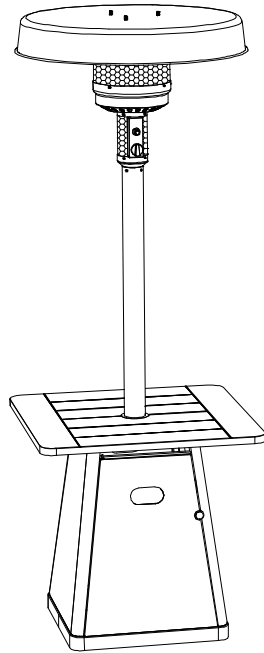


**Item/Article #: A306007600**

**AMBERCOVE**



**WE HAVE YOU IN MIND, LET US SERVE YOU!  
Nous pensons en vous, laissez nous vous aider!**

**Questions? Issues? / Questions? Problèmes?**

**CONTACT US / Contactez-nous**

**24 hours / 7 days a week**

**24 heures / 7 jours par semaine**

 **Warranty Parts**  
Liste des pièces  
sous garantie

[www.sunjoyonline.com](http://www.sunjoyonline.com)



[customer.care@sunjoygroup.com](mailto:customer.care@sunjoygroup.com)

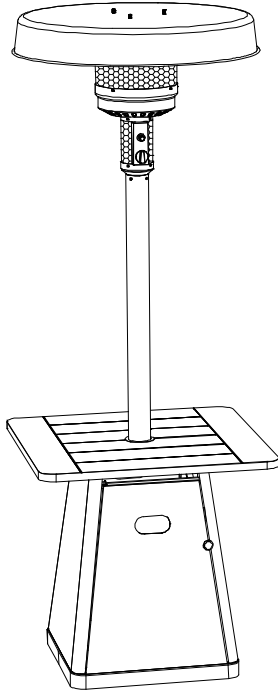


A30600760022

Country of Origin: China  
Pais d'origine: Chine

Production Number: xxxxxxxxxx  
Numéro de fabrication: xxxxxxxxxx

**WARNING:** This product can expose you to Carbon Monoxide, which is known to the State of California to cause birth defects or other reproductive harm. For more information, go to [www.P65Warning.ca.gov](http://www.P65Warning.ca.gov)



Propane cylinder required (not included)  
1 AAA 1.5V battery required (not included)

**WARNING:** For Outdoor Use Only.  
Not for Commercial Use.



**WARNING:** If the information in this manual is not followed exactly, a fire or explosion may result causing property, personal injury or loss of life.

**DANGER**  
If you smell gas:

1. Shut off gas to the appliance.
2. Extinguish any open flame.
3. If odor continues, keep away from the appliance and immediately call your gas supplier or your fire department.

**WARNING:** Improper installation, adjustment, alteration, service or maintenance can cause **property damage, injury or death. Read the installation, operating and maintenance installations thoroughly before installing or servicing this equipment.**

**WARNING**  
Do not store or use gasoline or other flammable liquids or vapors in the vicinity of this or any other appliance.  
**A propane** cylinder not connected for use shall not be stored in the vicinity of this or any other appliance.

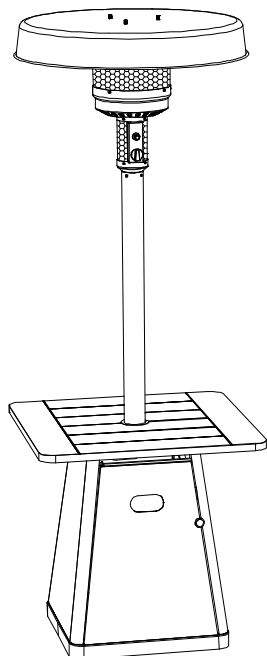
 <b>DANGER</b>


**CARBON MONOXIDE HAZARD**  
This appliance can produce carbon monoxide which has no odor. Using it in an enclosed space can kill you. Never use this appliance in an enclosed space such as a camper, tent, car or home.

This appliance complies with "ANS Z83.26-2020/CSA 2.37-2020, Gas-Fired Outdoor Infrared Patio Heater."  
Sunjoy Home Products Development (Jiashan) Co., Ltd. No.1 Wuyi road, Huimin Street, Jiashan, Zhejiang 314100, China

**IMPORTANT, RETAIN FOR FUTURE REFERENCE: READ CAREFULLY**

**AVERTISSEMENT:** Ce produit peut vous exposer au Monoxyde de Carbone, qui est reconnu par l'État de Californie comme une cause d'anomalies congénitales et d'autres dommages génésiques. Pour plus d'information consultez [www.P65Warnings.ca.gov](http://www.P65Warnings.ca.gov)



Bouteille de propane requise (non fournie)  
1 pile AAA 1.5V requise (pas incluse)

**AVERTISSEMENT:** Solo para uso en exteriores. No apto para uso comercial.

**AVERTISSEMENT:** Si les informations contenues dans le présent manuel ne sont pas suivies à la lettre, cela peut entraîner des risques d'incendie ou d'explosion, causant des dommages matériels, des blessures corporelles, voire la mort.

**DANGER**  
S'il y a une odeur de gaz:

1. Coupez l'admission de gaz de l'appareil.
2. Éteindre toute flamme nue.
3. Si l'odeur persiste, après avoir quitté les lieux, faites appel à votre fournisseur de gaz ou au service d'incendie.

**AVERTISSEMENT:** l'installation, le réglage, la modification, l'entretien ou l'entretien inappropriés peuvent causer des dommages matériels, des blessures ou la mort. Lisez attentivement les instructions d'installation, d'emploi et d'entretien avant d'installer ou de dépanner cet ensemble.

**AVERTISSEMENT**  
Ne pas entreposer ni utiliser de l'essence ni d'autres vapeurs ou liquides inflammables dans le voisinage de l'appareil, ni de tout autre appareil. Une bouteille de propane qui n'est pas raccordée en vue de son utilisation, ne doit pas être entreposée dans le voisinage de cet appareil ou de tout autre appareil.

**DANGER**

**MONOXYDE DE CARBONE**  
Cet appareil peut produire du monoxyde de carbone, un gaz inodore. L'utilisation de cet appareil dans des espaces clos peut entraîner la mort. Ne jamais utiliser cet appareil dans un espace clos comme un véhicule de camping, une tente, une automobile ou une maison.

Cet appareil se conforme à la norme «ANS Z83.26-2020 / CSA 2.37-2020, Radiateur-patio infrarouge extérieur au gaz».

Sunjoy Home Products Development (Jiashan) Co., Ltd. No.1 Wuyi road, Huimin Street, Jiashan, Zhejiang 314100, China

**IMPORTANT, À CONSERVER AFIN DE POUVOIR VOUS Y RÉFÉRER ULTÉRIEUREMENT: VEUILLEZ LIRE ATTENTIVEMENT LES PRÉSENTES CONSIGNES**

## GENERAL INFORMATION

### IMPORTANT

Please take time to read these instructions thoroughly and follow each step carefully for safe and easy operation. Keep this manual for installer and consumer future reference / use.

Installer: Leave this manual with consumer.  
Consumer: Keep this manual for future reference.

## SPECIFICATION

Rated Heat Input	40,000 Btu/Hr
Fuel	Liquid Propane Gas
Gas Supply	9 kg / 20 lb. Propane cylinder (not included)
Manifold Pressure	27.9 cm / 11 inches W.C
Orifice Size (diameter)	1.80 mm / 0.07 in
Gas Supply Pressure	Max. 250 PSI, Min 25 PSI

## INTRODUCTION

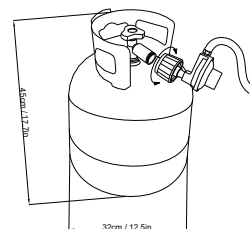
Thank you for choosing this **Patio Heater** as your form of outdoor heating.

Please take time to read these instructions thoroughly and follow each step carefully for safe and easy operation.

### 1. SAFETY INFORMATION

To ensure safe use of your patio heater, pay close attention to these essential safety requirements.

- This appliance must only be used outdoors in a well ventilated area, and shall not to be used in a garage or any other enclosed space.
- The tank must have a valve with external right hand thread to match the appliance connection device.
- An appliance may be installed with shelter no more inclusive than:
  - 1) With walls on all sides, but with no overhead cover.
  - 2) Within a partial enclosure which includes an overhead cover and no more than two side walls. These side walls may be parallel, as in a breezeway, or at right angles to each other.
  - 3) Within a partial enclosure which includes an overhead cover and three side walls, as long as 30 percent or more of the horizontal periphery of the enclosure is permanently open.



## Informations générales

### IMPORTANT

**Veillez lire ces instructions attentivement et complètement et suivez chaque étape soigneusement pour un emploi facile, sain et sauf. Gardez ce manuel du consommateur pour que l'installateur et le consommateur puissent le consulter ou l'utiliser dans l'avenir.**

**INSTALLATEUR:** Veuillez laisser le présent manuel avec l'appareil.

**CONSOMMATEUR:** Veuillez conserver le présent manuel afin de pouvoir vous référer ultérieurement.

## Caractéristiques

Puissance Calorifique Nominale	40,000 Btu/Hr
Carburant	Gaz propane liquide
Approvisionnement en gaz	Bonbonne de Gaz propane de 9kg/20lb (pas incluse)
Pression d'admission	27,9 cm / 11 pouces W.C
Taille de l'orifice(diamètre)	1.80 mm / 0.07 in
Pression D'alimentation En Gaz	250 PSI au max. 25 PSI au min.

## INTRODUCTION

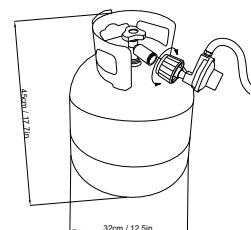
Merci d'avoir choisi ce Radiateur de Patio comme votre chauffage extérieur.

Veillez prendre le temps de lire attentivement ces instructions et de suivre soigneusement chaque étape pour une utilisation sûre et facile.

### 1. INFORMATION DE SÉCURITÉ

Pour garantir un emploi sûr de votre radiateur de patio, faites très attention à ces exigences essentielles de sécurité.

- Cet appareil ne doit être utilisé qu'à l'extérieur dans un endroit bien ventilé et ne doit pas être employé dans un garage ou tout autre espace clos.
- La bonbonne doit avoir une vanne avec filetage externe vers la droite pour correspondre au dispositif de connexion de l'appareil.
- Un appareil peut être installé avec un abri qui peut comprendre :
  - 1) Des murs de tous les côtés, mais sans couvert supérieur.
  - 2) Une clôture partielle qui comprend un couvercle supérieur et pas plus de deux murs latéraux. Ces murs latéraux peuvent être parallèles, comme dans un passage couvert, ou à angle droit les uns par rapport aux autres.
  - 3) Dans une clôture partielle qui comprend un couvercle supérieur et trois murs latéraux, et autant que 30 pour cent ou plus de la périphérie horizontale de la clôture soit ouverte constamment.



- Constructed and marked in accordance with the *Specifications for Propane cylinders of the U.S. Department of Transportation(DOT); or the Standard for Cylinder, Spheres and Tubes for Transportation of Dangerous Goods and Commission, CSA B339, as applicable.*
- Provided with a listed overfilling prevention device.
- Provided with a cylinder connection device compatible with the connection for the appliance.
- Do not store a spare Propane cylinder under or near this appliance.
- Never fill the cylinder beyond 80 percent full.
- For appliances designed to use a CGA No.791 Connection: Place the dust cap on the cylinder valve outlet whenever the cylinder is not in use. Only install the type of dust cap on the cylinder valve that is provided with the cylinder valve. Other types of capes or plugs may result in leakage of propane.
- Use only 9 kg / 20lb Propane tank with size of 46cm (Height) / 18.1in \* 32cm (Width) / 12.5in.
- Certain items or material, when stored under the heater or nearby, will be subjected to radiant heat and could be seriously damaged.
- Always place heater on a firm and level surface.
- Always keep at least 101.6 cm / 40 in side clearance and 101.6 cm / 40 in to top from any combustible materials.
- Always keeps at least 100cm / 39.3in clearance around air opening into the combustion chamber.
- Do not use if the wind velocity is greater than 16 km / hr or 10 miles / hr.
- Do not use if the environment temperature is below 4.4°C / 40°F.
- Do not spray aerosols near the heater while in use.
- Do not move the heater while in use.
- **Any guard or other protective device removed while servicing the heater must be replaced prior to operating the heater.**
- **Clothing or other flammable materials should not be hung from the heater, or placed on or near the heater.**
- **Children and adults should be alerted to the hazards of high surface temperatures and stay away to avoid burns or clothing ignition.**
- **Young children and pets should be carefully supervised when they are in area of heater.**
- Do not alter or modify the heater in any manner.
- Conduct leak test only with soapy water whenever a cylinder is connected, looking for bubbles.
- Turn the control knob to “OFF” position when heater is not in use.
- Allow 45 minutes to cool down after use before attempting to move your heater.
- Gas supply must be turned off at the supply tank while not in use, disconnect the gas supply tank by unscrewing counter-clockwise the connector of the regulator.
- **Installation and repair should be done by a qualified service person. The heater should be inspected before use and at least annually by a qualified service person.**  
**More frequent cleaning may be required as necessary. It is imperative that the control compartment, burners and circulating air passageways of the heater be kept clean.**
- Tank supply system must be arranged for vapor withdrawal. The tank used must include a collar to protect the cylinder valve.
- The pressure regulator and hose assembly provided with the appliance must be used. Replace only with the pressure regulator and hose assembly supplied by manufacturer.
- The minimum permissible gas supply pressure for purpose of input adjustment is 25 PSI.
- The installation must conform with local codes or, in the absence of local codes, with the National Fuel Gas Code, ANSI Z223.1/NFPA 54, Natural Gas and Propane Installation Code, CSA B149.1, or Propane Storage and Handling Code, B149.2.
- Every part of the heater shall be secure against displacement and shall be constructed to maintain a fixed relationship between essential parts under normal and reasonable conditions of handling and usage. Parts not permanently secured shall be designed so they cannot be incorrectly assembled and cannot be improperly located or misaligned in removing or replacing during cleaning or other servicing.

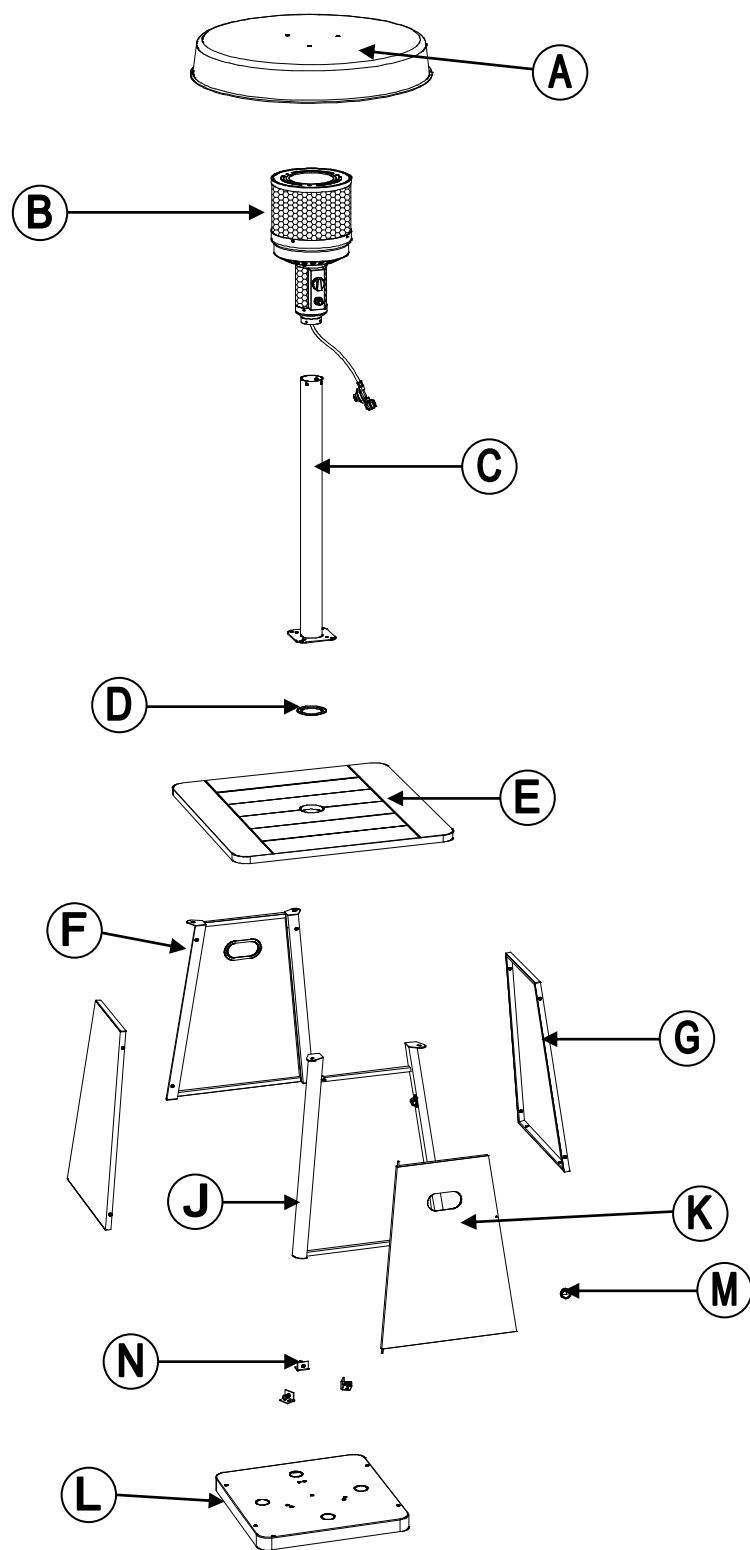
- "Construit et marqué conformément aux Spécifications pour les bonbonnes de gaz **Propane** des États-Unis. Département des transports (DOT); ou la norme pour les cylindres, les sphères et les tubes pour Transport des marchandises dangereuses et commission, CSA B339, selon le cas.
- Fourni avec un dispositif classifié d'anti-débordement.
- Fourni avec un dispositif de raccordement de bonbonne admissible avec le raccordement de l'appareil.
- Ne gardez pas une bonbonne de recharge de Gaz **Propane** desous ou à proximité de cet appareil.
- Ne remplissez jamais la bonbonne à plus de 80% de capacité.
- Pour les appareils conçus pour une connexion CGA n ° 791: Placez le capuchon anti-poussière sur la soupape d'évacuation de la bonbonne chaque fois que la bonbonne ne soit pas utilisée. Installez sur la valve de la bonbonne uniquement le type de bouchon anti-poussière qui est fourni avec la valve de la bouteille. Les autres types de capuchons ou bouchons peuvent provoquer des fuites de gaz propane.
- Utilisez uniquement une bonbonne de gaz propane de 9 kg / 20 lb avec une taille de 46 cm (hauteur) / 18,1 pouces \* 32 cm (largeur) / 12,5 pouces.
- Certains articles ou matériaux, lorsqu'ils sont gardés sous le radiateur ou à proximité, seront soumis à une chaleur radiante et pourrait être gravement endommagé.
- Placez toujours le radiateur sur une surface ferme et à niveau.
- Gardez toujours au moins 101,6 cm / 40 po de dégagement latéral et 101,6 cm / 40 po en hauteur de tout matériaux combustibles.
- Conservez toujours un dégagement d'au moins 100 cm / 39,3 po autour de l'ouverture d'aération dans la chambre de combustion.
- N'utilisez pas si la vitesse du vent est supérieure à 16 km / h ou 10 miles / h.
- N'utilisez pas si la température d'ambiance est inférieure à 4,4 ° C / 40 ° F.
- Ne vaporisez pas d'aérosols à proximité du radiateur pendant son emploi.
- Ne déplacez pas le radiateur pendant son emploi.
- **Tout blindage ou autre dispositif de protection retiré lors de l'entretien du radiateur doit être remplacé avant de mettre le radiateur en marche.**
- **Les vêtements ou autres matériaux inflammables ne doivent jamais être suspendus sur le radiateur, ni placés sur ou à proximité du radiateur.**
- **Les enfants et les adultes doivent être avertis des dangers des températures élevées de la surface élevées et rester à l'écart pour éviter des brûlures ou l'ignition des vêtements.**
- **Les jeunes enfants et les animaux domestiques doivent être surveillés attentivement lorsqu'ils se trouvent dans la zone du radiateur.**
- Ne modifiez et n'altérez pas l'appareil d'aucune manière que ce soit.
- Effectuez une preuve d'étanchéité uniquement avec de l'eau et du savon chaque fois qu'une bonbonne est connectée, pour constater s'il y a de bulles.
- Tournez le bouton de commande sur la position «OFF» lorsque le radiateur n'est pas utilisé.
- Laissez refroidir pendant 45 minutes après l'emploi avant d'essayer de déplacer votre radiateur.
- L'alimentation en gaz doit être coupée au niveau du réservoir d'alimentation lorsqu'il n'est pas utilisé. Débranchez le réservoir d'alimentation en gaz en dévissant vers la gauche la connexion du régulateur.
- **L'installation et la réparation doivent être effectuées par un technicien qualifié. Le radiateur doit être examiné par un technicien qualifié avant l'emploi et au moins une fois par an. Un nettoyage plus fréquent peut être important si nécessaire. Il est impératif que le compartiment de commande, les brûleurs et les passages de circulation d'air de l'appareil de chauffage soient toujours propres.**
- Le système d'alimentation de la bonbonne doit être réglé pour le soustrait des vapeurs. La bonbonne
- utilisée doit comprendre un collier de protection pour la valve de la bouteille.
- Il faudra toujours utiliser le régulateur de pression et le tuyau flexible fournis avec l'appareil. Remplacez uniquement avec le régulateur de pression et le tuyau flexible fournis par le fabricant.
- La pression d'alimentation en gaz minimale autorisée pour le réglage de l'entrée est de **25 PSI**.

L'installation doit être conforme aux codes locaux ou, en l'absence de codes locaux, au Code National de Gaz Combustible, ANSI Z223.1 / NFPA 54, au Code d'Installation pour Gaz Naturel y Propane, CSA B149.1, ou au Code de Stockage et Manipulation, B149.2.


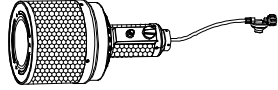

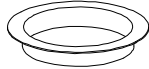
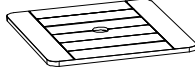
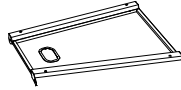


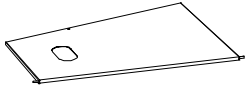
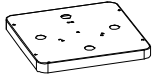

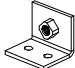
Chaque partie de l'appareil de chauffage doit être sécurisée contre le déplacement et doit être construite de manière à maintenir une relation fixe entre les pièces essentielles dans des conditions normales et raisonnables de manipulation et d'utilisation. Les pièces qui ne sont pas fixées en permanence doivent être conçues de manière à ne pas être assemblées de manière inexacte et à ne pas être mal placées ou mal alignées lors du retrait ou du remplacement pendant le nettoyage ou tout autre entretien.




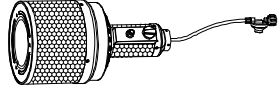
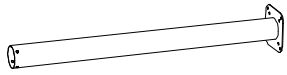
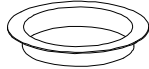
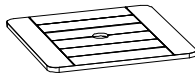
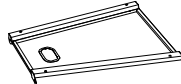

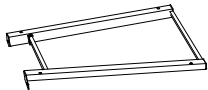
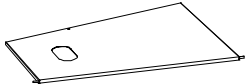
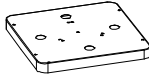

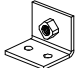
# EXPANDED VIEW



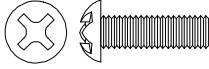
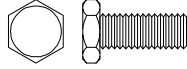
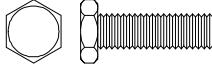
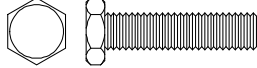
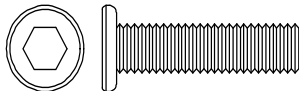
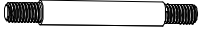
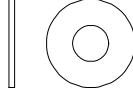
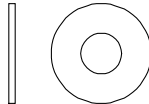
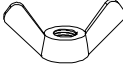


## Parts List

Label	Part Number	Description	Qty	Part Image
A	P00090016601	Top Cover	1	
B	P00790016801	Heating Body	1	
C	P00820004802	Pole	1	
D	P00810002002	Pole Sleeve	1	
E	P00210050501	Table Top	1	
F	P00400035401	Back Panel	1	
G	P00380062401	Side Panel	2	
J	P00410016801	Door Frame	1	
K	P00410016901	Door	1	
L	P00010044801	Base	1	
M	P00510035902	Handle	1	
N	P00050168601	Cylinder Rack Connector	3	

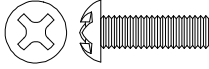
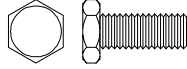
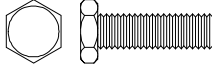
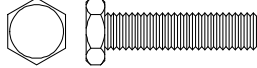
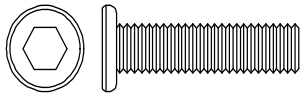
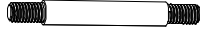
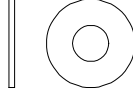
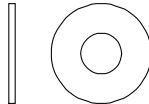
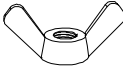


## Liste de Pièces

Étiquette	Numéro de la Pièce	Description	Quantité	Numéro de la Pièce Diagramme
A	P00090016601	Couvercle supérieur	1	
B	P00790016801	Corps chauffant	1	
C	P00820004802	Poteau	1	
D	P00810002002	Manchon de poteau	1	
E	P00210050501	Dessus de Table	1	
F	P00400035401	Panneau Arrière	1	
G	P00380062401	Panneau Latéral	2	
J	P00410016801	Cadre de porte	1	
K	P00410016901	Porte	1	
L	P00010044801	Base	1	
M	P00510035902	Manipuler	1	
N	P00050168601	Connecteur de support de cylindre	3	

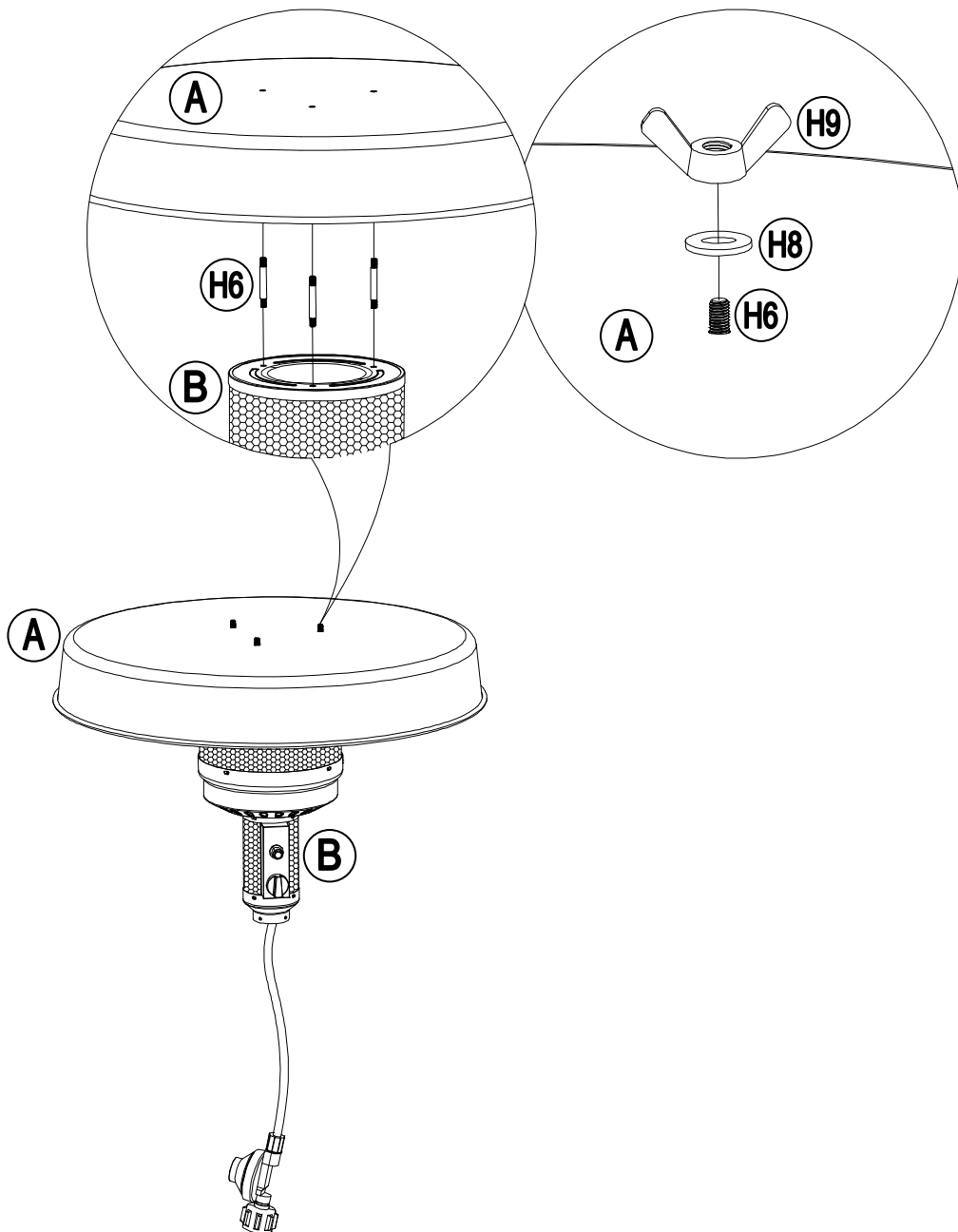
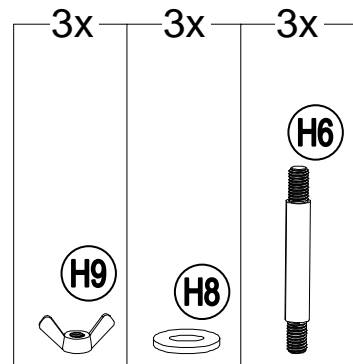
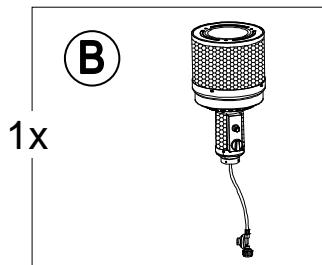
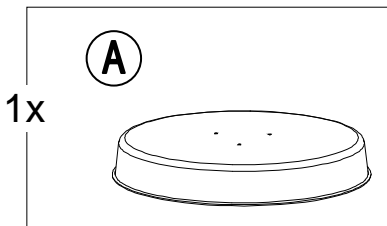
## Hardware Pack

Label	Part Number	Description	Qty	Add	Part Image
H1	H010110050	Bolt M4*20	1	1	
H2	H010010073	Bolt M6*10	4	1	
H3	H010010003	Bolt M6*15	18	2	
H4	H010010010	Bolt M6*25	12	2	
H5	H010030040	Bolt M8*25	3	1	
H6	H020070001	Bolt M8*68	3	0	
H7	H050030001	Flat washer M6	24	3	
H8	H050080023	Flat washer M8	3	1	
H9	H040030017	Nut M8	3	1	
HW1	H090010017	Wrench M6	1	0	
HW2	H090030005	Allen Key M8	1	0	

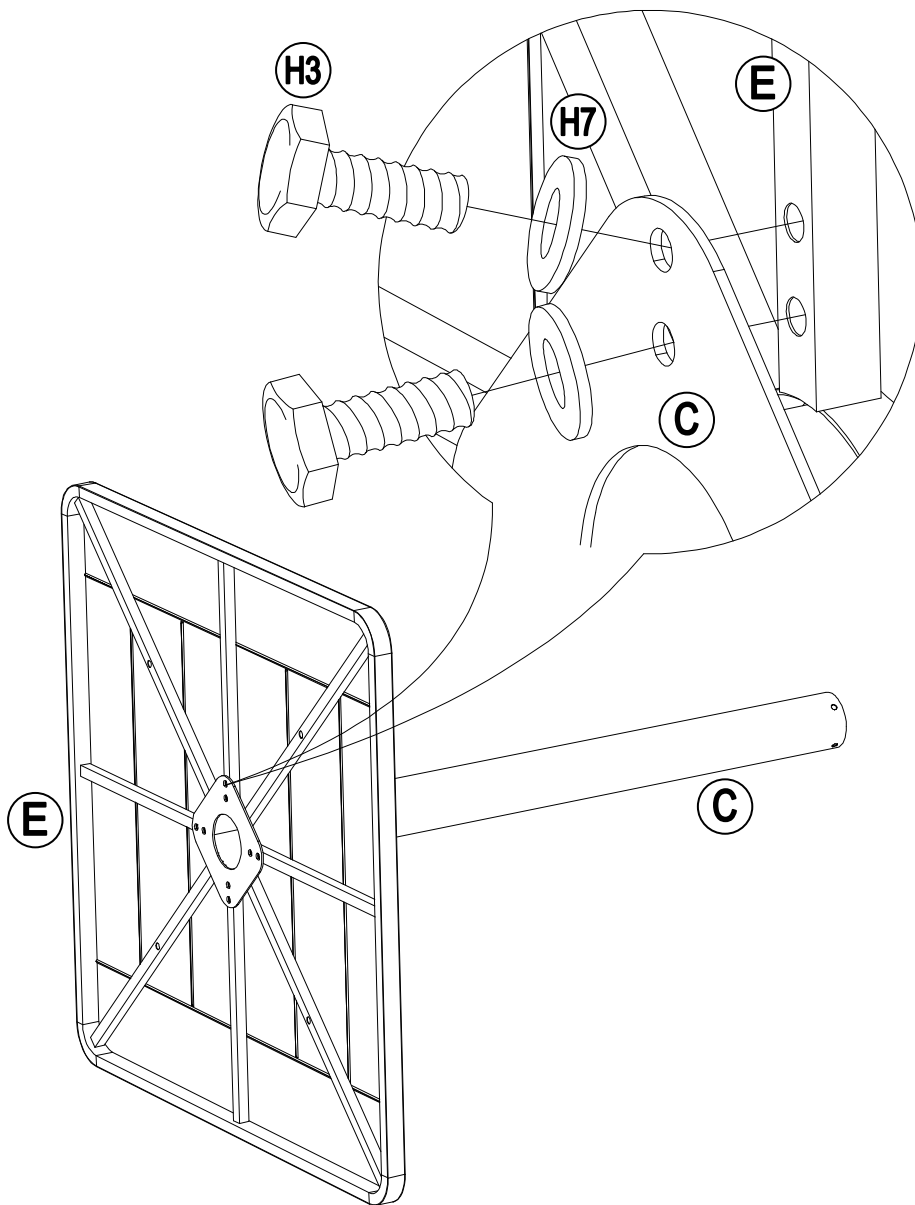
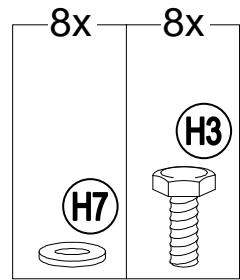
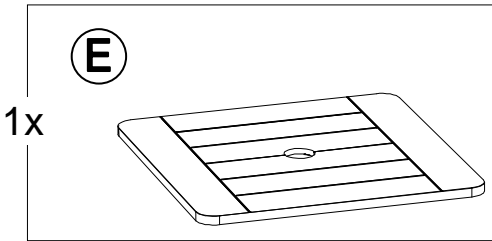
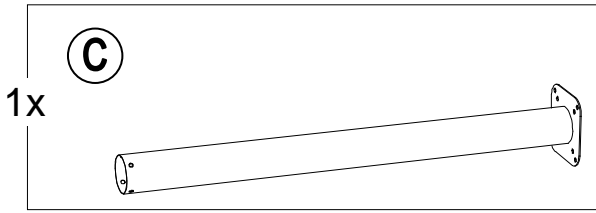
## Liste de Pièces

Étiquette	Numéro de la Pièces	Description	Quantité	Add	Numéro de la Pièces Diagramme
H1	H010110050	BoulonM4*20	1	1	
H2	H010010073	Boulon M6*10	4	1	
H3	H010010003	Boulon M6*15	18	2	
H4	H010010010	Boulon M6*25	12	2	
H5	H010030040	Boulon M8*25	3	1	
H6	H020070001	Boulon M8*68	3	0	
H7	H050030001	Rondelle Plate M6	24	3	
H8	H050080023	Rondelle Plate M8	3	1	
H9	H040030017	Noix M8	3	1	
HW1	H090010017	Clé M6	1	0	
HW2	H090030005	Clé Allen M8	1	0	

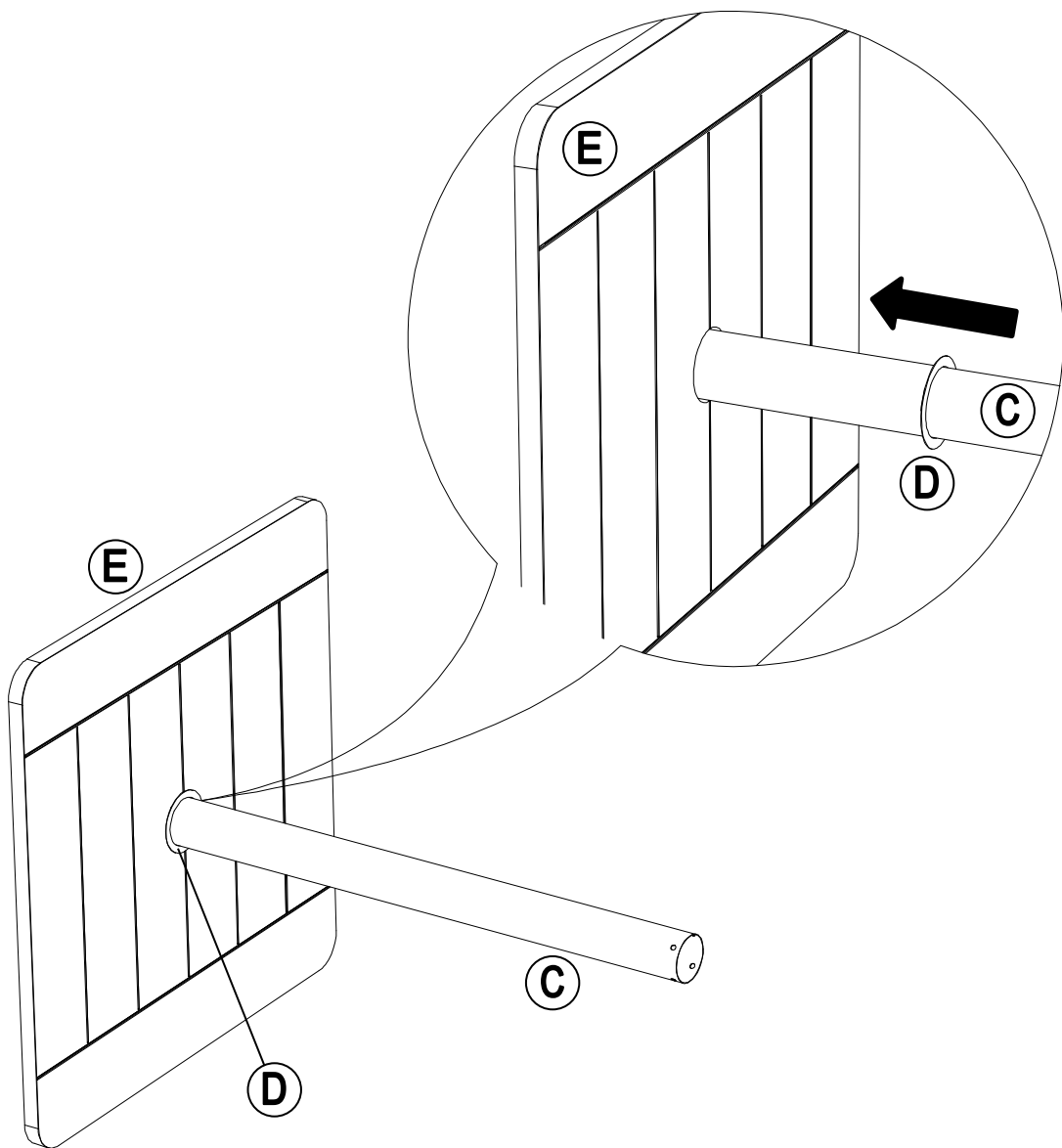
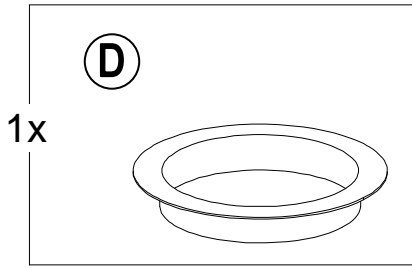
# 1



# 2

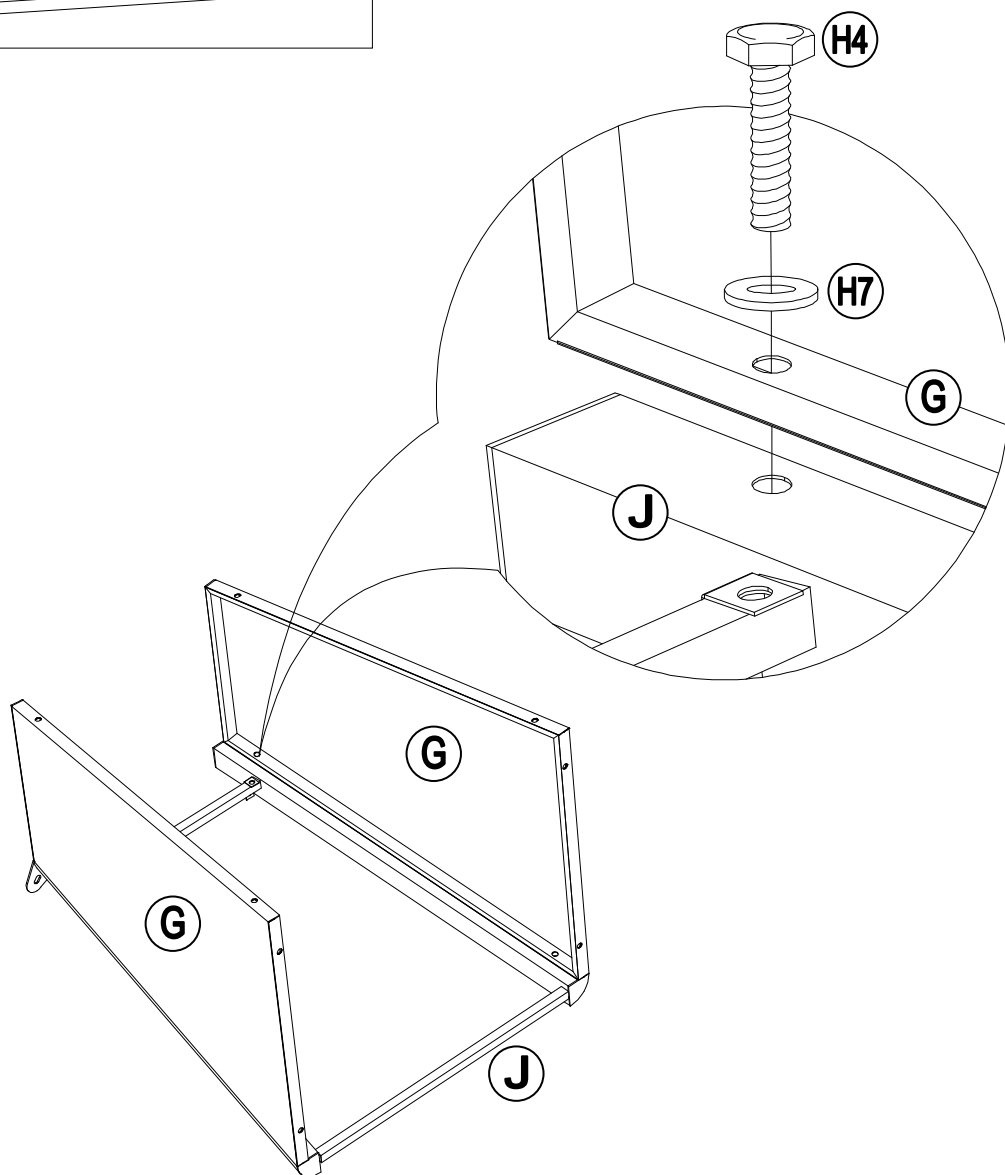
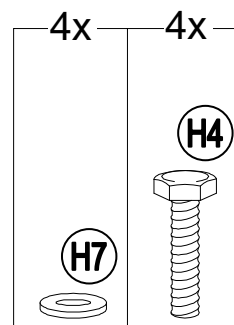
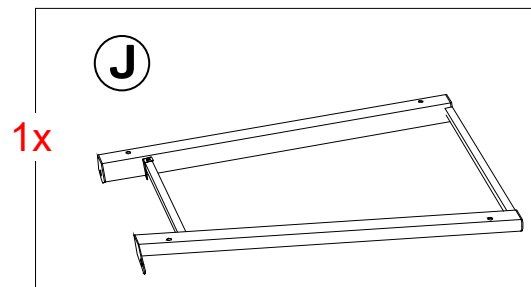
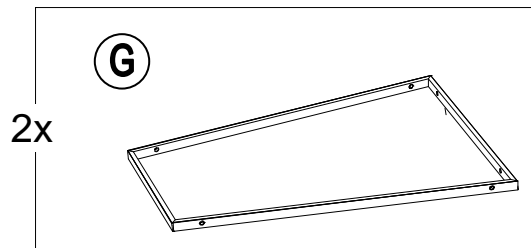


**3**

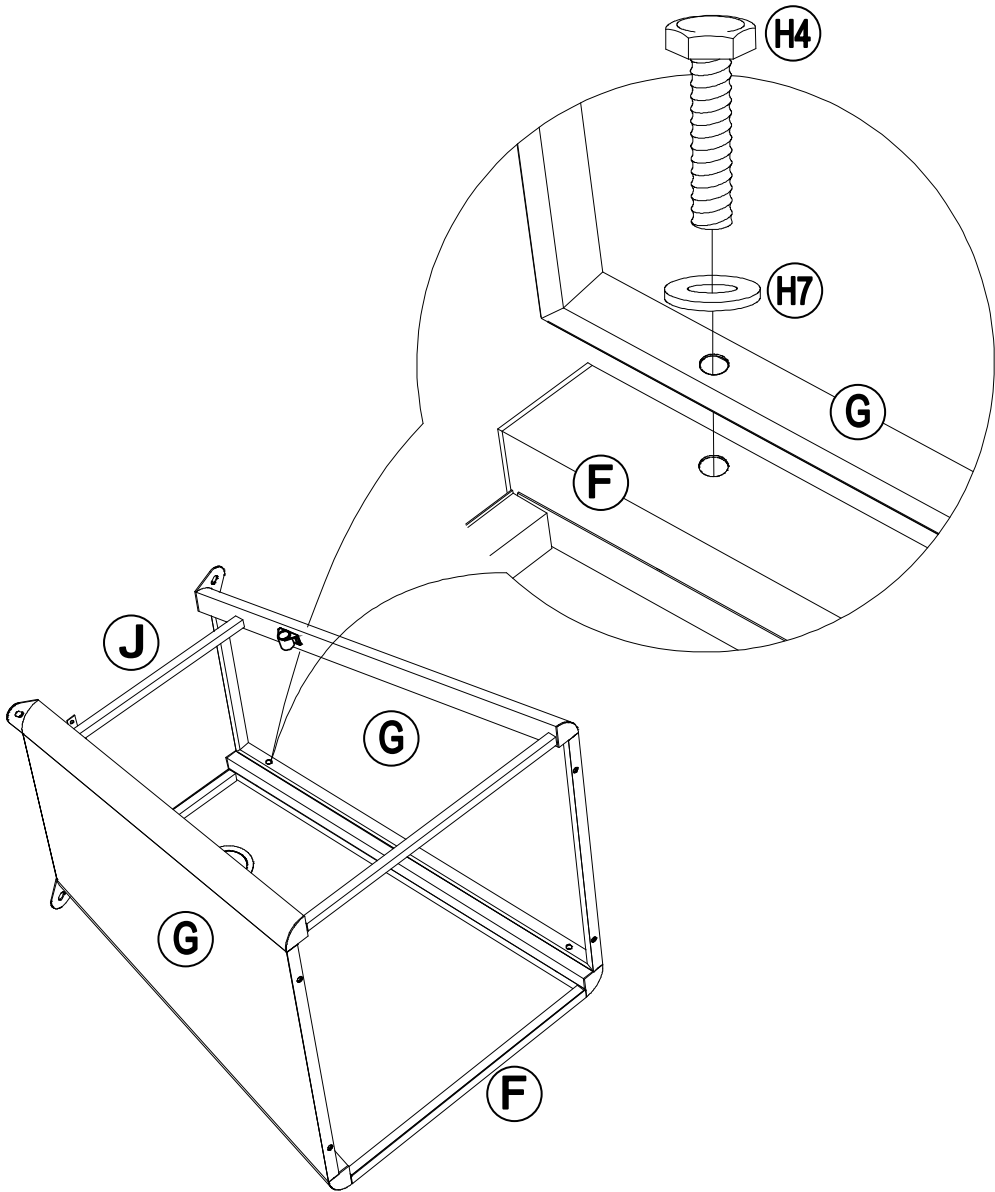
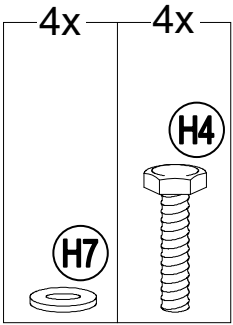
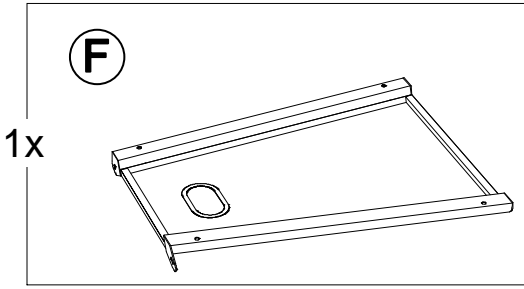




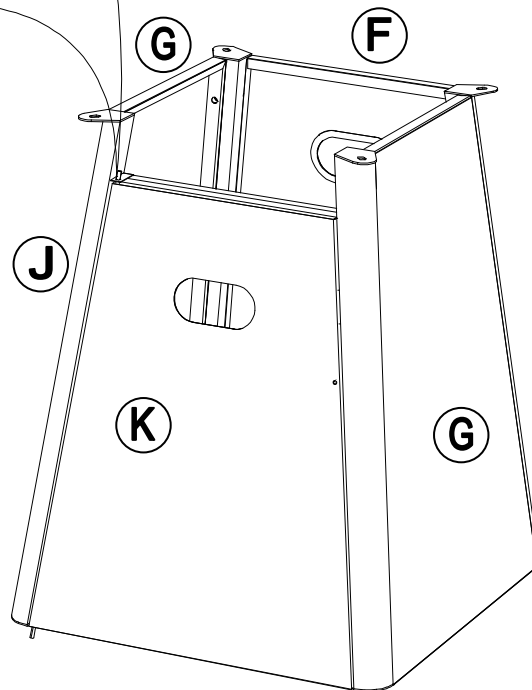
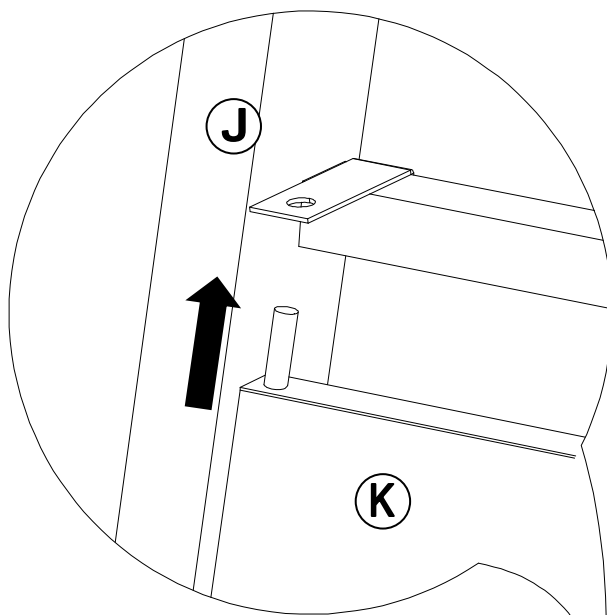
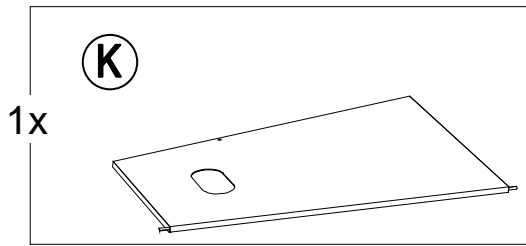
# 4



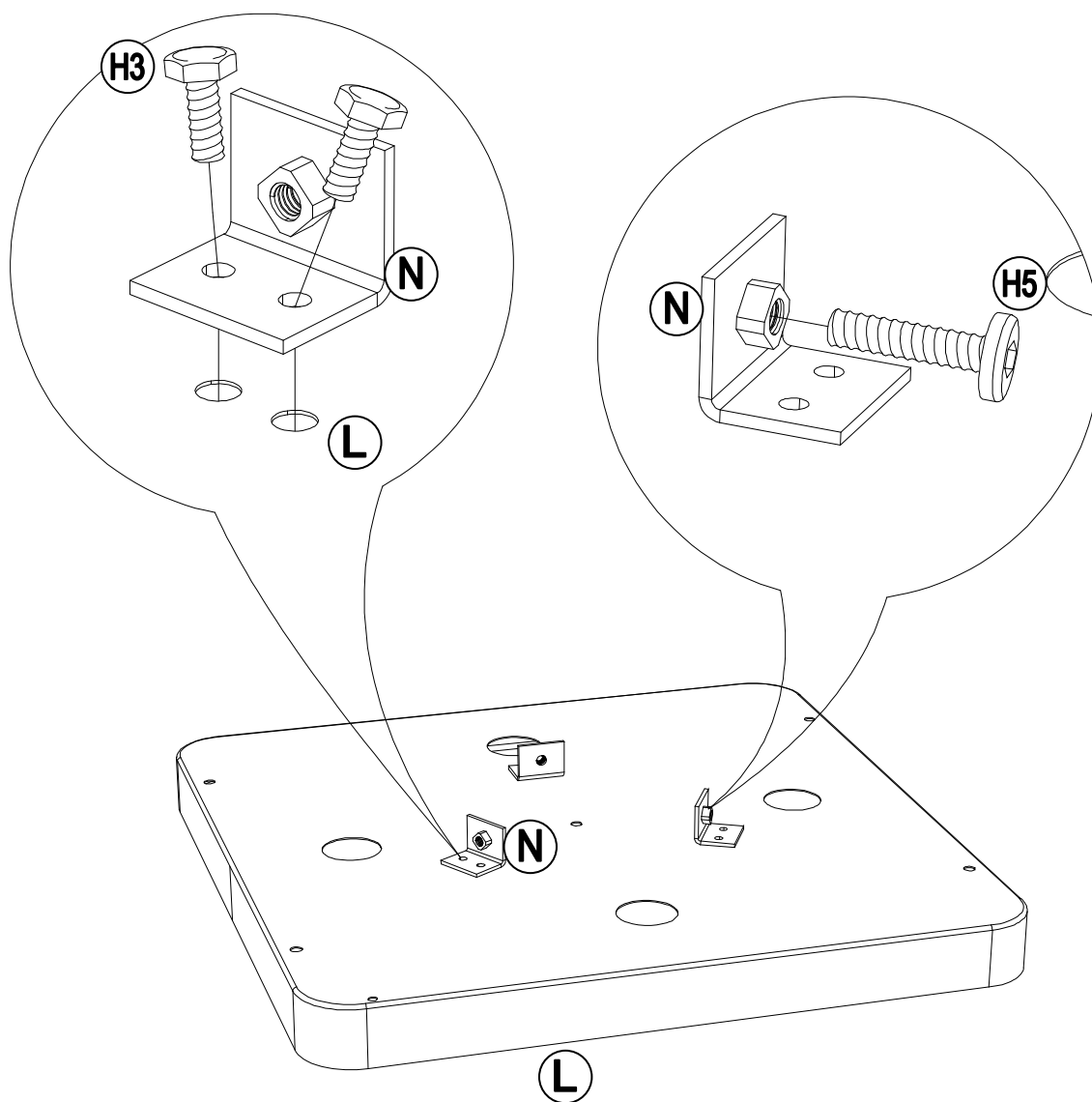
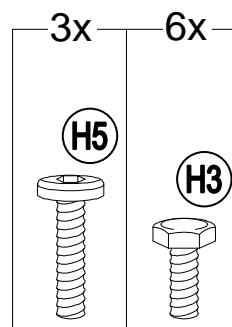
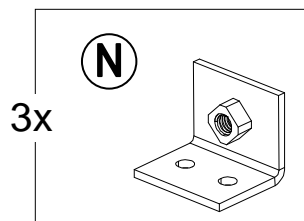
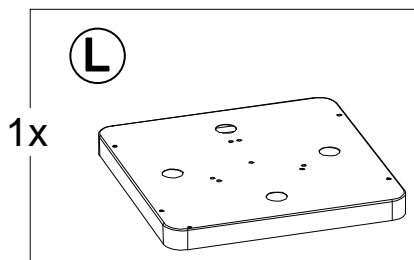
# 5

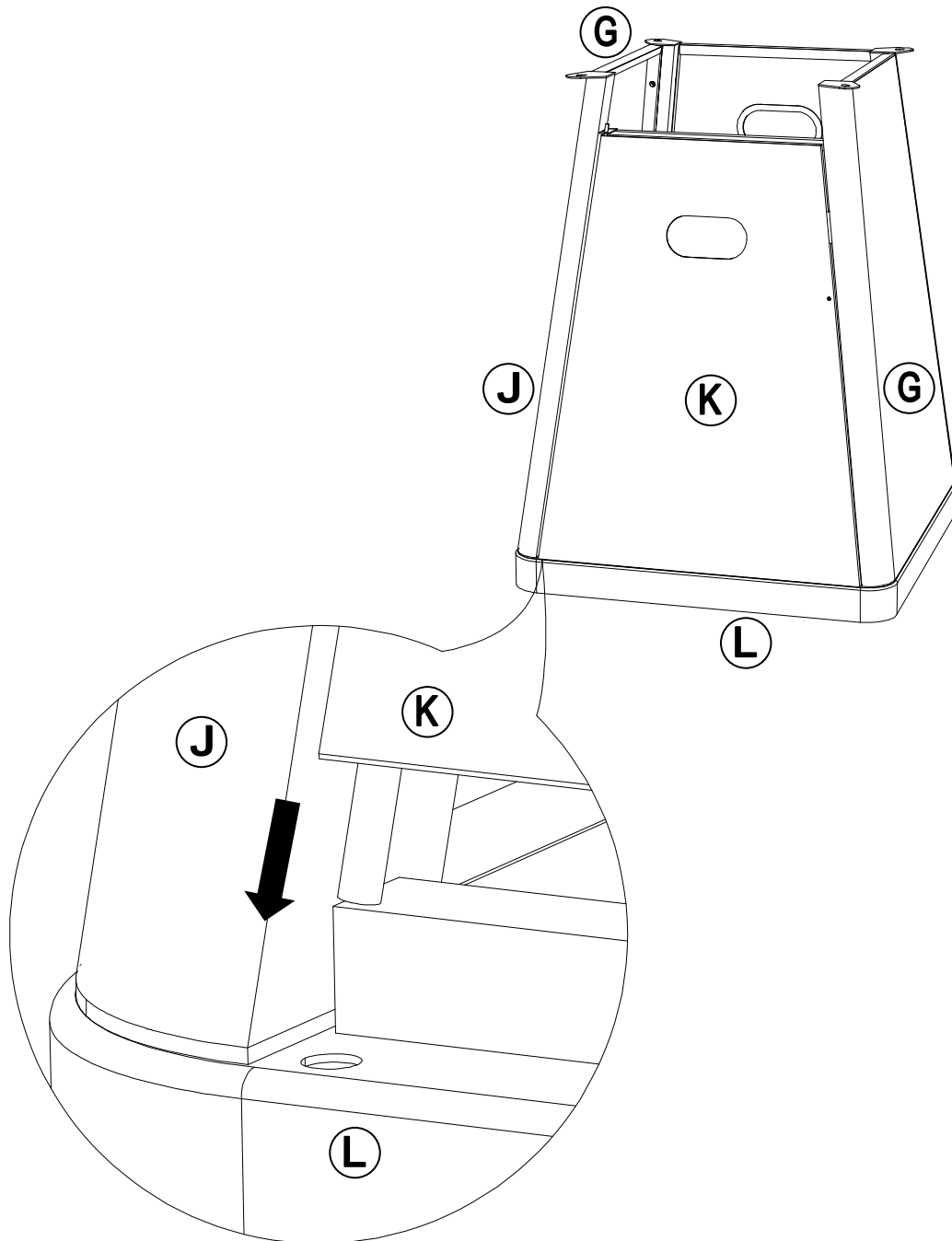


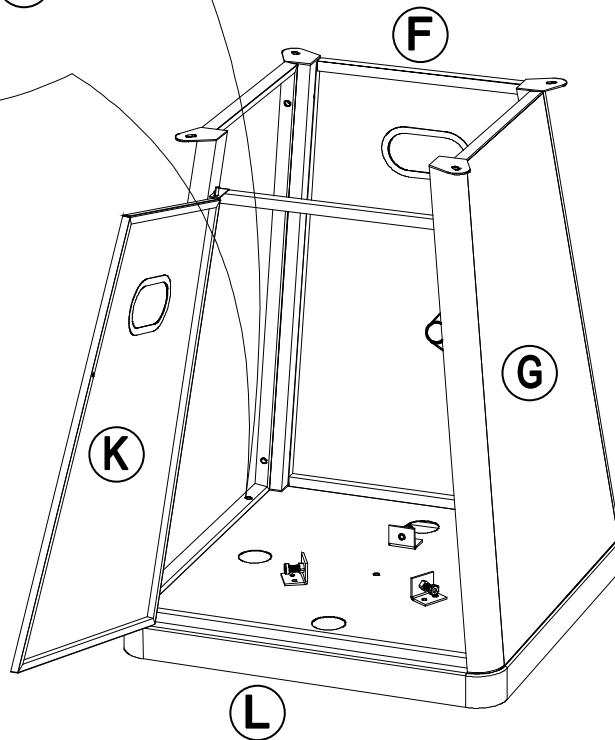
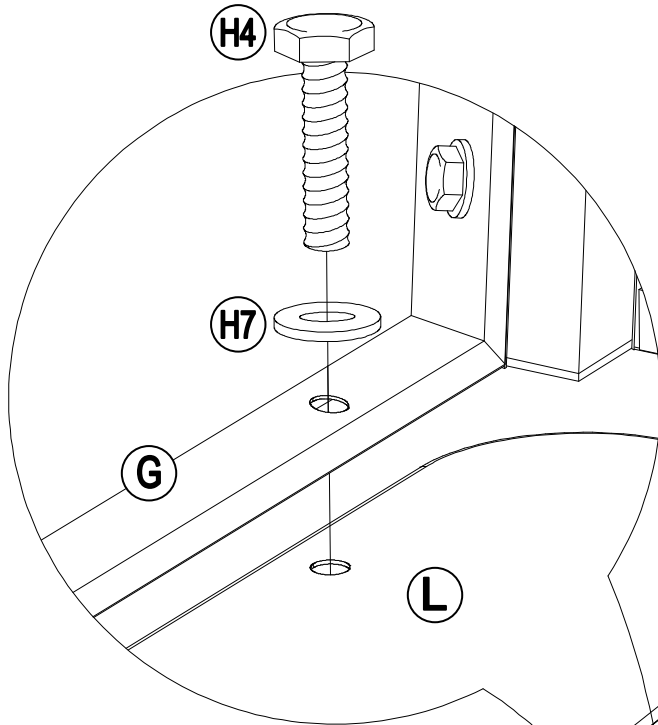
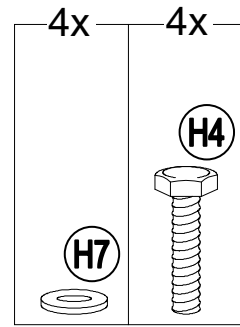
# 6



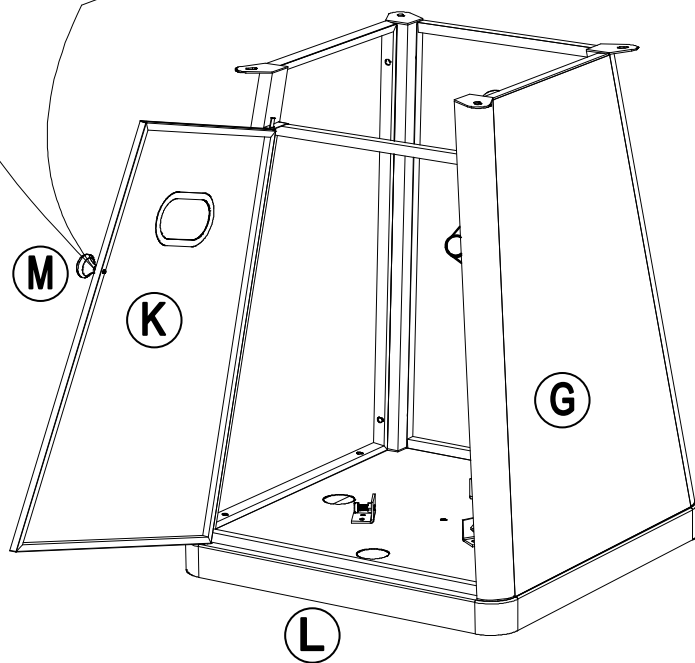
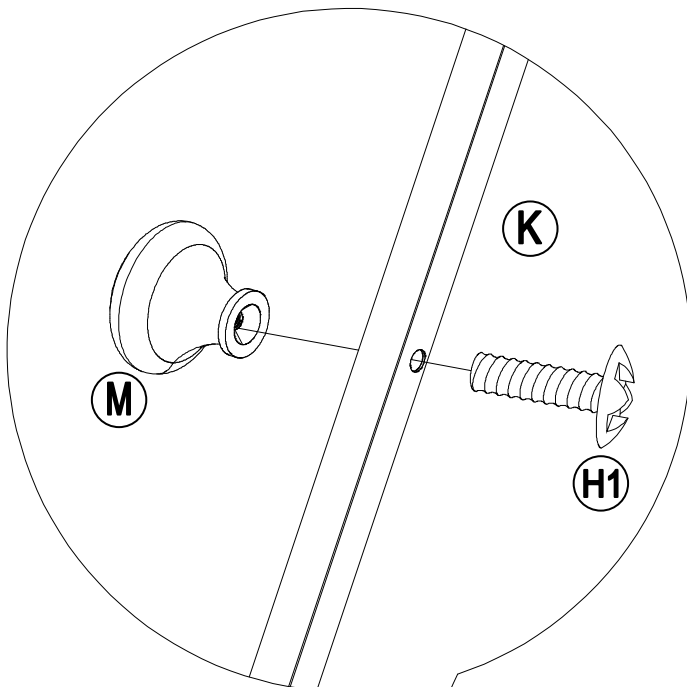
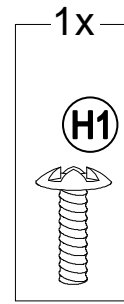
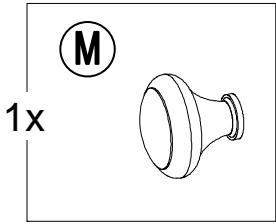
# 7



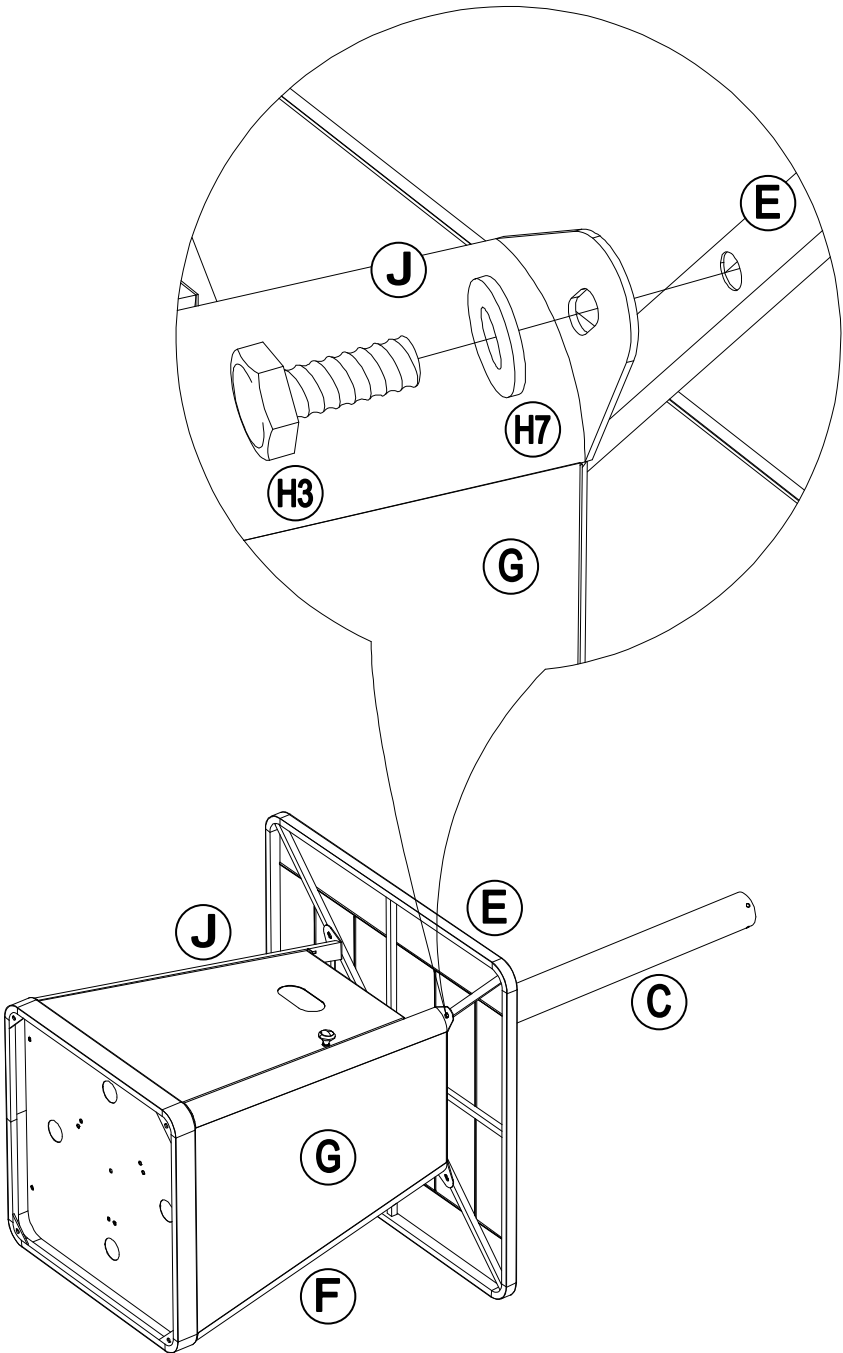
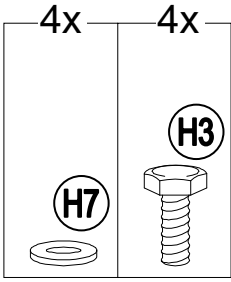




# 10

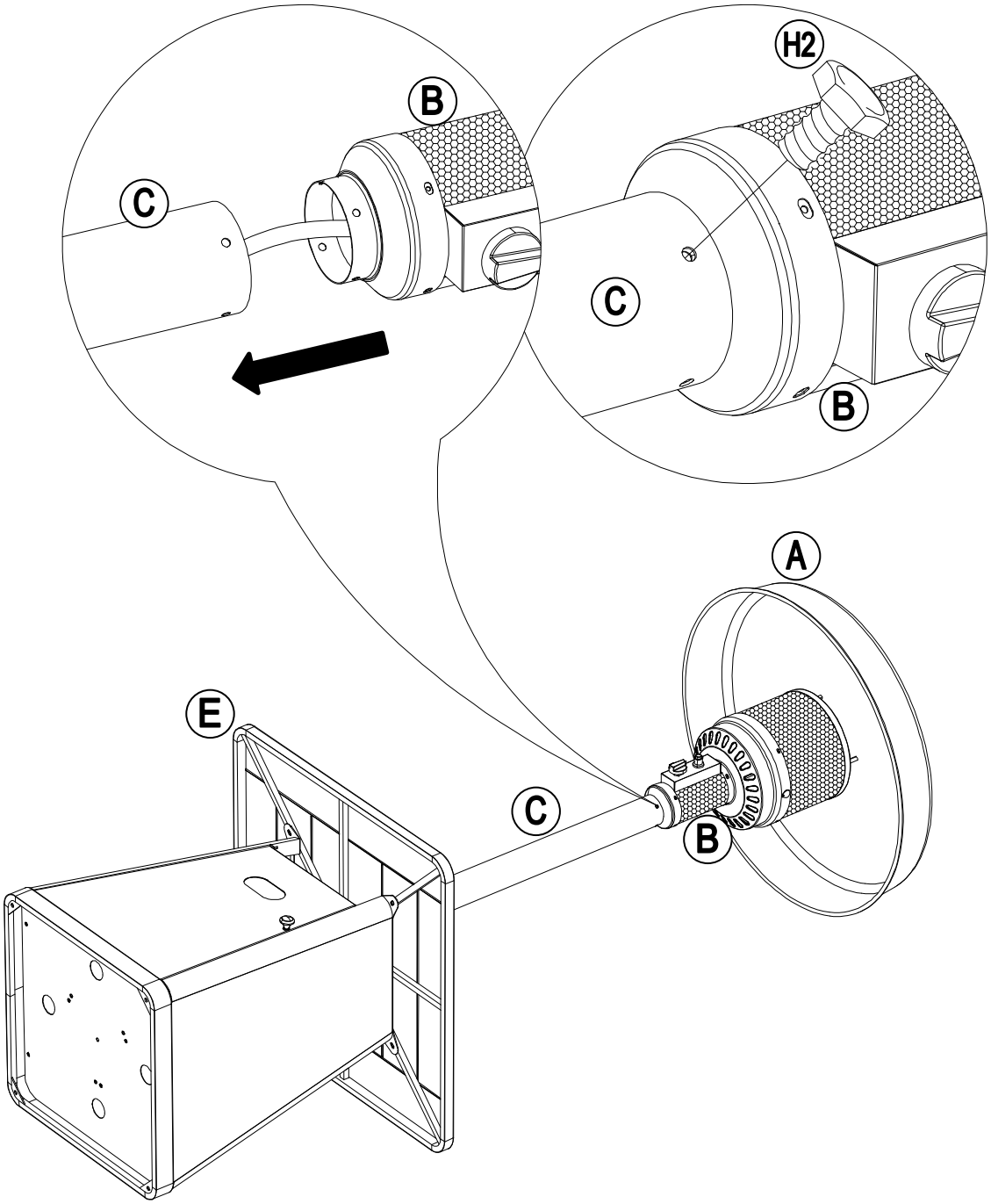


# 11





# 12



## 5. OPERATION

**IMPORTANT:** Use only standard 9kg / 20 lb propane cylinder (not included) constructed and marked in accordance with the specifications for **Propane** cylinder of the U.S. Department of Transportation (D.O.T.).

**NOTE:** Be careful not to kink flexible gas hose. If gas hose is kinked, gas flow could be reduced, or a gas leak could occur.

**NOTICE:** For your own safety, all visible hose must be checked before you use the appliance. Visible hose is located inside of the door, open the appliance door and check the hose to see if there is any excessive abrasion or wear or if the hose is damaged.

The complete hose must be checked every 1 year to see if there is any damage. Follow steps 4-6 to assemble it if the hose is in good condition. (Note: leak test at the connection must be performed, turn on the gas cylinder valve. Apply 50% soap and 50% water solution to the gas hose and connections between the control knob and gas cylinder.)

Hose assembly must be replaced prior to the appliance being put into operation if there is evidence of excessive abrasion or wear, or if the hose is damaged. The hose must be from original manufacturer or the named hose by original manufacturer. Improper installation, adjustment, alteration, service or maintenance can cause injury or property damage. Refer to the owner's information manual provided with this appliance. For assistance, or additional information, consult a qualified installer, service agency, or the gas supplier.

How to check the complete hose: disassemble the decompression valve (F), and then disassemble the knob on the post, pull the post (A) up and you can pull the complete hose out to check.

## LOCATION

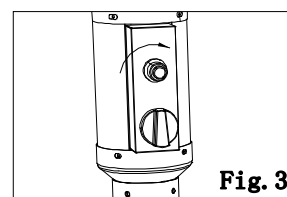
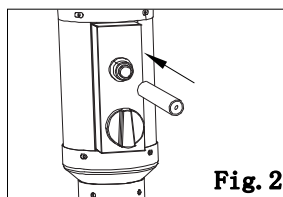
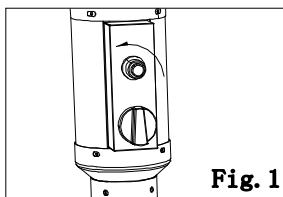
Your Gas appliance must be installed on a flat, stable surface, away from any combustible materials or construction.

## SET-UP

1. Assemble as directed and place it on any level, outdoor, non-combustible surface.

**NOTE:** Do not place this appliance on grass or dirt area. This may prevent proper safety venting.

2. Insert the negative electrode side of the battery (not included) into the bottom of battery box.



## 5. OPÉRATION

**IMPORTANT: Utilisez uniquement une bonbonne de propane standard de 9 kg / 20 lb (pas incluse) construite et marquée conformément aux spécifications relatives aux bonbonne de Gaz Propane du Département américain des transports (D.O.T.).**

REMARQUE: faites attention de ne pas plier le tuyau flexible de gaz. Si le tuyau flexible de gaz est plié, le flux de gaz peut être réduit ou une fuite de gaz pourrait se produire

AVIS: Pour votre propre sécurité, tous les tuyaux visibles doivent être vérifiés avant d'utiliser l'appareil. Le tuyau visible se trouve à l'intérieur de la porte, ouvrez la porte de l'appareil et vérifiez le tuyau pour voir s'il y a une abrasion ou de l'érosion ou si le tuyau est endommagé.

Le tuyau complet doit être vérifié chaque année pour voir s'il y a des dommages. Suivez les étapes 4 à 6 pour l'assembler si le tuyau est en bon état. (Remarque: une preuve de fuite au niveau de la connexion doit être effectué, ouvrez la soupape de la bonbonne de gaz. Appliquez une solution à 50% de savon et 50% d'eau sur le tuyau de gaz et les connexions entre le bouton de commande et la bonbonne de gaz.)

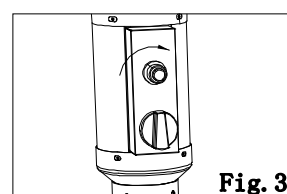
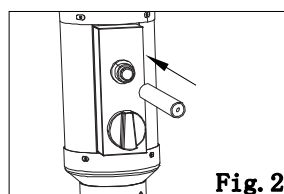
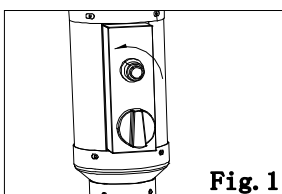
L'ensemble du tuyau doit être remplacé avant la mise en service de l'appareil s'il y a vous percevez une abrasion ou une érosion excessive, ou si le tuyau est endommagé. Le tuyau doit provenir du fabricant d'origine ou être le tuyau nommé par le fabricant d'origine. L'installation, le réglage, la modification, le service ou le dépannage inexact peuvent provoquer des blessures ou des dommages matériels. Consultez le manuel d'information du propriétaire fourni avec cet appareil. Pour de l'assistance ou des informations supplémentaires, consultez un installateur qualifié, une agence de service ou le fournisseur de gaz. Comment vérifier le tuyau complet: démonter la soupape de décompression (F), puis démonter le bouton qui se trouve sur le poteau, tirez le poteau (A) vers le haut et vous pouvez retirer le tuyau complet pour vérifier.

## EMPLACEMENT

Votre appareil à gaz doit être installé sur une surface à niveau et stable, à l'écart de tout matériel ou construction combustible.

## INSTALLATION

1. Assemblez-le tel qu'indiqué et placez-le sur n'importe quelle surface extérieure plane et non combustible. REMARQUE: ne placez pas cet appareil sur de l'herbe ou de la terre. Cela peut empêcher une bonne ventilation de sécurité.
2. Introduisez le côté de l'électrode négatif de la pile (pas incluse) dans le fond du boîtier de la pile.



## Gas Connection

1. Open the door and control valve outside. See Fig 4.
2. Put the cylinder into the cylinder rack. See Fig 5.
3. Connect the regulator and the cylinder as per Fig.6. Make sure there is no leakage or damage (please refer to “Leak Test” on page 9 and the damage checking on page 7).
4. Secure the gas cylinder using the chain, and secure both end of the chain to the inside tube as fig.7 shown.
5. When cylinder is empty, disconnect the regulator and the cylinder as per Fig.8.

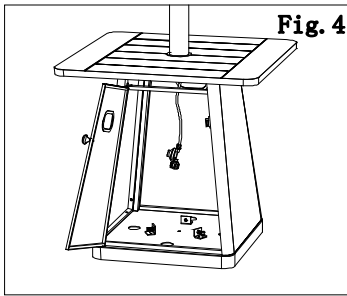


Fig. 4

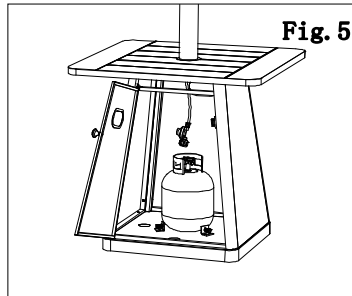


Fig. 5

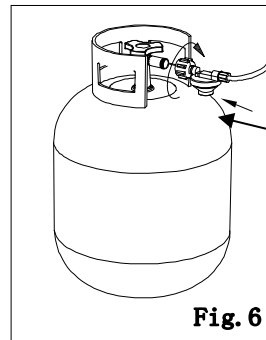


Fig. 6

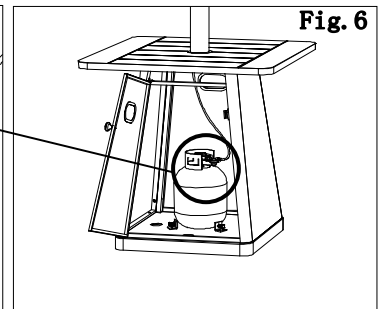


Fig. 6

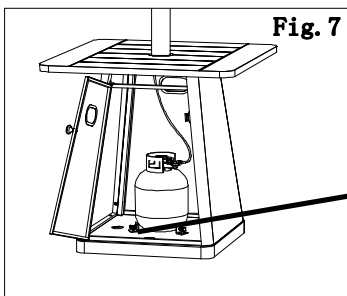


Fig. 7

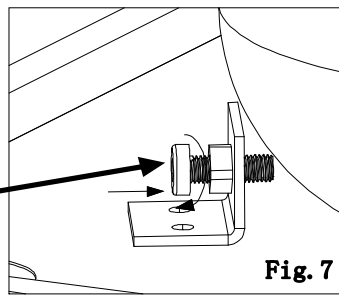


Fig. 7

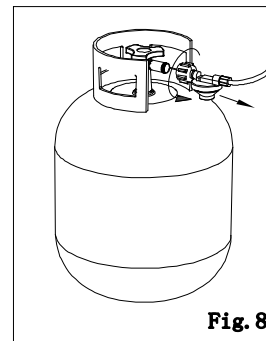


Fig. 8

### 5.1 Leak Test

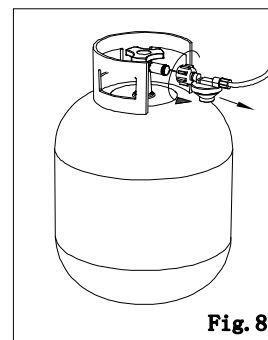
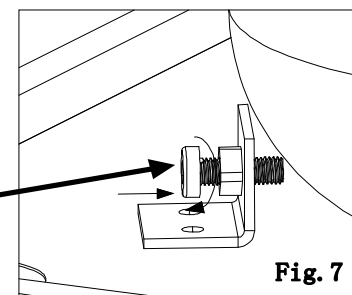
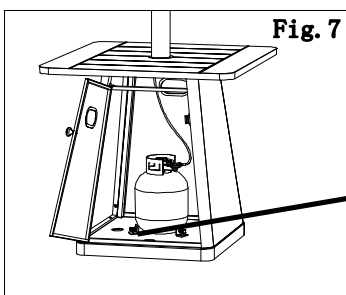
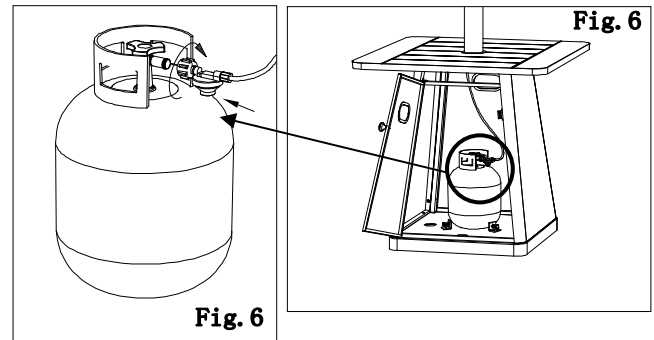
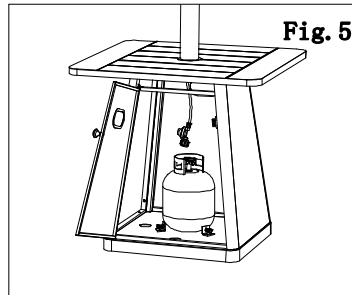
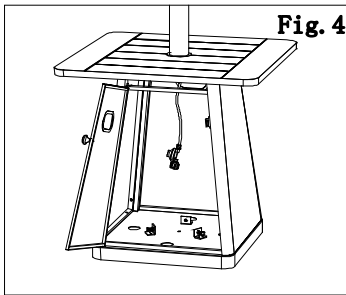
#### !!!WARNING!!!

- Do not use an open flame to check for leaks.
- Do not smoke during testing.
- Do not test indoors.
- A leak check must be performed whenever the gas cylinder is replaced.

1. Make sure the control knob is in the “OFF” position.
2. Make sure the gas cylinder is correctly and securely connected to the pressure regulator, without over-tightening.
3. When connecting the decompression valve to the gas hose (in step 6), leak test must be performed.
4. Turn on the gas cylinder valve and perform the leak test also.
5. Leak test method: apply 50% soap and 50% water solution to the gas hose and connections between the control knob and gas cylinder. If something is leaking, you will see bubbles form. In case of leaks, turn off the gas supply, undo the leaking connection, re-connect it and try again. If the leak persists, consult Customer Service for assistance ([customer.care@sunjoygroup.com](mailto:customer.care@sunjoygroup.com)) anytime 24 hours / 7 days a week). If the connection does not leak, continue to the next step.

## Raccord de Gaz

1. Ouvrez la porte et le robinet de commande à l'extérieur. Voir Fig 4.
2. Placez la bouteille dans le cadre de bouteilles. Voir Fig 5.
3. Raccordez le détendeur et la bouteille conformément à la Fig. 6. Assurez-vous qu'il n'y a pas de fuites ou de dommages (veuillez vous référer au chapitre «Essai D'étanchéité» et à la recherche d'endommagements).
4. Fixez la bonbonne de gaz à l'aide de la chaîne et fixez les deux extrémités de la chaîne au tuyau intérieur tel qu'illustré dans la figure 7.
5. Lorsque la bonbonne est vide, débranchez le régulateur et la bouteille selon la figure 8.



### 5.1 Essai d'étanchéité

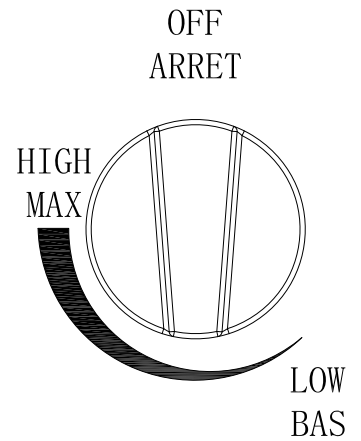
#### !!!AVERTISSEMENT!!!

- **Ne pas utiliser de flammes nues pour rechercher des fuites.**
- **Ne pas fumer pendant lors des essais.**
- **Ne pas effectuer les essais à l'intérieur.**
- **Un essai d'étanchéité doit être effectué : lors du remplacement de la bouteille de gaz.**

1. Veillez à positionner le bouton de commande sur « OFF » .
2. Assurez-vous que la bouteille de gaz est correctement et solidement raccordée au régulateur de pression, sans serrer excessivement.
3. Lors du raccordement de la soupape de décompression au tuyau de gaz (à l'étape 6), une preuve d'étanchéité doit être effectuée.
4. Ouvrez la valve de la bonbonne de gaz et effectuez également la preuve d'étanchéité.
5. Méthode de preuve de fuite: appliquez une solution de 50% de savon et 50% d'eau sur le tuyau de gaz et les connexions entre le bouton de commande et la bonbonne de gaz. Si vous percevez une fuite, vous verrez des bulles se former. En cas de fuite, éteignez le gaz. Si la fuite persiste, consultez le service clientèle pour obtenir de l'aide ([customer.care@sunjoygroup.com](mailto:customer.care@sunjoygroup.com)) à tout moment 24 heures / 7 jours sur 7). Si la connexion ne fuit pas, Continuez à l'étape suivante.

## 5.2 Ignition and setting control

1. Make sure control valve is OFF.
2. Turn on gas tank valve.
3. Press in and turn control valve knob counterclockwise to **HIGH to LOW**. See the figure to the right.
4. If burner is lit, continue pressing in the control valve knob for a minute to heat the thermocouple. If not, turn control valve knob clockwise to OFF. Wait for 5 minutes then start with step 3 above.
5. When control valve knob is released, the burner should be lit.
6. Press in and turn control valve knob to desired heat output, **HIGH ~ LOW**.



**Warning: Lighting the patio heater improperly could lead to an unsafe condition.**

**NOTE:** While in use, the burner flame should be mainly blue in appearance with a small amount of yellow. The flame can be identified by the following Figure.



Fig.19 Incorrect flame

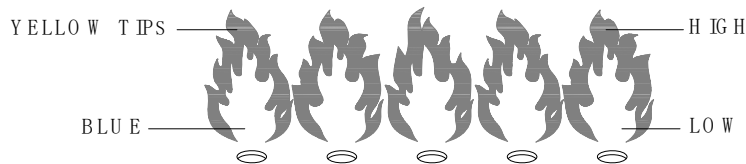


Fig.20 Correct flame

- 1- Flame should be blue with slight yellow tips.
- 2- Light burner, rotate knob from HIGH to LOW. You should see a smaller flame in LOW position than seen in HIGH position. Always check flame prior to each use. Perform flame check prior to each use. If only low flame is seen refer to "Burner flame is low" in the Troubleshooting Section.

## 5.3 Shut down

- 3.3.1 Turn control knob clockwise to OFF to shut down the patio heater
- 3.3.2 Open the door of cylinder cabinet and turn off gas supply at gas supply cylinder.
- 3.3.3 Disconnect by unscrewing counter-clockwise the connector of the regulator and remove the gas cylinder when the patio heater is not in use.

## 6. STORAGE

- Allow at least 45 minutes for the heater to cool down after using.
- Disconnect and remove cylinder if stored indoors.
- Store the propane tank in a cool, dry and well ventilated area, out of the reach of children, and not in a building, garage or any other enclosed area.
- Store the heater upright in a sheltered area away from inclement weather and dust.
- If desired, cover the heater after the heater is cool.
- Storage indoors is permissible only if the propane tank is disconnected and removed from the appliance.
- Storage of an appliance indoors is permissible only if the cylinder is disconnected and removed from the appliance.
- A cylinder must be stored outdoors in a well-ventilated area out of the reach of children. A disconnected cylinder must have dust caps tightly installed and must not be stored in a building, garage or any other enclosed area.

## 5.2 Allumage et control de réglage

1. Assurez-vous que la soupape de commande est OFF.
2. Ouvrez le robinet du réservoir de gaz.
3. Appuyez sur le bouton de la soupape de commande et tournez-le vers la gauche pour passer de HAUT à BAS. Voir la figure de droite.
4. Si le brûleur est allumé, continuez d'appuyer sur le bouton de la valve de commande pendant une minute pour chauffer le thermocouple. Sinon, tournez le bouton de la vanne de commande vers la droite jusqu'à OFF. Attendez 5 minutes puis recommencez par l'étape 3 ci-dessus.
5. Lorsque le bouton de la valve de commande est relâché, le brûleur doit rester allumé.
6. Appuyez sur le bouton de la vanne de contrôle et tournez-le jusqu'au niveau de chauffage désirée, HIGH ~ LOW (HAUT-BAS).

Avertissement: un allumage inexact du radiateur de patio peut provoquer une situation dangereuse.

REMARQUE: Lors de l'utilisation, la flamme du brûleur doit être principalement d'apparence bleue avec un peu de jaune. La flamme peut être identifiée par la figure suivante.

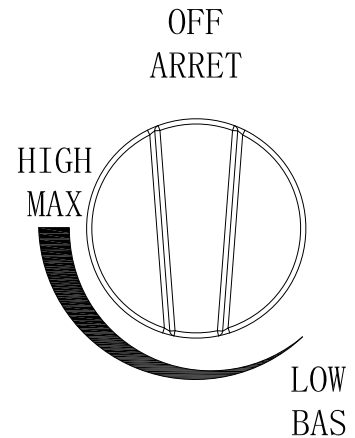


Fig.19 Incorrect flame

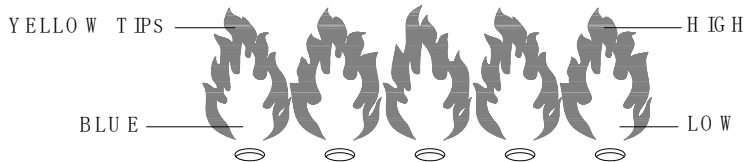


Fig.20 Correct flame

1- La flamme doit être bleue avec de petites pointes jaunes.

2- Allumez le brûleur, tournez le bouton de HIGH à LOW. Vous devriez voir une flamme plus petite en position BASSE (LOW) qu'en position HAUTE (HIGH). Vérifiez toujours la flamme avant chaque emploi. Effectuer un contrôle de la flamme avant chaque emploi. Si vous ne distinguez qu'une flamme faible, consultez la partie de «La flamme du brûleur est basse» dans la section « Dépannage. »

## 5.3 Pour éteindre

3.3.1 Tournez le bouton de commande vers la droite jusqu'à la position OFF pour éteindre le radiateur de patio.

3.3.2 Ouvrez la porte du coffre à bonbonne et coupez l'alimentation du gaz de la bonbonne

3.3.3 Débranchez en dévissant vers la gauche la connexion du régulateur et retirez la bouteille de gaz lorsque vous ne soyez pas en train d'utiliser le radiateur de patio

## 6. STOCKAGE

- Attendez au moins 45 minutes que le radiateur refroidisse après son emploi.
- Débranchez et retirez la bouteille si vous la gardez à l'intérieur.
- Gardez la bonbonne de gaz propane dans un endroit frais, sec et bien ventilé, hors de la portée des enfants et pas dans un bâtiment, un garage ou tout autre endroit clos.
- Rangez le radiateur verticalement dans un endroit protégé à l'abri des intempéries et de la poussière.
- Si vous le souhaitez, couvrez le radiateur une fois qu'il ait refroidi
- Le stockage à l'intérieur n'est autorisé que si la bonbonne de propane est débranchée et retirée de l'appareil.
- Le stockage d'un appareil à l'intérieur n'est autorisé que si la bonbonne est débranchée et retirée de l'appareil.
- Une bonbonne de gaz doit être gardée à l'extérieur dans un endroit bien ventilé hors de la portée des enfants.
- Une bouteille déconnectée doit avoir des capuchons anti-poussière bien installés et ne doit pas être gardée dans un bâtiment, un garage ou tout autre endroit clos.

## 7. MAINTENANCE

To obtain the best performance from your heater, make sure you perform the following maintenance activities on a regular basis at least one year :

- Keep exterior surfaces clean. Use warm soapy water for cleaning. Never use flammable or corrosive cleaning agents. Be sure to keep the area around the burner and control assembly dry at all times. Airflow must be unobstructed. Clear insect nests or webs away from your heater’s exterior and interior.
- Carbon deposits may create a fire hazard. Clean dome and emitter with warm soapy water if required.
- Check your heater for signs of damage or wear and replace components as necessary.
- Check the hose located within the confines of the enclosure.
- Keep the appliance area clear and free from combustible materials, gasoline and other flammable vapors and liquids.
- Keep the ventilation openings of the cylinder enclosure free and clear from debris.
- Visually check the burner flame with above pictorial representations.
- Visually checking portions of the hose assembly located within the confines of the heater post.

## 8. TROUBLESHOOTING

PROBLEM	WHAT TO DO?
Burner won't light	<ul style="list-style-type: none"> <li>● Does the gas Cylinder contain gas?</li> <li>● Check the Gas supply is connected and /or turned ON?</li> <li>● Is the correct gas type connected?</li> <li>● Check if the spark igniter is working. To do this, look through the viewing hole. If you can't see the spark you may use a lighted match.</li> <li>● Check the Gas Pressure.</li> <li>● The Thermocouple may need replacing</li> <li>● The Burner jet may be blocked.</li> </ul>
Burner flame is low	<ul style="list-style-type: none"> <li>● The Gas Cylinder may be low on gas.</li> <li>● Is the Control Knob positioned at "HIGH"?</li> <li>● The Burner jet may be partially blocked.</li> <li>● Check the Gas Pressure.</li> </ul>
Burner emits smoke	<ul style="list-style-type: none"> <li>● The Burner will burn off oily materials when it's first lit.</li> <li>● Persistent smoke could suggest a partial blockage within the Burner itself.</li> </ul>
Carbon deposit on Emitter and dome	<ul style="list-style-type: none"> <li>● Build-up of carbon can accumulate over time. Wipe off before lighting.</li> </ul>

## 9. ONE-YEAR LIMITED WARRANTY

This limited warranty is extended to the original purchaser and applies to defects in material and workmanship of your item provided the item is maintained with care and used only for personal, residential purposes. The manufacturer warrants this item is free of defects in material and workmanship for a period of **one** year. If any defect is found, please email at [customer.care@sunjoygroup.com](mailto:customer.care@sunjoygroup.com) for help. The manufacturer will not cover transportation or delivery costs or compensate the individual or any outside party for assembling or disassembling the product.



## 7. ENTRETIEN

Pour obtenir le meilleur fonctionnement de votre appareil de chauffage, assurez-vous d'effectuer les activités d'entretien suivantes régulièrement, au moins une fois par an:

- Maintenez les surfaces extérieures propres. Utilisez de l'eau tiède et du savon pour le nettoyage. N'utilisez jamais de produits inflammables ou agents de nettoyage corrosifs. Assurez-vous de garder la zone autour du brûleur et de l'ensemble de commande au sec en tout temps. Le flux d'air doit pouvoir être dégagé. Enlevez les nids d'insectes ou les toiles d'araignées de l'extérieur et de l'intérieur de votre appareil de chauffage.
- Les sédiments de carbone peuvent créer un risque d'incendie. Nettoyez le dôme et l'émetteur avec de l'eau chaude avec du savon si c'est nécessaire.
- Vérifiez que votre appareil de chauffage ne présente aucun signe de dommage ou d'usure et remplacez les composants si c'est nécessaire.
- Vérifiez le tuyau situé dans le coffre de la bonbonne.
- Gardez la zone de l'appareil dégagée et hors de matériaux combustibles, d'essence et d'autres vapeurs et liquides inflammables.
- Gardez les ouvertures de ventilation du coffre de la bonbonne dégagées de débris.
- Vérifiez et comparez visuellement la flamme du brûleur avec les diagrammes illustrées ci-dessus.
- Vérifiez visuellement les parties de l'assemblage de tuyaux situées dans le coffre de la bonbonne du radiateur.

## 8. Dépannage

PROBLÈME	DÉPANNAGE?
Le brûleur ne s'allume pas	<ul style="list-style-type: none"><li>● La bouteille de gaz contient-elle du gaz?</li><li>● Vérifiez que l'alimentation de gaz est connectée et / ou allumée?</li><li>● Avez-vous connecté le type de gaz nécessaire?</li><li>● Vérifiez si l'allumeur à étincelles fonctionne. Pour ceci, regardez à travers le trou de visualisation. Si vous ne voyez pas l'étincelle, vous pouvez utiliser une allumette.</li><li>● Vérifiez la pression du gaz.</li><li>● Le thermocouple doit peut-être être remplacé</li><li>● Le jet du brûleur est peut-être bloqué.</li></ul>
La flamme du brûleur est faible	<ul style="list-style-type: none"><li>● La bouteille de gaz peut être vide.</li><li>● Le bouton de commande est-il positionné sur «HIGH» (Haut)?</li><li>● Le jet du brûleur est peut-être partiellement bloqué.</li><li>● Vérifiez la pression du gaz.</li></ul>
Le brûleur émet de la fumée.	<ul style="list-style-type: none"><li>● Le brûleur brûlera des matériaux huileux lors de son premier allumage.</li><li>● Une fumée persistante pourrait insinuer un blocage partiel à l'intérieur du brûleur lui-même.</li></ul>
Sédiments de carbone sur l'émetteur et le dôme.	<ul style="list-style-type: none"><li>● Le sédiment de carbone peut s'accumuler avec le temps. Essuyez avant d'allumer.</li></ul>

## 9. GARANTIE LIMITÉE D'UN AN

Cette garantie limitée n'est que pour l'acheteur d'origine et s'applique aux défauts de matériaux et de fabrication de votre article à condition que l'article soit entretenu avec soin et utilisé uniquement à des fins personnelles et résidentielles. Le fabricant garantit que cet article est libre de défauts de matériaux et de fabrication pendant une période de un an. Si vous détectez un défaut, veuillez écrire un courrier électronique à notre service clientèle à [customer.care@sunjoygroup.com](mailto:customer.care@sunjoygroup.com) pour obtenir de l'aide. Le fabricant ne couvrira pas les frais de transport ou de livraison et n'indemniserà l'individu ou toute autre personne pour le montage ou le démontage du produit.