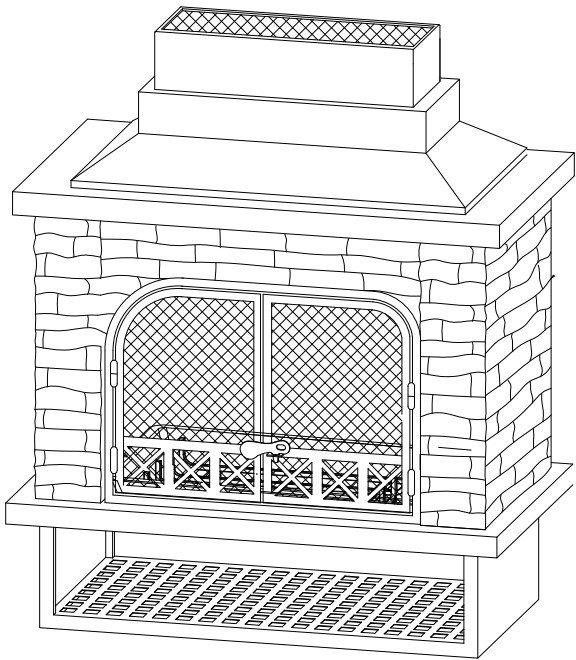


ITEM/Article #: A304001100



**WE HAVE YOU IN MIND, LET US SERVE YOU!
Nous pensons en vous, laissez nous vous aider!**

Questions? Issues? / Questions? Problèmes?

CONTACT US / Contactez-nous

24 hours / 7 days a week

 **Warranty Parts**
Liste des pièces sous garantie

www.sunjoyonline.com



customer.care@sunjoygroup.com



A30400110022

Country of Origin: China
Pais d'origine: Chine

Production Number: xxxxxxxxxx
Numéro de fabrication: xxxxxxxxxx

Warnings/Avertissement

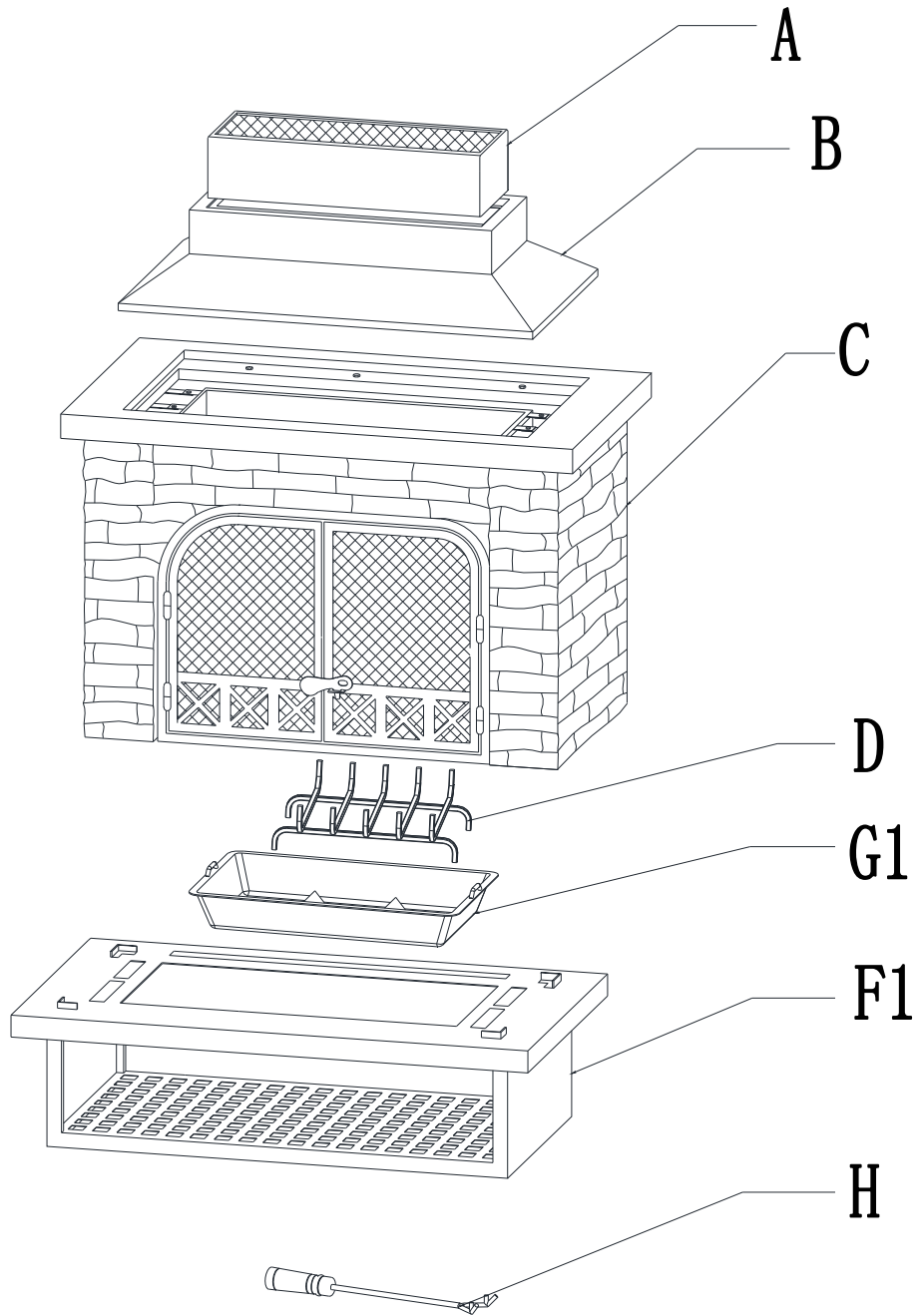
This Fireplace is intended for outdoor use only. NEVER LEAVE A FIRE UNATTENDED.

Ce foyer est conçu pour un usage extérieur seulement. NE LAISSEZ JAMAIS UN FEU SANS SURVEILLANCE.



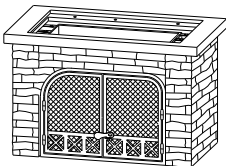

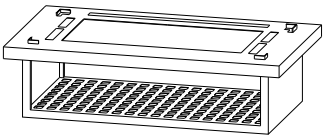
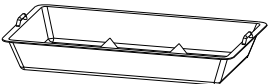

- DO NOT use the fireplace to cook food. The fireplace is not designed for grilling food.
N'utilisez PAS ce foyer pour faire cuire de la nourriture. Il n'est pas conçu pour un tel usage.
- DO NOT allow children or pets near the fireplace without supervision.
NE laissez PAS les enfants et les animaux s'approcher du foyer sans surveillance.
- DO NOT touch the surface of the fireplace while in use as it may cause burns.
NE touchez PAS à la surface du foyer lorsque vous l'utilisez, car vous pourriez vous brûler.
- NEVER burn in vehicles, tents or indoors. CARBON MONOXIDE HAZARD.
Ne l'utilisez JAMAIS dans un véhicule, dans une tente ou à l'intérieur. RISQUE D'INTOXICATION PAR LE MONOXYDE DE CARBONE.
- Use a poker and / or heat-resistant gloves to open / close the mesh cover while in use.
Lorsque vous utilisez le foyer, servez-vous d'un tisonnier ou de gants résistants à la chaleur pour ouvrir ou fermer le couvercle grillagé.
- DO NOT use water to extinguish as this is dangerous and can cause damage to the fireplace.
N'utilisez PAS d'eau pour éteindre le feu. Cette pratique est dangereuse et pourrait endommager le foyer.
- Burn only untreated wood or fire logs in this fireplace.
Ne brûlez que des bûches ou du bois non traité.
- DO NOT use gasoline or kerosene to start the fire in this fireplace.
N'utilisez PAS d'essence ni de kérosène pour allumer le foyer.
- Only place/use this fireplace on stable and non-combustible surfaces.
Placez et utilisez ce foyer uniquement sur des surfaces stables et incombustibles.
- DO NOT attempt to move the fireplace while it is hot or in use.
N'essayez PAS de déplacer le foyer lorsqu'il est allumé ou encore chaud.
- Place the fireplace no closer than 8' (2.4 m) from walls or combustibles during use.
Placez le foyer à au moins 8 pi (2,4 m) des murs ou de toute matière combustible lorsqu'il est en cours d'utilisation.
- Adequate fire extinguishing material should be readily available.
Un équipement d'extinction d'incendie adéquat doit être facilement accessible.
- Always ensure that the mesh cover is secured over the fireplace while in use.
Assurez-vous toujours que le couvercle grillagé est bien placé sur le panier à braise lorsque le foyer est en cours d'utilisation.
- The poker handle may become hot during and after use.
NE laissez JAMAIS un feu allumé sans surveillance tandis que vous l'utilisez.
- Check local fire regulations and municipal by-laws for information regarding the safe use of this fire bowl.
Éteignez toujours complètement le feu avant de vous éloigner.
- The maximum amount of firewood should be stacked no higher than 1/3 of the fireplace chamber inside height.
ATTENDEZ AU MOINS 24 HEURES APRÈS QUE LE FEU SOIT ÉTEINT AVANT DE COUVRIR L'APPAREIL.
- NEVER leave a burning fire unattended when in use. Always extinguish fire completely before leaving it. DO NOT COVER THE UNIT UNTIL FIRE HAS BEEN EXTINGUISHED FOR 24 HOURS.
Soyez toujours prudent pendant que vous utilisez le foyer.
- Always use caution while using your fire place.
N'essayez PAS de placer du bois ou des bûches sur le support qui se trouve sous le foyer lorsqu'il est chaud ou tandis que vous l'utilisez.
- DO NOT attempt to storage wood or fire logs on the rack under the fireplace while it is hot or in use. This rack is for storage wood or fire logs when the fireplace is COMPLETELY out and cool to touch, or when it's not in use.
Ce support sert à garder le bois ou les bûches lorsque le foyer est COMPLÈTEMENT éteint et froid au toucher, ou lorsqu'il n'est pas employé.



Exploded Drawing / Diagramme Agrandi



Parts List / Liste de Pièces

Label Étiquette	Part Number Numéro d'article	Description	Qty Qté	Part Image Numéro de la Pièce Diagramme
A	P000900083	Lid of Chimney	1	
B	P000900084	Chimney	1	
C	P007900043	Body	1	
D	P002800025	Grate	1	
F1	P000100283	Base	1	
G1	P003000012	Ash tray	1	
H	P002700014	Porker	1	

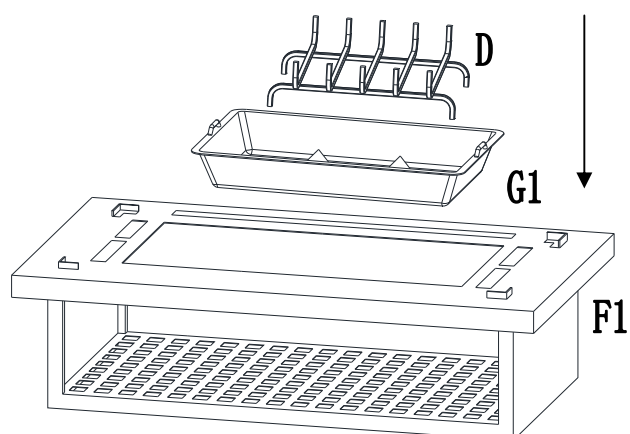


Fig.1
Étape 1

Fig 1: Put the Grate(D) into ash tray(G1),then place the ash tray(G1) into Base(F1).
Étape 1: Installez la Grille (D) sur la Cendrier (G1), Introduisez le Cendrier (G1) dans la Base (F1).

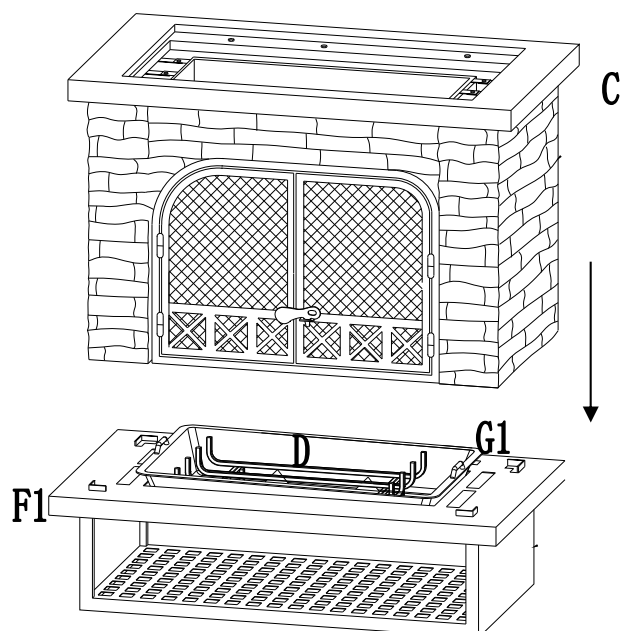


Fig.2
Étape 2

Fig 2: Place Body(C) onto Base(F1).
Étape 2: Placez la Structure(C) sur la base(F1).

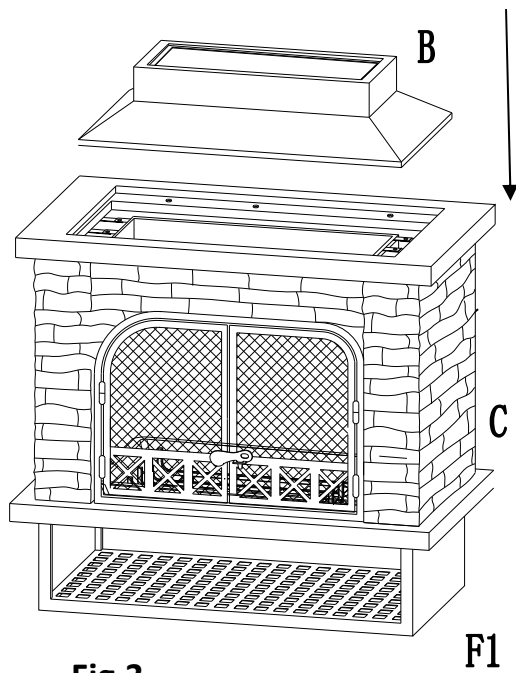


Fig 3: Place the top (B) onto Body (C).
 Étape 3: Placez la toit (B) sur la Structure (C)

Fig.3
Étape 3

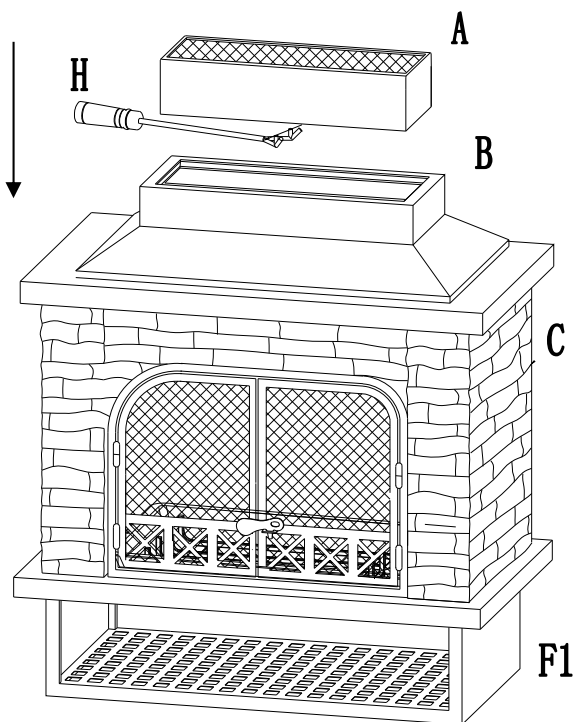


Fig 4: Place Chimney (A) onto Body (B),
 keep the Poker (H) around your fireplace.
 Étape 4: Placez le dessus (A) sur la structure (B)
 gardez le tisonnier (H) autour de votre cheminée.

Fig.4
Étape 4

Cleaning and Maintenance / Nettoyage et entretien



Caution! Check all screws and nuts periodically for tightness, fastening them again as required.
Attention! Vérifiez tous les écrous et les vis périodiquement pour voir s'ils sont bien serrés, et resserrez-les au besoin.

- Lighting / Allumage
 - Make sure there is only a small amount of ash in the bottom of the bowl.
Assurez-vous qu'il n'y a qu'une petite quantité de cendre au fond
 - Place a layer of dry seasoned hardwood that covers no more than 3/4 of the bowl.
Déposez une couche de bois dur et sec ne couvrant pas plus des 3/4 du panier.
 - Use a match to light kindling or fire starter.
Allumez du petit bois ou de l'allume-feu au moyen d'une allumette.
 - Use the poker that is provided to operate. Please wear heat-resistant gloves during use. Extinguishing / Extinction du feu
Utilisez le tisonnier inclus. Veuillez porter des gants de protection résistant à la chaleur durant l'utilisation.
 - Allow fire to burn itself out.
Laissez le feu s'éteindre de lui-même.
 - DO NOT use water to extinguish as this is dangerous and can damage this fire bowl. Cleaning / Nettoyage
N'utilisez PAS d'eau pour éteindre le feu. Cette pratique est dangereuse et pourrait endommager le foyer.
 - This fire bowl should be cleaned on a regular basis to promote safer experience and long product life.
Le foyer doit être nettoyé régulièrement pour assurer une expérience sécuritaire et prolonger la durée de vie utile de l'article.
 - DO NOT attempt to clean this fire bowl until the fire is COMPLETELY out and cool to touch.
Ne tentez PAS de nettoyer ce foyer avant que le feu ne soit COMPLÈTEMENT éteint et que le brasero soit frais au toucher.
 - DO NOT use oven cleaner or abrasive cleaner as this will damage the fire bowl. Storage / Storage
N'utilisez PAS de nettoyeur pour le four ou d'agent abrasif, car ces produits endommageront le foyer.
 - DO NOT move or store this fire bowl until the fire is COMPLETELY out and cool to touch.
NE PAS ranger ou déplacer le foyer avant que le feu ne soit COMPLÈTEMENT éteint et que le brasero soit frais au toucher.
 - Store the fire bowl in a dry location to maximize product life.
Rangez le foyer dans un lieu sec afin de maximiser sa durée de vie.
 - Store assembled fire bowl in a location away from children and pets.
Rangez le foyer assemblé loin des enfants et des animaux.

ONE-YEAR LIMITED WARRANTY / GARANTIE LIMITÉE

This limited warranty is extended to the original purchaser and applies to defects in material and workmanship of your item provided the item is maintained with care and used only for personal, residential purposes. The manufacturer warrants this item is free of defects in material and workmanship for a period of one year. If any defect is found, please call our customer service email at customer.care@sunjoygroup.com for help. The manufacturer will not cover transportation or delivery costs or compensate the individual or any outside party for assembling or disassembling the product.

Cette garantie limitée n'est que pour l'acheteur initial et s'applique aux défauts de matériel. Le fabricant garantit que cet article est libre de tous défauts de matériel et de main d'œuvre pendant une période de un an. S'il y a un défaut, veuillez nous appeler le département de service au à l'adresse customer.care@sunjoygroup.com pour obtenir de l'aide. Le fabricant ne couvrira pas les frais de transport ou de livraison, et n'indemnifiera pas l'individu ou toute autre personne pour le montage ou le démontage du produit.

Country of Origin: China
 Pais d'origine: Chine

Production Number: xxxxxxxxxxxx
 Numéro de fabrication: xxxxxxxxxxxx