

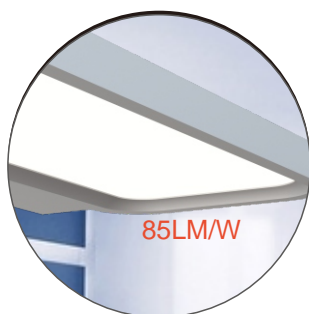
Simple R & Q Wandleuchte



EIGENSCHAFTEN

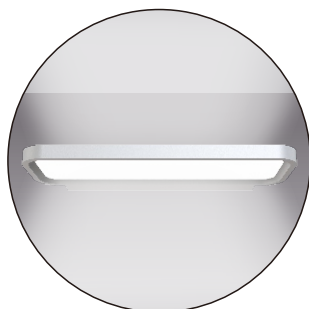
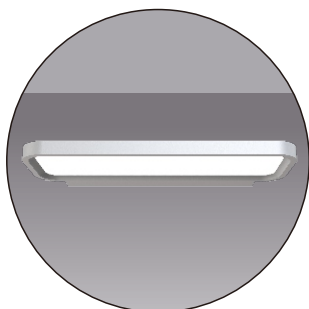


Direktes und indirektes Licht mit hoher Gleichmässigkeit

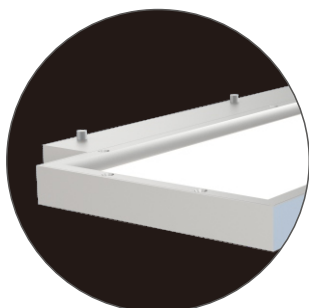


Weit verbreitet in Öffentlichem Arbeitsbereich mit UGR <17

Hohe Lumeneffizienz Erreicht bis 100lm / W



0~10V dimmbar
DALI dimmbar



Einfach zu installieren



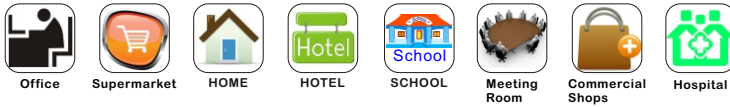
Lebensdauer bis zu 50.000 Stunden, 5 Jahre Garantie!

SPEZIFIKATION

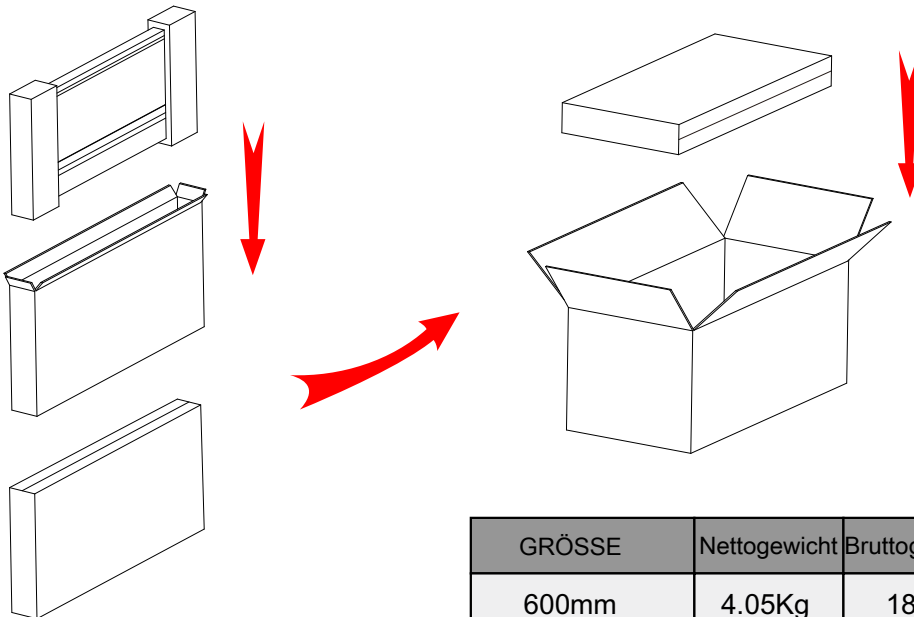
	Art.-Nr.	Größe	Eingangsspannung	Eingangsleistung	Leistungsfaktor
	4952/4952.OF	610*265*30mm	AC100~270V	↑20W/20W↓	≥0.9
	Lichtstrom	Farbwiedergabe	LEDs	Befestigungsmaterial	Gehäusefarbe
	↑1700lm/1700lm↓	>80	144pcs	6063AL	Silver/White
	CCT	Lebenszeit	Schutzlevel	Arbeitstemperatur	Nettogewicht
	3000/4000/6000K	50,000H	IP20	-20°C~+45 °C	4.05kg

	Art.-Nr.	Größe	Eingangsspannung	Eingangsleistung	Leistungsfaktor
	4949/4949.OF	610*265*30mm	AC100~270V	↑20W/20W↓	≥0.9
	Lichtstrom	Farbwiedergabe	LEDs	Befestigungsmaterial	Gehäusefarbe
	↑1700lm/1700lm↓	>80	144pcs	6063AL	silber / weiss
	CCT	Lebenszeit	Schutzlevel	Arbeitstemperatur	Nettogewicht
	3000/4000/6000K	50,000H	IP20	-20°C~+45 °C	4.05kg

ANWENDUNGEN



PAKET



GRÖSSE	Nettogewicht	Bruttogewicht	Stückzahl
600mm	4.05Kg	18.5Kg	4pcs



Alle Werte in der Spezifikation sind typische Werte aus Labormessungen, für konkrete Daten, siehe Versandbericht. Die bereitgestellten Informationen können ohne vorherige Ankündigung geändert werden. Bitte überprüfen Sie alle Details mit LEDVISION AG. Alle Rechte vorbehalten.