

## Delivery and Assembly Guide

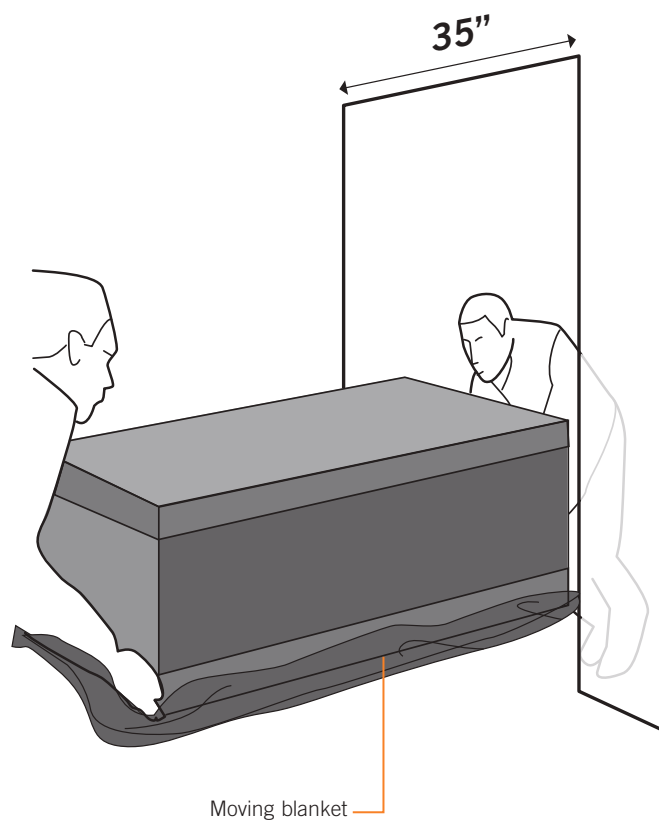
Human Touch® Massage Chair  
**NOVO / NOVO XT / NOVO XT2**

©2019 Human Touch®, LLC. Patents and intellectual property rights enforced.  
No medical claims are warranted or implied by the use of this product.  
Human Touch is a trademark of Human Touch®, LLC.  
Novo-delivery-B0

This guide describes how to deliver a Novo chair through a 35-inch, 34-inch, 30-inch and 29-inch doorway. The chair **SHOULD NOT** be moved through a doorway that is narrower than 29 inches.

## MOVING THE CHAIR THROUGH A 35-INCH DOORWAY

1. Position the box on top of a moving blanket, or cut the straps along the long side of the box and remove them to ensure that they do not snag the carpet or scratch the flooring.
2. Slide the box carefully through the doorway.

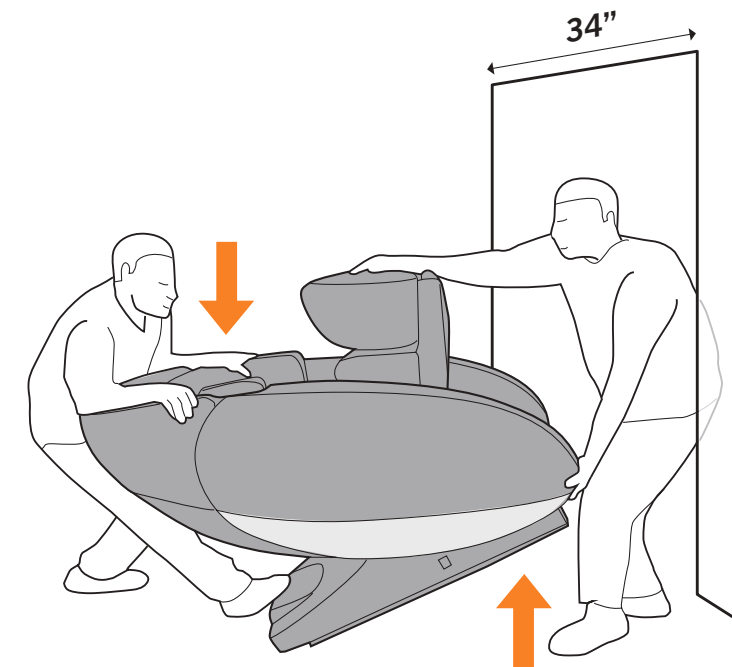


### 35" Doorway

- In box (upright)

## MOVING THE CHAIR THROUGH A 34-INCH DOORWAY

1. Remove the chair from the box.
2. If you have a moving blanket, position the chair on top of the moving blanket then carefully drag the blanket through the doorway.
3. If you do not have a moving blanket:
  - A. Person #1: Tip the foot/calf massager up onto the chair seat and hold it in position with one hand.
  - B. Person #2: Place a foot on the rear shroud and grasp the sides of the backrest.
  - C. While person #1 lifts up on the chair side panel, person #2 can use his weight as leverage to tilt the chair backward onto its mobility wheels.
  - D. While person #1 grasps the front of each side panel and guides the chair, person #2 can push the chair through the doorway.

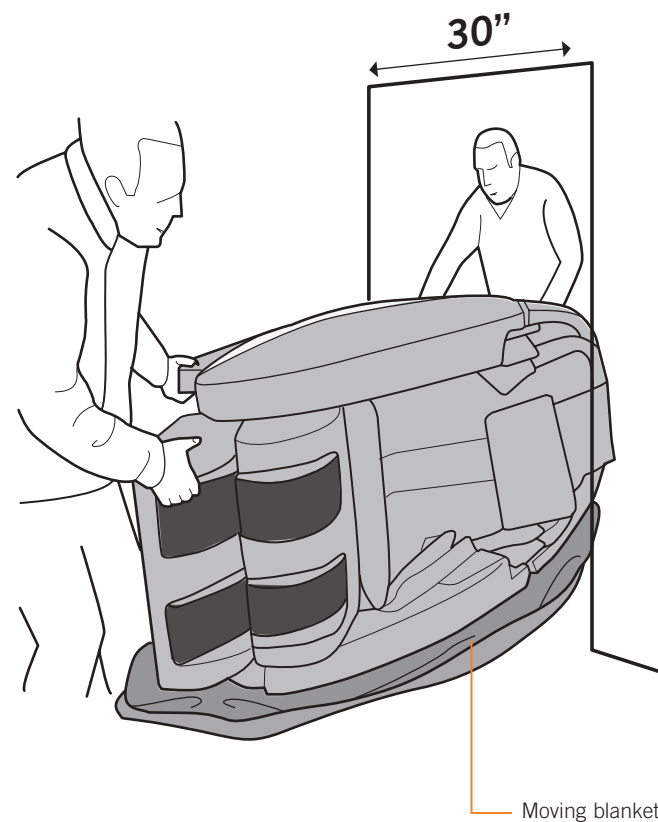


### 34" Doorway

- Out-of-box (upright)

## MOVING THE CHAIR THROUGH A 30-INCH DOORWAY

1. Remove the chair from the box.
2. Place the chair on its side on top of a moving blanket.
3. Remove the head pillow and headrest pad from the chair.
4. With one person guiding the chair from the headrest end to prevent damage (the chair tends to rock back and forth while moving), the other person can pull on the moving blanket to slide the chair through the doorway. **TIP:** Focus on making sure the plastic base does not come in contact with the door frame as it will cause damage; the upholstered side is more forgiving.

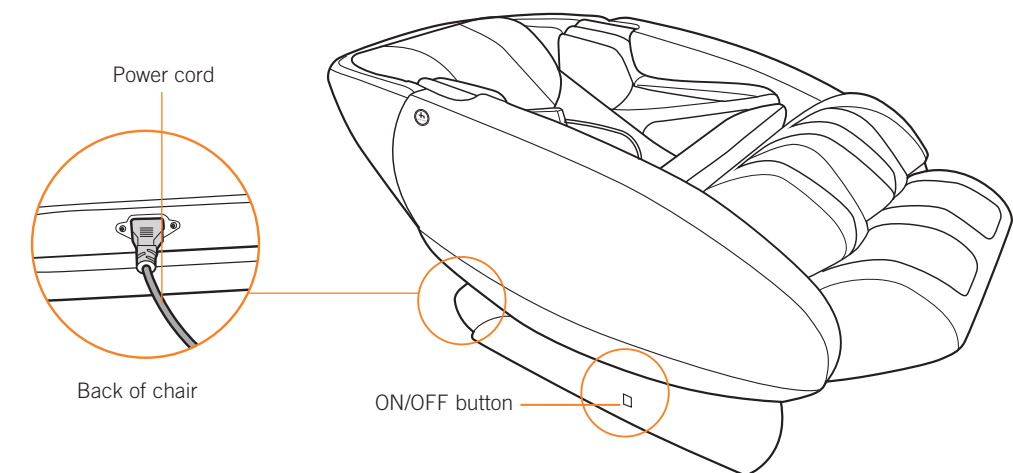


### 30" Doorway

- Out-of-box (on side)

## MOVING THE CHAIR THROUGH A 29-INCH DOORWAY

**Install the power cord, then power on the chair.**

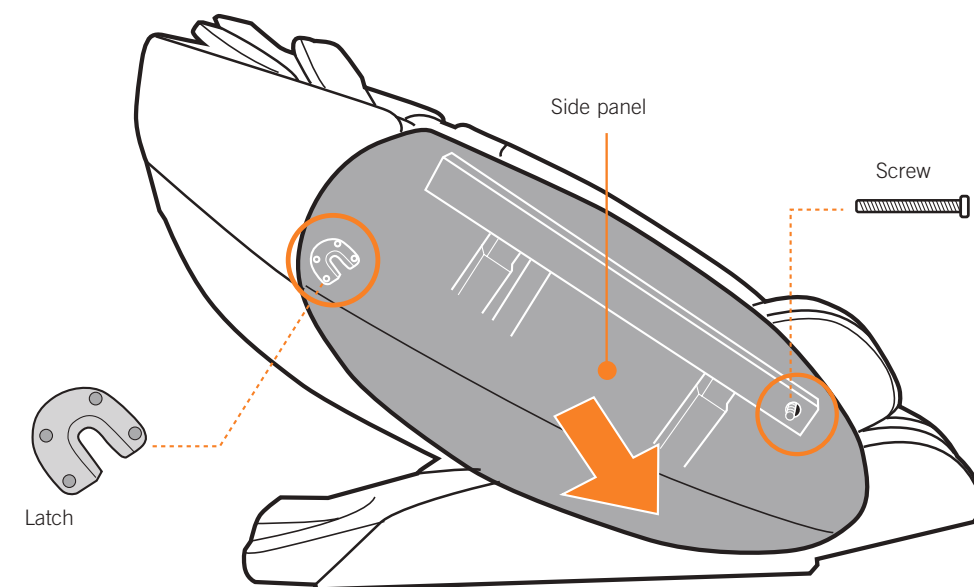


**Raise the chair to the upright position.**

Use the remote control **BACK**  button to raise the chair to the upright position.

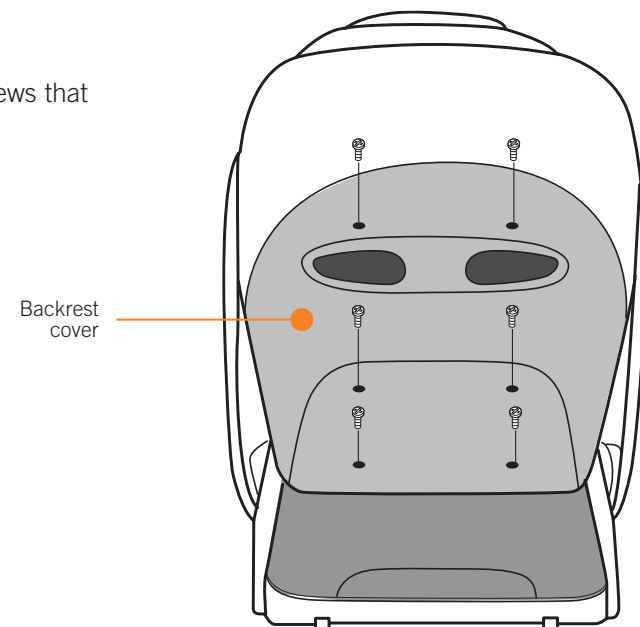
**Remove the side panels**

1. Using a 6mm Allen wrench, remove the screw from the inside of one of the side panels that secures the front portion of the side panel.
2. Using two hands, push the side panel forward to release the latch that secures the rear portion of the side panel.
3. Separate the side panel from the chair just enough to expose the four black air hoses at the solenoid bank that connects from the side panel.
4. Remove the side panel from the chair.
5. Repeat steps 1 through 5 to remove the opposite side panel.



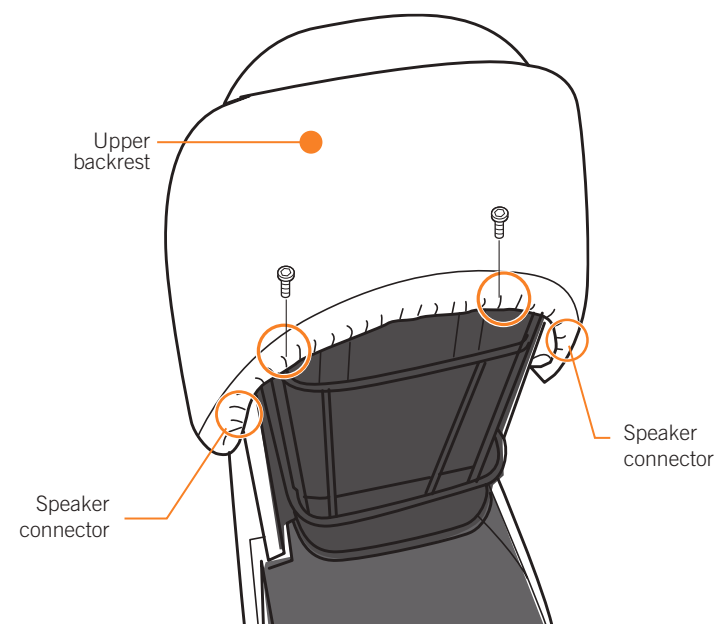
### Remove the backrest cover

Using a Phillips-head screwdriver, remove the six screws that secure the backrest cover, then remove the cover.



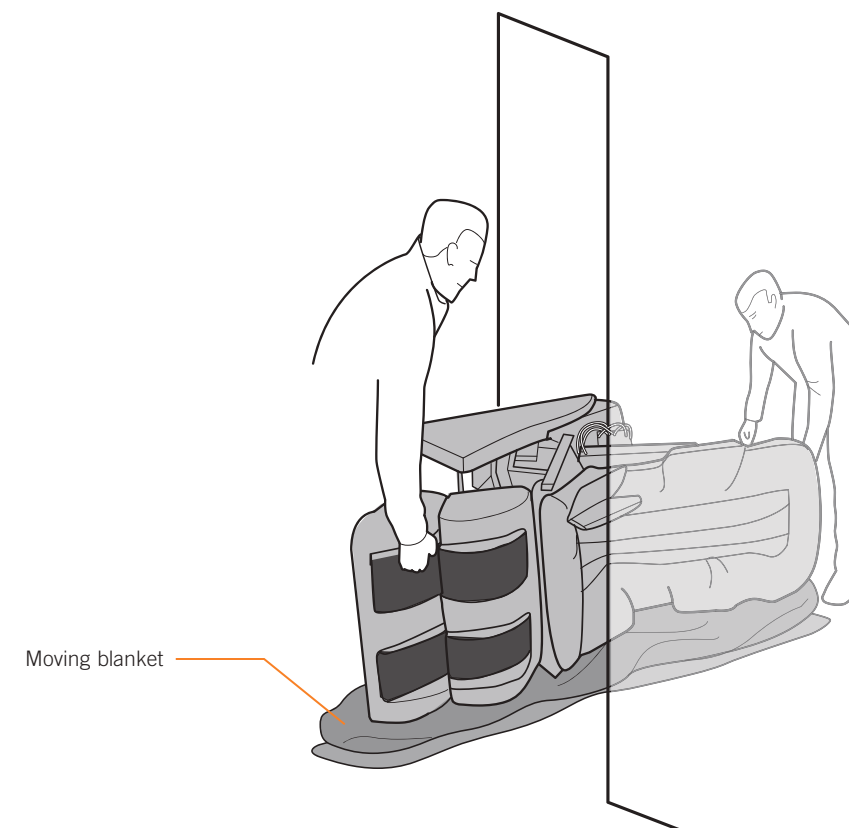
### Remove the upper backrest

Use a 6mm Allen wrench to remove the two screws that secure the backrest to the chair frame, disconnect the two speaker connectors, then remove the backrest.



### Move the chair through the doorway

1. Turn the chair gently onto its left-hand side, on top of a moving blanket.
2. With one person holding the foot/calf massager in position and pulling on the moving blanket, the other person can push the chair until the chair seat is through the doorway.
3. Use the remote control to recline the chair as far as it will go.
4. Carefully pull the chair the rest of the way through the door frame.
5. Return the chair to the upright position.



### Reinstall the upper backrest

1. Place the upper backrest into position, then replace the two screws to secure it.
2. Reconnect the two speaker connectors.

### Reinstall the backrest cover

Place the new backrest cover into position, then replace the six screws to secure it.

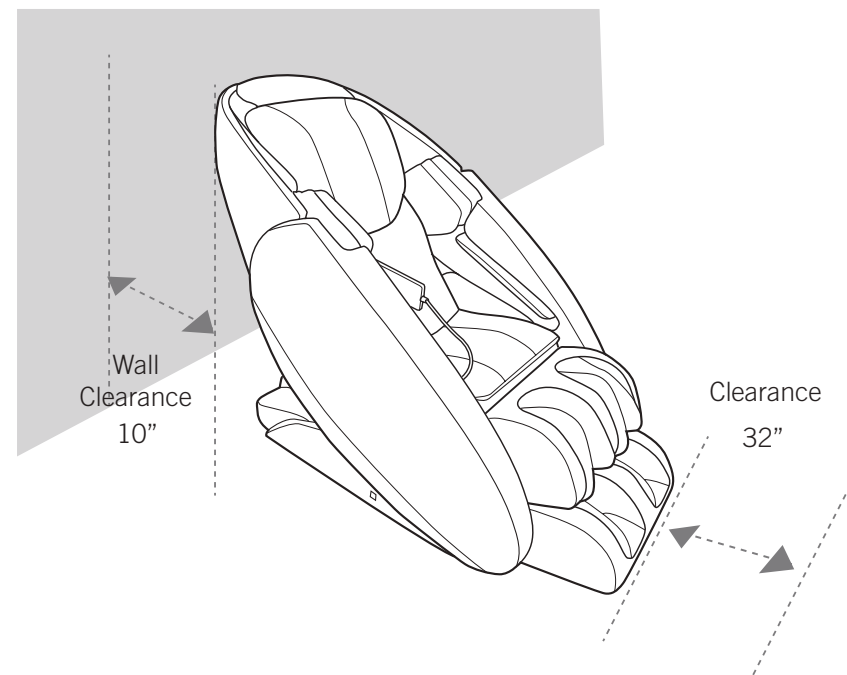
### Reinstall the side panels

1. Attach the armrest hoses to the corresponding air valves on the side of the chair. **Note:** The hoses and fittings are numbered, for easy matching.
2. Align the mounting point at the rear of the side panel with the latch on the side of the chair, then slide the mounting point into the latch.
3. Replace the Allen screw to secure the front of the side panel to the chair.

## CHOOSE A LOCATION

When deciding where to place your Novo massage chair, consider the following:

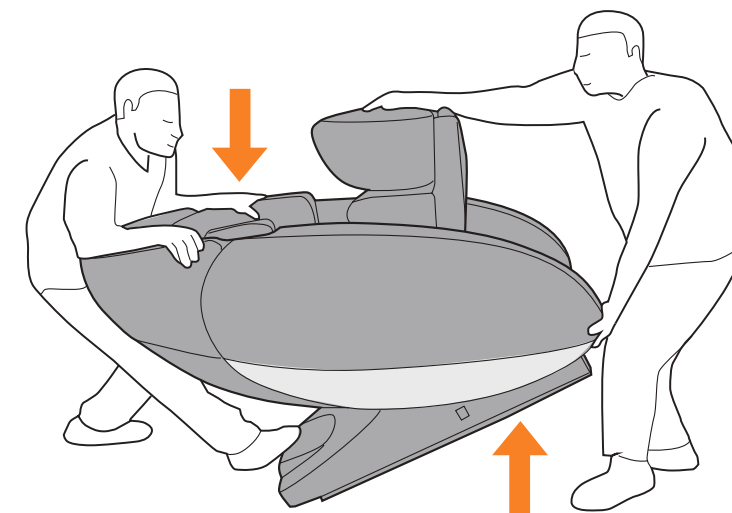
- Place the unit on a flat surface, away from direct sunlight or any other direct heat source (to avoid fading).
- If you wish to place the unit on a hard surface, it is recommended that you place a piece of carpet or a soft mat underneath it to avoid damaging the floor (minimum 48" x 28").
- To accommodate the footrest when deployed, make sure the area in front of the chair is clear for at least 32".

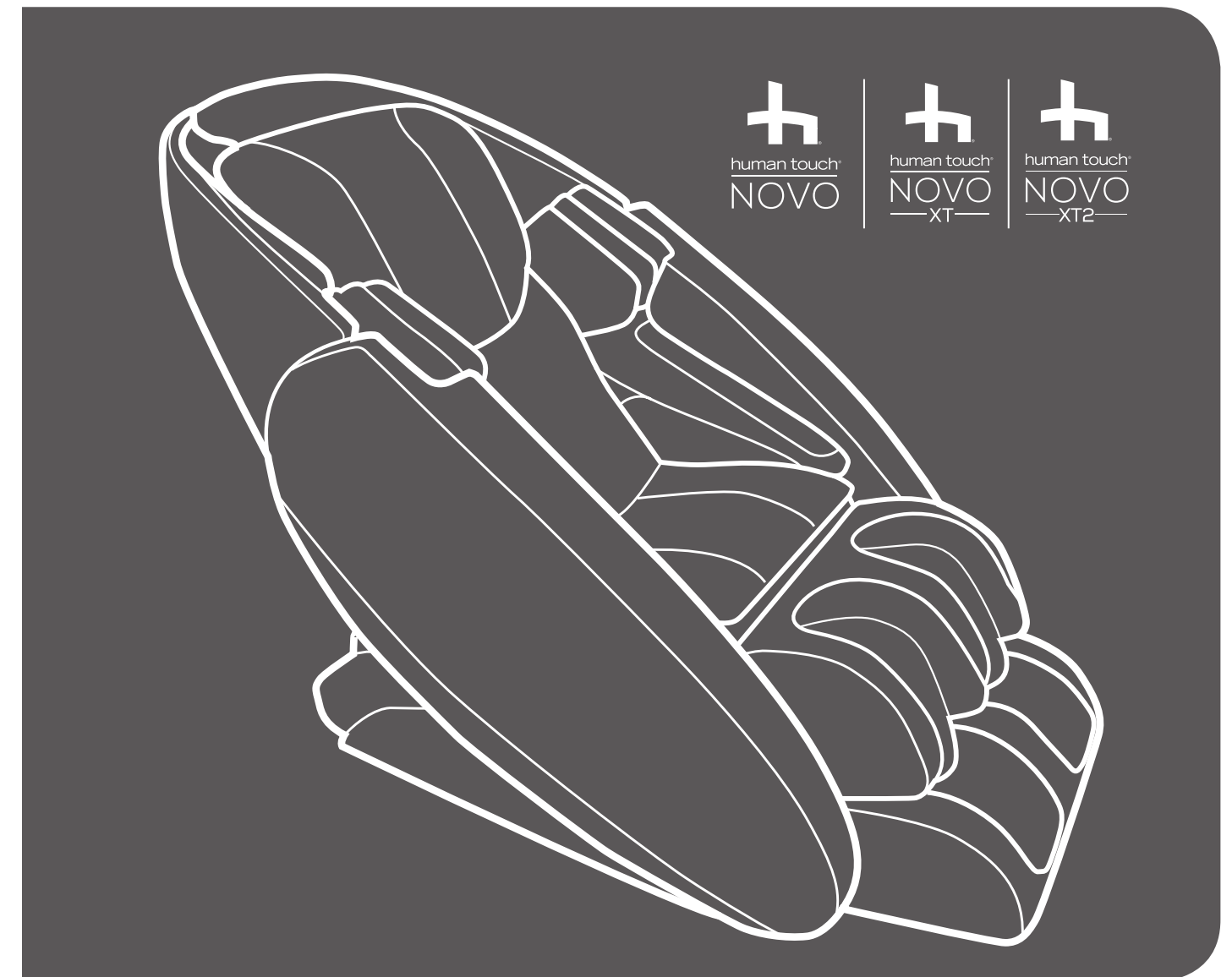


## MOVE THE CHAIR TO THE DESIRED LOCATION

**CAUTION:** Use two or more people to move the chair, to avoid injury or damage to the chair. Do not move the chair with anyone seated in it.

1. If you have a moving blanket, position the chair on top of the moving blanket then carefully drag the blanket through the doorway.
2. If you do not have a moving blanket:
  - A. Person #1: Tip the foot/calf massager up onto the chair seat and hold it in position with one hand.
  - B. Person #2: Place a foot on the rear shroud and grasp the sides of the backrest.
  - C. While person #1 lifts up on the chair side panel, person #2 can use his weight as leverage to tilt the chair backward onto its mobility wheels.
  - D. While person #1 grasps the front of each side panel and guides the chair, person #2 can push the chair through the doorway.





## GUÍA DE ENTREGA E INSTALACIÓN

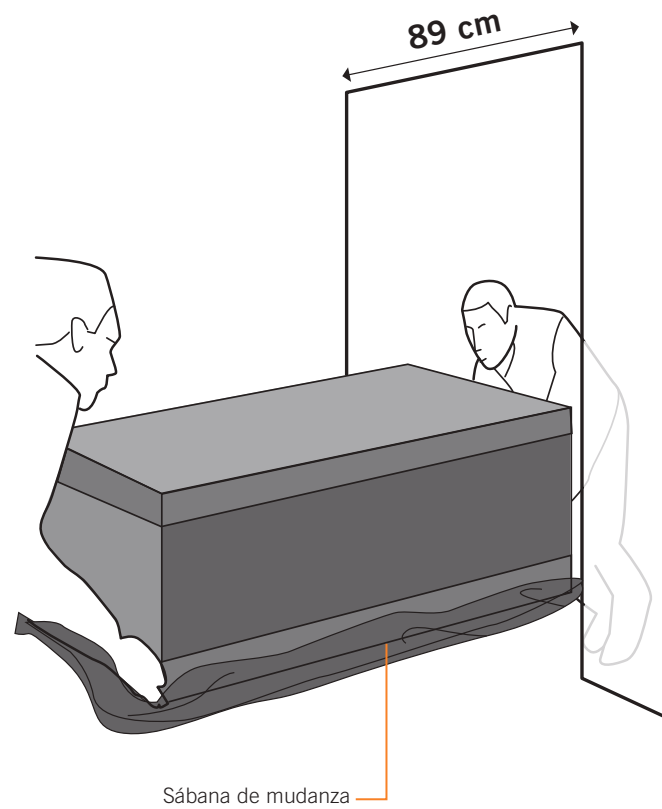
Silla de masaje Human Touch®

**NOVO / NOVO XT / NOVO XT2**

Esta guía describe cómo entregar una silla Novo a través de una puerta de 89, 86, 76 y 74 centímetros. **NO SE DEBE** intentar pasar la silla a través de una puerta de menos de 74 centímetros.

## MOVER LA SILLA A TRAVÉS DE UNA PUERTA DE 89 CM

1. Coloque la caja sobre una sábana de mudanza o corte las bandas del lado largo de la caja y retírelas para asegurarse de que no rasguen la sábana o rayen el piso.
2. Deslice la caja con cuidado a través de la puerta.

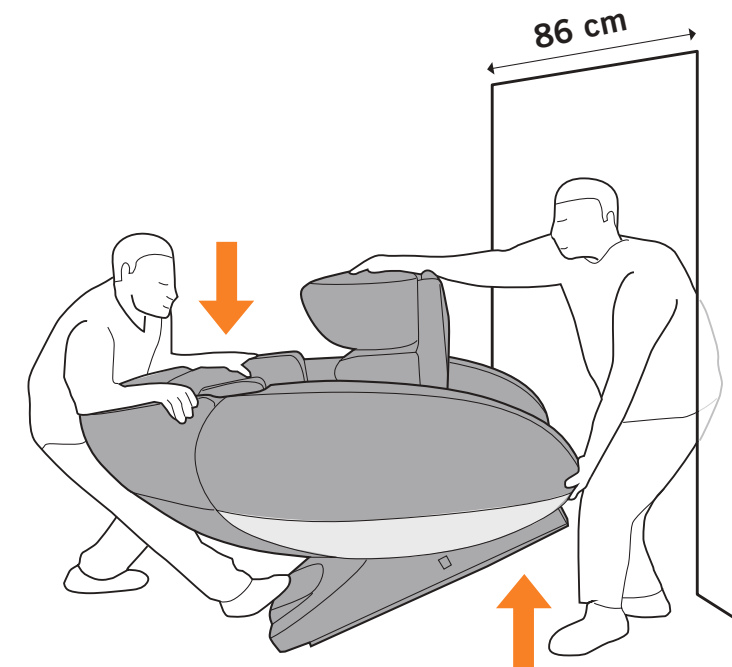


### Puerta de 89 cm

- En la caja (vertical)

## MOVER LA SILLA A TRAVÉS DE UNA PUERTA DE 86 CM

1. Retire la silla de la caja.
2. Si tiene una sábana de mudanza, coloque la silla sobre la sábana y luego arrastre con cuidado la sábana a través de la puerta.
3. Si no tiene una sábana de mudanza:
  - A. Persona n.º 1: Incline el masajeador de pies y pantorrillas sobre el asiento de la silla y mantenga la posición con una mano.
  - B. Persona n.º 2: Coloque un pie sobre la cubierta posterior y agarre los lados del espaldar.
  - C. Mientras la persona n.º 1 levanta el panel lateral de la silla, la persona n.º 2 puede usar su peso como palanca para inclinar la silla hacia atrás sobre sus ruedas de movilización.
  - D. Mientras la persona n.º 1 agarra la parte frontal de cada panel lateral y guía la silla, la persona n.º 2 puede empujar la silla a través de la puerta.

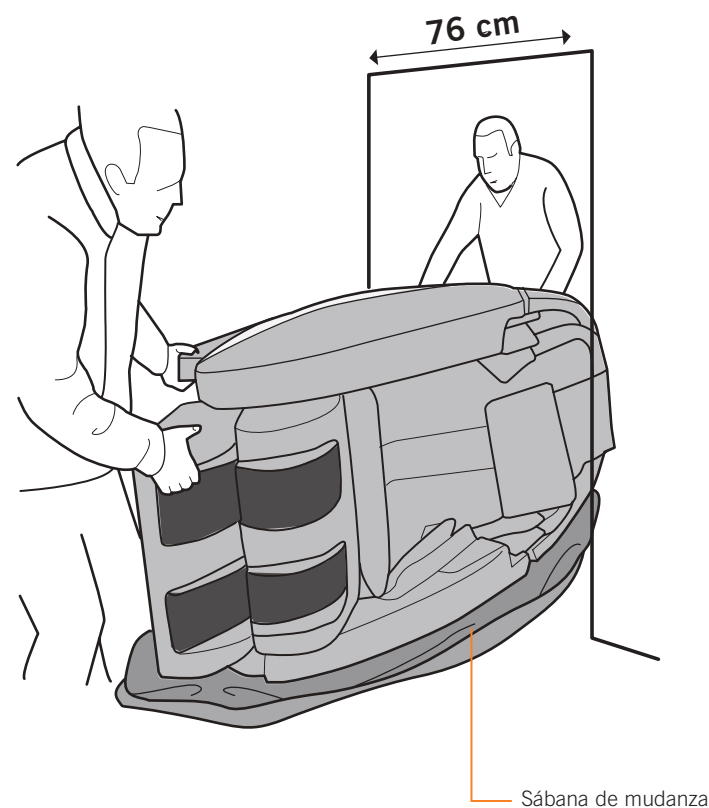


### Puerta de 86 cm

- Fuera de la caja (vertical)

## MOVER LA SILLA A TRAVÉS DE UNA PUERTA DE 76 CM

1. Retire la silla de la caja.
2. Coloque la silla de lado sobre una sábana de mudanza.
3. Retire el cojín de la cabeza y el apoyacabezas de la silla.
4. Mientras una persona guía la silla desde el extremo del apoyacabezas para evitar daños (la silla tiende a balancearse hacia delante y atrás durante el movimiento), la otra persona puede tirar de la sábana de mudanza para deslizar la silla a través de la puerta. **CONSEJO:** Concéntrese en asegurarse de que la base plástica no entre en contacto con el marco de la puerta ya que ello ocasionará daños; el lado tapizado es más manejable.

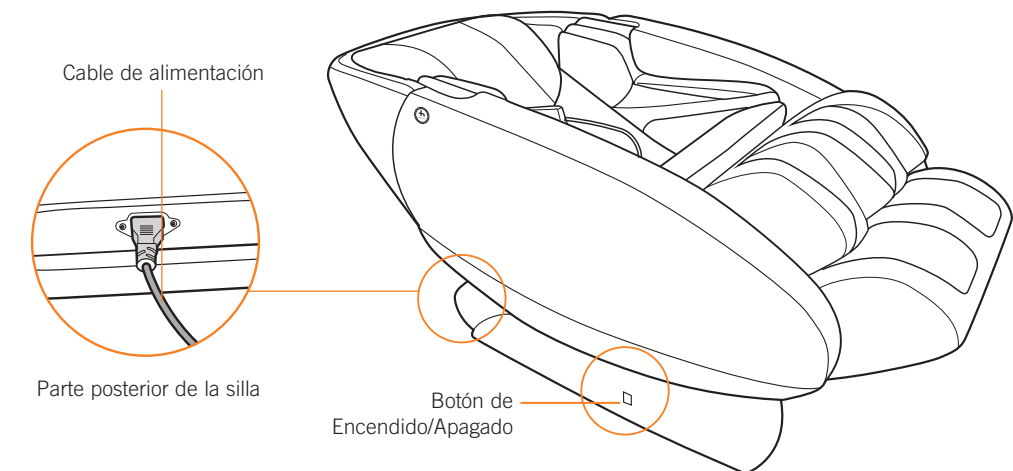


### Puerta de 76 cm


- Fuera de la caja (de lado)

## MOVER LA SILLA A TRAVÉS DE UNA PUERTA DE 74 CM

### Instale el cable de alimentación y luego encienda la silla.

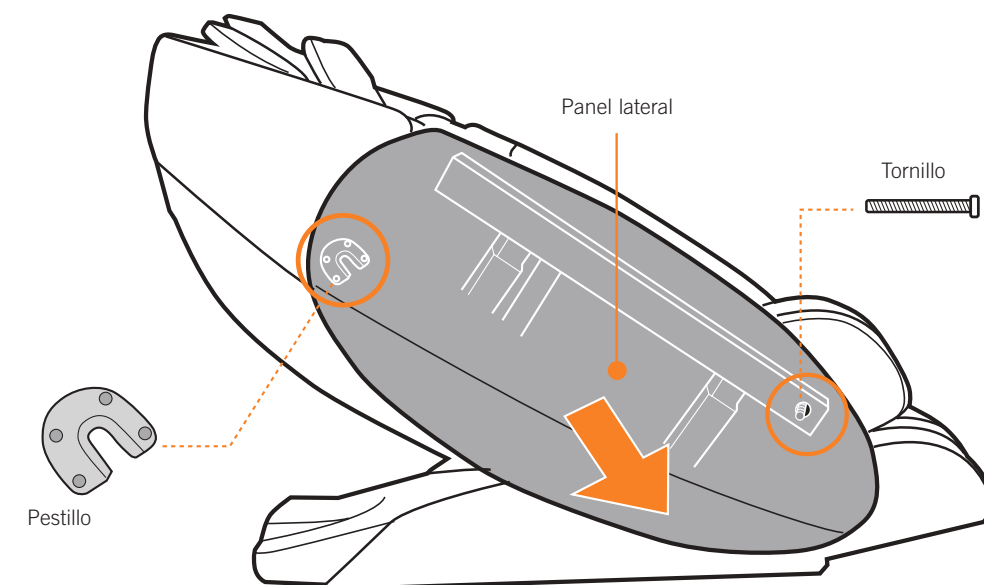


### Lleve la silla a la posición vertical.

Use el botón **BACK**  (Atrás) del control remoto para levantar la silla en posición vertical.

### Retire los paneles laterales

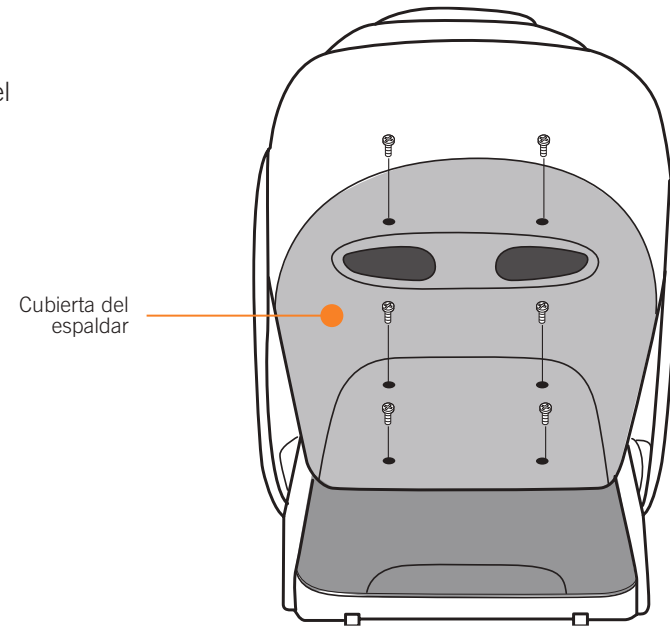
1. Con una llave de Allen de 6 mm, retire el tornillo del interior de uno de los paneles laterales que asegura la parte delantera del panel lateral.
2. Con las dos manos, empuje el panel lateral hacia delante para liberar el pestillo que asegura la parte trasera del panel lateral.
3. Separe el panel lateral de la silla lo suficiente para exponer las cuatro mangueras negras de aire en el banco de solenoide que conecta desde el panel lateral.
4. Retire el panel lateral de la silla.
5. Repita los pasos del 1 al 5 para retirar el panel lateral opuesto.





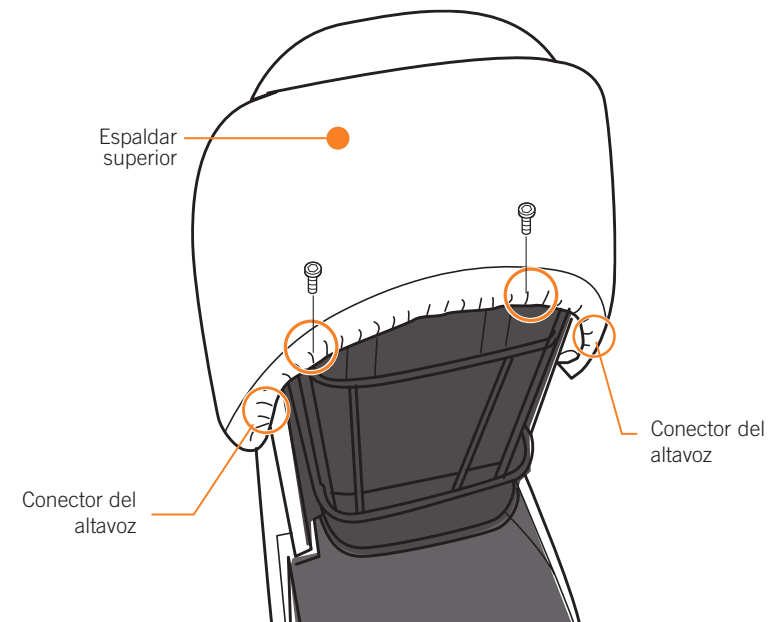
### **Retire la cubierta del espaldar**

Retire los seis tornillos que aseguran la cubierta del espaldar con un destornillador de cabeza Phillips, luego retire la cubierta.



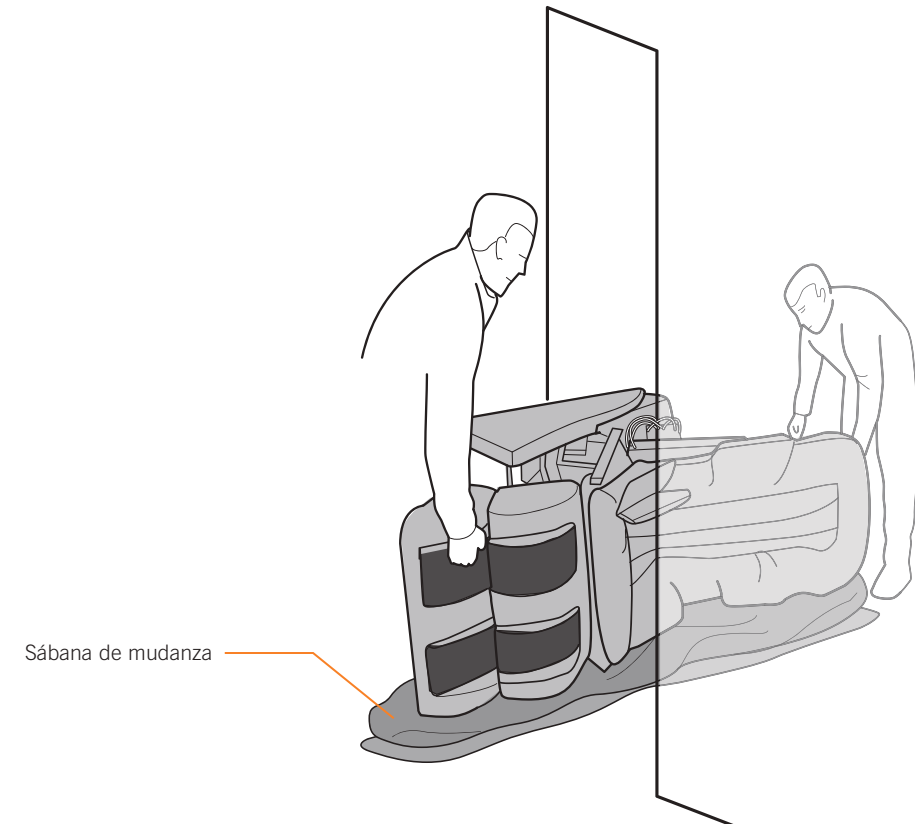
### **Retire la parte superior del espaldar**

Use una llave de Allen de 6 mm para retirar los dos tornillos que aseguran el espaldar al marco de la silla, desconecte los dos conectores de los altavoces y retire el espaldar.



### **Conector del altavoz**

1. Voltee la silla suavemente sobre su lado izquierdo, sobre una sábana de mudanza.
2. Mientras una persona sostiene el masajeador de pies y pantorrillas en posición y tira de la sábana de mudanza, la otra persona puede empujar la silla hasta que el asiento pase a través de la puerta.
3. Use el control remoto para reclinar la silla hasta donde lo permita.
4. Con cuidado, tire de la silla para terminar de pasarla por la puerta.
5. Lleve la silla a la posición vertical nuevamente.



### **Vuelva a instalar la parte superior del espaldar.**

1. Coloque la parte superior del espaldar en posición y vuelva a colocar los dos tornillos para asegurarla.
2. Vuelva a conectar los dos conectores de los altavoces.

### **Instale de nuevo la cubierta del espaldar.**

Coloque la nueva cubierta del espaldar en posición y vuelva a colocar los seis tornillos para asegurarla.

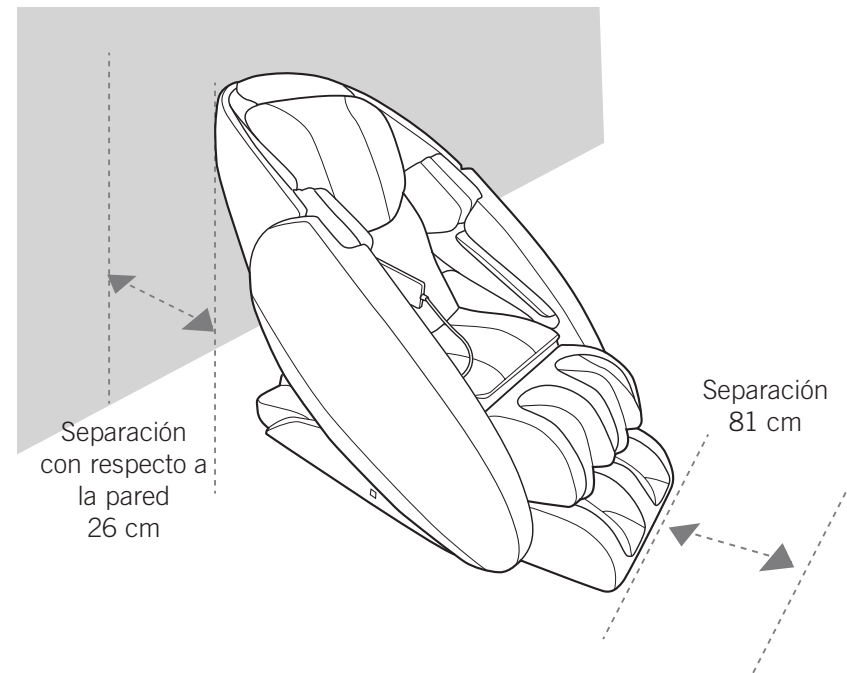
### **Instale los paneles laterales nuevamente**

1. Instale las mangueras del apoyabrazos a las válvulas de aire correspondientes en la parte lateral de la silla.  
**Nota:** Las mangueras y accesorios están enumerados para que sea mejor identificarlos.
2. Alinee el punto de montaje en la parte inferior del panel lateral con el pestillo de la parte lateral de la silla y luego deslice el punto de montaje hacia el pestillo..
3. Vuelva a colocar el tornillo Allen para asegurar el frente del panel lateral a la silla.

## SELECCIONE UNA UBICACIÓN

A la hora de elegir dónde colocar su silla de masaje Novo, considere lo siguiente:

- Ubique la unidad en una superficie plana, lejos de la luz directa del sol o de cualquier otra fuente directa de calor (para evitar la descoloración).
- Si desea colocar la unidad sobre una superficie dura, se recomienda colocar una alfombra o una colchoneta suave debajo de la unidad para evitar daños en el piso (mínimo 121 cm x 71 cm).
- Para acomodar el apoyapiés al desplegarlo, compruebe que el área en la parte delantera de la silla tenga un espacio libre de al menos 81 cm.



## MUEVA LA SILLA A LA UBICACIÓN DESEADA

**ATENCIÓN:** Para evitar lesiones personales o daños a la silla, use dos o más personas para mover la silla. No mueva la silla con alguien sentado en ella.

1. Si tiene una sábana de mudanza, coloque la silla sobre la sábana y luego arrastre con cuidado la sábana a través de la puerta.
2. Si no tiene una sábana de mudanza:
  - A. Persona n.º 1: Incline el masajeador de pies y pantorrillas sobre el asiento de la silla y mantenga la posición con una mano.
  - B. Persona n.º 2: Coloque un pie sobre la cubierta posterior y agarre los lados del espaldar.
  - C. Mientras la persona n.º 1 levanta el panel lateral de la silla, la persona n.º 2 puede usar su peso como palanca para inclinar la silla hacia atrás sobre sus ruedas de movilización.
  - D. Mientras la persona n.º 1 agarra la parte frontal de cada panel lateral y guía la silla, la persona n.º 2 puede empujar la silla a través de la puerta.

