

# Perfect Chair® Laptop Desk



[humantouch.com](http://humantouch.com)  
800.355.2762

©2012 Human Touch®, LLC. Patents pending and intellectual property rights enforced.  
No medical claims are warranted or implied by the use of this product.  
Human Touch is a trademark of Human Touch®, LLC.  
PC-LD-B0



use & care manual

ENG

use & care manual

FRC

mode d'emploi et d'entretien

ESN

manual de uso y cuidado

Register your product **ONLINE** Today

[www.humantouch.com/register](http://www.humantouch.com/register)

Register your product **ONLINE** Today

[www.humantouch.com/register](http://www.humantouch.com/register)



## Perfect Chair® Laptop Desk

welcome to **human touch**®

The Perfect Chair Laptop Desk adds a whole new dimension to your already Perfect Chair. Now you can rest your laptop, notebook, netbook computer, iPad, book, papers, or handcraft on your convenient Laptop Desk, and work comfortably for hours in either an upright or partially reclined position.

Your Perfect Chair Laptop Desk was designed with every aspect of your comfort and convenience in mind. It installs quickly, using provided tools, and is easily adjustable to different heights. It swings easily out of the way for chair entry/exit or for optimal camera angle during video conferencing, yet stays in place when in use. It also enables precise horizontal leveling and tilts and swivels to the perfect position, while flexible edge stops hold your device in place and convenient clips keep cables out of the way.

Having a party and want it out of the way? Simply flip the laptop desk over to the side of the chair.

To ensure that you don't overlook any of your Laptop Desk features, and that you use it safely, read this manual carefully. Then sit back, relax, and enjoy!

[humantouch.com](http://humantouch.com)

## keep it safe



### WARNING:

- Do not place any food or drink on your Laptop Desk, as it may spill and cause injury or damage.
- Do not place any object that weighs more than 25 Lbs. on your Laptop Desk, as it will permanently damage the unit.

Register your product at [www.humantouch.com](http://www.humantouch.com) to ensure your product is in our system to simplify the warranty process should you ever need it.

# get ready

Installing your Perfect Chair Laptop Desk is easy! Simply remove the armrest, install the mounting bracket, reinstall the armrest, then quickly assemble the mounting post. Place your Laptop Desk on top of the mounting post, and you're done!

ENGLISH

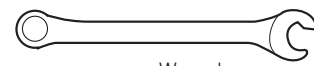
## Unpack the box

Unpack the box, including the inner box containing small parts. Make sure you have each of the following items:

### TOOLS

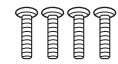


Allen wrench



Wrench

### HARDWARE



Short screw (4)



Long screw (2)

### ACCESSORIES



Edge stop (short)  
(2)

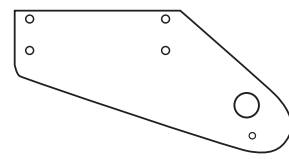


Edge stop (tall)  
(2)



Cable clip (2)

### COMPONENTS



Mounting plate



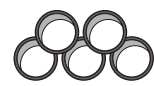
Mounting post



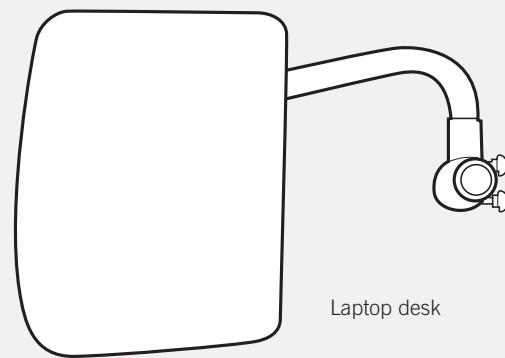
Spacer plate



Post cap



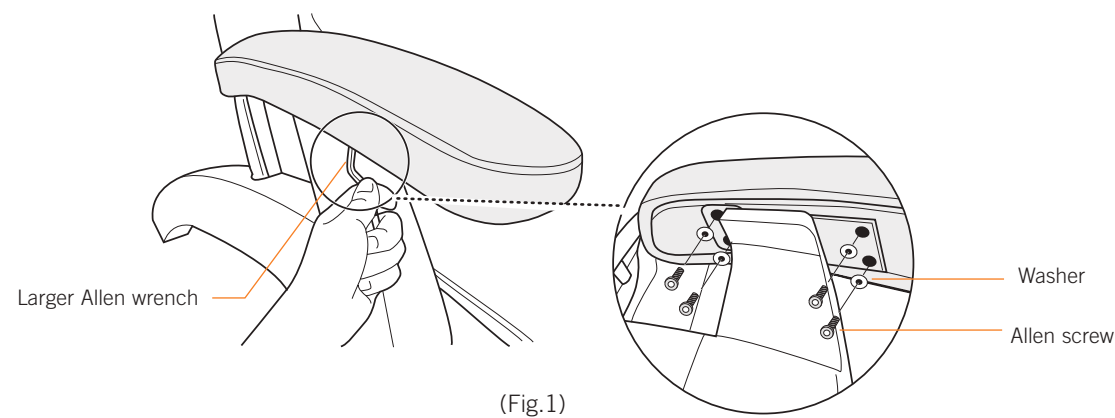
Spacer (5)



Laptop desk

## Remove the right-hand armrest and accessory table (if any)

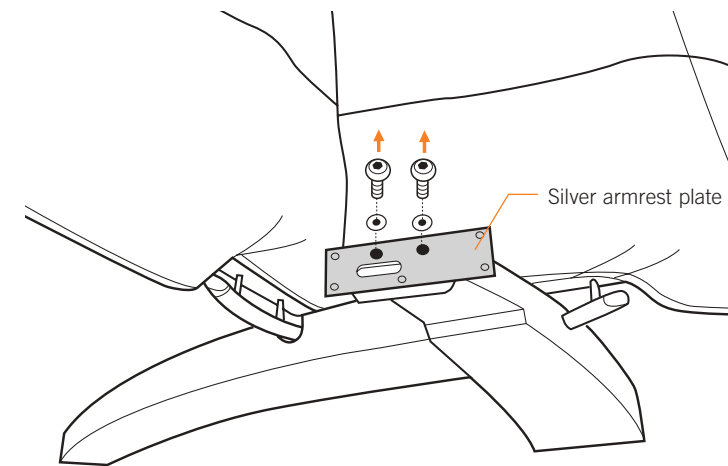
1. Using the larger Allen wrench (provided), remove the four Allen screws from the underside of the right-hand armrest (Fig.1).
2. Discard the screws; retain the washers.
3. Remove the armrest from the chair.
4. If you have a Perfect Chair accessory table attached to your chair, set it aside for later installation.



(Fig.1)

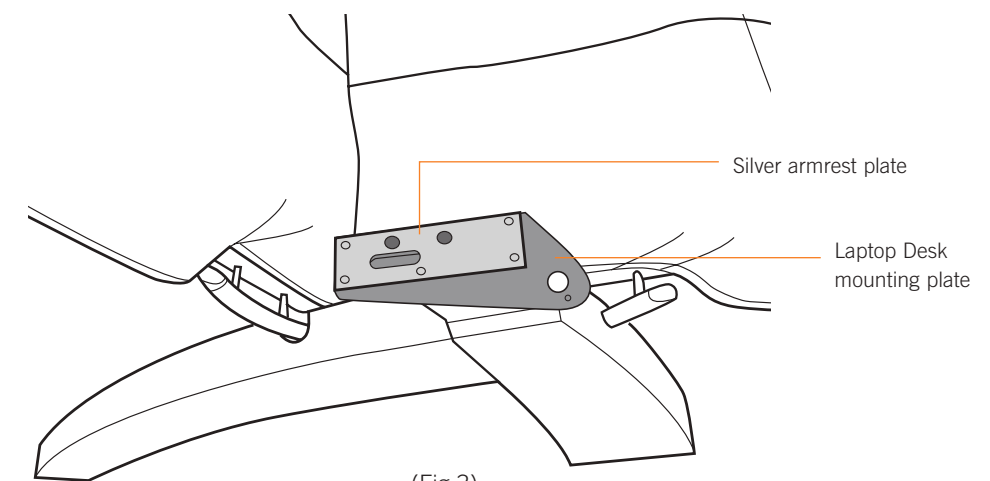
## Install the mounting bracket

1. Using the larger Allen wrench (provided), remove the two screws that secure the silver armrest plate to the top of the armrest support (Fig.2)



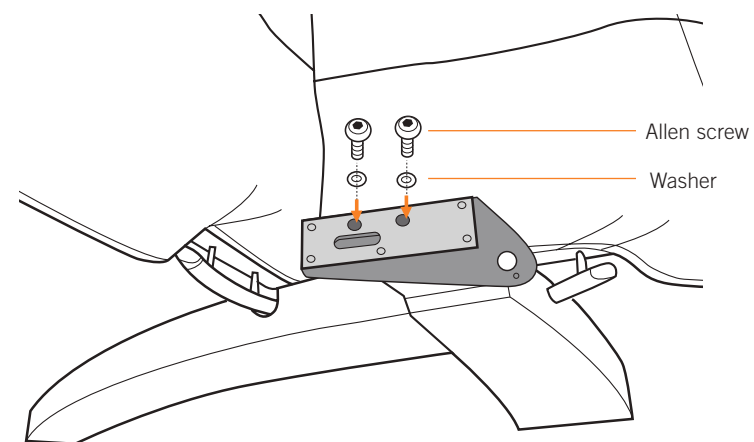
(Fig.2)

2. Discard the screws; retain the washers.
3. Place the Laptop Desk mounting plate on top of the armrest support as shown, then place the silver armrest plate on top of the bracket, aligning the holes (Fig.3).

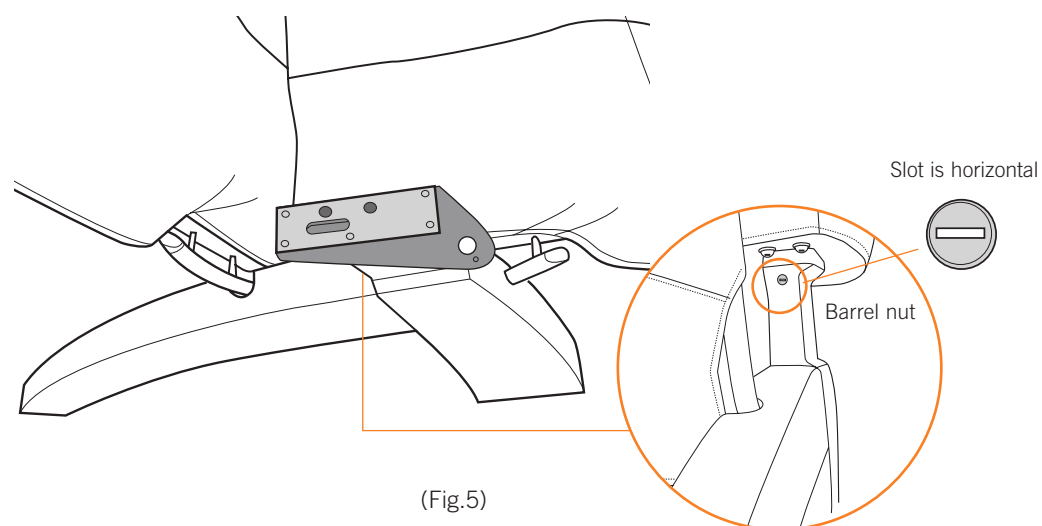


(Fig.3)

4. Place one of the washers you removed earlier onto each of the two longer screws (provided), insert the screws into the two center bracket holes, then hand-tighten (Fig.4).
5. If you cannot fully insert the screws into the holes, do the following:
  - a. Using a flat-head screwdriver, turn the barrel nut located on the back of the armrest so that the slot is horizontal (Fig.5).
  - b. Standing above the armrest, visually inspect the screw holes to determine whether the screw holes are aligned with the holes in the barrel nut; if they are not, use a Phillips-head screwdriver or a pen to align the bolt holes with the screw holes.
  - c. Repeat step 4.
6. Insert a short screw into one corner bracket hole and another short screw into the hole diagonally opposite the first hole, to ensure all holes are well aligned.
7. Use the larger Allen wrench to firmly tighten the two center screws, then remove the two short screws from the corners of the bracket.



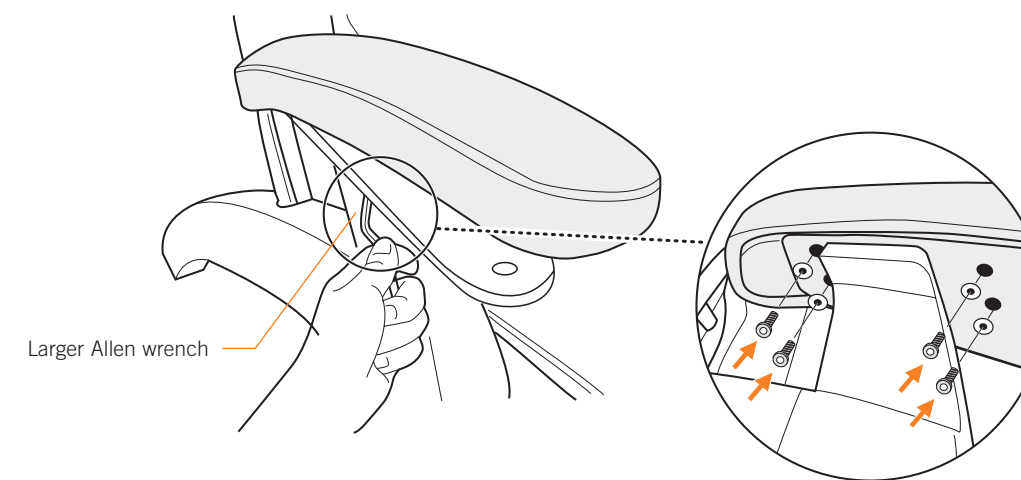
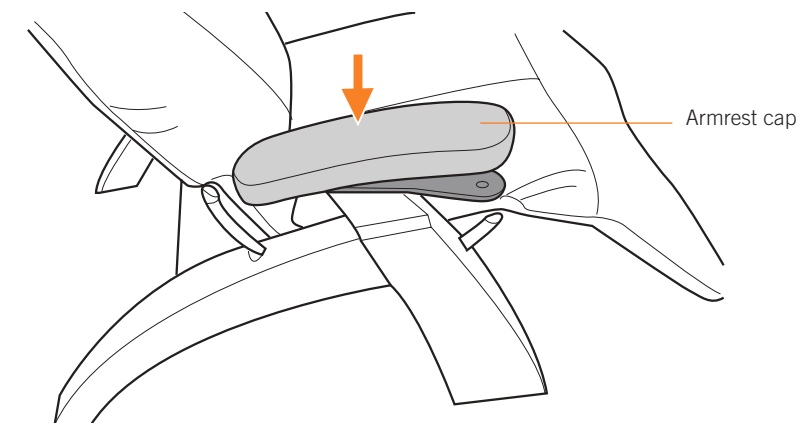
(Fig.4)



(Fig.5)

### Install the armrest cap

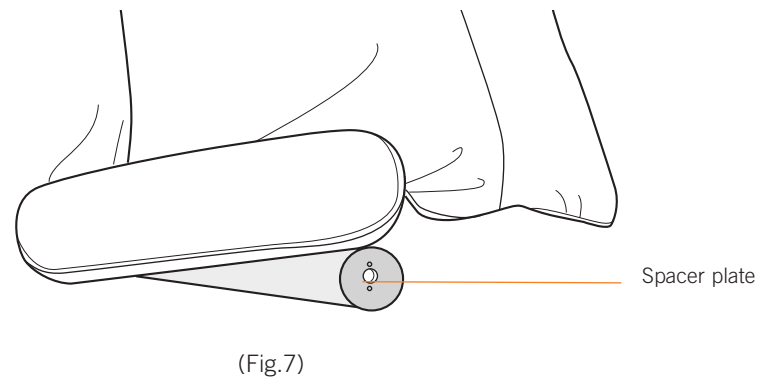
1. Place one of the washers removed earlier onto each of the four short screws (provided).
2. Place the armrest cap into position (Fig.6).
3. Replace and partially tighten the two rear armrest screws.
4. If you have an accessory table, place it into position.
5. Replace and hand-tighten the two front armrest screws.
6. Use the larger Allen wrench to moderately tighten the four screws (Fig.6).



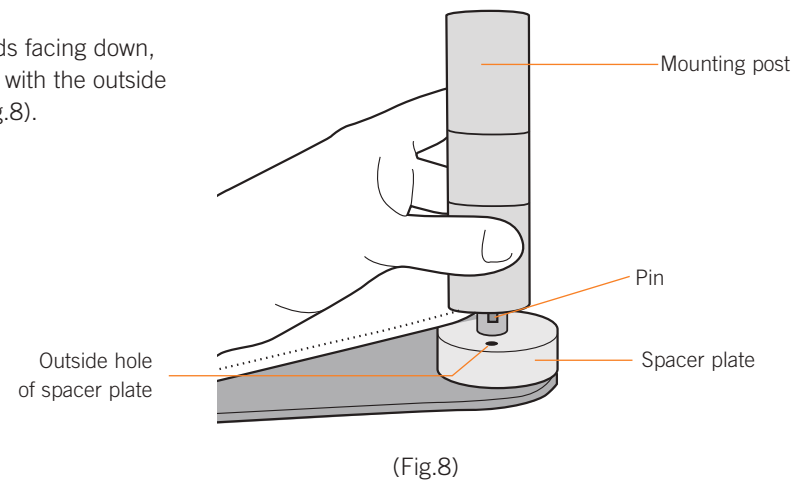
(Fig.6)

### Install the mounting post

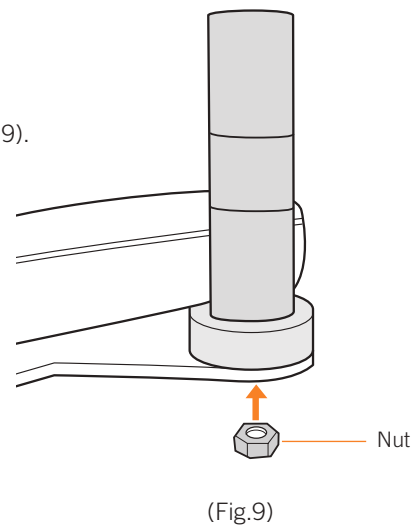
1. Hold the spacer plate with the pin facing down, align the pin with the corresponding hole on the mounting plate, then insert the pin into the hole to secure the plate (Fig.7).



2. Hold the mounting post with the threads facing down, align the pin on the bottom of the post with the outside hole on the top of the spacer plate (Fig.8).

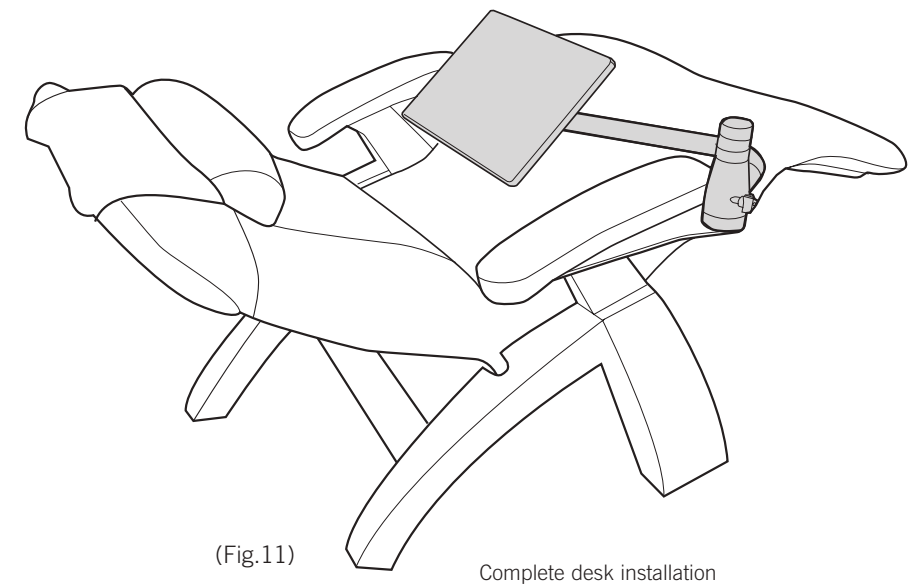
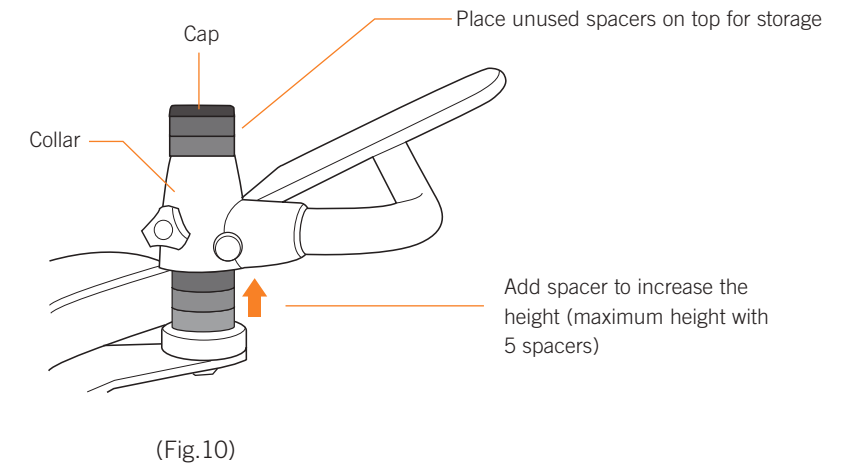


3. Install the nut (provided) onto the bottom of the post and use the provided open wrench to tighten. Do not over-tighten (Fig.9).



### Install the desk

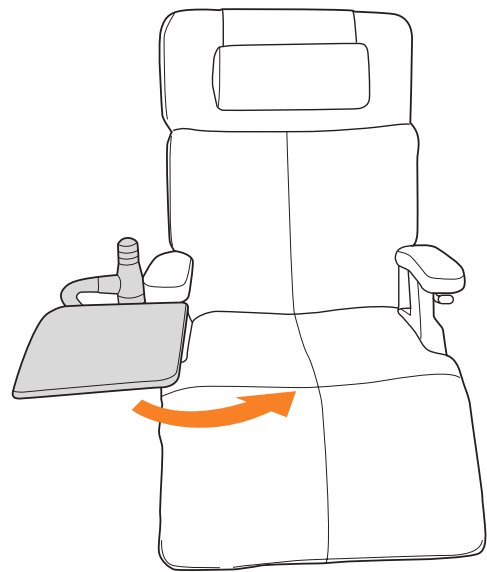
1. Install the desired number of spacers onto the post, to position the desk at the desired height.
2. Place the Laptop Desk collar onto the post.
3. Place any unused spacers on top of the post for storage.
4. Place the post cap on top of the post.



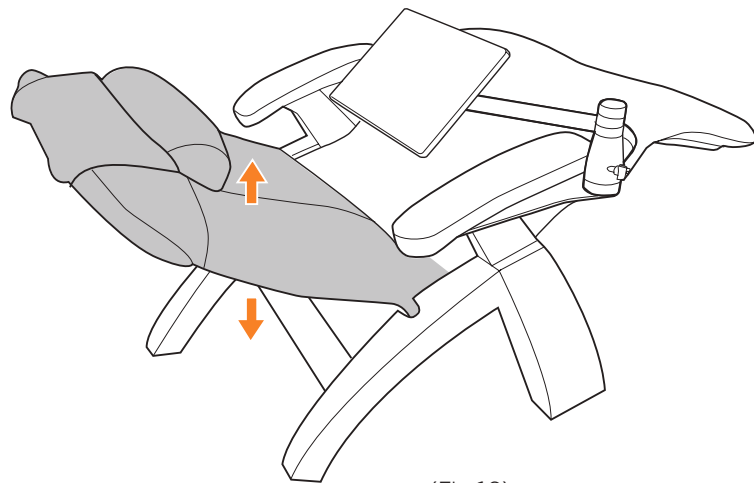
# take a seat

1. Pull the desk out and to the side, out of the way (Fig.12).
2. Take a seat.
3. Pull the table back toward you to the desired location (Fig.12).
4. Recline or incline your chair to the desired location. NOTE: You can recline approximately two-thirds of the full recline range (depending on the height at which you installed the desk) while using your Laptop Desk (Fig.13).

**SAFETY NOTE:** Should you inadvertently recline to a full recline position, the Laptop Desk will automatically rise to avoid trapping your legs between the chair and the desk.



(Fig.12)

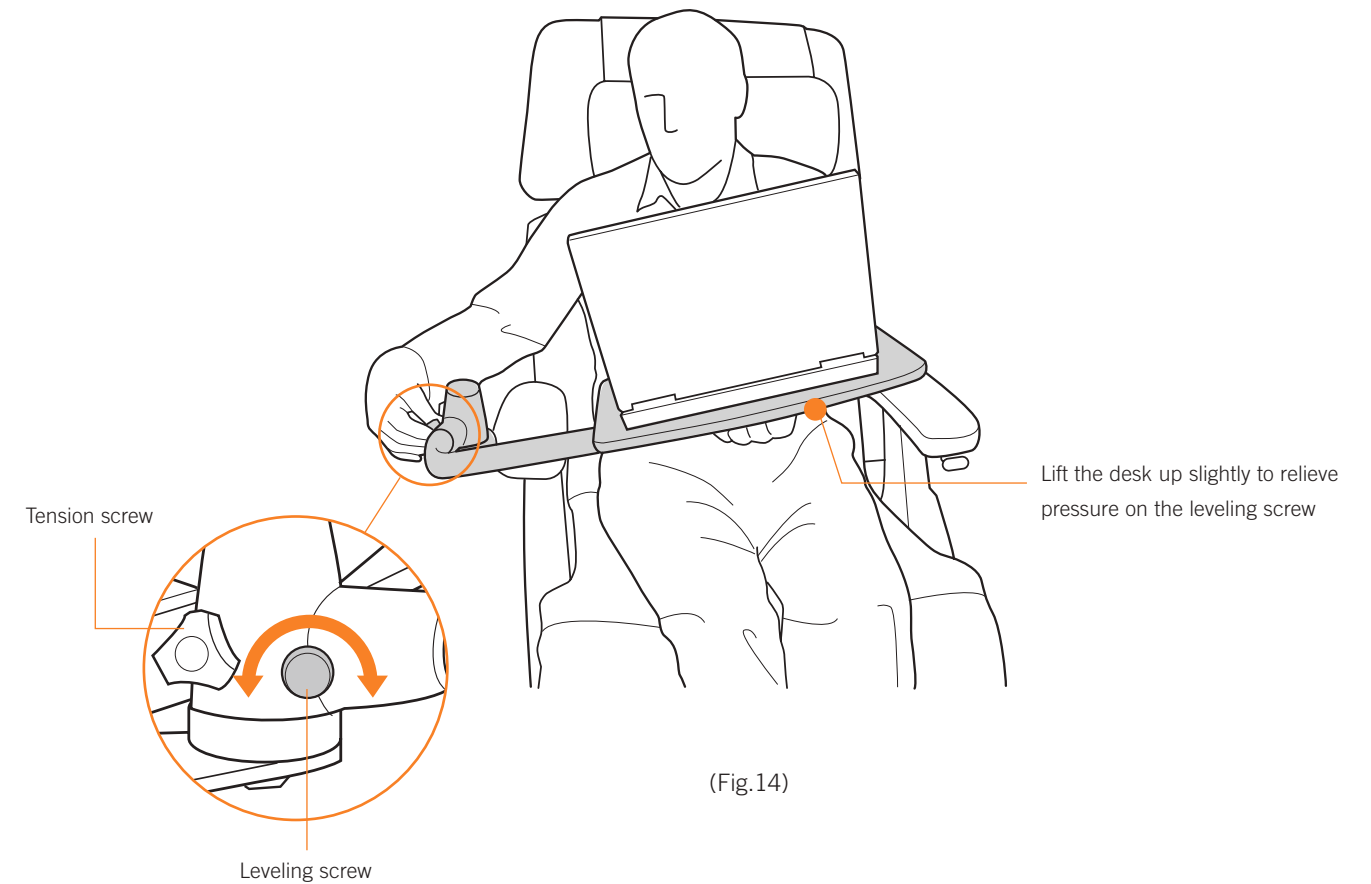


(Fig.13)

## Adjust the desk level

You can adjust your desk level up to two inches, to accommodate objects up to the maximum allowable 10 Lbs. at a perfect level. **For your safety, do not place any food or drink on the Laptop Desk.**

1. While sitting in the chair, place the object you intend to use (laptop/iPad/book) on the desk. CAUTION: Do not place any object that weighs more than 10 Lbs. on the desk, as permanent damage to the desk may occur.
2. Observe whether the desk needs to be raised or lowered to be level.
3. Lift the desk up slightly with one hand to relieve pressure on the leveling screw, then use your other hand to turn the screw slightly clockwise to raise the desk or counterclockwise to lower it (Fig.14).  
CAUTION: You must raise the desk before adjusting the leveling screw to avoid permanently damaging the desk.  
NOTE: Do not remove the screw, as it is difficult to reinstall.
4. Repeat step 1-3 until the desk is level.

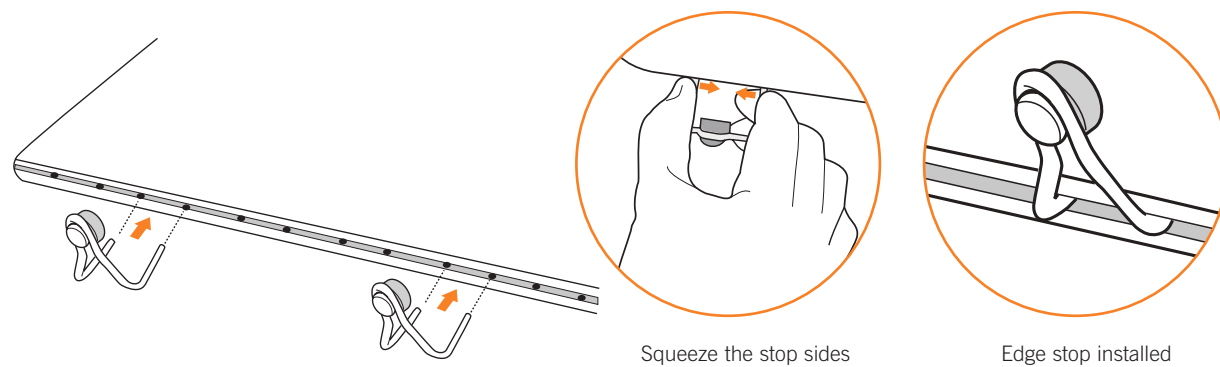


(Fig.14)

## Install the edge stops

Your Laptop Desk comes with two tall edge stops, for use with laptops, and two short edge stops, for use with iPads and netbooks. These stops, combined with the holes along the inside edge of the desk, enable you to hold virtually any device securely on the desk when the desk is tilted.

1. With the object you intend to use in place on the desk, determine whether the taller or shorter stops are best suited to hold the object. Do not use more than two stops at one time.
2. Choose the desired location in which to install the first stop.
3. While squeezing the stop sides firmly toward each other, insert the ends into the corresponding desk holes and push the stop inward halfway before releasing the stop sides (Fig.15).  
NOTE: Repeated installation of the edge stops without squeezing the sides together will eventually enlarge the holes and they will no longer hold the stops in place.
4. Push the stop the rest of the way into the holes, as far as you can.
5. Repeat steps 2 – 4 to install the other stop.
6. Once all desired stops are installed, slide the rubber bumpers up or down to the location that best protects the edges of your device from becoming scratched.
7. Store the unused edge stops in a convenient place, so you can locate them when using a different device.

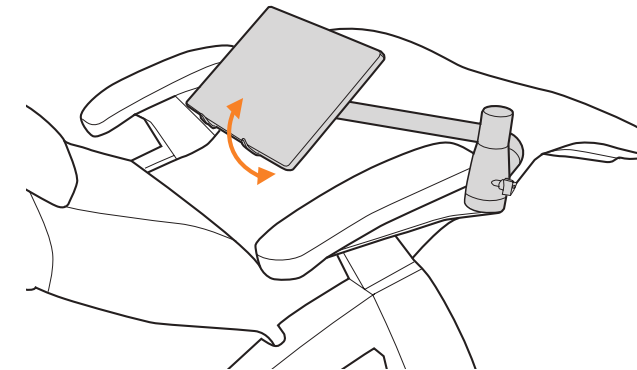


(Fig.15)

**IMPORTANT:** When removing the edge stops, be sure to squeeze the sides firmly toward each other before pulling the stops out of the holes.

## Adjust the desk tilt

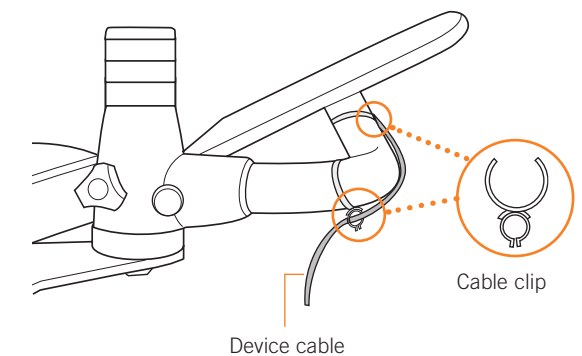
Grasp the Laptop Desk with your hands on both sides, then tilt it forward, for optimal viewing angle.



## Install the cable clips

If you are using an outlet-powered device, you can use the provided cable clips to secure the device cables to the Laptop Desk arm, conveniently out of the way.

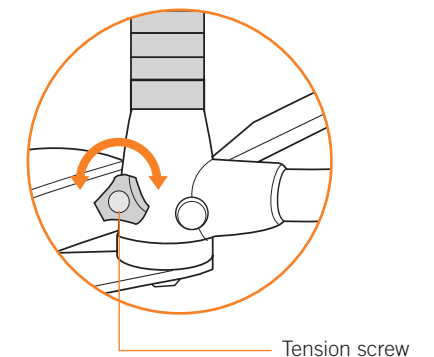
1. Attach the first clip to the desk arm, underneath the desk.
2. Attach the second clip to the arm, near the bend.
3. Snap the cable into the cable guides on each clip.



## Adjusting the desk arm tension

You can increase or decrease the desk arm tension, to make it easier or more difficult to swivel the desk arm forward and backward.

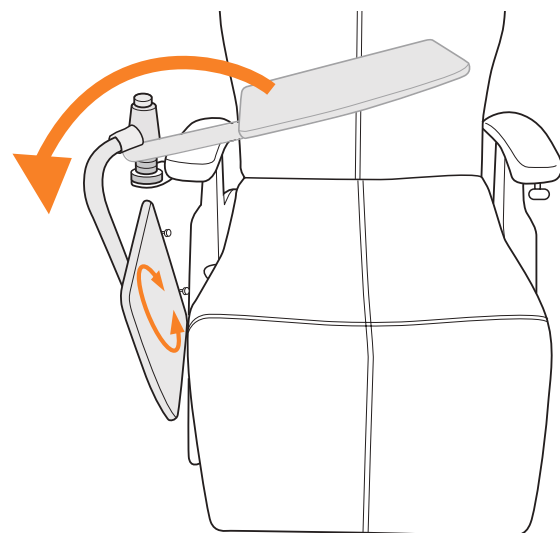
1. While sitting in the chair, locate the tension screw on the desk post.
2. Turn the screw clockwise to increase the arm tension or counterclockwise to decrease the tension.



### Stowing the laptop desk

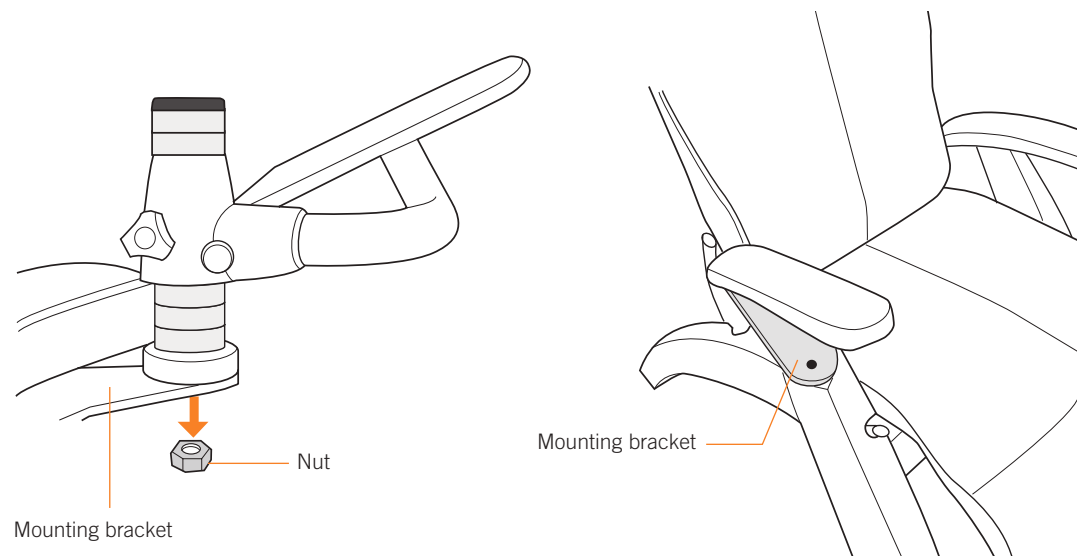
To stow the Laptop Desk, out of the way, simply flip it over to the side of the chair.

Rotate the Laptop Desk to avoid interference with the floor.



You can also quickly remove the laptop desk (minus the bracket) without completely uninstalling it.

1. Use the provided open wrench to remove the nut on the bottom of the mounting post.
2. Pull up on the Laptop Desk arm and mounting post to remove the unit from the chair.  
The mounting bracket remains, for easy reinstallation.

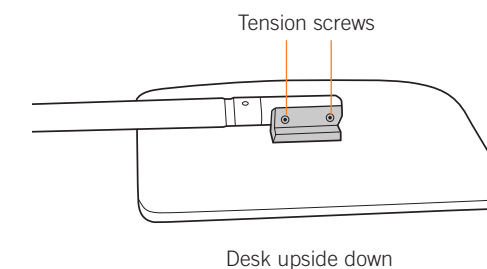


# maintenance

After years of use, the table tilt and swivel tension screws may become loose and require tightening. Follow the steps in this section carefully to perform this maintenance.

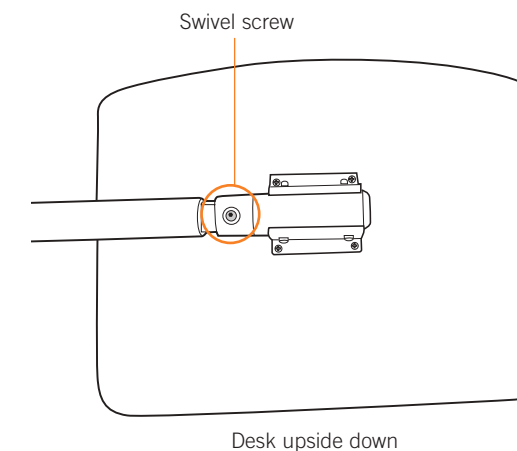
### Adjusting the table tilt tension

1. Lift the Laptop Desk off the post, then turn it upside down.
2. Remove the Allen wrench from the storage slot on the bottom of the Laptop Desk, then use it to slightly tighten the tilt screws.  
**IMPORTANT:** Do not over-tighten the screws or the desk may break. Be sure to tighten the two screws equally.
3. Test the tension to ensure that is appropriately tight, and that the table tilts smoothly. If the table does not tilt smoothly, you likely did not tighten the screws equally.



### Adjusting the table swivel tension

1. Lift the desk off the post, then turn it upside down.
2. Remove the Allen wrench from the storage slot on the bottom of the Laptop Desk, then use it to slightly tighten the swivel screw.



### Specifications\*

|                      |             |
|----------------------|-------------|
| Laptop Desk Size:    | 18"L x 12"W |
| Laptop Desk Weight:  | 9 Lbs.      |
| Maximum Load Weight: | 25 Lbs.     |

\*Specifications are subject to change without prior notice.

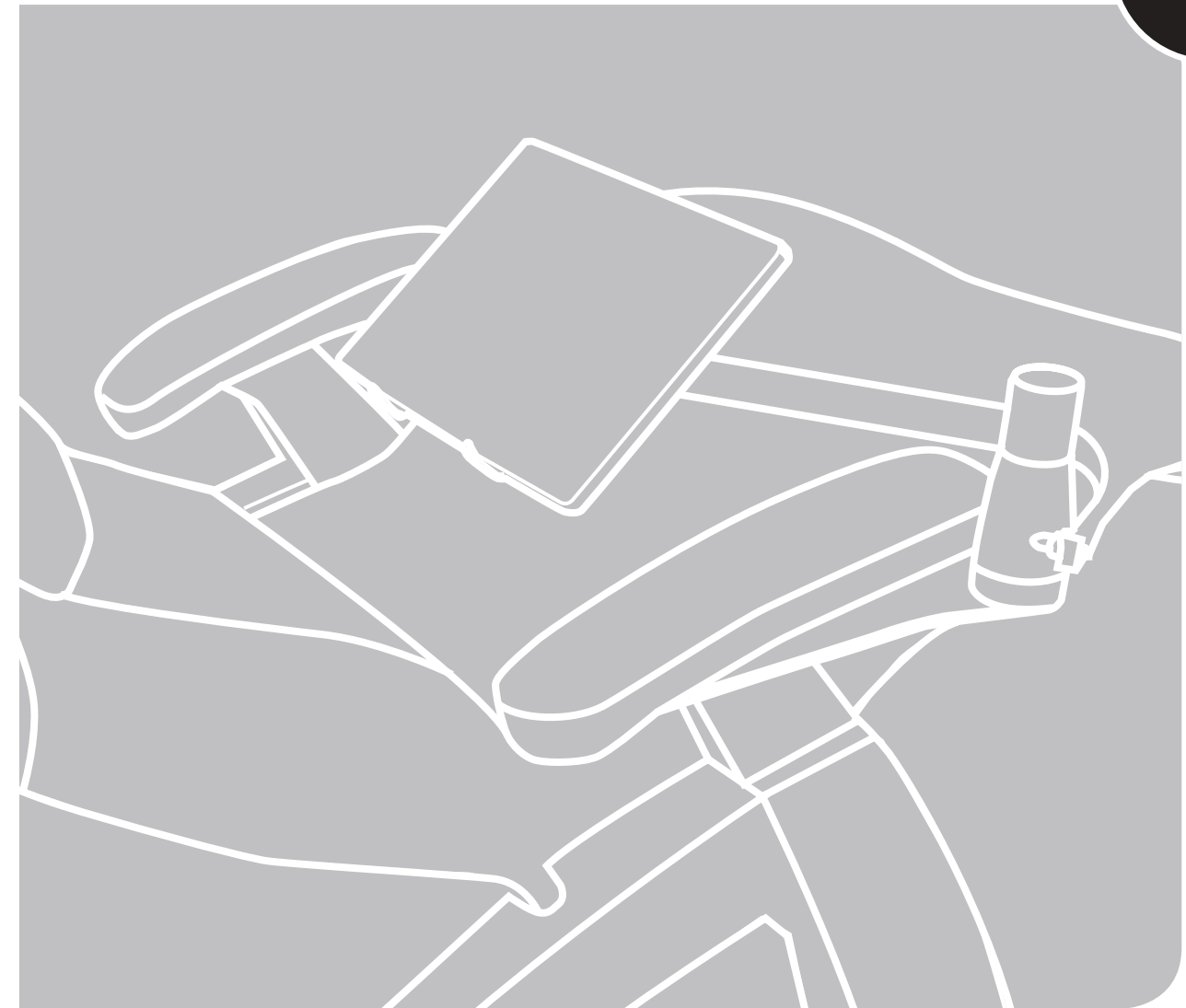


# Perfect Chair® Laptop Desk

Version  
**2**



[humantouch.com](http://humantouch.com)



mode d'emploi et d'entretien

FRANÇAIS

Enregistrez votre produit **EN LIGNE** dès maintenant

[www.humantouch.com/register](http://www.humantouch.com/register)

Enregistrez votre produit **EN LIGNE** dès maintenant

[www.humantouch.com/register](http://www.humantouch.com/register)



## Perfect Chair® Laptop Desk

bienvenue chez **human touch**<sup>MD</sup>

Le Laptop Desk Perfect Chair ajoute une toute nouvelle dimension à votre Perfect Chair. Vous pouvez désormais poser un ordinateur portable, un bloc-notes, un miniportatif, un iPad, un livre, du papier ou votre projet sur votre Laptop Desk pratique pour travailler confortablement pendant des heures, en position verticale ou partiellement inclinée.

Votre Laptop Desk Perfect Chair a été conçu avec tous les volets du confort et de la commodité en tête. Il s'installe rapidement à l'aide des outils fournis et est facilement réglable à différentes hauteurs. Il s'éloigne facilement du fauteuil pour une entrée ou une sortie aisée, ou pour un angle de caméra vidéo optimal en cours de vidéoconférence, tout en restant en place pendant l'utilisation. Il permet également une mise à niveau horizontale précise et pivote à la position idéale, tandis que le rebord souple maintient votre dispositif immobile et que les pinces pratiques empêchent les câbles de vous déranger.

Vous avez une fête et vous voulez le ranger? Il vous suffit de rabattre le Laptop Desk sur le côté du fauteuil.

Afin de bénéficier du plein potentiel de toutes les caractéristiques de votre Laptop Desk et afin de veiller à en faire un usage sécuritaire, lisez ce guide attentivement. Cela fait, asseyez-vous, détendez-vous, et profitez du voyage!

## consignes de sécurité



### MISE EN GARDE :

- Ne placez pas de boissons ni d'aliments sur votre Laptop Desk. Ils pourraient se renverser et causer des blessures ou des dommages.
- Ne placez aucun objet dont le poids est supérieur à 11,33 kg sur votre Laptop Desk : cela causerait des dommages permanents à l'appareil.

---

Enregistrez votre produit à [www.humantouch.com](http://www.humantouch.com) pour que votre produit figure dans notre système, ce qui simplifiera le processus de la garantie, si jamais vous en aviez besoin.

---

Veuillez acheminer toute question ou commentaire concernant ce manuel à : [documentation@humantouch.com](mailto:documentation@humantouch.com).

[humantouch.com](http://humantouch.com)

# préparez-vous

## Videz la boîte

Déballer la boîte, notamment la boîte intérieure contenant de petites pièces. Veillez à ce que chacun des éléments suivants se trouve avec votre support d'installation :

### OUTILS

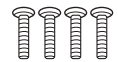


Clé



Clé

### MATÉRIEL



Petites vis (4)



Longues vis (2)

### ACCESSOIRES



Rebord (court)  
(2)

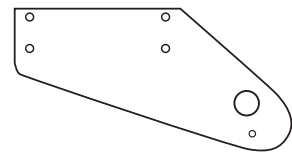


Rebord (grand)  
(2)



Pinces à câbles (2)

### COMPOSANTS



Plaque de montage



Poteau de montage



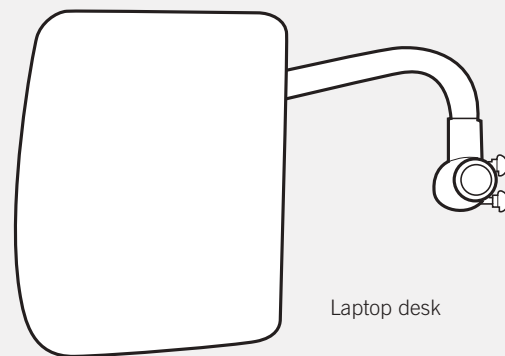
Plaque  
d'espacement



Couvercle de  
poteau



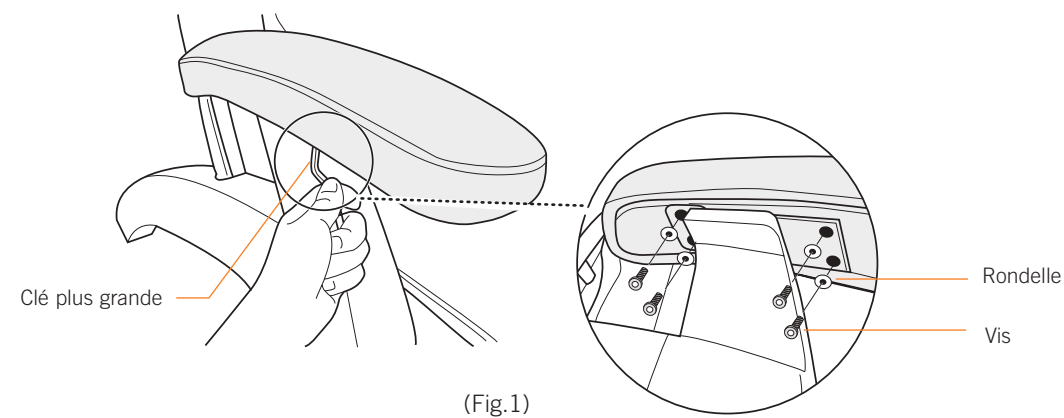
Dispositifs  
d'espacement (5)



Laptop desk

## Retirez l'accoudoir droit et le plateau à accessoires (le cas échéant)

1. À l'aide de la plus grosse clé (fournie) retirez les quatre vis du dessous de l'accoudoir droit (fig. 1).
2. Mettez les vis de côté, conservez les rondelles.
3. Retirez l'accoudoir du fauteuil.
4. Si le plateau à accessoires Perfect Chair est fixé à votre fauteuil, mettez-le de côté pour l'installer plus tard.



(Fig.1)

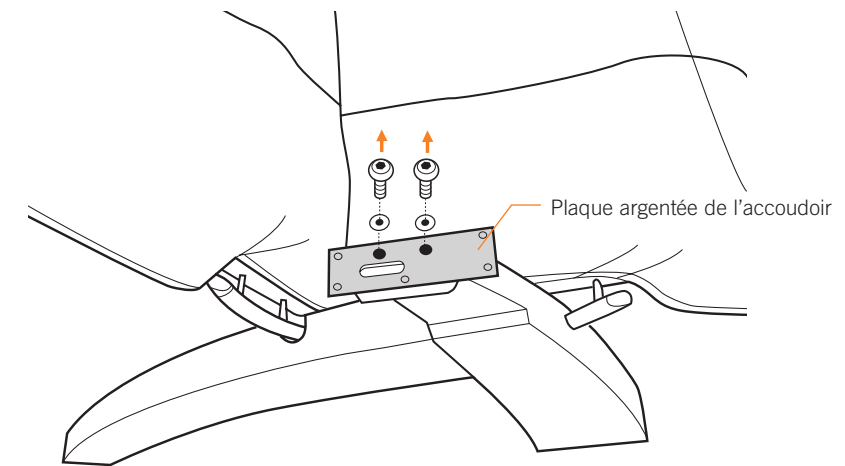
Rondelle

Vis

**Il est facile d'installer votre Laptop Desk Perfect Chair! Retirez simplement l'accoudoir, installez le support d'installation, réinstallez l'accoudoir, et assemblez ensuite le poteau. Placez votre Laptop Desk sur le dessus du poteau et c'est tout!**

## Installez le support d'installation

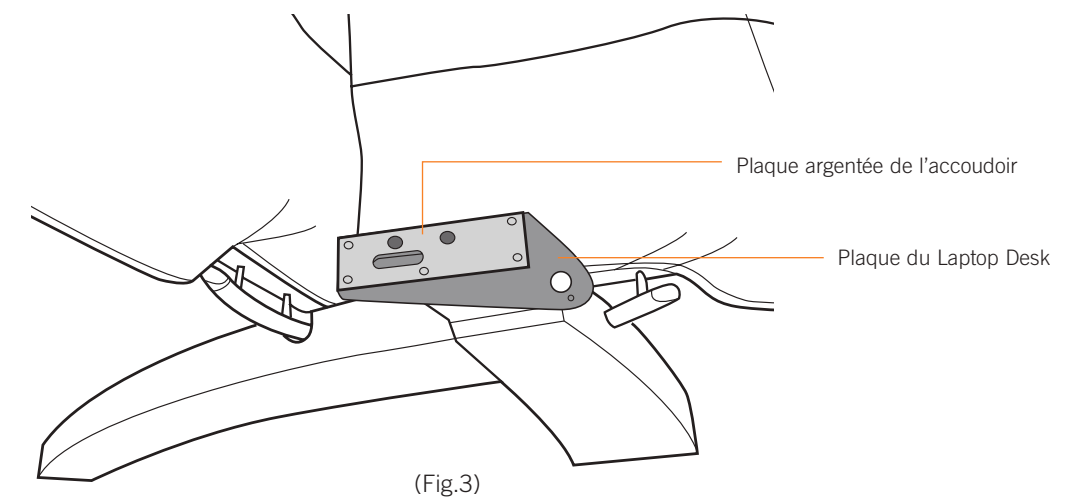
1. À l'aide de la plus grande clé (fournie), retirez les deux vis qui maintiennent la plaque argentée de l'accoudoir sur le dessus du support de l'accoudoir. (fig. 2).



(Fig.2)

Plaque argentée de l'accoudoir

2. Mettez les vis de côté, conservez les rondelles.
3. Placez le plateau du Laptop Desk sur le dessus du support de l'accoudoir, comme illustré, et placez la plaque argentée de l'accoudoir sur le dessus du support, en alignant les orifices. (fig. 3).

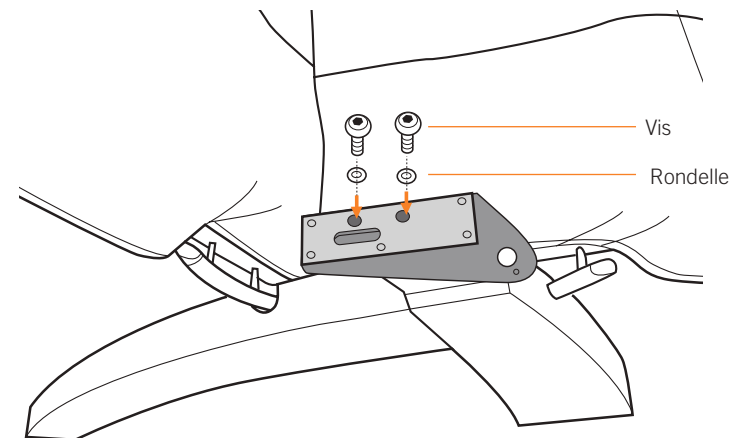


(Fig.3)

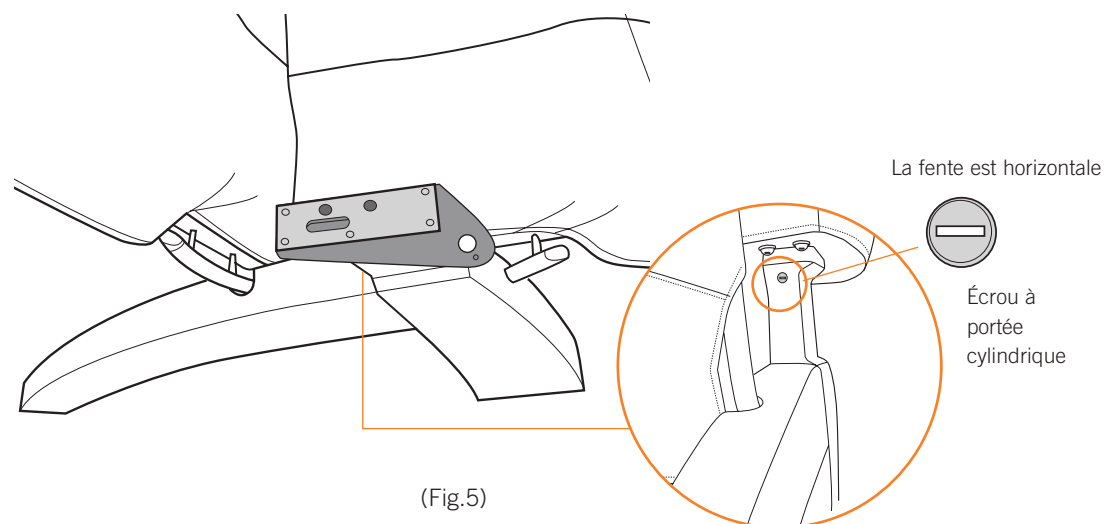
Plaque argentée de l'accoudoir

Plaque du Laptop Desk

4. Placez l'une des rondelles retirée plus tôt sur chacune des deux plus longues vis (fournies), insérez les vis dans les deux orifices centraux du support et serrez à la main. (fig. 4).
5. Si vous ne parvenez pas à insérer les vis entièrement, procédez comme suit :
  - a. à l'aide d'un tournevis à tête plate, tournez l'écrou à portée cylindrique situé à l'arrière de l'accoudoir afin de mettre la fente à l'horizontale; (fig. 5).
  - b. en regardant l'accoudoir du dessus, inspectez les orifices des vis pour déterminer s'ils sont alignés à ceux de l'écrou à portée cylindrique; si ce n'est pas le cas, alignez les orifices des écrous à ceux des vis à l'aide d'un tournevis à tête hexagonale ou d'un stylo.
  - c. Répétez l'étape 4.
6. Insérez une vis courte dans un orifice de coin du support et une autre vis courte dans l'orifice situé à l'opposé, en diagonale, du premier orifice, pour veiller à ce que tous les orifices soient bien alignés.
7. À l'aide de la plus grande clé, serrez fermement les deux vis centrales. Retirez ensuite les deux vis courtes des coins du support.



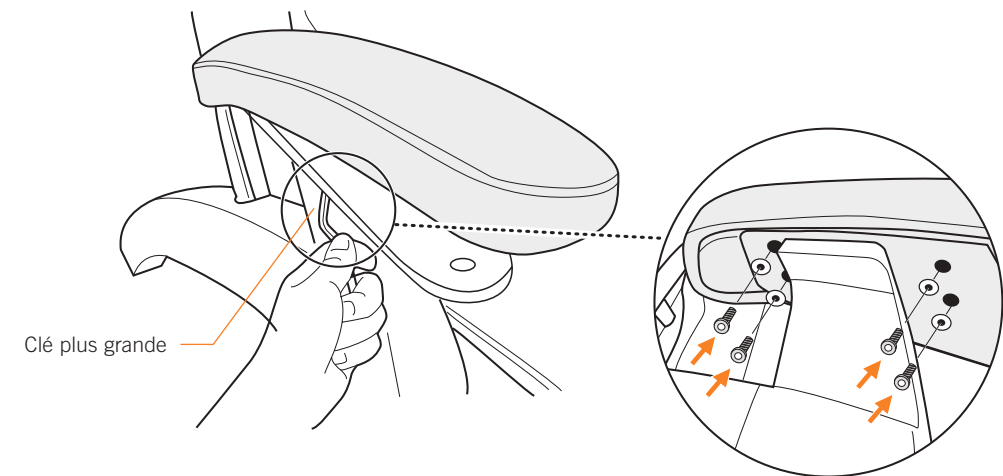
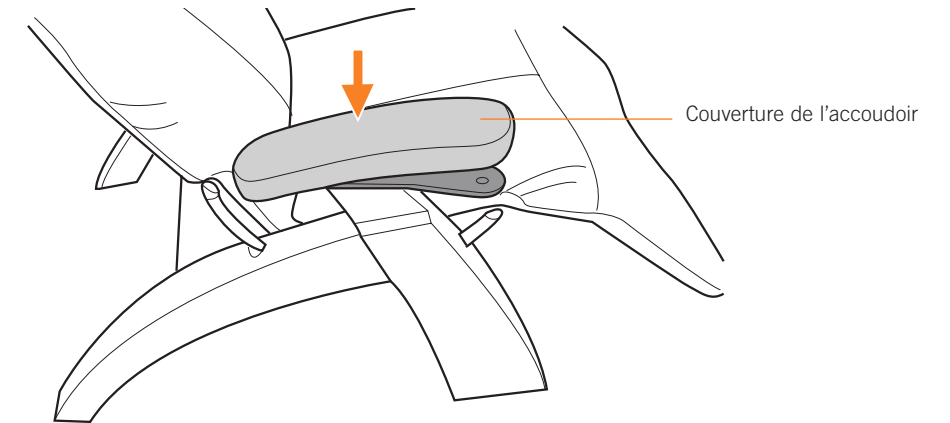
(Fig.4)



(Fig.5)

### Installez la couverture de l'accoudoir

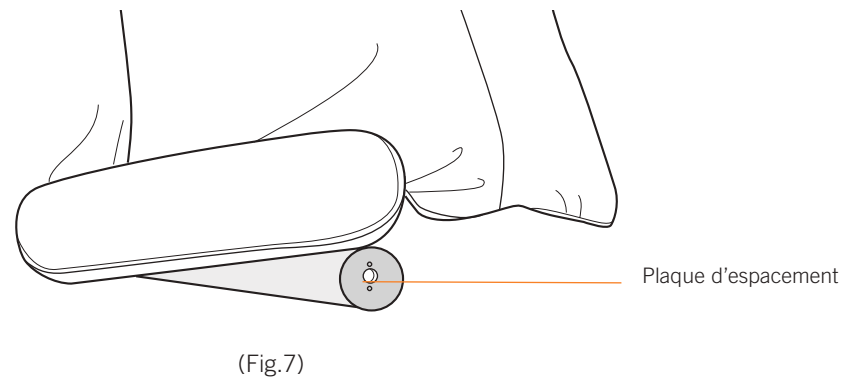
1. Placez l'une des rondelles retirées plus tôt dans sur chacune des quatre vis (fournies).
2. Positionnez la couverture de l'accoudoir (fig. 6).
3. Remplacez les deux vis arrière de l'accoudoir et serrez-les partiellement.
4. Si vous avez un plateau à accessoires, positionnez-le.
5. Remplacez les deux vis avant de l'accoudoir et serrez-les partiellement.
6. À l'aide de la plus grande clé, serrez modérément les quatre vis. (fig. 6).



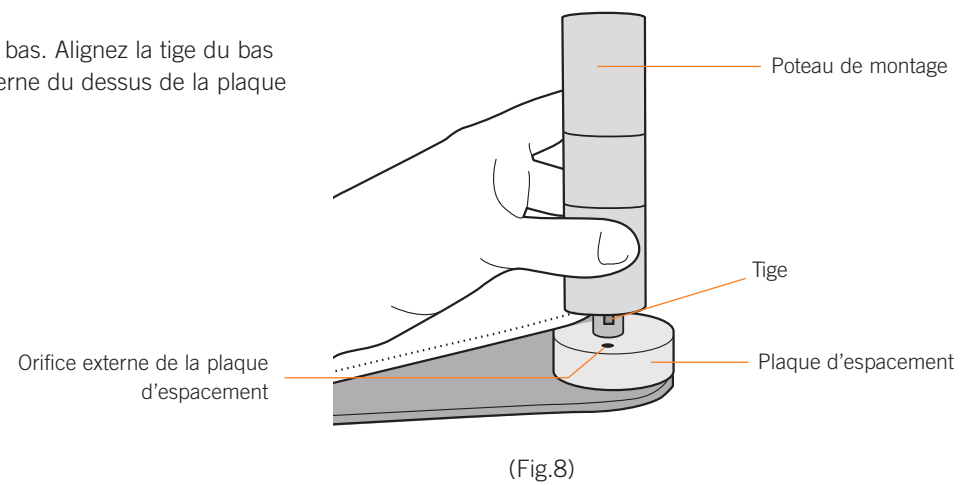
(Fig.6)

## Installez le poteau

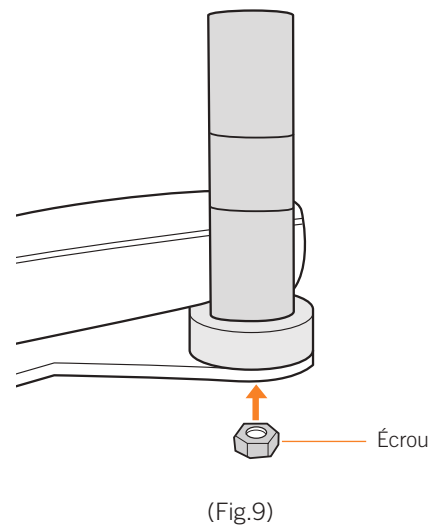
1. Tenez la plaque d'espacement, la tige vers le bas. Alignez la tige à l'orifice correspondant de la plaque d'installation et insérez la tige dans l'orifice pour immobiliser la plaque. (fig. 7).



2. Tenez le poteau, fils vers le bas. Alignez la tige du bas du poteau avec l'orifice externe du dessus de la plaque d'espacement. (fig. 8).

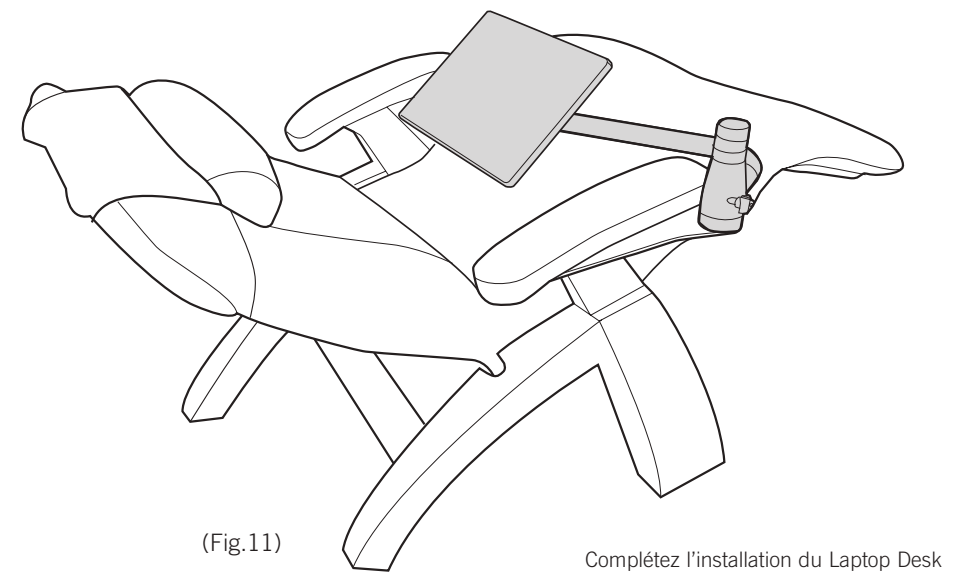
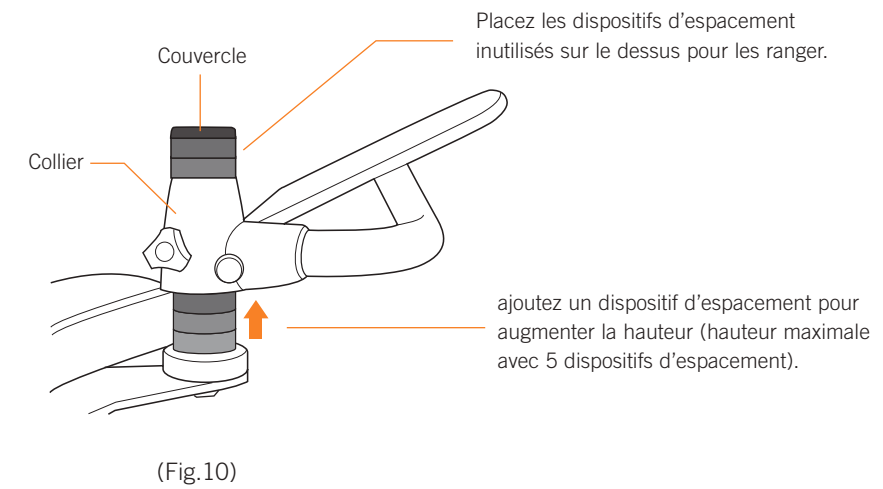


3. Installez l'écrou (fourni) sur le dessous du poteau et serrez-le à l'aide de la plus clé (fournie). Ne serrez pas trop. (fig. 9).



## Installez le Laptop Desk

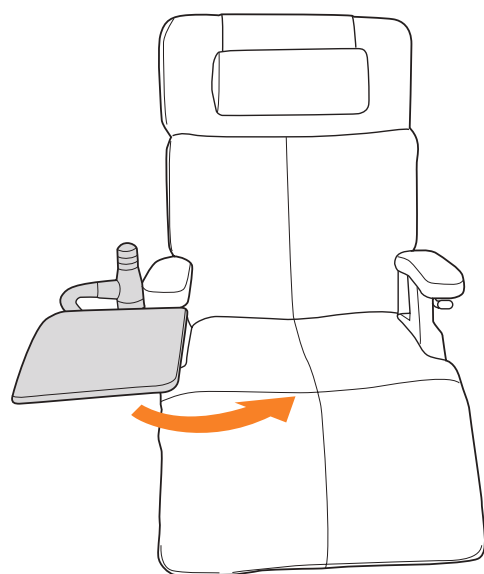
1. Installez le nombre voulu de dispositif d'espacement sur la tige pour positionner le Laptop Desk à la hauteur désirée.
2. Placez le collier du Laptop Desk sur la tige.
3. Placez tous les dispositifs d'espacement inutilisés sur le dessus de la tige pour les ranger.
4. placez le couvercle du poteau sur le dessus du poteau.



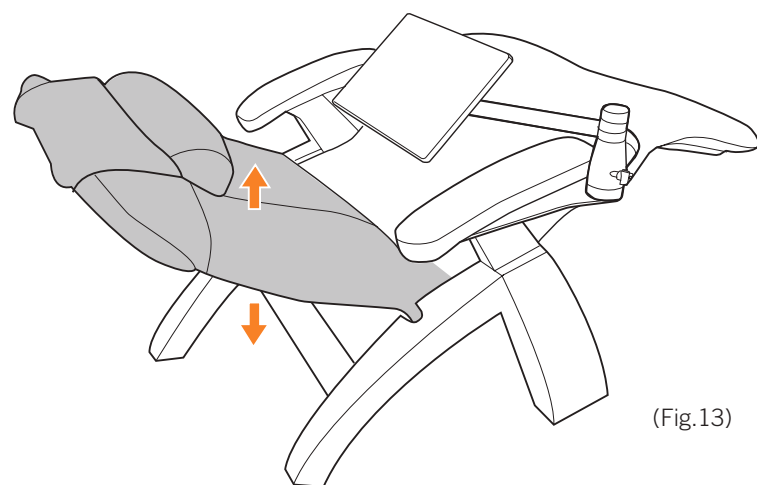
# Prenez place

1. Tirez sur le Laptop Desk, vers l'extérieur et sur le côté, hors du chemin. (fig. 12).
2. Prenez place.
3. Tirez sur la table vers l'arrière, vers vous, à l'endroit désiré. (fig. 12).
4. Inclinez votre fauteuil vers l'avant ou vers l'arrière, à l'angle désiré. REMARQUE : Vous pouvez incliner le fauteuil aux deux tiers environ de la position d'inclinaison maximale, selon la hauteur de l'installation du Laptop Desk, lorsque vous l'utilisez. (fig. 13).

**REMARQUE RELATIVE À LA SÉCURITÉ :** Si vous inclinez involontairement le fauteuil à sa position maximale, le Laptop Desk s'élève automatiquement (jusqu'à 30 degrés), pour éviter de coincer vos jambes entre le fauteuil et lui.



(Fig.12)

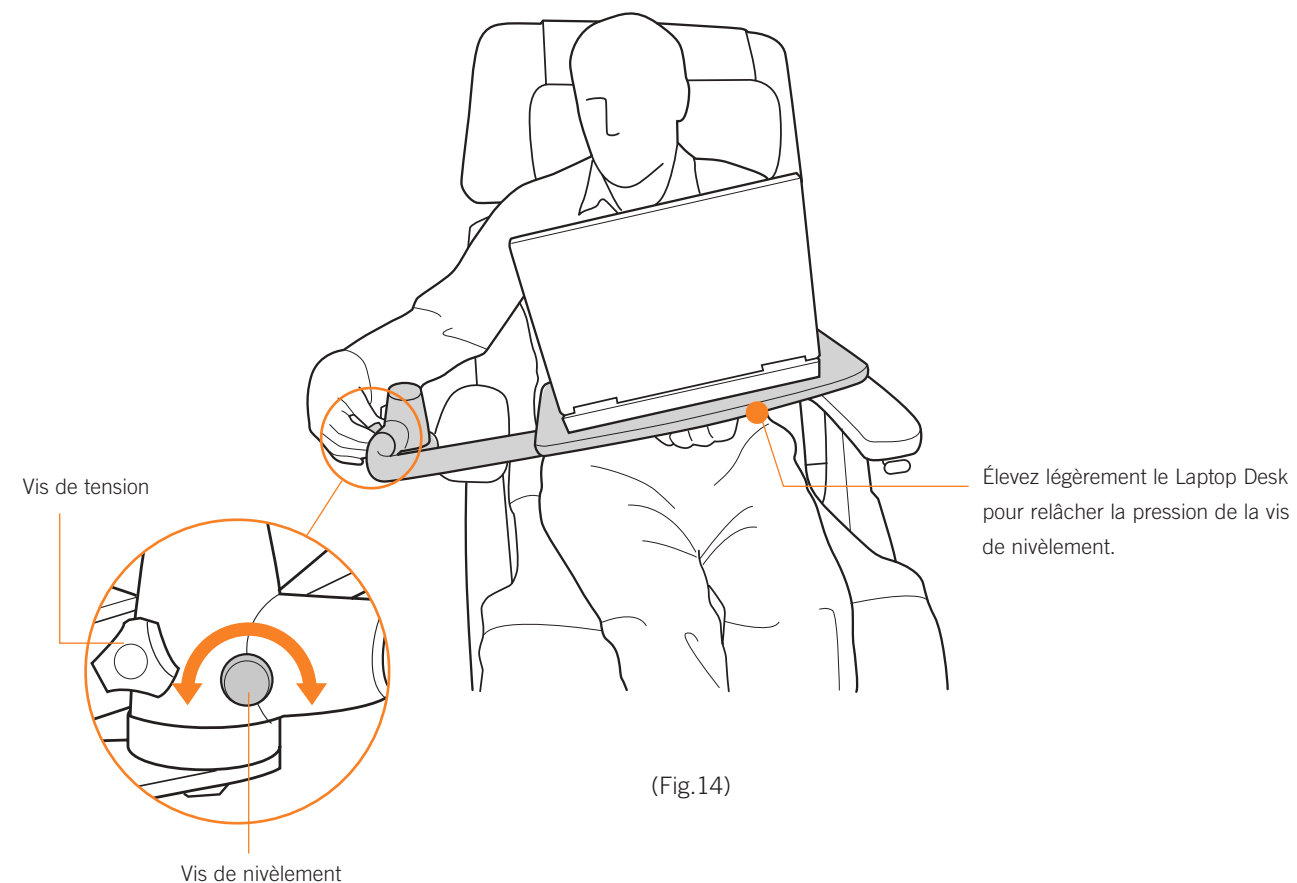


(Fig.13)

## Ajustez le niveau du Laptop Desk

Vous pouvez ajuster le niveau du Laptop Desk jusqu'à 5 cm, pour mettre les objets du poids maximal de 4,54 kg parfaitement au niveau. **Pour votre sécurité, ne mettez pas d'aliments ou de boissons sur le Laptop Desk.**

1. Assis dans le fauteuil, mettez l'objet que vous souhaitez utiliser (ordinateur portable, iPad, livre) sur le Laptop Desk.  
MISE EN GARDE : Ne placez aucun objet dont le poids est supérieur à 4,54 kg sur votre Laptop Desk : cela causerait des dommages permanents à l'appareil.
2. Vérifiez si le Laptop Desk doit être élevé ou abaissé pour être au niveau.
3. Élevez légèrement le Laptop Desk d'une main pour relâcher la pression sur la vis de nivellement. De l'autre main, tournez légèrement la vis vers la droite pour élever le Laptop Desk, ou vers la gauche pour l'abaisser. (fig. 14).  
MISE EN GARDE : Vous devez élever le Laptop Desk avant d'ajuster la vis de nivellement afin de ne pas causer de dommages permanents au Laptop Desk.  
REMARQUE : Ne retirez pas la vis : il est difficile de la remettre en place.
4. Répétez les étapes 1 à 3 jusqu'à ce que le Laptop Desk soit au niveau.

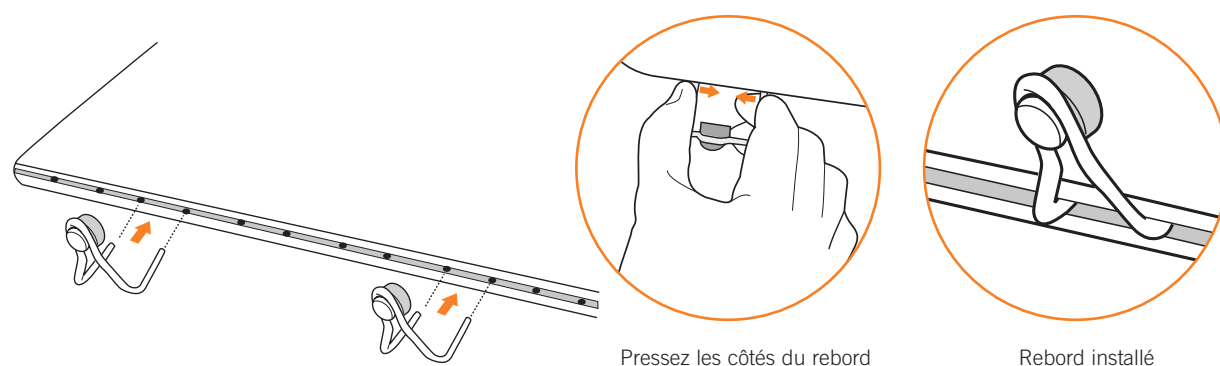


(Fig.14)

## Installez les rebords

Votre Laptop Desk est doté de deux grands rebords, pour les ordinateurs portatifs, et de deux courts rebords, pour les iPad et les miniportatifs. Ces rebords, combinés aux orifices le long du rebord intérieur du Laptop Desk, vous permettent d'immobiliser pratiquement n'importe quel dispositif sur le Laptop Desk lorsque ce dernier est incliné.

1. Lorsque l'objet que vous souhaitez utiliser est sur le Laptop Desk, déterminer si les rebords grands ou courts lui conviennent mieux. N'utilisez jamais plus de deux rebords à la fois.
2. Choisissez l'endroit où installer le premier rebord.
3. En pressant fermement les côtés du rebord l'un vers l'autre, insérez les extrémités dans les orifices correspondants du Laptop Desk et enfoncez de moitié le rebord avant de relâcher les côtés. (fig. 15).  
REMARQUE : Des installations répétées sans presser les côtés du rebord l'un contre l'autre finira par agrandir les orifices, qui ne pourront plus maintenir les rebords à leur position.
4. Poussez le rebord jusqu'au fond des orifices, le plus loin possible.
5. Répétez les étapes 2 à 4 pour l'autre rebord.
6. Lorsque tous les rebords désirés sont installés, faites glisser les parechocs vers le haut ou vers le bas, à l'endroit qui protégera le mieux le contour de votre dispositif contre les égratignures.
7. Rangez les rebords inutilisés dans un endroit sûr, afin de les récupérer pour un autre dispositif.

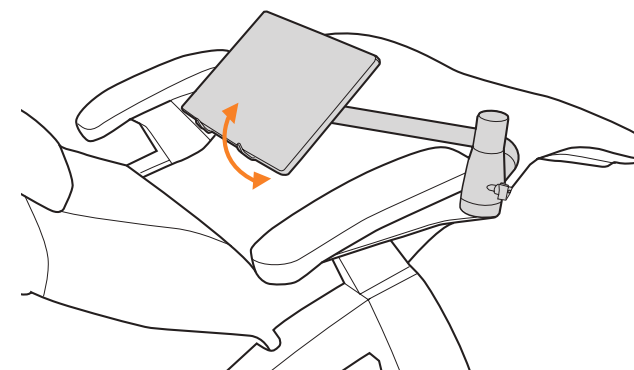


(Fig.15)

**IMPORTANT:** Lorsque vous retirez les rebords, veillez à bien presser les côtés l'un vers l'autre avant de tirer sur les rebords.

## Ajustez l'inclinaison du Laptop Desk

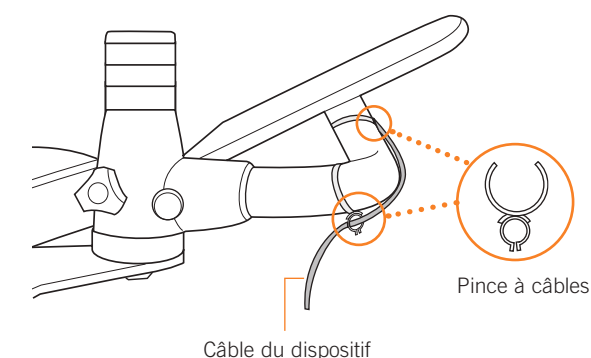
Agrippez le Laptop Desk des deux côtés et inclinez-le vers l'avant pour un angle de vision optimal.



## Installez les pinces à câbles

Si vous utilisez un dispositif branché à une prise électrique, vous pouvez utiliser les pinces pour fixer les câbles au bras du Laptop Desk et les maintenir hors du chemin.

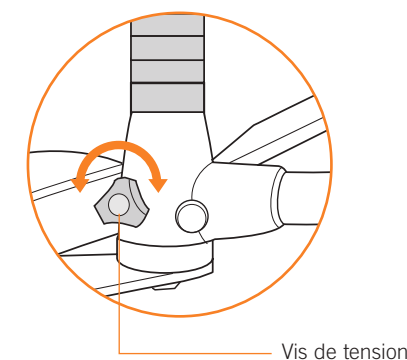
1. Fixez la première pince au bras du Laptop Desk, sous le Laptop Desk.
2. Fixez la deuxième pince au bras du Laptop Desk, près du coude.
3. Insérez le câble dans chacun des guides, sur chaque pince.



## Ajuster la tension du bras du Laptop Desk

Vous pouvez augmenter la tension du bras du Laptop Desk pour faciliter ou restreindre le pivotement vers l'avant et vers l'arrière du Laptop Desk.

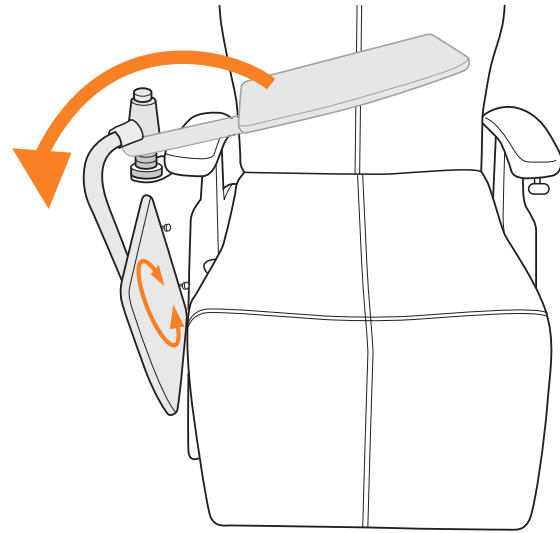
1. Assis dans le fauteuil, repérez la vis de tension sur le poteau du Laptop Desk.
2. Tournez la vis vers la droite afin d'augmenter la pression et vers la gauche pour diminuer la pression.





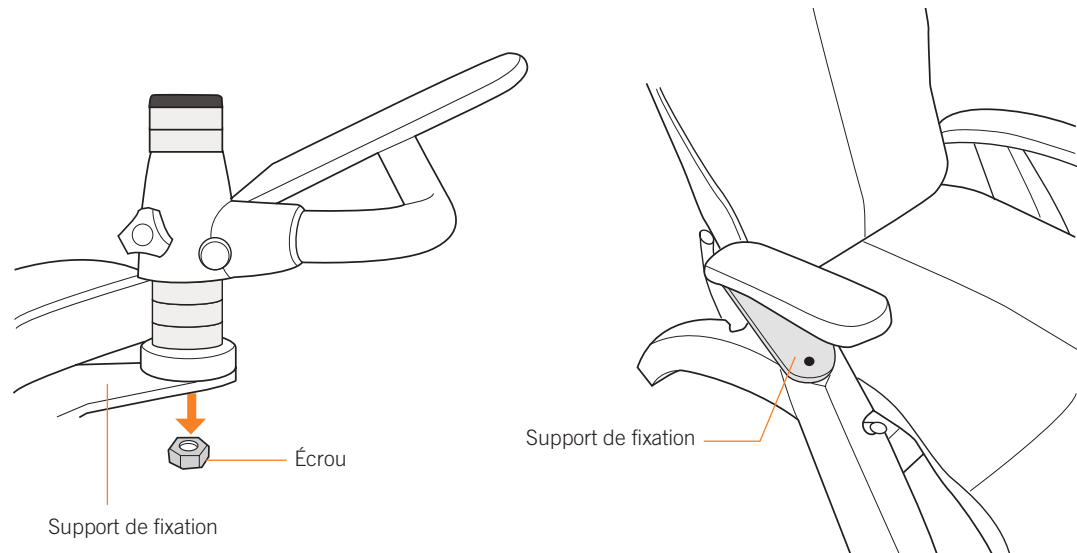
## Rangement du Laptop Desk

Pour ranger le Laptop Desk hors du chemin, il suffit de le rabattre sur le côté du fauteuil. Faites pivoter le haut comptoir pour éviter les interférences avec le sol.



Vous pouvez aussi retirer rapidement le Laptop Desk (sans le support) sans le désinstaller complètement.

1. À l'aide de la plus grande clé fournie, retirez l'écrou au bas du poteau.
2. Tirez sur le bras du Laptop Desk et sur le poteau pour retirer le dispositif du fauteuil. Le support d'installation demeure, pour une réinstallation facile.



### Fiche technique\*

Dimensions du Laptop Desk : 45,27 cm (L) x 30,48 cm

Poids du Laptop Desk : 4 kg (9 livres)

Poids de charge maximal : 11,33 kg

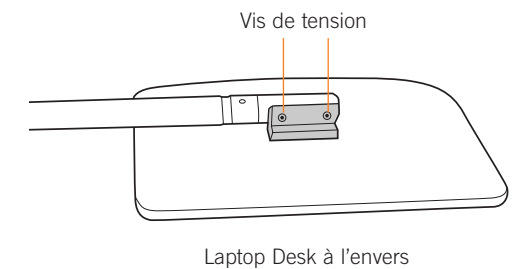
*\*La fiche technique est sujette à changement sans préavis.*

# entretien

Après plusieurs années d'usage, les vis de tension qui permettent l'inclinaison et le pivotement du Laptop Desk peuvent se relâcher et devoir être resserrées. Suivez les étapes de cette section à la lettre pour effectuer cet entretien.

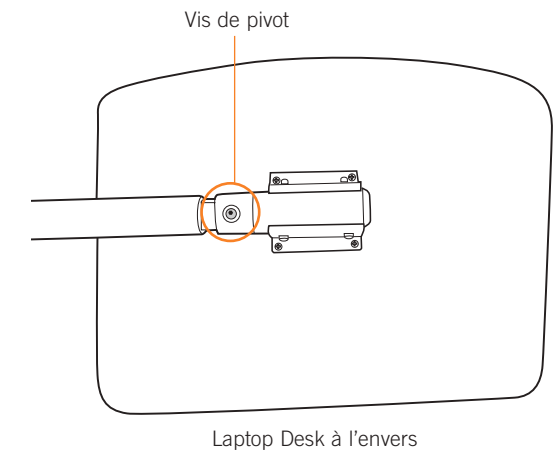
## Ajuster la tension de l'inclinaison du Laptop Desk

1. Retirez le Laptop Desk du poteau, et mettez-le à l'envers.
2. Retirez la clé Allen de la fente de rangement au bas du Laptop Desk et serrez légèrement les vis de basculement.  
**IMPORTANT:** Ne serrez pas trop la vis : le Laptop Desk pourrait se casser. Veillez à serrez également les deux vis.
3. Vérifiez la tension pour être certain qu'elle est bonne, et que le Laptop Desk s'incline en douceur. Si ce n'est pas le cas, les deux vis ne sont sans doute pas équilibrées.



## Ajuster la tension de l'inclinaison du Laptop Desk

1. Retirez le Laptop Desk du poteau, et mettez-le à l'envers.
2. Retirez la clé Allen de la fente de rangement au bas du Laptop Desk et serrez légèrement la vis de pivotement.





Perfect Chair®  
Mesa para portátiles

Version  
2



[humantouch.com](http://humantouch.com)



manual de uso y cuidado

ESPAÑOL

Registre su producto **EN LÍNEA** hoy

[www.humantouch.com/register](http://www.humantouch.com/register)

Registre su producto **EN LÍNEA** hoy

[www.humantouch.com/register](http://www.humantouch.com/register)

## manténgala en forma segura

### ADVERTENCIA:

- No coloque ningún alimento o bebida en la mesa para portátiles, ya que puede derramarse, causando lesiones o daños.
- No coloque ningún objeto que pese más de 25 Lbs. sobre la mesa para portátiles, ya que esto dañará la unidad en forma permanente.

Registre su producto en [www.humantouch.com](http://www.humantouch.com) para garantizar que su producto esté en nuestro sistema y simplificar el proceso de garantía, en caso de que la necesite.



## Perfect Chair® Mesa para portátiles

Le damos la bienvenida  
a **human touch**®

La mesa para portátiles Perfect Chair agrega una toda una nueva dimensión a la silla perfecta. Ahora puede apoyar su laptop, notebook, computadora netbook, iPad, libros, documentos, o pasatiempo sobre la conveniente mesa para portátiles, y trabajar cómodamente durante horas, en posición erguida o parcialmente reclinada.

La mesa para portátiles de Perfect Chair ha sido diseñada tomando en cuenta cada aspectos de su comodidad y conveniencia. Se instala rápidamente, con las herramientas suministradas, y se puede ajustar fácilmente a distintas elevaciones. Se aparta fácilmente para sentarse y levantarse de la silla o para un ángulo de visualización óptimo de la cámara durante una conferencia de video, y se mantiene en su lugar mientras se usa. También ofrece una nivelación horizontal precisa y se inclina y oscila para obtener la posición perfecta, mientras que los retenedores de borde flexibles mantienen el dispositivo en posición. Sus clips convenientes mantienen los cables en su lugar.

¿Tiene una fiesta y desea quitarla? Simplemente deslice la mesa para portátiles hacia un lateral de la silla.

Para garantizar que no olvide ninguna de sus funciones y que utilizará la mesa para portátiles en forma segura, lea este manual detenidamente. ¡Luego siéntese, relájese y disfrute!

[humantouch.com](http://humantouch.com)

# prepárese

**¡Instalar la mesa para portátiles de su Perfect Chair es fácil! Sólo tiene que retirar el apoyabrazos, instalar el soporte de montaje, volver a instalar el apoyabrazos y luego armar rápidamente la barra de montaje. Coloque la mesa para portátiles sobre la barra de montaje ¡y listo!**

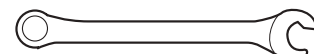
## Desenvuelva el producto

Abra la caja y desempaqué el producto, incluida la caja interna que contiene las piezas pequeñas. Asegúrese de que el soporte de montaje tiene todos estos elementos:

### HERRAMIENTAS

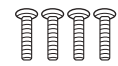


Llave de Allen



Llave de tuercas grande

### ACCESORIOS



Tornillos cortos (4)



Tornillos largos (2)

### ACCESORIOS



Retenedor de borde (corto) (2)

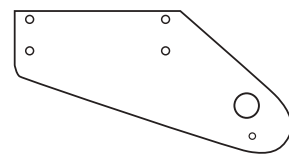


Retenedor de borde (alto) (2)



Clip sujetacables (2)

### COMPONENTES



Placa de montaje



Barra de montaje



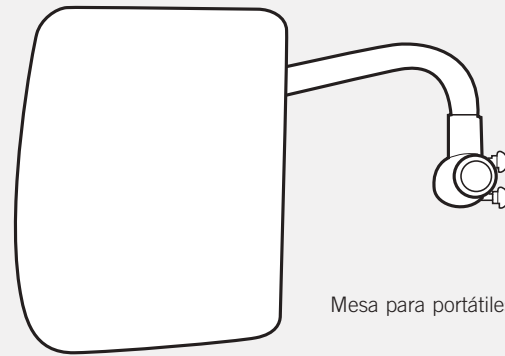
Placa espaciadora



Tope de la barra



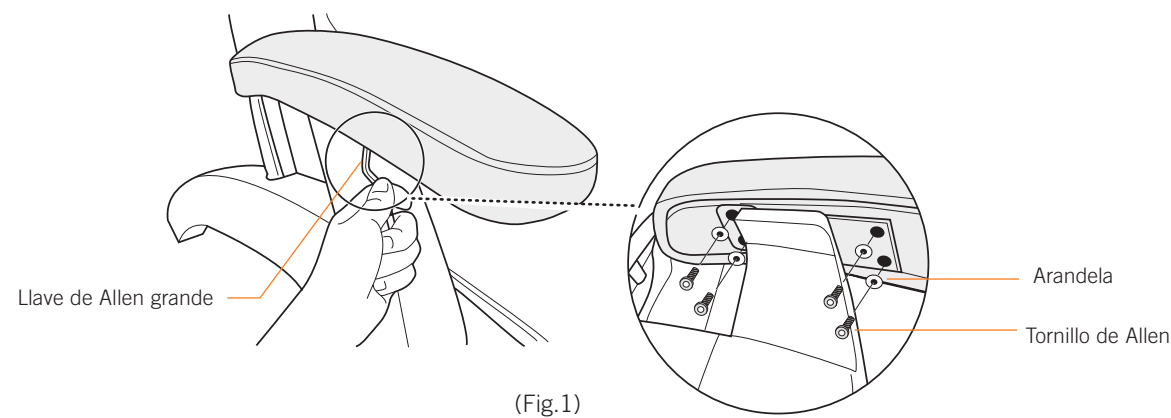
Espaciadores (5)



Mesa para portátiles

## Retire el apoyabrazos derecho y la mesa accesoria (si la hay)

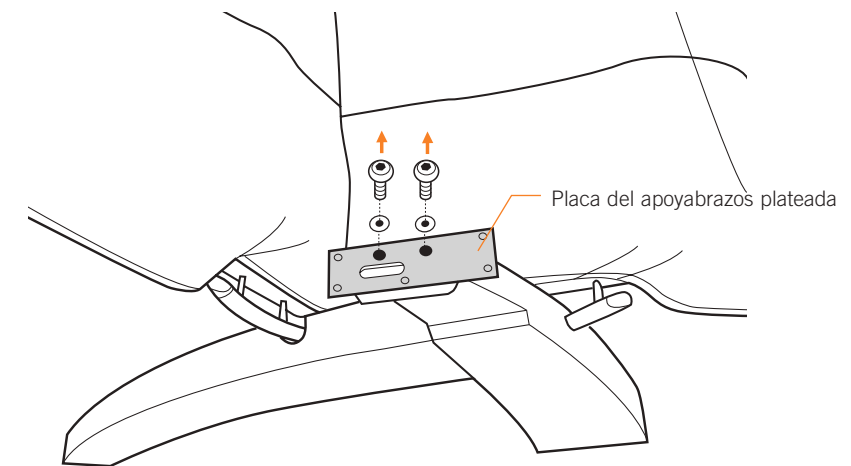
1. Con la llave de Allen grande (suministrada), retire los cuatro tornillos de Allen de la parte inferior del apoyabrazos derecho. (Fig.1)
2. Deseche los tornillos, conserve las arandelas.
3. Retire el apoyabrazos de la silla.
4. Si su Perfect Chair tiene una mesa accesoria colocada, apártela para instalarla posteriormente.



(Fig.1)

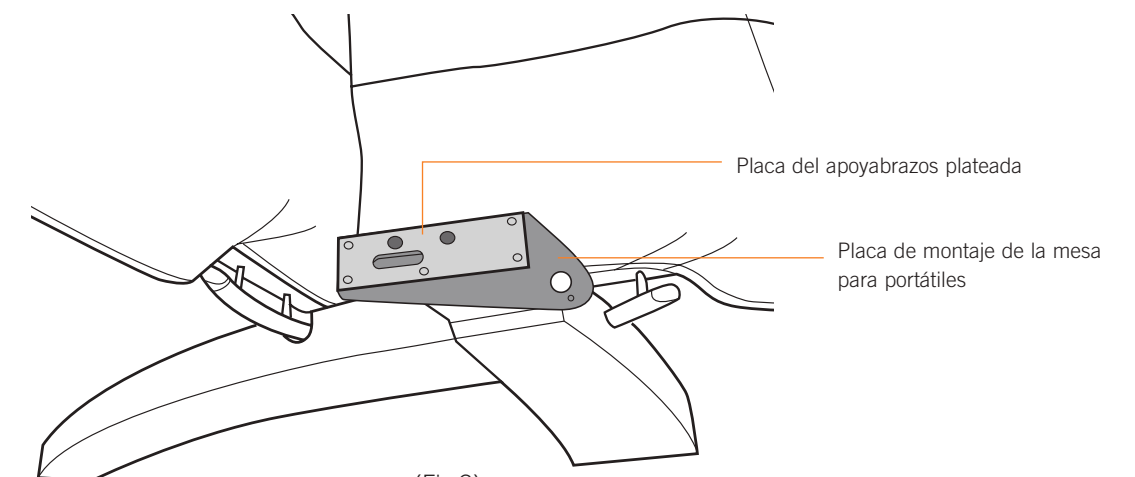
## Instale el soporte de montaje

1. Con la llave de Allen grande (suministrada), retire los dos tornillos de Allen que sujetan la placa del apoyabrazos plateada a la parte superior del soporte del apoyabrazos. (Fig.2)



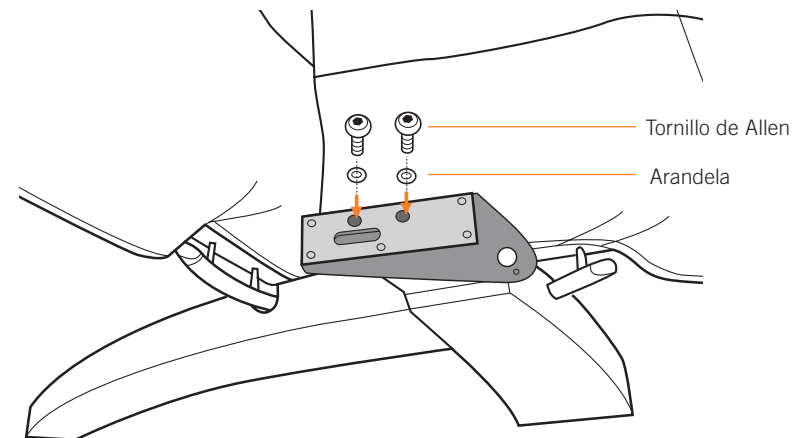
(Fig.2)

2. Deseche los tornillos, conserve las arandelas.
3. Coloque la placa de montaje de la mesa para portátiles en la parte superior del soporte del apoyabrazos, como se muestra; luego, coloque la placa del apoyabrazos plateada en la parte superior del soporte, alineando los orificios. (Fig.3)

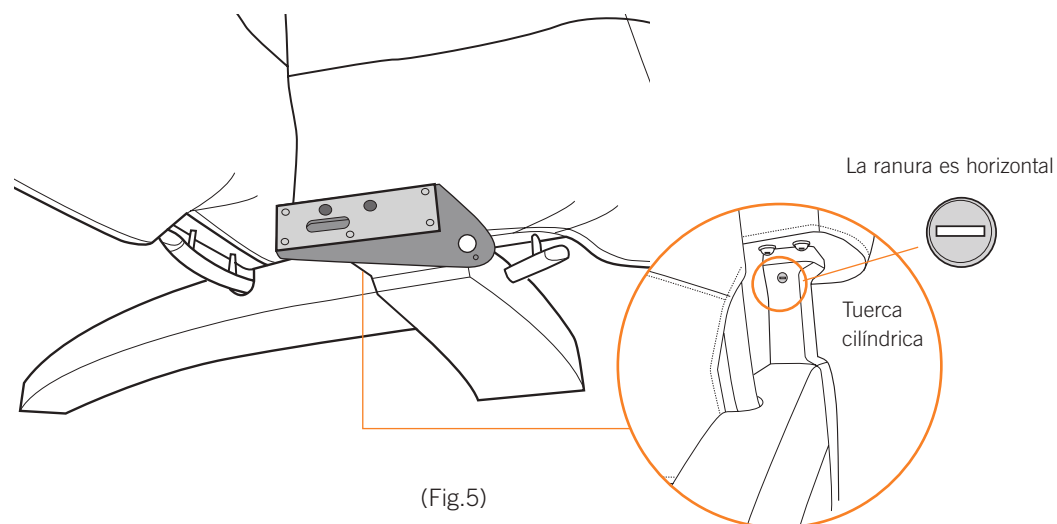


(Fig.3)

4. Coloque una de las arandelas que retiró anteriormente sobre cada uno de los dos tornillos largos (suministrados); introduzca los tornillos en los dos orificios centrales del soporte y luego apriételos manualmente. (Fig.4)
5. Si no puede introducir los tornillos completamente en los orificios, haga lo siguiente:
  - a. Utilizando un destornillador de cabeza plana, gire la tuerca cilíndrica ubicada en la parte posterior del apoyabrazos, de manera que la ranura quede horizontal. (Fig.5).
  - b. Ubíquese por encima del apoyabrazos, inspeccione visualmente los orificios de los tornillos para determinar si los orificios están alineados con los orificios de la tuerca cilíndrica. Si no lo están, utilice un destornillador de cabeza Phillips o un bolígrafo para alinear ambos orificios.
  - c. Repita el paso 4.
6. Introduzca un tornillo corto en un orificio del soporte, en la esquina, y otro tornillo corto en el orificio diagonalmente opuesto al primero orificio, para asegurarse de que estén bien alineados.
7. Utilice la llave de Allen grande para asegurar firmemente los dos tornillos centrales, luego retire los dos tornillos cortos de las esquinas del soporte.



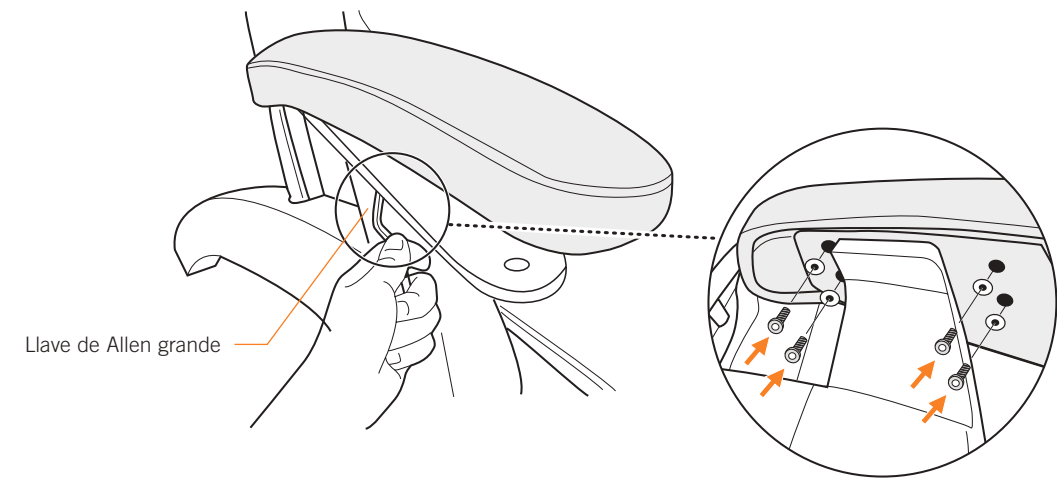
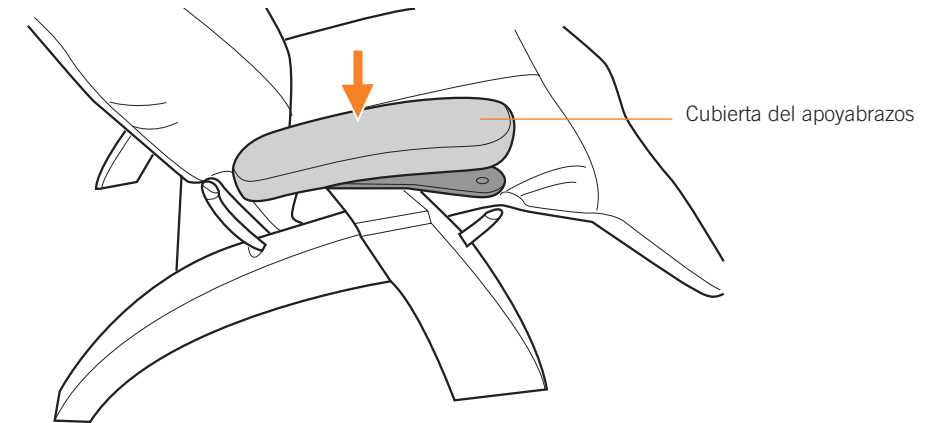
(Fig.4)



(Fig.5)

### Instale la cubierta del apoyabrazos

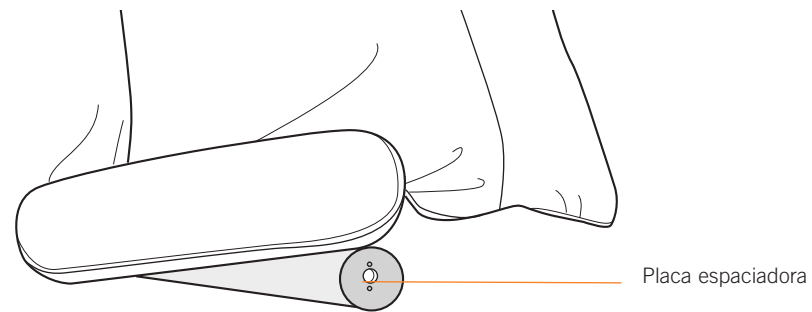
1. Coloque una arandela de las que se retiraron anteriormente en cada uno de los cuatro tornillos cortos (suministrados).
2. Coloque la cubierta del apoyabrazos en posición (Fig. 6).
3. Reemplace y apriete parcialmente los dos tornillos posteriores del apoyabrazos.
4. Si tiene una mesa accesoria, colóquela en su sitio.
5. Reemplace y apriete manualmente los dos tornillos frontales del apoyabrazos.
6. Utilice la llave de Allen grande para apretar moderadamente los cuatro tornillos. (Fig.6)



(Fig.6)

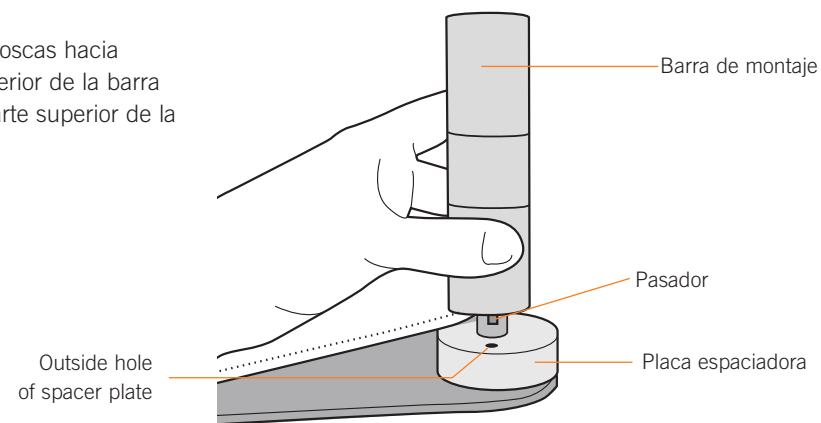
## Instale la barra de montaje

1. Sostenga la placa espaciadora con el pasador hacia abajo, alinee el pasador con el orificio correspondiente en la placa de montaje y luego inserte el pasador en el orificio para asegurar la placa. (Fig.7)



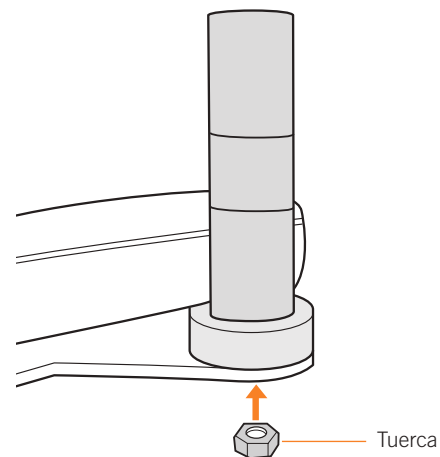
(Fig.7)

2. Sostenga la barra de montaje con las roscas hacia abajo, alinee el pasador en la parte inferior de la barra con el orificio externo ubicado en la parte superior de la placa espaciadora. (Fig.8)



(Fig.8)

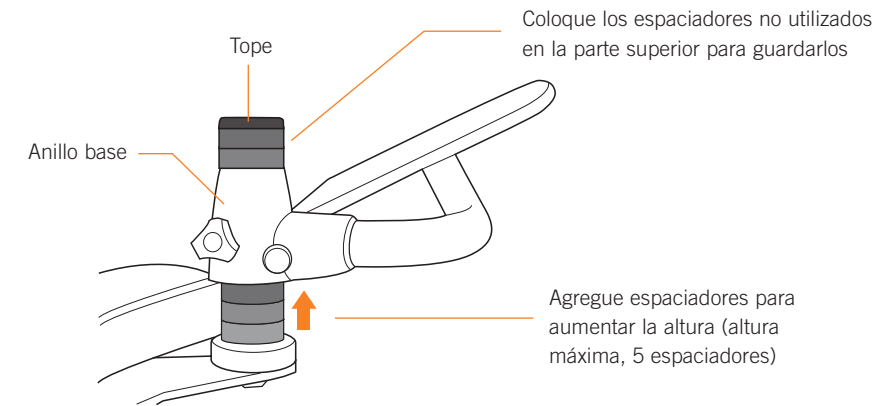
3. Instale la tuerca (suministrada) en la parte inferior de la barra y utilice la llave de tuercas grande suministrada para apretar. No apriete demasiado. (Fig.9)



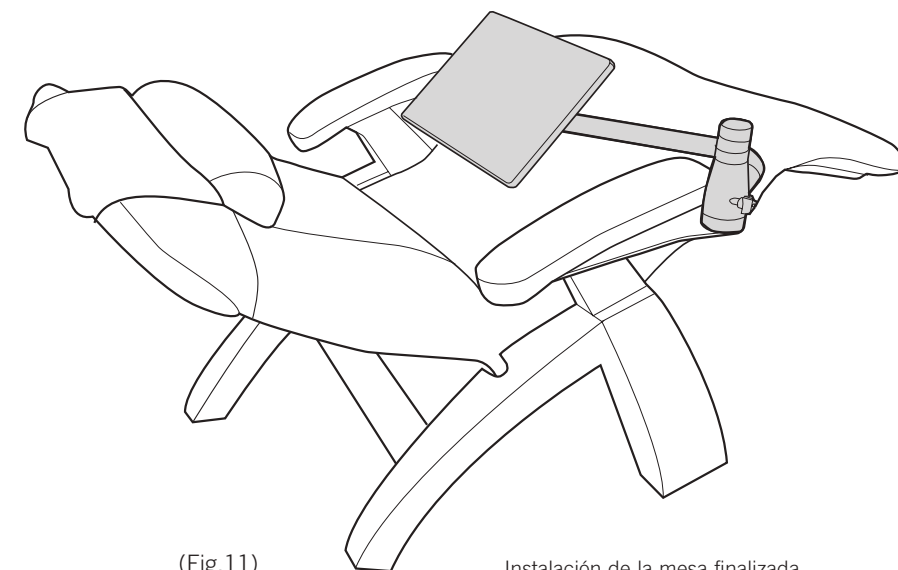
(Fig.9)

## Instale la mesa

1. Instale el número deseado de separadores sobre la barra de montaje para colocar la mesa a la altura deseada.
2. Coloque el anillo base de la mesa para portátiles sobre la barra.
3. Coloque los espaciadores no utilizados en la parte superior de la barra para guardarlos.
4. Coloque el tope de la barra en la parte superior de la barra.



(Fig.10)

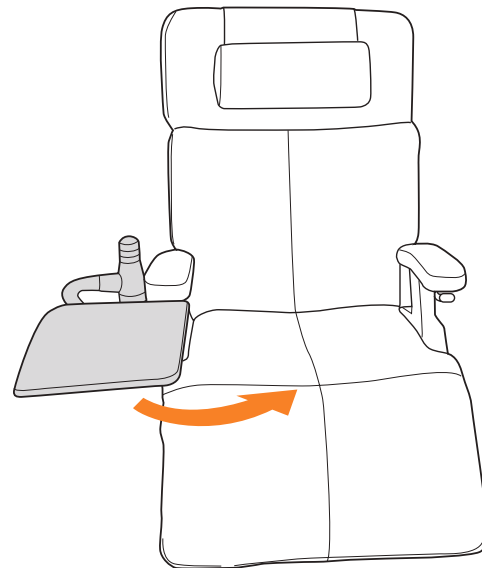


(Fig.11)

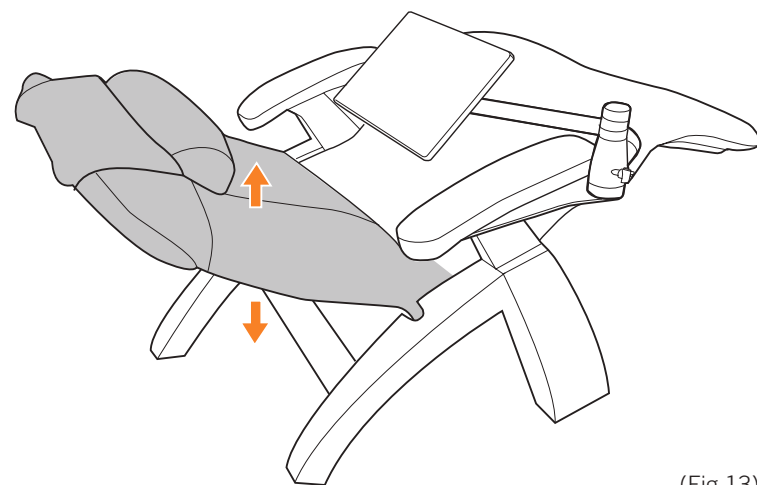
# tome asiento

1. Empuje la mesa hacia fuera y a un lado, para apartarla. (Fig.12)
2. Tome asiento.
3. Hale la mesa hacia usted, hasta la posición deseada. (Fig.12)
4. Recline o incline la silla hasta la posición deseada. NOTA: Puede reclinar aproximadamente dos tercios del rango total de inclinación (dependiendo de la altura a la que instaló la mesa) mientras usa la mesa para portátiles. (Fig.13)

**NOTA DE SEGURIDAD:** En caso de reclinar inadvertidamente a la posición de inclinación total, la mesa para portátiles se elevará automáticamente (hasta 30 grados) para evitar que sus piernas queden atrapadas entre la silla y la mesa.



(Fig.12)



(Fig.13)

## Ajuste el nivel de la mesa

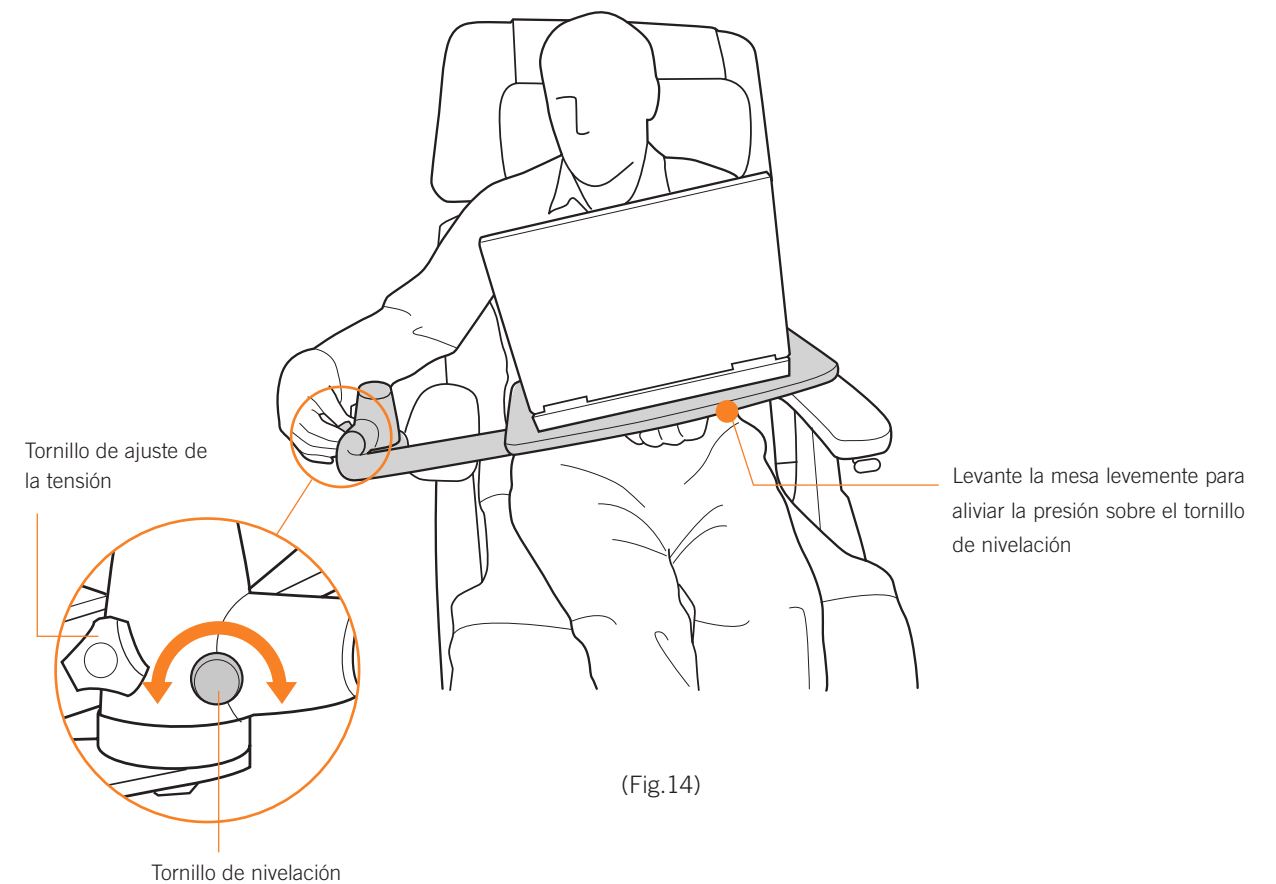
Puede ajustar el nivel de la mesa hasta dos pulgadas para acomodar objetos de hasta el máximo permisible 10 Lbs. a un nivel perfecto. **Por su seguridad, no coloque ningún alimento o bebida en la mesa para portátiles.**

1. Sentado en la silla, coloque sobre la mesa el objeto que piensa utilizar (laptop/iPad/book). PRECAUCIÓN: No coloque ningún objeto que pese más de 10 Lbs. sobre la mesa para portátiles, ya que esto puede dañar la unidad en forma permanente.
2. Fíjese si necesita subir o bajar el nivel de la mesa.
3. Levante la mesa levemente con una mano para aligerar la presión sobre el tornillo de nivelación, luego use la otra mano para girar el tornillo levemente en el sentido de las agujas del reloj para subir la mesa, o en sentido contrario para bajarla. (Fig.14)

PRECAUCIÓN: Debe subir la mesa antes de ajustar el tornillo de nivelación para evitar que la mesa se dañe en forma permanente.

NOTA: No retire el tornillo, ya que es difícil de reinstalar.

4. Repita los pasos 1 a 3 hasta que la mesa esté nivelada.

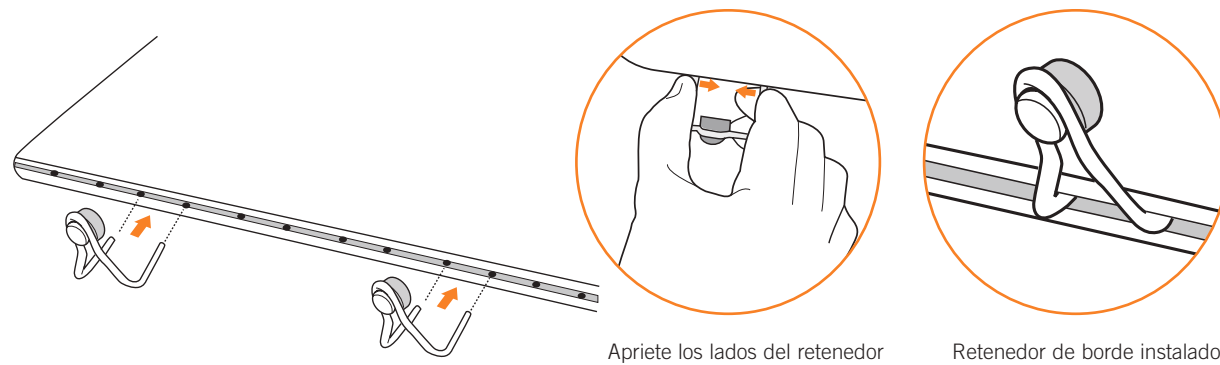


(Fig.14)

## Instale los retenedores de borde

La mesa para portátiles trae dos retenedores de borde altos, para laptops, y dos retenedores de borde cortos, para iPads y netbooks. Estos retenedores, combinados con los orificios a lo largo del borde interior del escritorio, le permiten mantener casi cualquier dispositivo en forma segura sobre la mesa cuando la mesa se inclina.

1. Determine cuáles son los retenedores más adecuados para mantener en forma segura el objeto que piensa utilizar sobre la mesa, si los retenedores altos o los cortos. No use más de dos retenedores a la vez.
2. escoja la ubicación donde desea instalar el primer retenedor.
3. Apretando los lados del retenedor firmemente hacia adentro, introduzca los extremos en los orificios correspondientes de la mesa y empuje el retenedor hacia adentro hasta la mitad, antes de soltar los lados. (Fig.15)  
NOTA: La instalación repetida de los retenedores de borde sin apretar los lados eventualmente agrandará los orificios y éstos dejarán de mantener los retenedores en su sitio.
4. Empuje el retenedor hacia los orificios, lo más que pueda.
5. Repita los pasos 2 a 4 para instalar el otro retenedor.
6. Una vez que haya instalado todos los retenedores deseados, deslice los topes de goma hacia arriba o hacia abajo a la ubicación que mejor proteja los bordes de su dispositivo contra rayones.
7. Almacene los retenedores de borde que no utilice en un lugar conveniente para que pueda encontrarlos fácilmente al utilizar un dispositivo distinto.

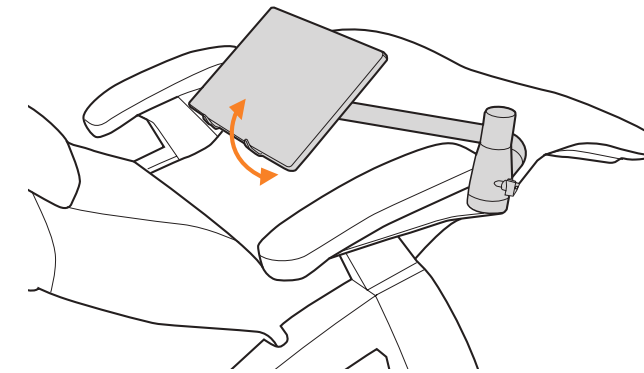


(Fig.15)

**IMPORTANTE:** Al retirar los retenedores, asegúrese de apretar los lados firmemente hacia adentro antes de sacarlos de los orificios.

## Ajuste la inclinación de la mesa

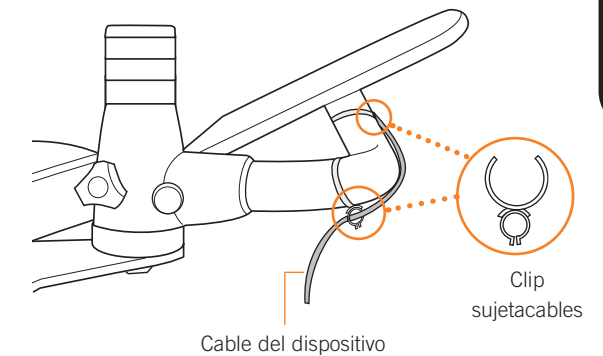
Agarre el mesa para portátiles en ambos lados con las dos manos, luego inclínela hacia delante, para un ángulo de visualización óptimo.



## Instale los clips sujetacables

Si está utilizando un dispositivo conectado a un tomacorriente, puede utilizar los clips sujetacables suministrados para asegurar los cables del dispositivo al brazo de la mesa para portátiles, retirándolos convenientemente a un lado.

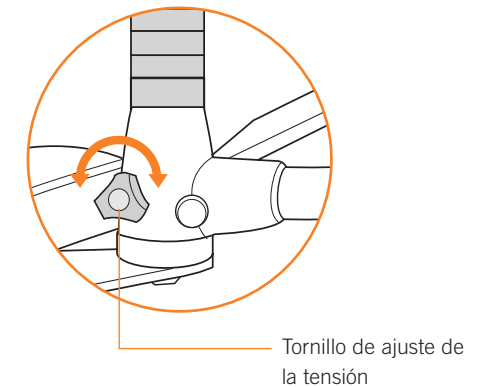
1. Coloque el primer clip al brazo de la mesa, ubicado debajo de la mesa.
2. Coloque el segundo clip al brazo, cerca de la curvatura del brazo.
3. Inserte el cable en las guías de cable de los clips.



## Ajuste la tensión del brazo de la mesa

Puede aumentar o reducir la tensión del brazo de la mesa para facilitar o no la oscilación del brazo de la mesa hacia delante o hacia atrás.

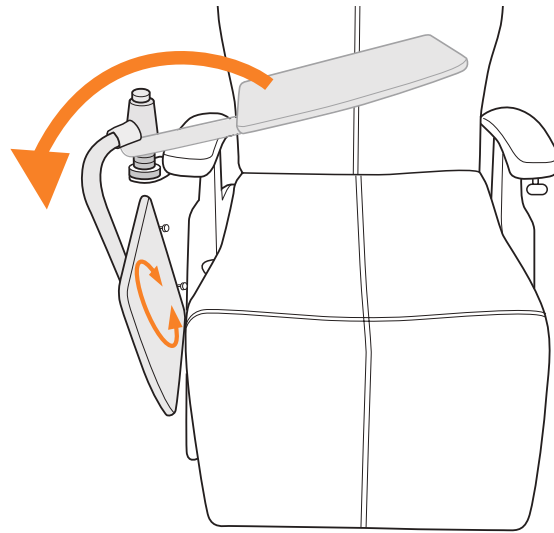
1. Sentado en la silla, ubique el tornillo de ajuste de la tensión en la barra de la mesa.
2. Gire el tornillo en el sentido de las agujas del reloj para aumentar la tensión del brazo o en sentido contrario para reducir la tensión.





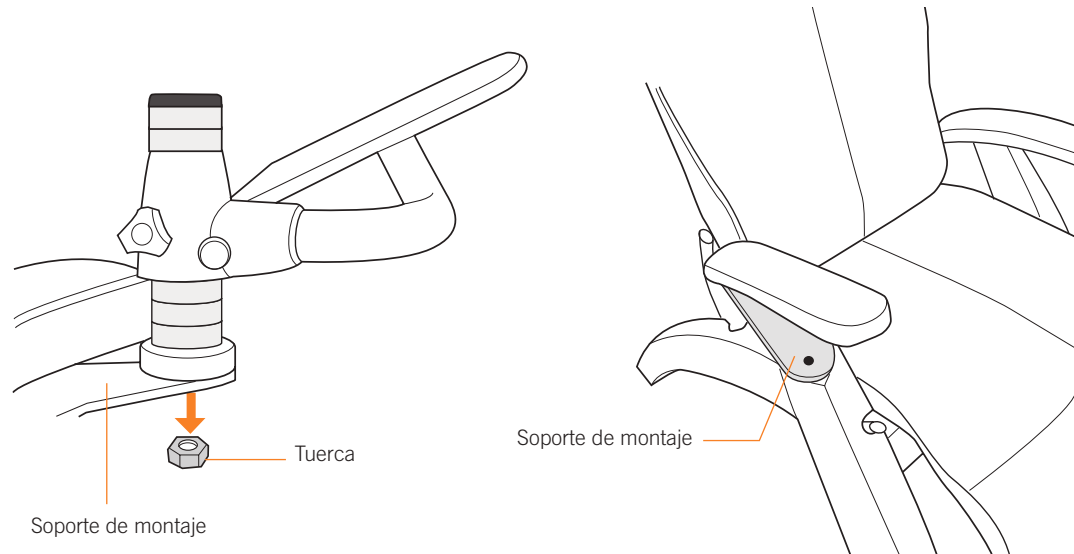
### Para colocar de lado la mesa para portátiles

Para colocar de lado la mesa para portátiles, simplemente deslícela hacia un lateral de la silla. Gire la parte superior del escritorio para evitar interferencias con el suelo.



También puede retirar rápidamente la mesa para portátiles (menos el soporte), sin desinstalarla totalmente.

1. Utilice la llave de tuercas grande suministrada para retirar la tuerca ubicada en la parte inferior de la barra de montaje.
2. Hale hacia arriba el brazo de la mesa para portátiles y la barra de montaje para extraer la unidad de la silla. El soporte de montaje se queda puesto, para facilitar la reinstalación.



# mantenimiento

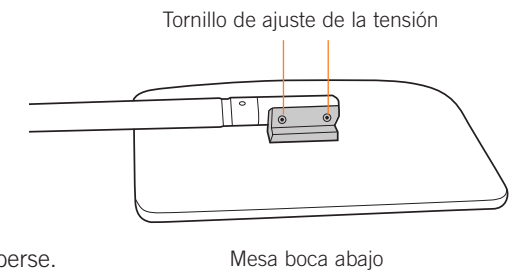
Después de años de uso, los tornillos de ajuste de la tensión de inclinación y de oscilación de la mesa se pueden aflojar y pueden requerir ajuste. Siga los pasos de esta sección cuidadosamente para realizar este mantenimiento.

### Ajuste la tensión de inclinación de la mesa

1. Extraiga la mesa para portátiles de la barra y luego voltéela cara abajo.
2. Saque la llave de Allen de la ranura de almacenamiento en la parte inferior de la mesa para portátiles y luego úsela para ajustar ligeramente los tornillos de inclinación.

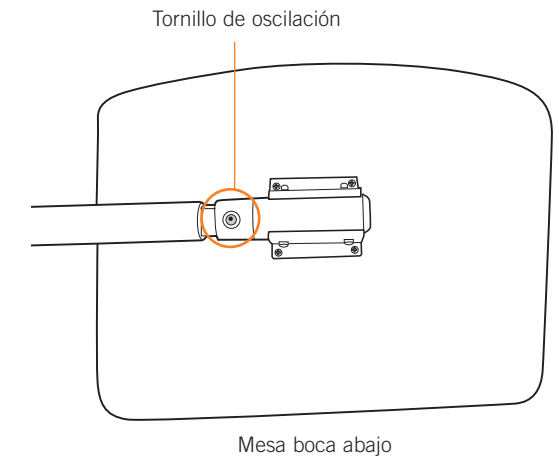
**IMPORTANTE:** No apriete el tornillo en exceso, la mesa puede romperse. Asegúrese de apretar ambos tornillos equitativamente.

3. Pruebe la tensión para asegurarse de que esté bien ajustada y que la mesa se incline suavemente. Si la mesa no se inclina suavemente, es probable que no haya ajustado los tornillos equitativamente.



### Ajuste la tensión de oscilación de la mesa

1. Extraiga la mesa de la barra y luego voltéela cara abajo.
2. Saque la llave de Allen de la ranura de almacenamiento en la parte inferior de la mesa para portátiles y luego úsela para ajustar ligeramente el tornillo de oscilación.



### Especificaciones\*

Tamaño de la mesa para portátiles: 18" Largo x 12" Ancho  
Peso de la mesa para portátiles: 9 Lbs.  
Peso máximo de carga: 25 Lbs.

*\*Las especificaciones quedan sujetas a cambio sin previo aviso.*