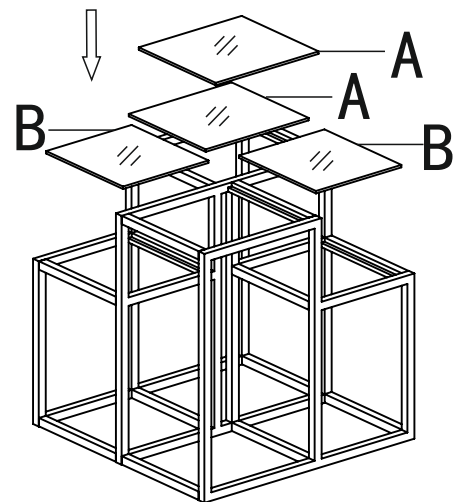
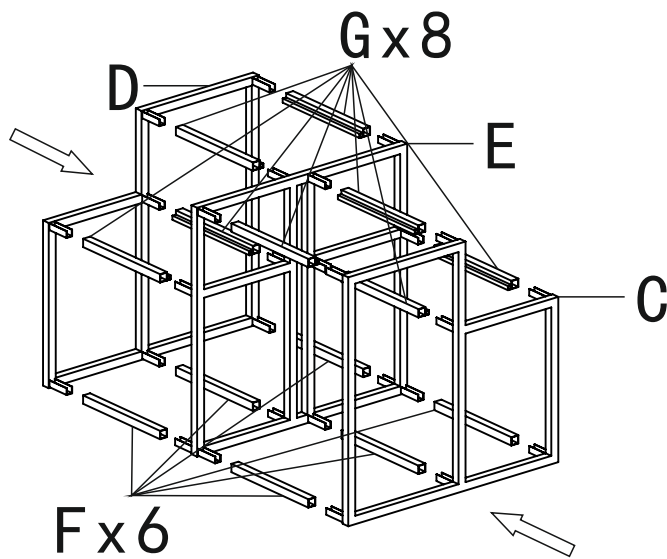
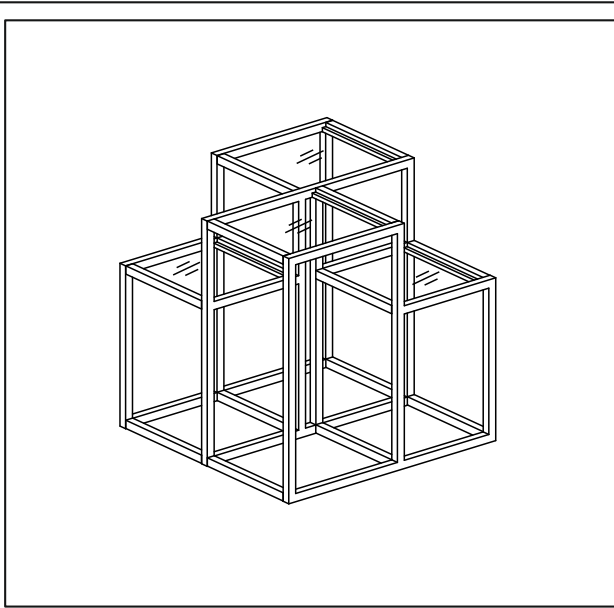


CASINI 501-632

ASSEMBLY INSTRUCTION/INSTRUCTIONS D' ASSEMBLAGE



**TURN TOP UPSIDE DOWN ON A SOFT WORKING SURFACE.
TOURNEZ LE DESSUS SENS DESSUS DESSOUS SUR UNE SURFACE DE TRAVAILLISSE.**

①



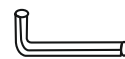
56 PCS/unités

②



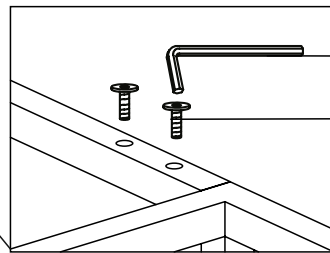
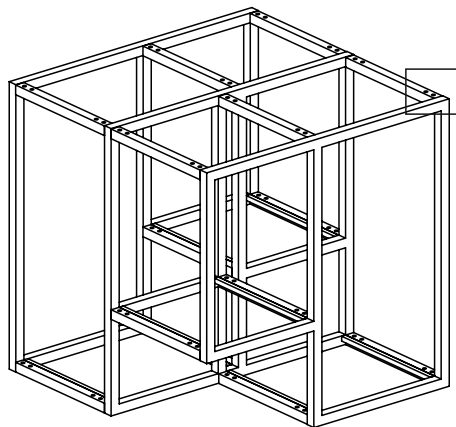
16 PCS/unités

③



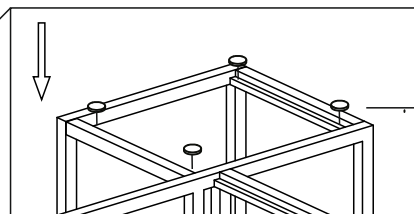
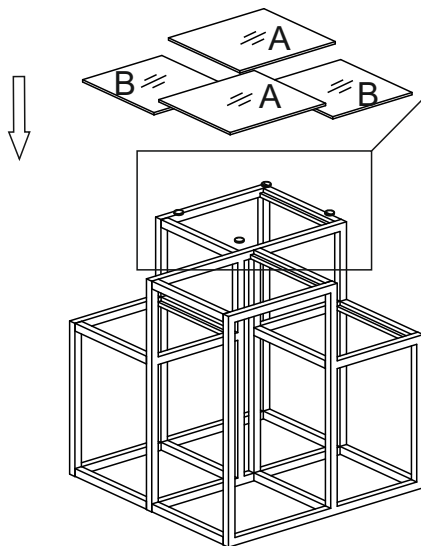
1 PC/unités

STEP 1/ÉTAPE 1



③
① x 56

STEP 2/ÉTAPE 2



② x 16

⚠ If after putting glass not flat, please add one more plastic pad (Part H) for flat.

STEP 3/ÉTAPE 3

