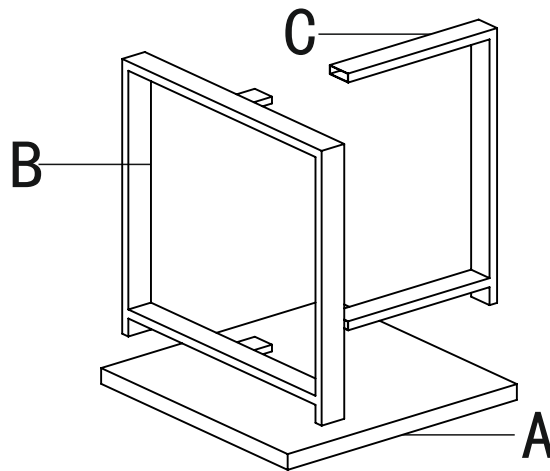
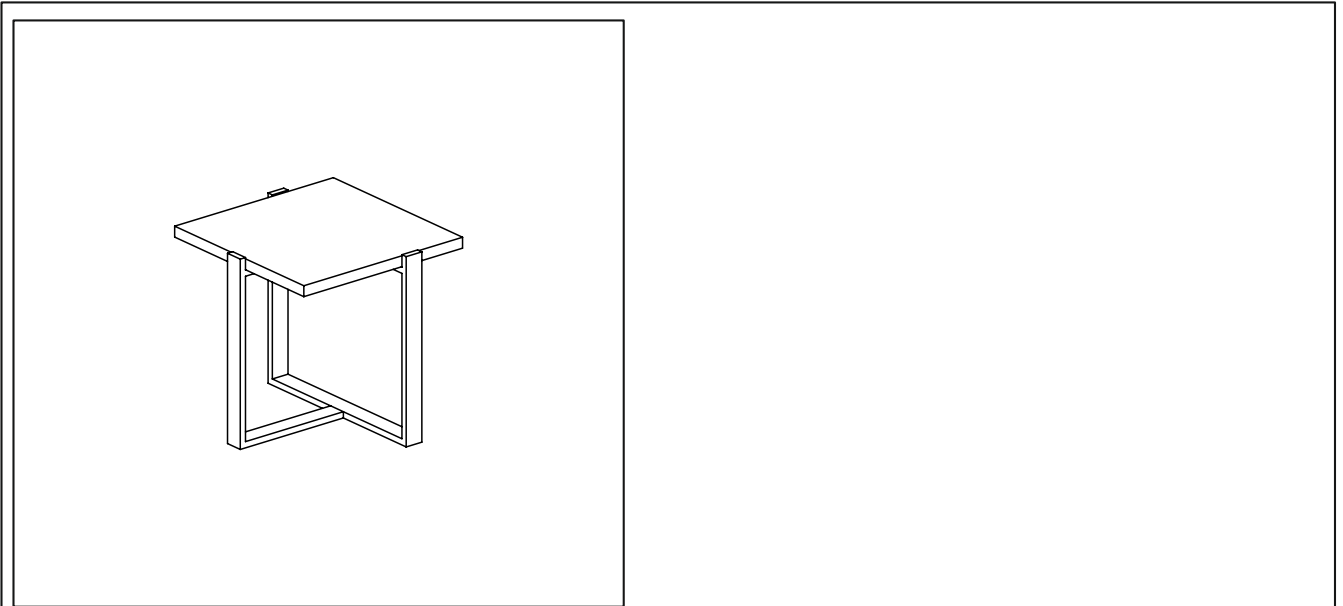


VENO 501-624

ASSEMBLY INSTRUCTION/INSTRUCTIONS D' ASSEMBLAGE



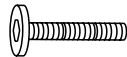
**TURN TOP UPSIDE DOWN ON A SOFT WORKING SURFACE.
TOURNEZ LE DESSUS SENS DESSUS DESSOUS SUR UNE SURFACE DE TRAVAILLISSE.**

①



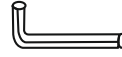
2 PCS/unités

②



3 PCS/unités

③



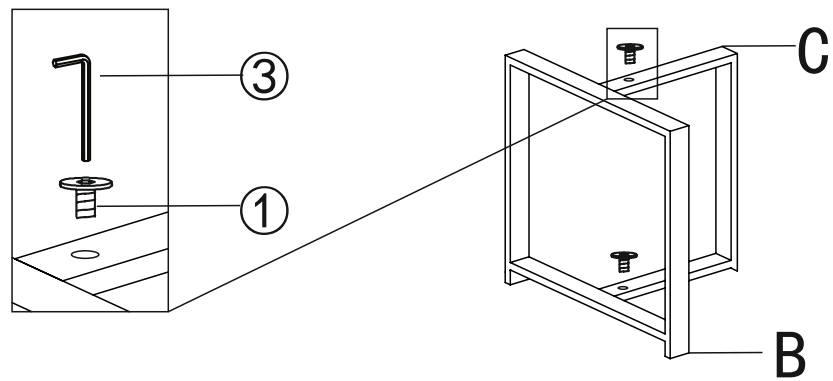
1 PC/unités

④

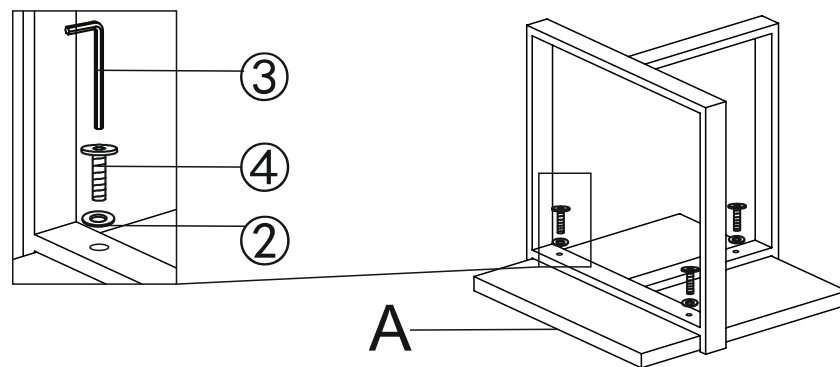


3 PCS/unités

STEP 1/ÉTAPE 1



STEP 2/ÉTAPE 2



STEP 3/ÉTAPE 3

