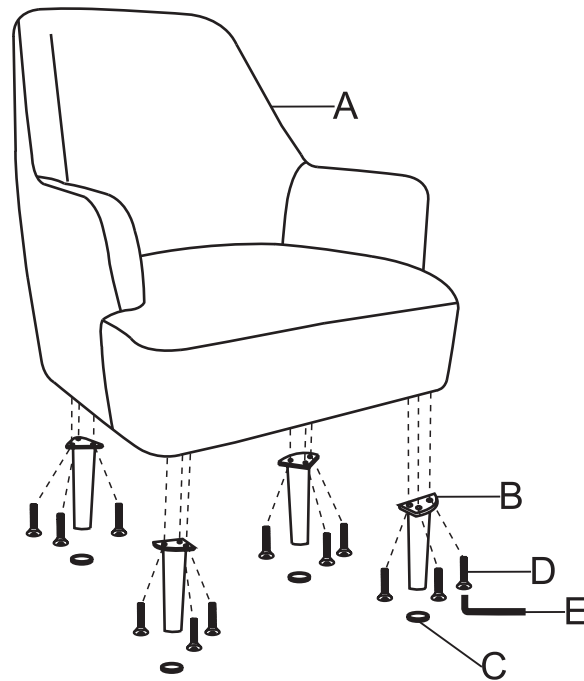
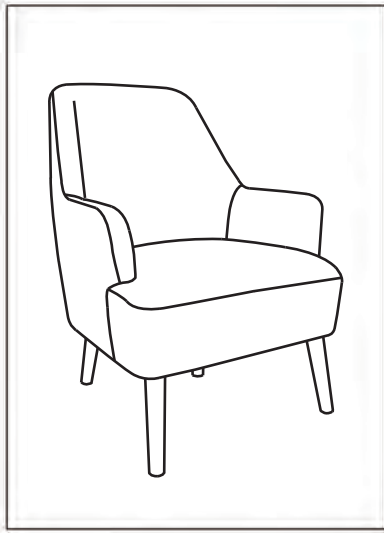


ZOEY 403-675

ASSEMBLY INSTRUCTIONS

INSTRUCTION D'ASSEMBLAGE

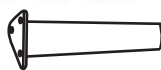


TURN TOP UPSIDE DOWN ON A SOFT WORKING SURFACE.

RETOURNEZ LE MEUBLE DANS L' AUTRE SENS SUR UNE SURFACE DE TRAVAIL NON RIGIDE.



(A) X1



(B) X4



(C) X4

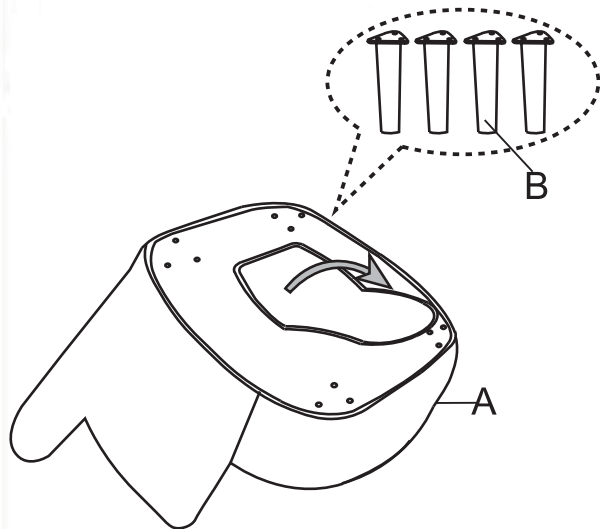


(D) X12



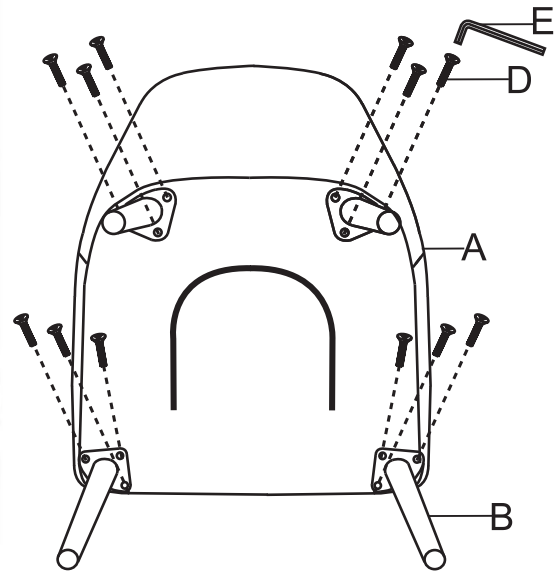
(E) X1

STEP 1 / ÉTAPE 1

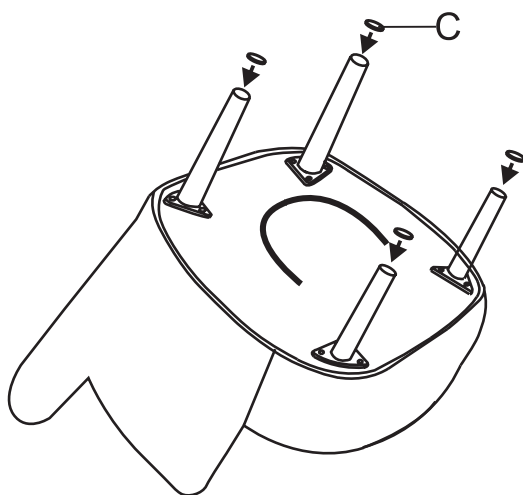


Open the bottom of the chair and take the legs out.

STEP 2 / ÉTAPE 2



STEP 3 / ÉTAPE 3



STEP 4 / ÉTAPE 4

