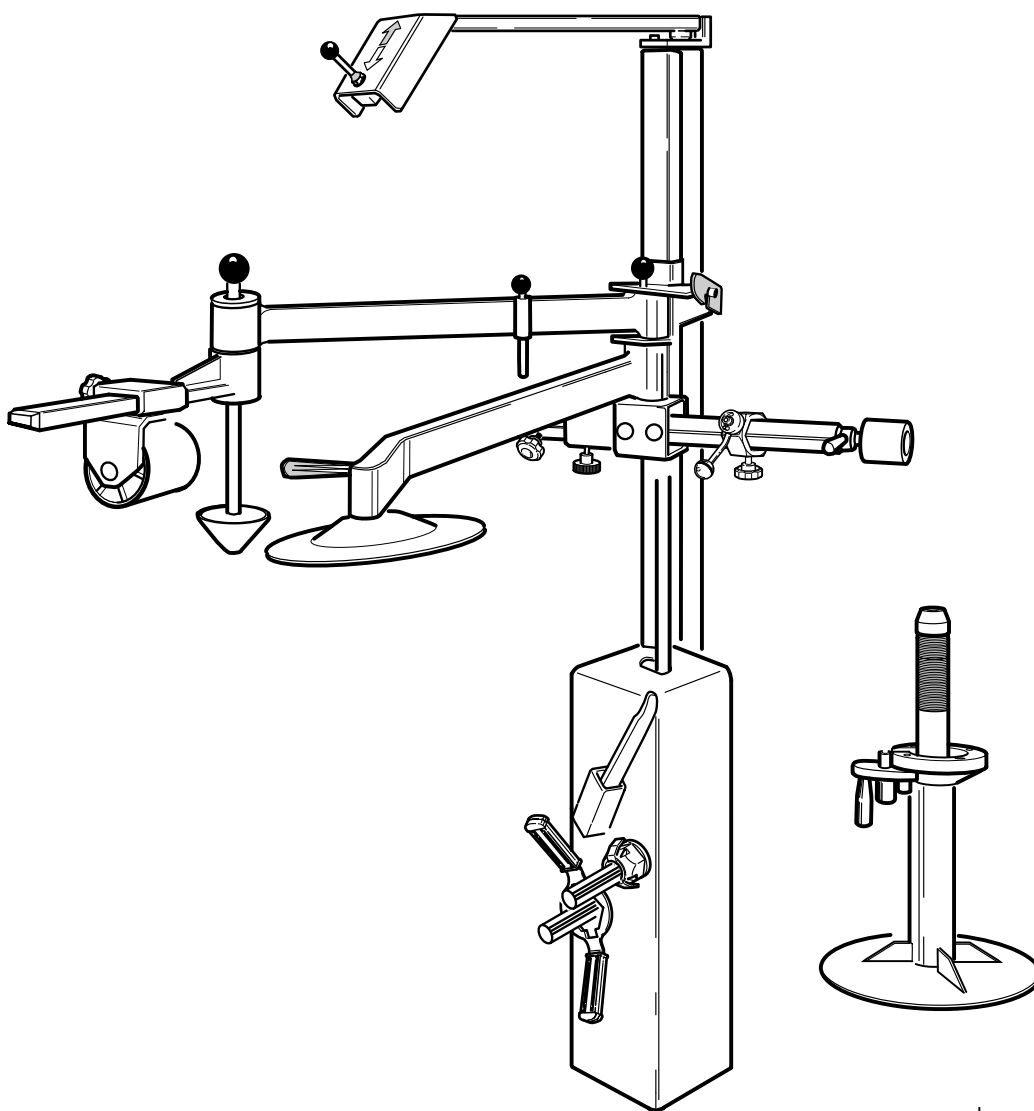


Questo libretto non autorizza l'utente ad intervenire sulle macchine ad esclusione di quanto esplicitamente descritto nel Manuale d'uso, ma consente all'utente di fornire informazioni precise all'Assistenza tecnica, al fine di ridurre i tempi di intervento.

PU 1500

The "Spare parts" booklet does not authorize the user to carry out work on the machine unless expressly specified in the instruction manual, but does enable him to provide accurate information to the assistance service in order to reduce downtime.

PEZZI DI RICAMBIO SPARE PARTS LIST ERSATZTEILLISTE PIECES DE RECHANGE



Versione

2.0

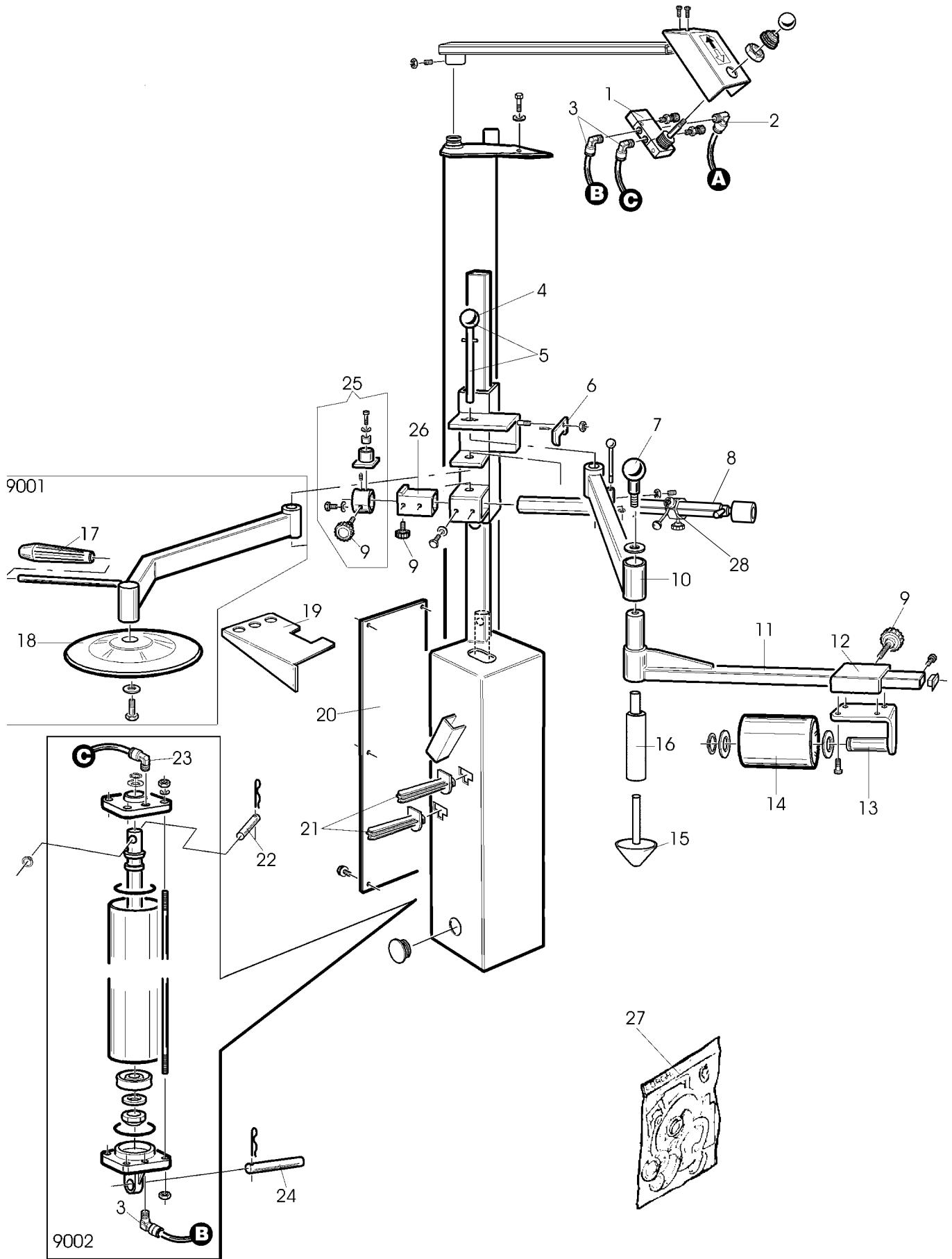
In produzione da
Production from
Herstellung ab
Production


06 / 01

Der Katalog Ersatzteile stellt keine Genehmigung zu eigenmächtigen Eingriffen dar (mit Ausnahme jener im Handbuch beschriebenen), sondern er soll den Anwender in die Lage versetzen, dem technischen Service präzise Informationen zu liefern, um die Reparaturzeiten zu verkürzen.



Le livret "Pièces de rechange", n'autorise pas l'utilisateur à intervenir sur les machines, sauf pour tout ce qui est clairement décrit dans le manuel d'utilisation, mais lui permet de fournir des informations précises à l'assistance technique, afin de diminuer les délais d'intervention.



	PU 1500	Fig. A	06a/01	Compressivo
--	---------	--------	--------	-------------

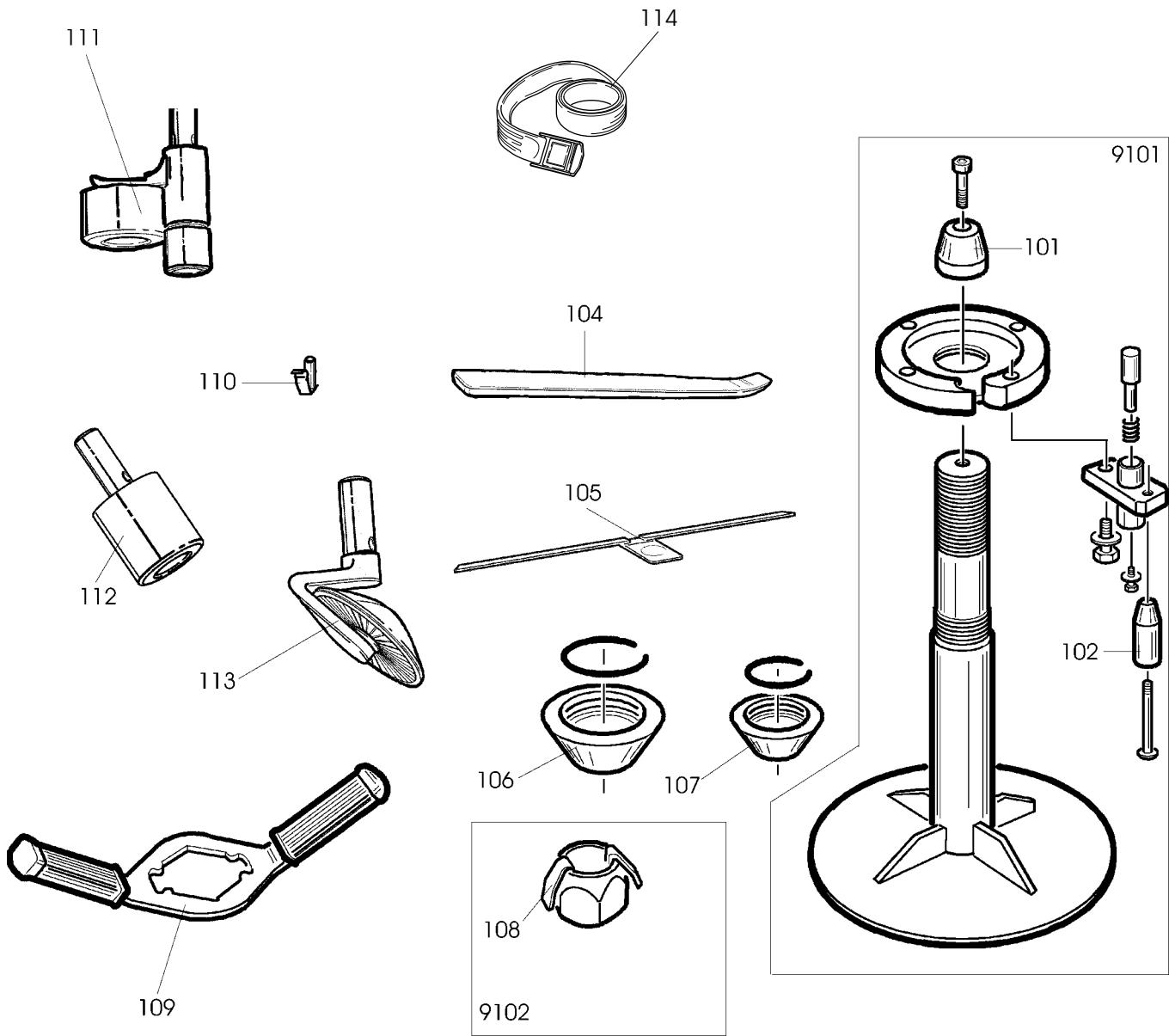
0001	900435644	VALVOLA	VALVE	VENTIL	VANNE
0002	900440870	RACCORDO	CONNECTOR	ANSCHLUSS	RACCORD
0004	900423889	POMOLO	KNOB	BALLENGRIFF	POMMEAU
0005	900260152	PERNO	PIN ZA	PFEN	PIVOT
0006	900360014	GANCIO	HOOK	HAKEN	CROCHET
0007	900459137	POMOLO	KNOB	BALLENGRIFF	POMMEAU
0008	900359899	ASTA	SHAFT	STANGE	BARRE
0009	900459897	MANOPOLA	KNOB	BALLENGRIFF	BOUTON
0010	900259848	BRACCIO	ARM	ARM	BRAS
0011	900259855	BRACCIO	ARM	ARM	BRAS
0012	900459898	GUIDA	GUIDE	FUEHRUNG	GLISSIERE
0013	900259845	SCORREVOLE	SLIDER	SCHIEBER	CURSEUR
0014	900460015	RULLO	ROLLER	WALZE	ROULEAU
0015	900460013	CONO	CONE	KEGEL	CONE
0016	900360017	PROLUNGA	EXTENSION	CORDVERLAENGERUNG	RALLONGE
0028	900261150	REGISTRO	REGISTER	REGLER	REGISTER


0019		LAMIERA	METAL	SHEET	BLECH	TOLE
0019	900360272	JOLLY				
0019	900360339	A2000 -A2001S -A2010 -A2019				

0020	900359904	COPERCHIO	LID	DECKEL	COUVERCLE
0021	900438319	SUPPORTO	SUPPORT	LAGER	SUPPORT
0022	900360127	PERNO	PIN	ZAPFEN	PIVOT
0024	900359909	PERNO	PIN	ZAPFEN	PIVOT
0025	900259895	SUPPORTO	SUPPORT	LAGER S	UPPORT
0026	900259872	TUBO	PIPE	ROHR	TUYAU

9001	900259831	BRACCIO	ARM	ARM	BRAS
0017	900425219	MANOPOLA	KNOB	BALLENGRIFF	BOUTON
0018	900454832	DISCO	DISK	SCHEIBE	DISQUE

9002	900259951	CILINDRO	CYLINDER	ZYLINDER	CYLINDRE
0003	900443367	RACCORDO	CONNECTOR	ANSCHLUSS	RACCORD
0023	9003-00243	RACCORDO	CONNECTOR	ANSCHLUSS	RACCORD
0027	900245067	KIT GUARNIZIONI	SEALS KIT	DICHTUNGSATZ	KIT JOINTS



		PU 1500	Fig. B	06a/01	Accessori Pax
9101	900259824	SUPPORTO	SUPPORT	LAGER	SUPPORT
0101	900357759	BOCCOLA	BUSHING	LAGER	DOUILLE
0102	900457801	MANOPOLA	KNOB	BALLENGRIFF	BOUTON
0104	900460154	LEVA	LEVER	HEBEL	LEVIER
0105	900460234	SUPPORTO	SUPPORT	LAGER	SUPPORT
0106	900357442	CONO	CONE	KEGEL	CONE
0107	900354116	CONO	CONE	KEGEL	CONE
9102	900255132	GHIERA	NUT	NUTMUTTER	BAGUE
0108	900317511	CRICCHETTO	CRICK	SPERRKLINKE	CLIQUET
0109	900260209	CHIAVE	WRENCH	SCHLUESSEL	CLEF
0110	900260115	PERNO	PIN ZA	PFEN	PIVOT
0111	900260219	UTENSILE	TOOL	WERKZEUG	OUTIL
0112	900260120	RULLO	ROLLER	WALZE	ROULEAU
0113	900260228	DISCO	DISK	SCHEIBE	DISQUE
0114	900461826	CINGHIA	BELT	RIEMEN	COURROIE

A series of horizontal dashed lines for writing, spanning the width of the page below the header.

Il disegno è realizzato con tutti i particolari ma solo quelli codificati sono forniti come ricambi. L'Azienda si riserva la facoltà di apportare modifiche senza preavviso.



S.S. 468 n°9 - 42015 Correggio (RE) ITALY
Tel. ++39 0522 639111 - Fax ++39 0522 639150
www.corgchi.com - info@corgchi.com

The drawing shows all parts but only the coded parts are supplied as spares. The Company reserves the right to make modifications without prior notice.