

Cod.4-102991E del 01/08

Italiano

Kit premitallone - Montaggio

English

Bead presser kit - Assembly

Français

Kit presse-talon - Montage

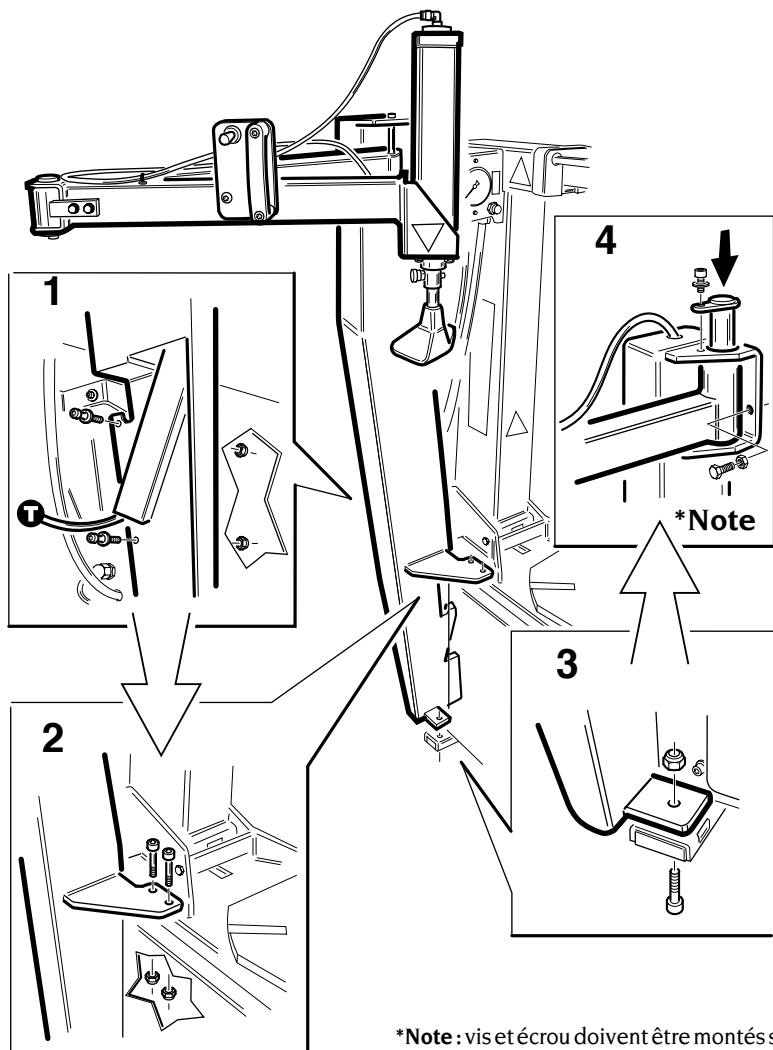
Deutsch

Bausatz Wulstniederhalter - Montage

Español

Kit prensa-talon - Montaje

Applicazione kit premitallone su macchina con palo ribaltabile
Use of bead presser kit on machines with tilting tower
Utilisation du kit pousse-talon sur machines avec potence basculant
Verwendung des Wulstniederhalter-Bausatzes auf Reifenmontiermaschinen mit Kipparm
Aplicación del Kit prensa-talon sobre maquina con brazo desplazable



***Nota:** vite e dado vanno montati solo sulle macchine con palo ribaltabile

***Note:** screw and nut must be mounted only on machines with tilting tower.

***Note:** vis et écrou doivent être montés seulement sur les machines avec potence basculant.

***Hinweis:** Schraube und Mutter müssen nur auf den Maschinen mit Kipparm montiert werden.

***Nota:** tornillo y tuerca sólo deben ser montado sobre máquinas con brazo desplazable.

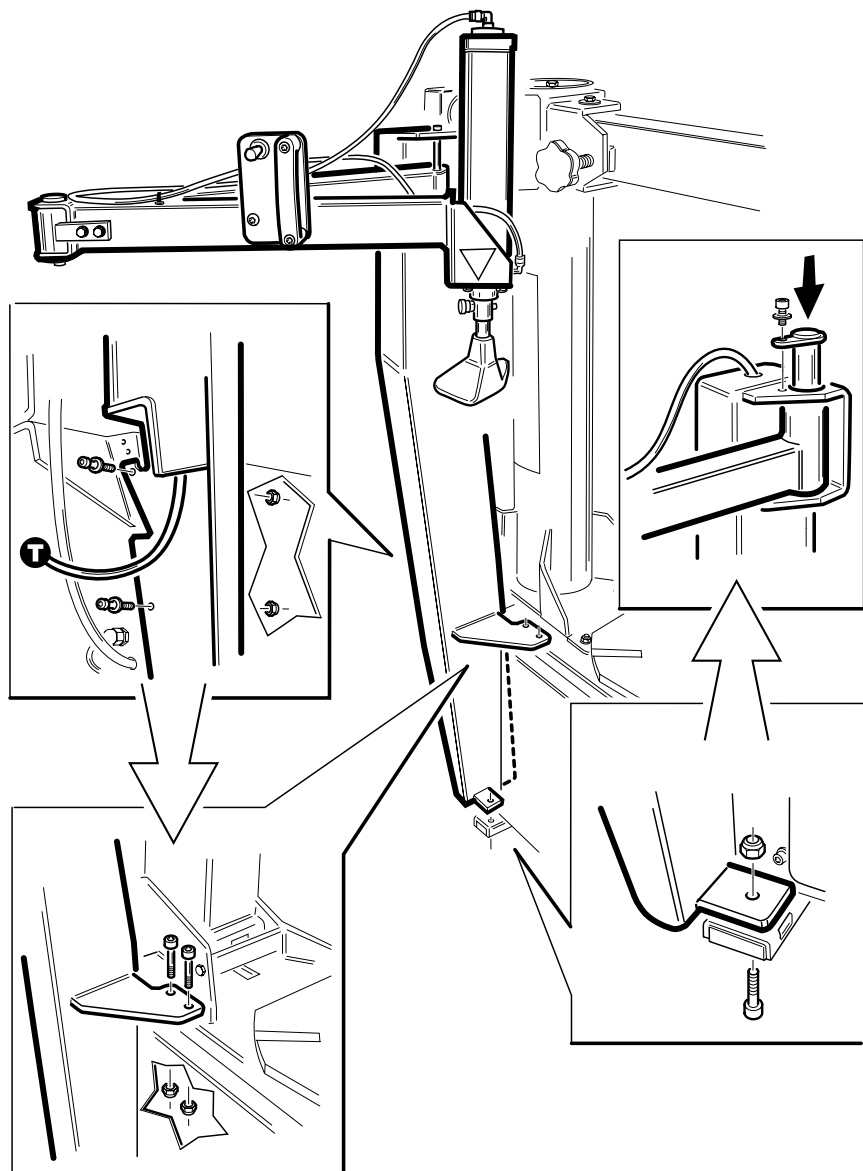
Applicazione kit premitallone su macchina con palo bandiera

Use of bead presser kit on machines with swinging tower

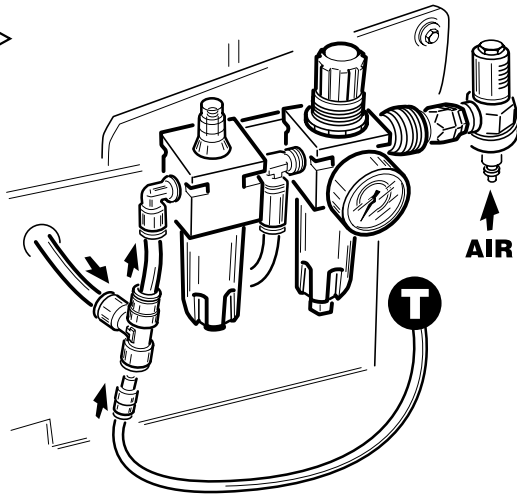
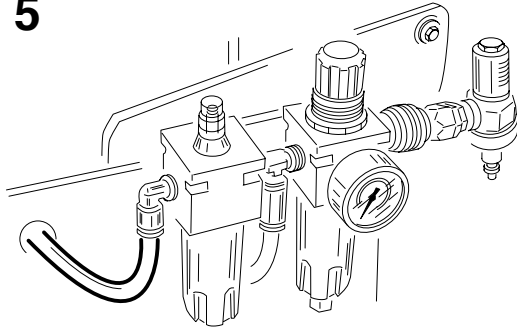
Utilisation du kit pousse-talon sur machines avec potence pivotant sur le côté

Verwendung des Wulstniederhalter-Bausatzes auf Reifenmontiermaschinen mit Schwenkarm

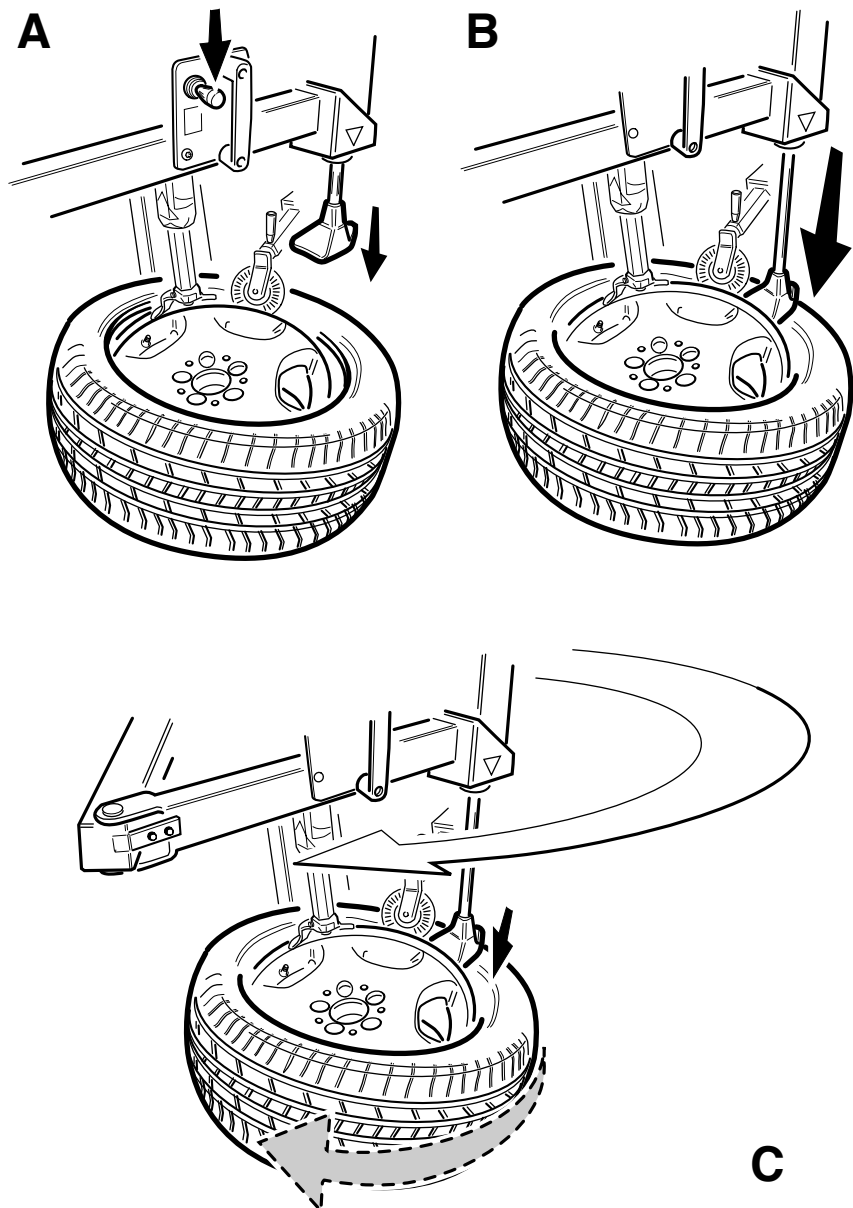
Aplicación del Kit prensa-talon sobre maquina con brazo de desplazamiento lateral



5



Montaggio pneumatico su macchina a palo ribaltabile
Tyre mounting on machines with tilting tower
Montage du pneumatique sur machines avec potence basculant
Reifenmontage auf Maschinen mit Kipparm
Montaje neumático sobre maquina con columna de vuelco neumático



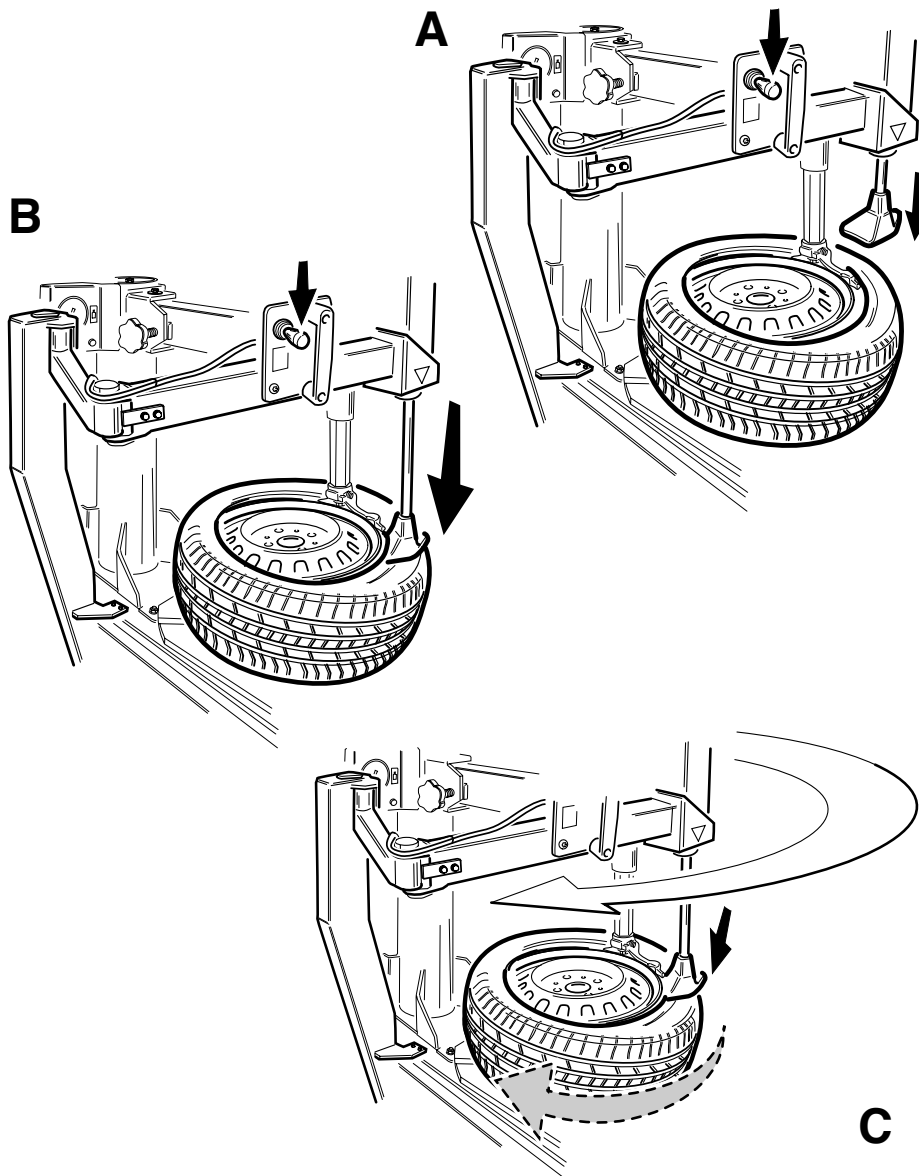
Montaggio pneumatico su macchina con braccio a bandiera

Tyre mounting on machines with swinging arm

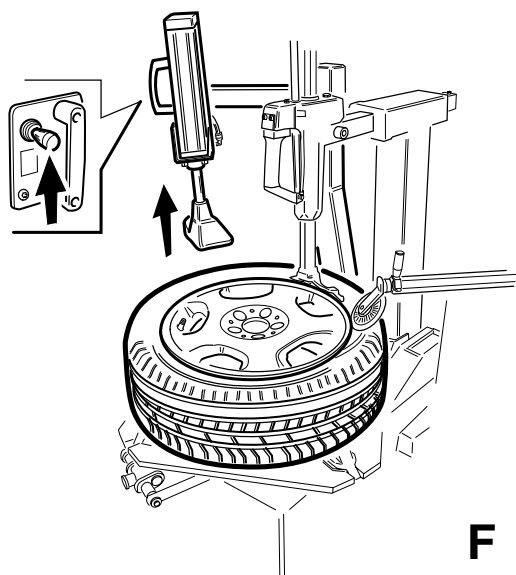
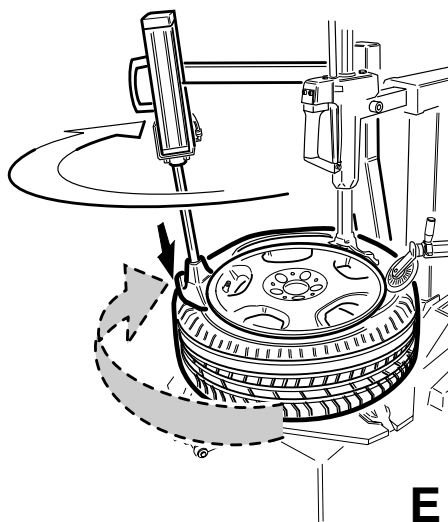
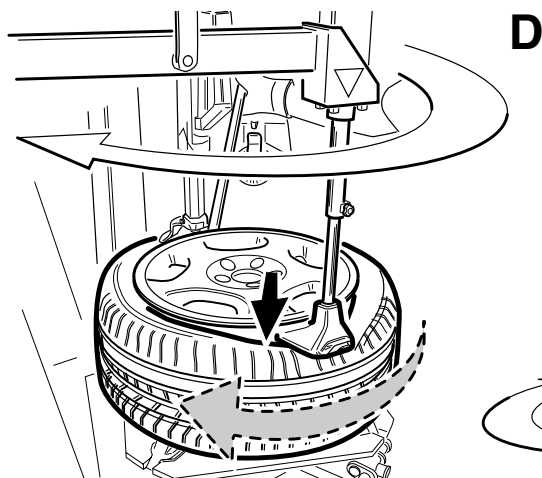
Montage du pneumatique sur machines avec bras pivotant sur le côté

Reifenmontage auf Maschinen mit Schwenkarm

Montaje neumático sobre maquina con brazo de desplazamiento lateral



Smontaggio pneumatico su macchina a palo ribaltabile
Tyre demounting on machines with tilting tower
Démontage du pneumatique sur machines avec potence basculante
Reifendemontage auf Maschinen mit Kipparm
Desmontaje neumático sobre maquina con columna de vuelco neumático



Smontaggio pneumatico su macchina con braccio a bandiera

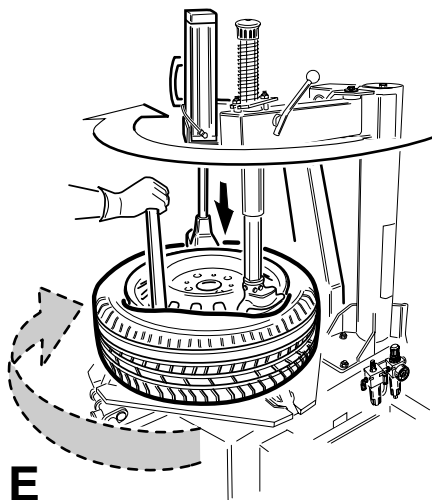
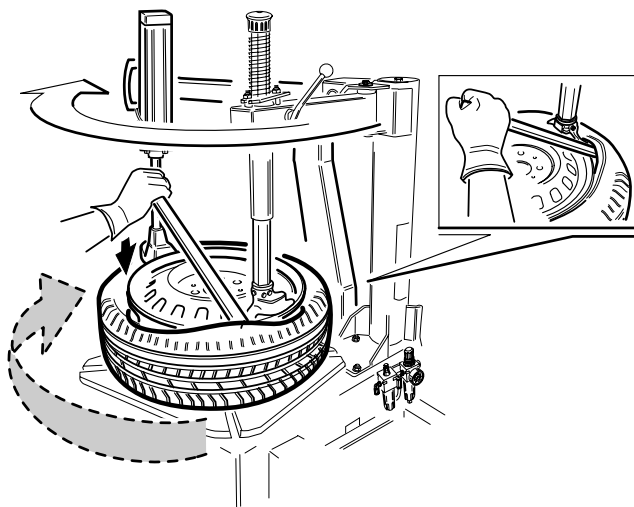
Tyre demounting on machines with swinging arm

Démontage du pneumatique sur machines avec bras pivotant sur le côté

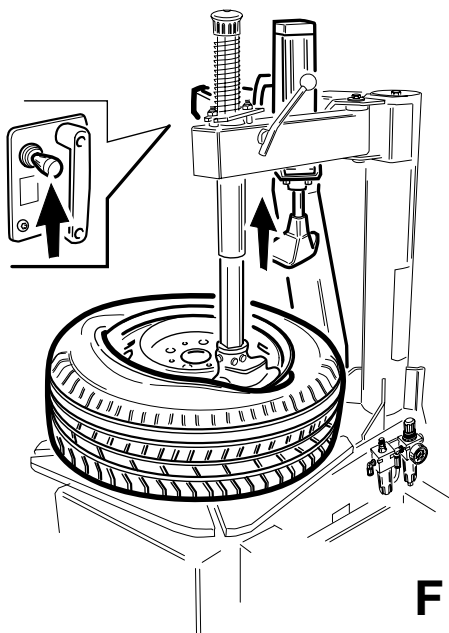
Reifendemontage auf Maschinen mit Schwenkarm

Desmontaje neumático sobre maquina con brazo de desplazamiento lateral

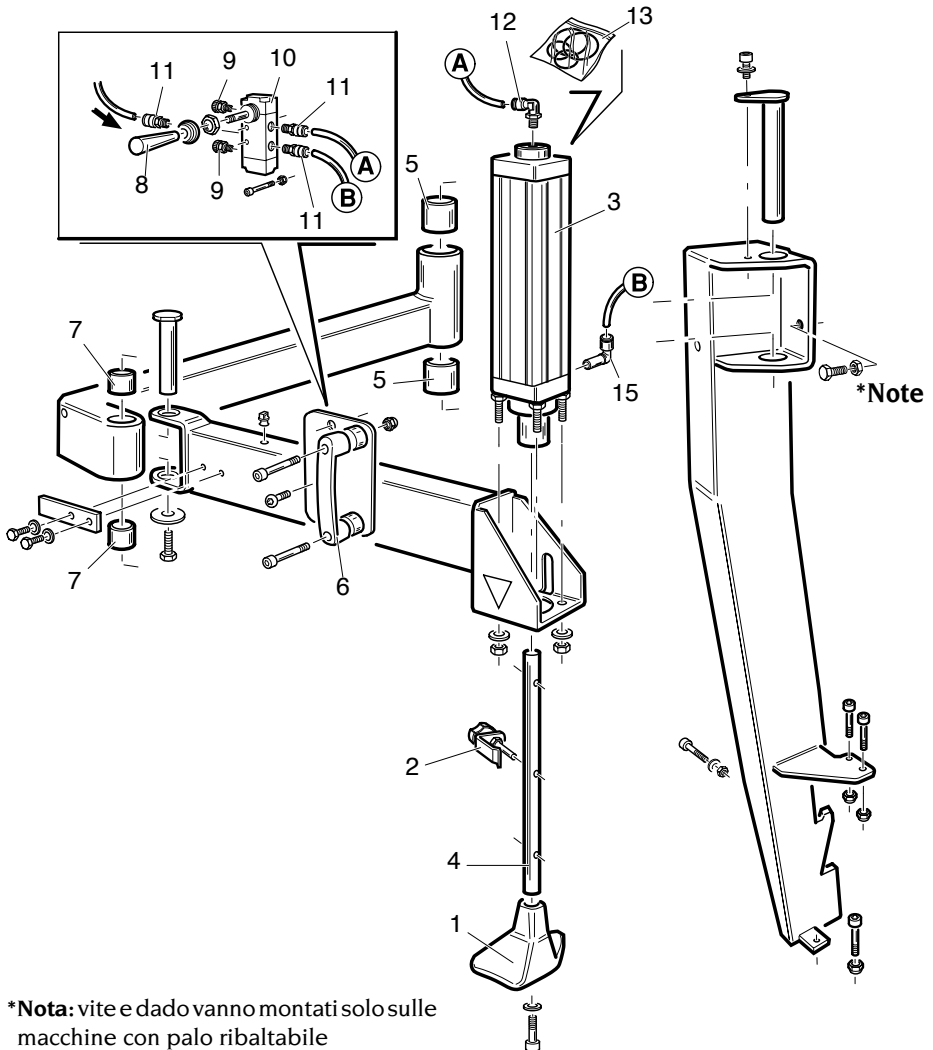
D



E



F



***Nota:** vite e dado vanno montati solo sulle macchine con palo ribaltabile

***Note:** screw and nut must be mounted only on machines with tilting tower.

***Note :** vis et écrou doivent être montés seulement sur les machines avec potence basculant.

***Hinweis:** Schraube und Mutter müssen nur auf den Maschinen mit Kipparm montiert werden.

***Nota:** tornillo y tuerca sólo deben ser montados sobre máquinas con brazo desplazable.

 CORGI	Kit Premitalone	Fig.A	01/08	Compassivo
---	-----------------	-------	-------	------------

0001	4-106888	PREMITALLONE	BEAD PRESSER	WULSTNIEDERHALTER	PRESSE-TALON
0002	9004-106856	FERMO	RETAINER	ANSCHLAG	ARRET
0003	9005-102361	CILINDRO	CYLINDER	ZYLINDER	CYLINDRE
0004	9004-106794	STELO	STEM	SCHAFT	TIGE
0005	9003-80114	BOCCOLA	BUSHING	LAGER	DOUILLE
0006	900458702	MANIGLIA	HANDLE	HANDGRIFF	POIGNEE
0007	9003-80106	BOCCOLA	BUSHING	LAGER	DOUILLE
0008	900440585	MANOPOLA	KNOB	BALLENGRIFF	BOUTONE
0009	9003-00181	SILENZIATORE	SILENCER	SCHALLDAEMPFER	SILENCIEUX
0010	9003-01230	VALVOLA	VALVE	VENTIL	VANNE
0011	900441568	RACCORDO	CONNECTOR	ANSCHLUSS	RACCORD
0012	900443367	RACCORDO	CONNECTOR	ANSCHLUSS	RACCORD
0013	9005-102410	KIT GUARNIZIONI	SEALS KIT	DICHTUNGSATZ	KIT JOINTS
0015	9003-00053	RACCORDO	CONNECTOR	ANSCHLUSS	RACCORD
0016	9002-00156	DADO	NUT	MUTTER	ECROU
0017	9002-02047	VITE	SCREW	SCHRAUBE	VIS

Note



CORGHI

CORGHI S.p.A. - Strada Statale 468 n.9
42015 CORREGGIO - R.E. - ITALY
Tel. ++39 0522 639.111 - Fax ++39 0522 639.150
www.corgchi.com - info@corgchi.com