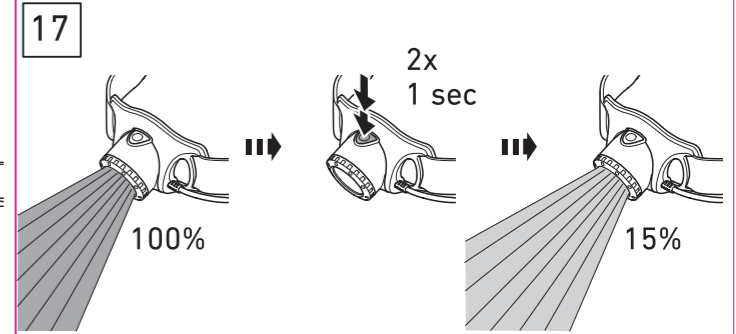
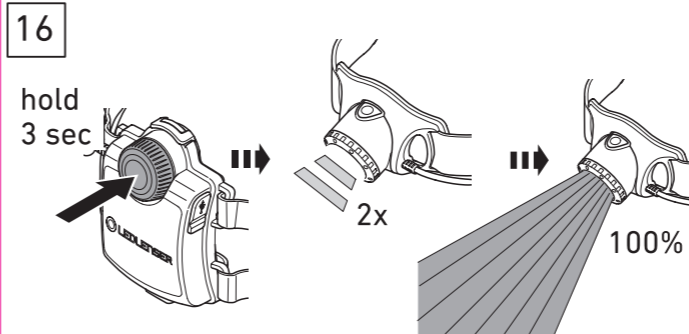
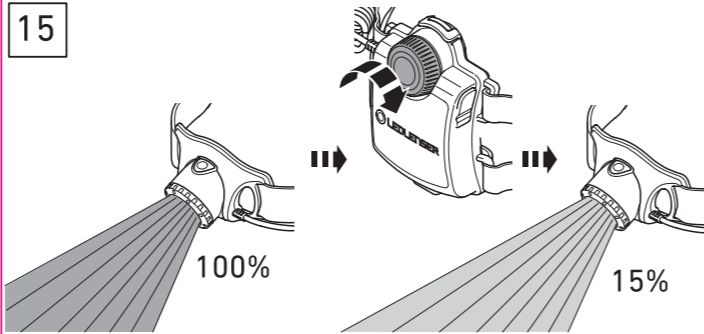
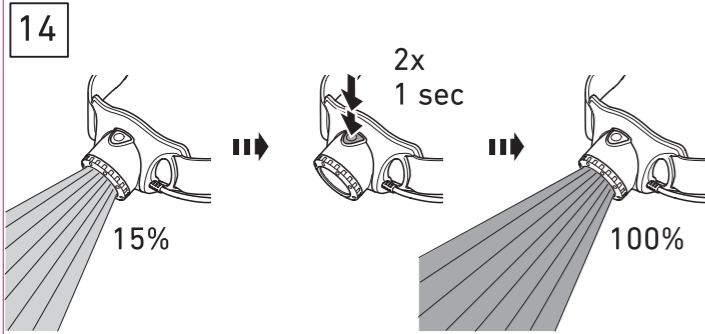
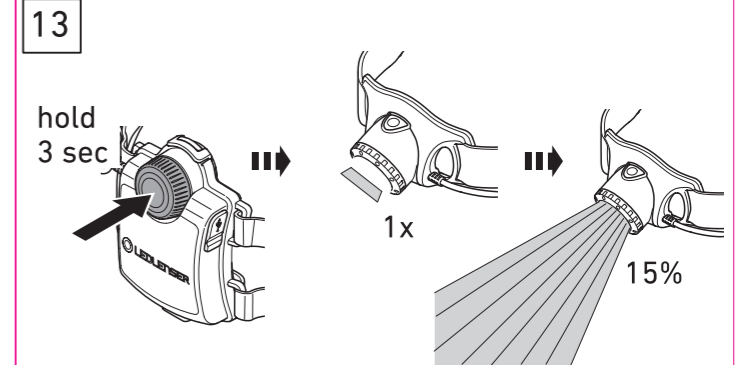
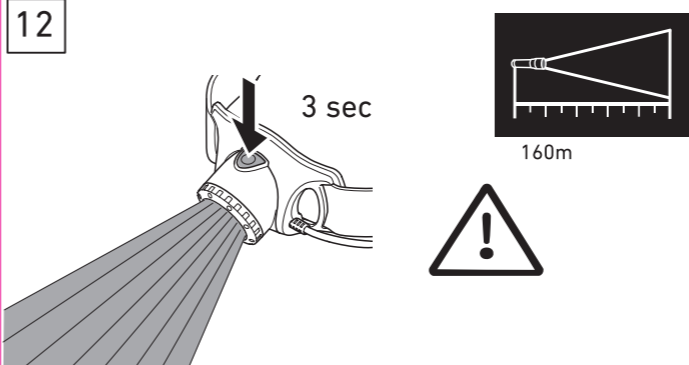
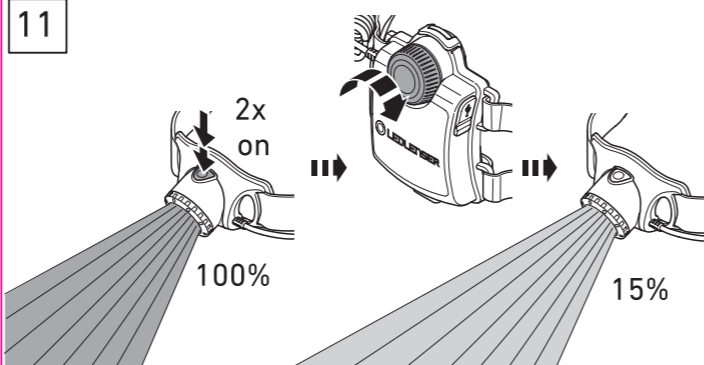
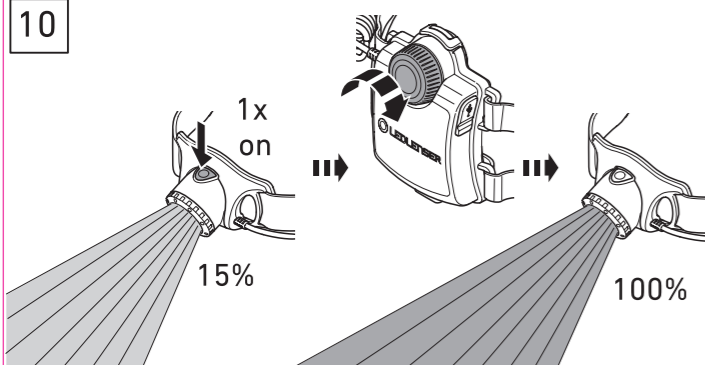
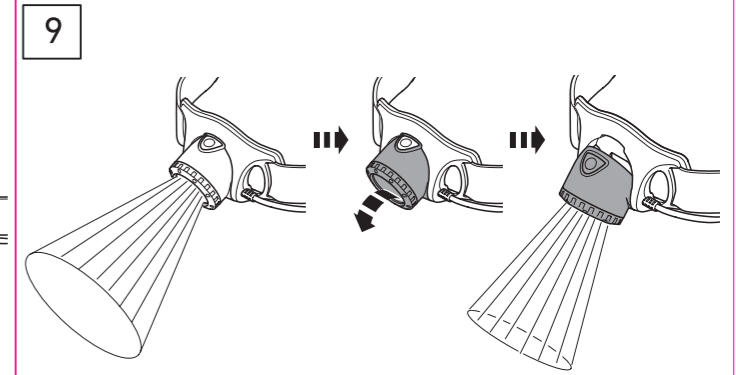
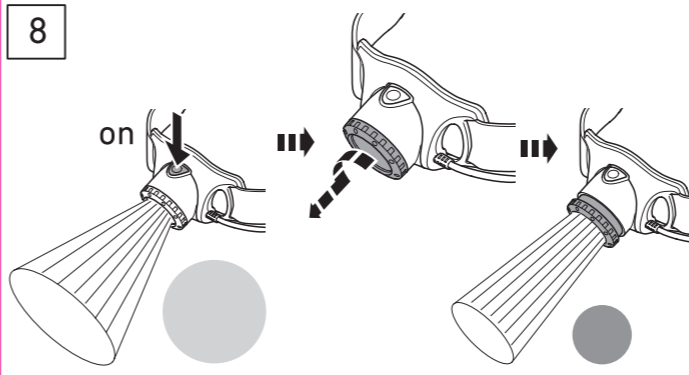
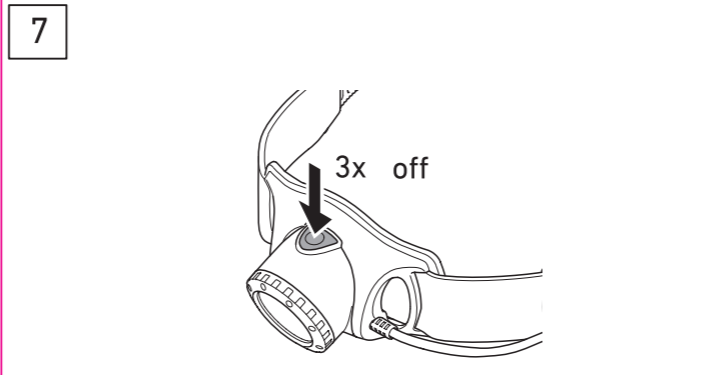
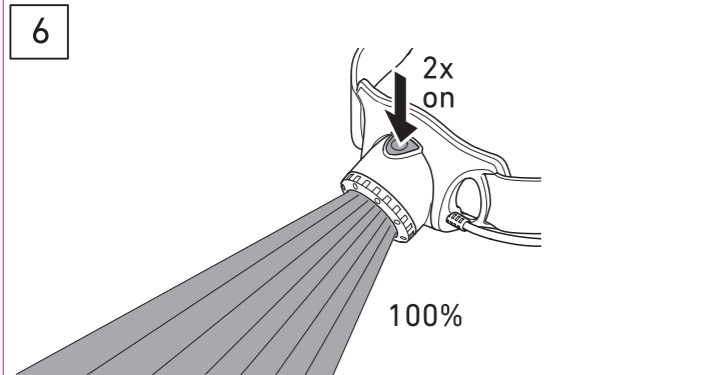
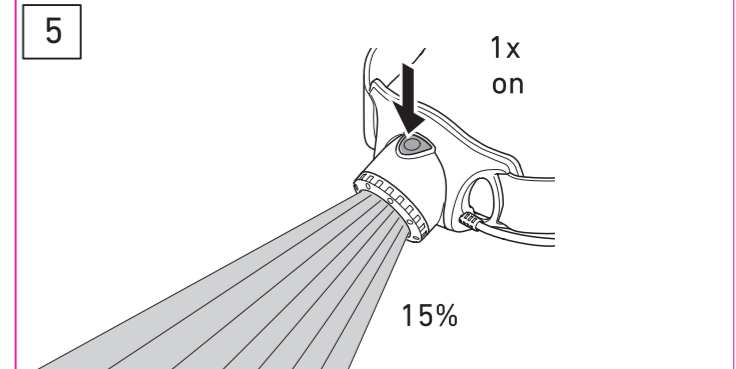
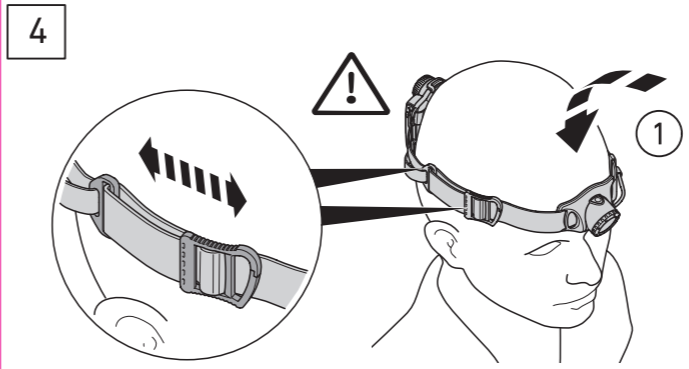
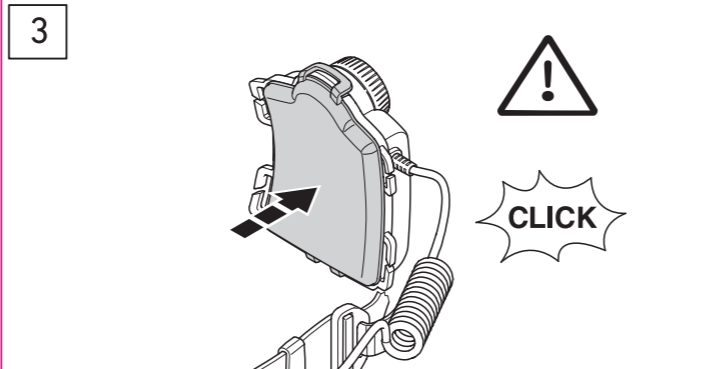
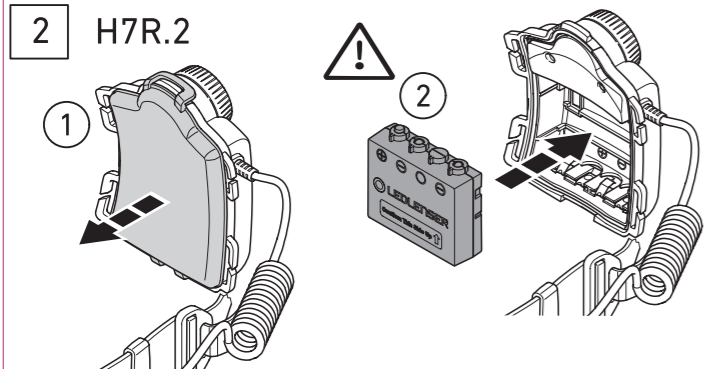
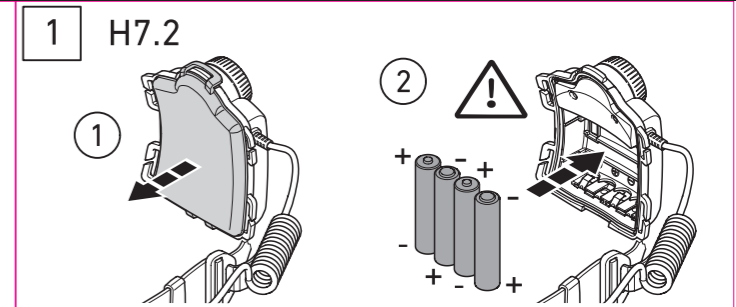
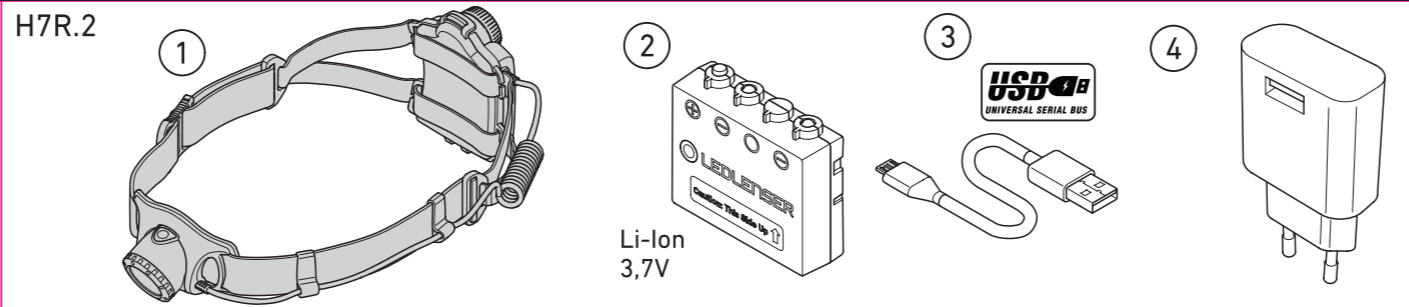
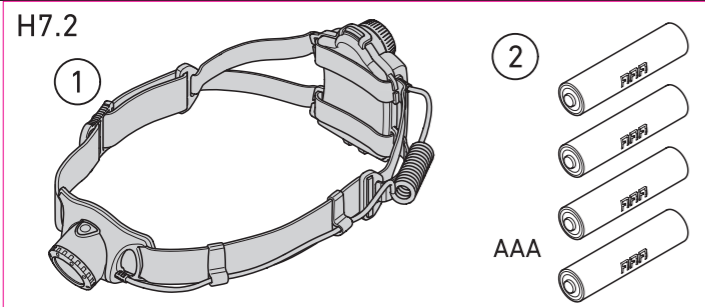
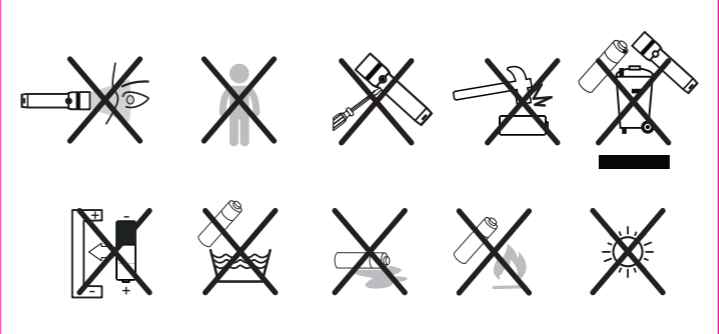
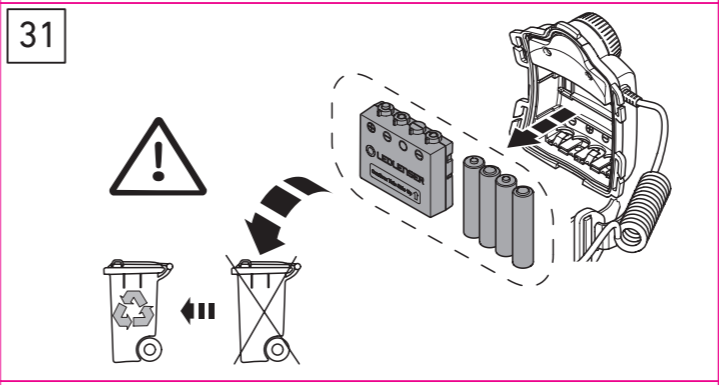
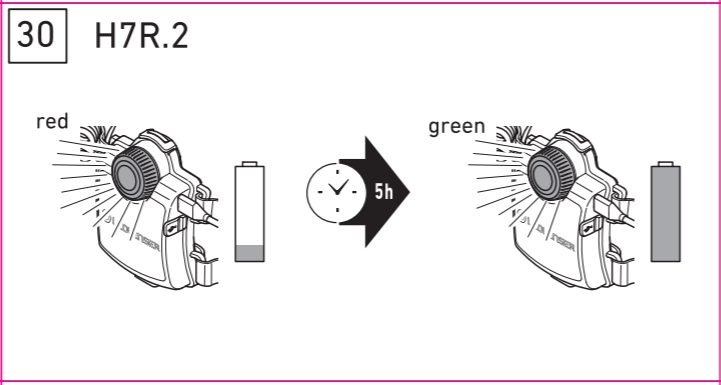
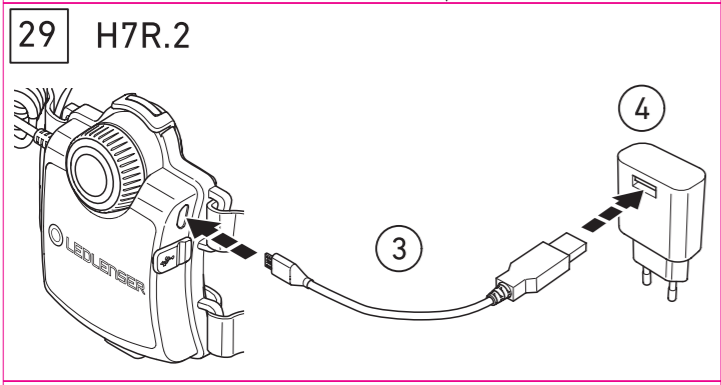
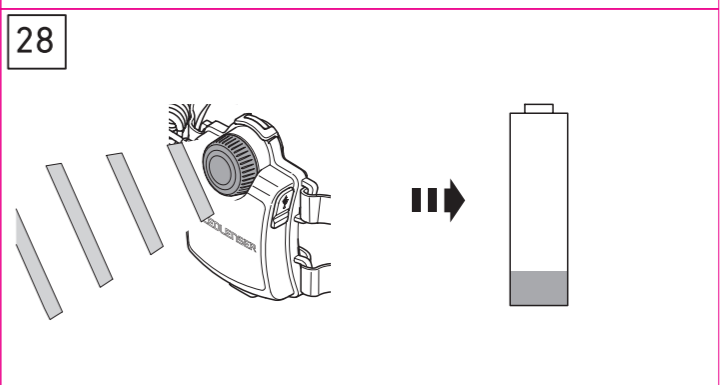
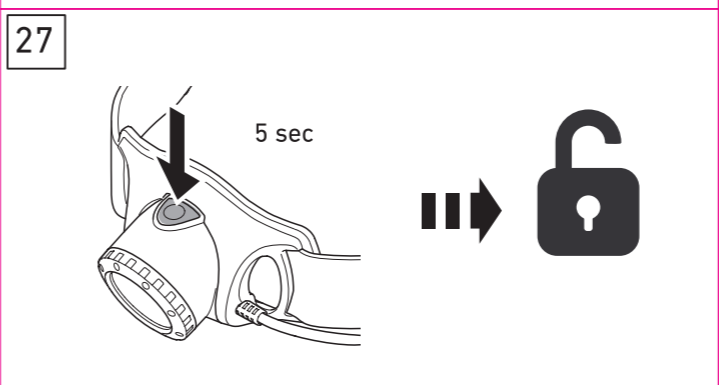
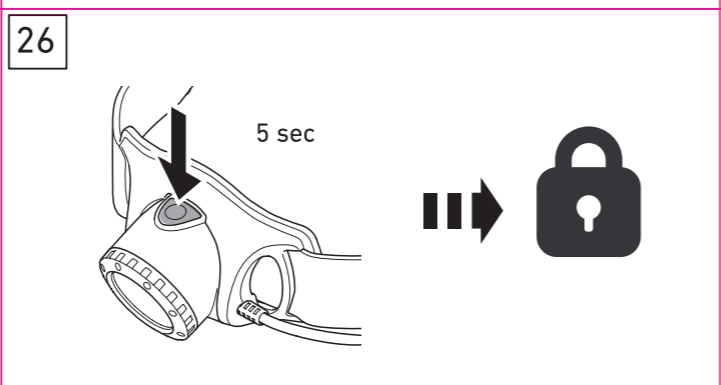
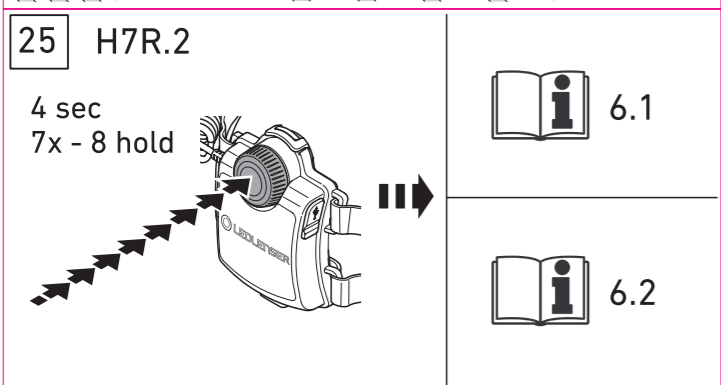
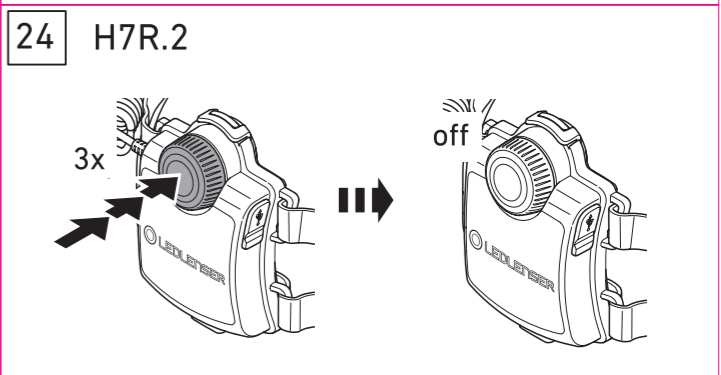
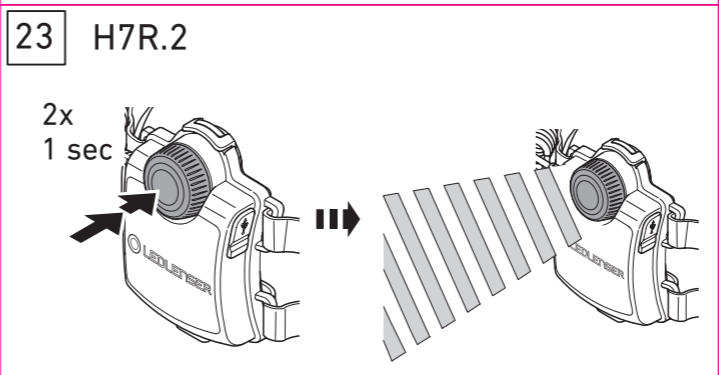
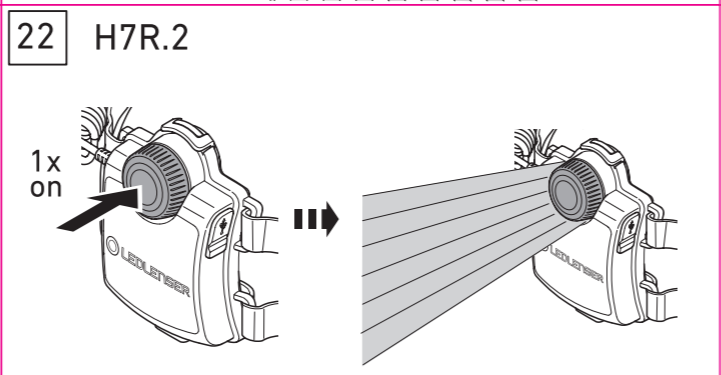
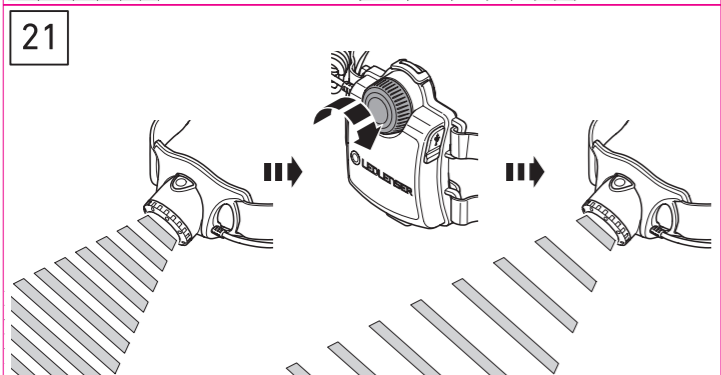
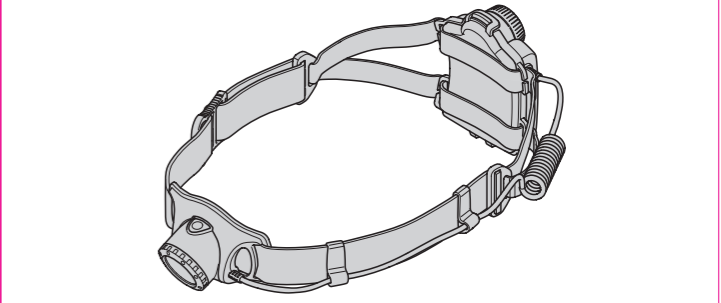
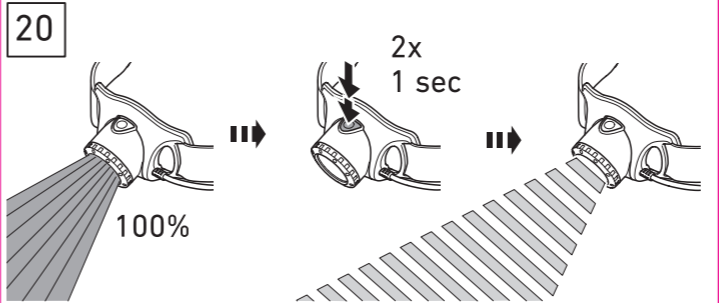
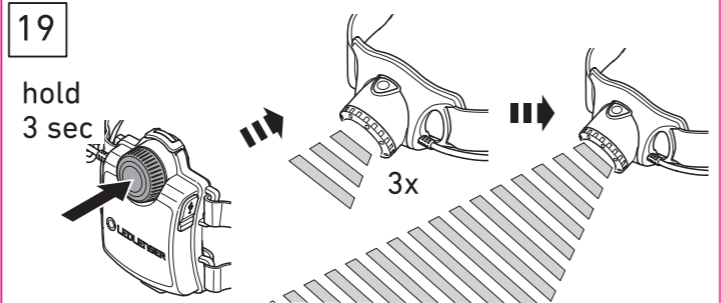
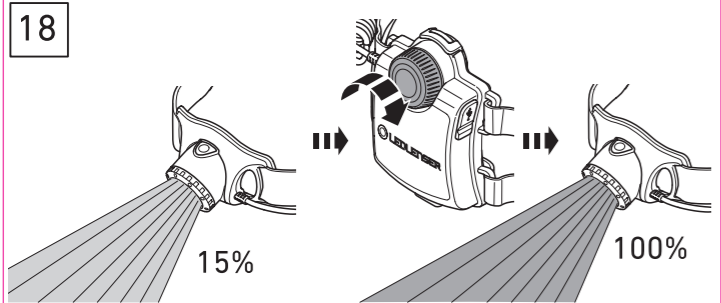


LEDLENSER H7.2/H7R.2





Zweibrüder Optoelectronics GmbH & Co. KG
 Kronenstr. 5-7 • 42699 Solingen • Germany
 Phone +49 212/5948-0 Fax +49 212/5948-200
 info@ledlenser.com

www.ledlenser.com

CE

H7.2/H7R.2_V.03
 08.02.2017