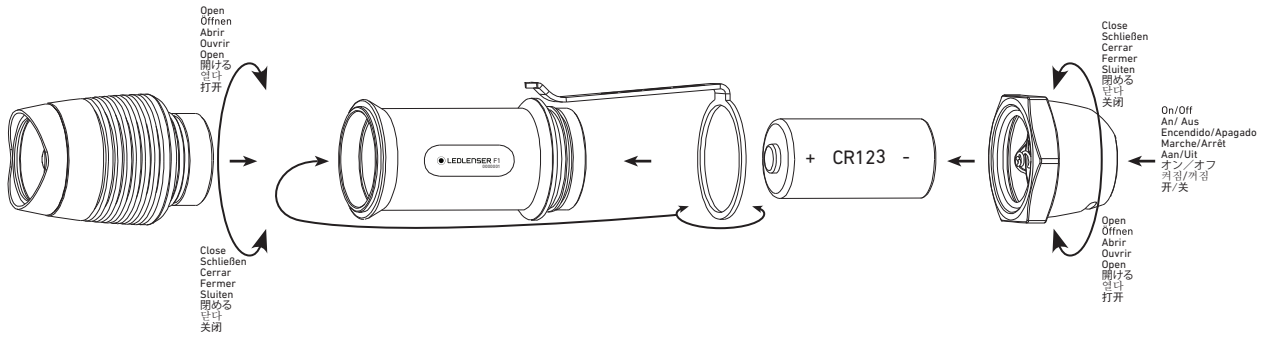


LEDLENSER F1



English

Thank you for choosing one of our products.
To familiarize yourself with this product, please read the following instructions.

Item
Ledlenser
8701 Ledlenser F1
8901 Ledlenser F1 blister

Version 2.0

Battery
1 x CR123A Lithium 3V

Turning the flashlight ON and OFF
To turn the flashlight ON and OFF, push the button at the end of the flashlight.

Brightness adjustment

When the lamp is off, push the button once to get 100% brightness; push again to turn Off the lamp.
When the lamp is off, push the button twice in 1 second, you can get 15% brightness.
When the lamp is off, push the button 3 times in 1 second, you can achieve strobe function (12 Hz)
When the flashlight is off, touch the button down to use the Boost Function.

Over temperature protection

When the temperature of flashlight is too high, the system of flashlight will automatically start to adjust, to make sure the lamp could work under normal work condition.

Clip reverse assemble function

Assemble the clip of flashlight in the other direction the flashlight still could work normally.
Screw off the end cap and take out the clip and battery first from tube, and screw out the neck of flashlight from tube, put the clip on the neck and then screw the neck of flashlight into tube, and then fill in the battery with anode contact (+) first into tube, and then screw the end cap into tube.

Replacing the batteries

The flashlight will signal low battery by blinking 3 times with 3Hz each 15 seconds. To replace the battery, switch off the flashlight and then unscrew the end cap of the flashlight. Take out the used battery and dispose of it properly. Fill in the new battery with the anode contact (+) first. Close the lamp by screwing the lamp end cap into the body.

Important – When inserting the battery, please place the electrode of battery correctly. If you insert battery the wrong way, there may be the risk of battery damage or maybe an explosion!

Batteries

Never try to use rechargeable battery on this flashlight and never try to recharge the battery. If you intend to not use the flashlight for a long period of time, take the battery out to prevent it from leaking and damaging the flashlight. Discharged battery should also be removed.
Used battery is hazardous waste and must be disposed of according to government regulations.

Accessories

The enclosed lanyard can be fastened to the small key ring.
The enclosed attack front cap can be changed into flashlight for use according to customer's needs.

Safety advice

Do not shine the light directly in someone's eyes. If the light beam shines directly in your eye, look away immediately. Do not use any magnifying instruments with this flashlight that could concentrate the light beam. If used for commercial purposes, the flashlight should only be used in accordance with any local laws and regulations. Use on the road, please follow the state regulations on road traffic signals.

Deutsch

Wir freuen uns, dass Sie sich für ein Produkt aus unserem Hause entschieden haben. Um sich mit Ihrem neuen Produkt vertraut zu machen, finden Sie hier eine Gebrauchsanleitung.

Artikel
Ledlenser
8701 Ledlenser F1
8901 Ledlenser F1 blister

Version 2.0

Batteriesatz:
1 x CR123 Lithium 3V

Ein- und Ausschalten

Durch Betätigung des Druckschalters lässt sich die Lampe ein- und ausschalten.

Mikrokontrollierter gesteuerter Schalter

Das in der LEDLENSER F1 verwendete Schaltersystem nutzt einen Mikroprozessor, um den Lichtmodus auszuwählen. In dem ein einziger Schalter verwendet wurde, konnte die Schnittstelle zum Nutzer sehr einfach und anwenderfreundlich gehalten werden. Durch das System kann die Lampe mit einer reduzierten Lichtleistung, mit maximaler Lichtleistung und in einem Stroboskopmodus betrieben werden.
Die maximale Lichtleistung wird erreicht, indem der Schalter einmal geschaltet wird.
Die reduzierte Lichtleistung wird erreicht, indem der Schalter innerhalb einer Sekunde einmal angeklippt und dann geschaltet wird.
Den Stroboskopmodus (12 Hz) können Sie anwählen, indem Sie den Schalter innerhalb einer Sekunde zweimal antippen und dann schalten.

Temperaturüberwachung

Die LEDLENSER F1 ist mit einer Temperaturüberwachung ausgestattet. Diese verhindert ein Überhitzen der Lampe im Betrieb. Dabei kann es zu einer Reduzierung der Helligkeit kommen.

Wechselbarer Clip

Der mitgelieferte Clip kann wahlweise am Kopf oder der Endkappe montiert werden. Dazu einfach die entsprechenden

Teile auseinander schrauben, den Clip dazwischen einfügen und wieder fest verschrauben.

Wechsel der Batterien

Wenn die Lampe während des Gebrauchs 3-mal alle 15 Sekunden anfängt zu Blinken, dann sind die Batterien verbraucht und müssen gewechselt werden. Zum Wechsel der Batterie schrauben Sie bitte die Lampe hinten auf. Entnehmen Sie die verbrauchte Batterie und entsorgen diese. Führen Sie die neue Batterie mit dem Pluspol (+) voran in das Batteriefach ein. Danach schrauben Sie die Endkappe wieder zu.

Achtung!

Wenn Sie eine neue Batterie einlegen, beachten Sie unbedingt die Polaritätsmarkierungen (+) und (-) im Batteriefach. Andernfalls besteht eventuell die Gefahr, dass Batterien beschädigt werden und explodieren!

Batterien

Verwenden Sie für Ihre Ledlenser F1 nur CR123 Lithium 3V Batterien. Falls Sie die Lampe längere Zeit nicht verwenden wollen, entnehmen Sie unbedingt die Batterien, um Schäden zu vermeiden. Verwenden Sie keine Akkumulatoren oder wieder aufladbare Batterien für diese Lampe. Leere Batterien müssen entnommen werden. Nicht wieder aufladbare Batterien dürfen keinesfalls wieder aufgeladen werden. Verbrauchte Batterien und Akkus sind Sondermüll und müssen gemäß der nationalen Gesetzgebung entsorgt werden.

Zubehör

Der Edelstahl Frontring kann durch den mitgelieferten taktischen Frontring ersetzt werden. Hierzu schrauben Sie einfach den vorhandenen Ring ab und schrauben den taktischen Frontring an.
Die Handschlaufe kann an der Endkappe befestigt werden.

Sicherheitshinweise

Richten Sie niemals absichtlich den Lichtstrahl in die eigenen oder in die Augen anderer Personen. Falls ein Lichtstrahl in die Augen trifft, sind die Augen bewusst zu schließen und der Kopf aus dem Lichtstrahl zu bewegen. Es dürfen keine optisch stark bündelnden Instrumente zur Betrachtung des Lichtstrahls verwendet werden. Wenn jemand direkt in den Lichtstrahl blickt, kann die hohe Leuchtkraft der Lampe zu Blenderscheinungen führen. Bei der Verwendung im Straßenverkehr sind die jeweiligen gesetzlichen Vorschriften zu beachten.
Bei gewerblicher Nutzung oder der Nutzung im Bereich der öffentlichen Hand ist der Benutzer entsprechend der Vorschriften für handgeführte LED Leuchten zu unterweisen.

Espanol

Gracias por elegir uno de nuestros productos.
Para familiarizarse con este artículo, por favor lea las siguientes instrucciones.

Artículo
Ledlenser
8701 Ledlenser F1
8901 Ledlenser F1 blister

Version: 2.0

Batería
1x CR 123A Litio 3V

Encendido y apagado

Para encender y apagar la linterna presione el botón situado al final de la misma.

Ajuste del brillo

Cuando la linterna está apagada, presione el botón, puede tener el 100% de brillo; presionando el botón otra vez puede apagar la linterna.
Cuando la linterna está apagada, toque el botón dos veces en 1 segundo, mantenga o presione el botón, puede tener el 15% de brillo;
Cuando la linterna está apagada, toque el botón tres veces en 1 segundo, mantenga o presione el botón, puede tener la función estroboscópica (12Hz);
Cuando la linterna está apagada, toque el botón hacia abajo para usar la Función Estímulo.

Protección contra Exceso de Temperatura

Cuando la temperatura de la linterna es demasiado alta, el sistema de la linterna empezará a ajustarla automáticamente para asegurar que la linterna pueda funcionar en condiciones normales.

Función de invertir el montaje del clip

El clip de la linterna montado en la otra dirección aun permite que la linterna funcione normalmente.
Desenrosque la tapa final y quite el clip y la batería del tubo primero, y desenrosque el cuello de la linterna del tubo, ponga el clip sobre el cuello y luego enrosque el cuello de la linterna en el tubo, entonces introduzca la batería con el contacto ánodo (+) primero en el tubo, y luego enrosque la tapa final en el tubo.

Cambio de baterías

La linterna indicará que la batería está baja parpadeando 3 veces cada 15 segundos con una frecuencia de 3Hz. Para cambiar la batería, apague la linterna y desenrosque la tapa final de la linterna. Retire la batería usada y deshágase de ella de forma adecuada. Inserte la nueva batería con el contacto ánodo (+) primero. Cierre la linterna enroscando la tapa final en su sitio.
Importante - Cuando inserte la batería por favor coloque el electrodo de la batería correctamente. Si la batería se coloca de forma incorrecta puede resultar dañada o explotar.

Baterías

Nunca intente usar batería recargable con esta linterna y nunca intente recargar la batería. Si no tiene intención de usar la linterna durante algún tiempo, quite la batería para prevenir posibles pérdidas que puedan dañar la linterna. La batería descargada también debe ser quitada. La batería usada es un desecho peligroso y debe de ser tratada de acuerdo con la legislación actual.

Accesorios

La correa puede ser ajustada al pequeño llavero.
El avance de la tapa frontal se puede cambiar en la linterna para usarse según las necesidades.

Advertencia de Seguridad

No enfocar directamente en los ojos. Si el haz de luz da en los ojos, volver la cabeza inmediatamente. No usar ningún instrumento de aumento con esta linterna que pueda concentrar el haz de luz. En caso de uso comercial, el usuario de la linterna sólo debe utilizar este producto de acuerdo con la normativa vigente. Para uso en carretera, por favor siga las normas como indican las señales.

● Francias

Nous sommes heureux que vous ayez choisi un de nos produits. Le présent mode d'emploi va vous familiariser avec votre nouveau produit.

<div> <div>Article</div> <div>Ledlenser</div> <div>8701 Ledlenser F1</div> <div>8901 Ledlenser F1 Bliстер</div> </div>
<div> <div>Version 2.0</div> </div>
<div> <div>Jeu de piles :</div> <div>1 x lithium CR123 3V</div> </div>
<div> <div>Marche/Arrêt</div> <div>La mise en marche et l'arrêt de la lampe s'effectuent en actionnant le bouton-poussoir.</div> </div>
<div> <div>Interrupteur commandé par microcontrôleur</div> <div>Le système de commutation employé dans la Ledlenser F1 utilise un microprocesseur pour sélectionner le mode d'éclairage. Grâce à l'usage d'un seul commutateur, l'interface avec l'utilisateur a pu rester très simple et conviviale. Par ce système, la lampe peut fonctionner dans une puissance d'éclairage réduite, dans une puissance d'éclairage maximale et dans un mode stroboscopique. La puissance d'éclairage maximale est atteinte en actionnant une fois l'interrupteur. La puissance d'éclairage réduite est atteinte en effleurant une fois l'interrupteur dans un délai d'une seconde, puis en l'actionnant. Vous pouvez sélectionner le mode stroboscopique (12 Hz) en effleurant l'interrupteur deux fois dans un délai d'une seconde, puis en l'actionnant.</div> </div>
<div> <div>Surveillance de température</div> <div>La Ledlenser F1 est équipée d'un système de surveillance de température. Il évite une surchau ffe de la lampe en fonctionnement. Une réduction de la luminosité peut alors avoir lieu.</div> </div>
<div> <div>Clip interchangeable</div> <div>Le clip joint à la livraison peut être monté soit au niveau de la tête, soit au niveau du capuchon d'extrémité. Il suffit de dévisser les pièces</div> </div>

correspondantes, d'insérer le clip entre les deux pièces et de revisser fermement.

Remplacement des piles
Lorsque la lampe commence à clignoter 3 fois toutes les 15 secondes en cours d'usage, cela signifie que les piles sont usées et qu'elles doivent être remplacées. Pour remplacer la pile, dévissez l'arrière de la lampe. Enlevez la pile usagée et mettez-la au rebut. Introduisez la pile neuve avec le pôle plus (+) en premier dans le compartiment à piles. Revissez ensuite le capuchon d'extrémité pour le fermer.

Important !
Lorsque vous introduisez une nouvelle pile, veuillez absolument respecter les indications de polarité (+) et (-) figurant dans le compartiment à piles. Autrement, vous risquez éventuellement d'endommager les piles et de les faire exploser !

Piles
Pour votre Ledlenser F1, veuillez n'utili ser que des piles lithium CR123 de 3 V. Si vous n'utilisez pas la lampe pendant une période prolongée, enlevez impérativement les piles pour éviter tout dommage. N'utilisez pas d'accumulateurs ou de piles rechargeables pour cette lampe. Les piles déchargées doivent être retirées du produit. Des piles non rechargeables ne doivent en aucun cas être rechargées. Les piles et les batteries usagées constituent des déchets spéciaux devant être éliminés conformément à la législation nationale.

Accessoires
L'anneau frontal en inox peut être remplacé par l'anneau frontal tactique joint à la livraison. Pour ce faire, dévissez l'annea u présent et vissez l'anneau frontal tactique.
La dragonne peut être fixée au niveau du capuchon d'extrémité.

Consignes de sécurité
Ne dirigez jamais intentionnellement le faisceau lumineux dans vos yeux ou ceux d'autres personnes. Si un faisceau lumineux atteint vos yeux, fermez-les et éloignez votre tête du faisceau lumineux. N'utilisez pas d'instruments optiques grossissants pour observer le faisceau lumineux. Regardez directement le faisceau lumineux peut entraîner des phénomènes d'éblouissement dus à la forte intensité lumineuse de la lampe. En cas d'utilisation sur la voie publique, respectez les prescriptions légales en vigueur.
En cas d'exploitation commerciale ou d'exploitation dans le secteur public, l'utilisateur doit être formé seton les prescriptions relatives aux lampes LED portatives.

● Nederlands

Het verheugt ons dat u gekozen heeft voor een product van Ledlenser. Om u vertrouwd te maken met dit product, vindt u hier een gebruikshandleiding.

<div> <div>Artikel</div> <div>Ledlenser</div> <div>8701 Ledlenser F1</div> <div>8901 Ledlenser F1 Bliстер</div> </div>
<div> <div>Versie 2.0</div> </div>
<div> <div>Batterij</div> <div>1 x CR123A Lithium 3V</div> </div>
<div> <div>In-en uitschakelen</div> <div>Met de drukschakelaar op de achterzijde van de lamp, kan men de lamp AAN of UIT schakelen.</div> </div>
<div> <div>Lichtsterkte regelen</div> <div>Bij een uitgeschakelde lamp, de schakelaar indrukken en u heeft 100% lichtsterkte, druk nog eens om de lamp uit te schakelen. Bij een uitgeschakelde lamp, 2x binnen 1 seconde op de schakelaar drukken en u heeft 15% lichtsterkte. Bij een uitgeschakelde lamp, 3x binnen 1 seconde op de schakelaar drukken en u heeft strobe licht (12 Hz). Bij een uitgeschakelde lamp, 1x drukken op de schakelaar om de Boost functie te activeren.</div> </div>
<div> <div>Bescherming tegen hoge temperaturen</div> <div>Wanneer de temperatuur van de lamp te hoog is, zal de lichtsterkte automatisch aangepast worden om er voor te zorgen dat de lamp onder normale werk omstandigheden kan functioneren.</div> </div>
<div> <div>Clip omgedraaid monteren</div> <div>Indien de clip in de andere richting wordt gemonteerd, kan de lamp nog steeds normaal functioneren.</div> </div>

Schroef het sluitstuk los, verwijder de clip en de batterij, en schroef vervolgens de kop van de lamp los. Plaats de clip op de behuizing en schroef de kop op de behuizing. Vervolgens de batterij met het anode contact (+) in de behuizing plaatsen en de sluitstuk op de behuizing schroeven.

Batterijen verwisselen
De lamp zal elke 15 seconden 3 maal knipperen (3 Hz) om aan te geven dat de batterij bijna leeg is. Om de batterij te verwisselen, dient men de lamp uit te schakelen en het sluitstuk achteraan los te draaien. Verwijder de gebruikte batterij. Plaats de nieuwe batterij met de + pool naar beneden. Sluit de lamp door het sluitstuk terug op de lamp te schroeven.
Belangrijk - Wanneer u de batterij plaatst, dient u ze te plaatsen volgens de plus (+) en min (-) markeringen. Indien u de batterij verkeerd plaatst, bestaat het risico dat de batterij beschadigd wordt of ontploft.

Batterijen
Niet oplaadbare batterijen in géén geval trachten op te laden. Nieuwe en oude batterijen nooit samen gebruiken. Vernieuw steeds alle batterijen en gebruik kwaliteitsbatterijen van hetzelfde type. Indien u de lamp langere tijd niet gebruikt, dient u de batterijen te verwijderen om beschadiging door lekkage te vermijden. Ontladen batterijen moeten verwijderd te worden. Batterijen horen niet bij het huisafval thuis. Breng gebruikte batterijen terug naar uw verkooppunt of lever ze in bij de speci ale KGA afvalpunten volgens de nationale voorschriften.

Toebehoren
Het bijgevoegde touwtje en sleutelring kunnen aan de achterzijde van de lamp worden bevestigd. De bijgevoegde aanvalskop kan in een lamp veranderd worden volgens de wensen van de klant.

Veiligheidsaanwijzing
De lichtbundel nooit opzettelijk in de ogen richten. Indien het licht in de ogen komt, de ogen sluiten en wegdraaien van het licht. Er mogen geen optisch sterk bundelende instrumenten gebruikt worden om de lichtbundel te bekijken. Als u in de lichtbundel kijkt, kan het licht de ogen tijdelijk verblinden.
Bij beroepsmatig gebruik of gebruik in een openbare ruimte, dient de gebruiker om ongevallen te voorkomen, te worden geïnformeerd in overeenstemming met de nationale regelgeving betreffende gezondheid, veiligheid en gebruik, en eventueel de regels voor het veilig gebruik van laserstralen.

● Japanese

この度はレッドレンザー製品をご購入いただき、まことにありがとうございます。本書を良くお読みになり正しくお使いください。

<div> <div>型番・商品名</div> <div>Ledlenser</div> <div>OPT-8701 レッドレンザーF1</div> <div>OPT-8901B レッドレンザーF1 (プリスターバック入)</div> </div>
<div> <div>Version: 2.0</div> </div>
<div> <div>使用電池</div> <div>CR123リチウム電池(3V)×1本</div> </div>
<div> <div>スイッチのオンとオフ</div> <div>テール部のボタンを押して、スイッチのオンとオフの操作を行います。</div> </div>
<div> <div>明るさの調節</div> <div>スイッチオフの状態でテール部のボタンをクリック(カチッと押す)すると100%の明るさで点灯します。もう一回ボタンをクリックすると消灯します。スイッチオフの状態でテール部のボタンを1秒間に2回タッチ(半押し)して、そのままホールド(半押しの状態を保つ)またはクリックすると15%の明るさで点灯します。スイッチオフの状態でテール部のボタンを1秒間に3回タッチして、そのままホールドまたはクリックするとストロボ点滅(12Hz)します。スイッチオフの状態でテール部のボタンをタッチするとブーストモード点灯します。</div> </div>
<div> <div>過熱防止システム</div> <div>フラッシュライト本体の温度が一定以上に上がったとき、自動的に出力を落とし通常の温度に下がるよう調整します。</div> </div>

クリップの装着
クリップはテール部だけでなく、ネック部側に装着することもできます。まずテールキャップを開けてクリップと電池を取り外します。次にネック部を開けてクリップを装着し、ネック部を閉めます。最後に電池をプラス極から本体に挿入し、テールキャップを閉めます。

電池の交換
本製品は電池の残量が少なくなってくると、15秒ごと3回点滅(3Hz)します。電池を交換するときは、必ずスイッチをオフにしてテールキャップを開け、古い電池を取り出してください。新しい電池をプラス極から本体に挿入し、テールキャップを閉めてください。

注意!
新しい電池を挿入するときは、本体内部の表示に従い、(+)(-)を正しい向きで入れてください。電池を間違った向きで入れると液漏れ・発熱・破裂等の原因になります。

電池について
本製品に充電池を使用したり、電池を充電したしないでください。本製品を長期間使用しない場合は、液漏れによる損傷を防ぐため、電池を取り出して保管してください。使い切った電池は必ず本体から取り出してください。使用済みの電池は、国内の法律・条令に基づいて適正に廃棄してください。

アクセサリー
付属のストラップはテールキャップに装着することができます。必要に応じて付属のフロントキャップを付け替えることが出来ます。

安全上の注意
光を直接目に当てないでください。集光器具は使用しないでください。業務上ご使用になる場合、国内の安全基準に従い正しくご使用ください。

● Korean

당사 제품을 선택하여 주셔서 감사합니다. 이 제품의 사용 방법 숙지를 위해 아래의 사용설명서를 읽어주시기 바랍니다.

<div> <div>제품</div> <div>Ledlenser</div> <div>8701 Ledlenser F1</div> <div>8901 Ledlenser F1 blister</div> </div>
<div> <div>Version: 2.0</div> </div>
<div> <div>건전지</div> <div>CR123A 리튬 건전지 1 개</div> </div>
<div> <div>전원(켜짐/꺼짐)</div> <div>손전등의 뒷부분에 있는 버튼을 눌러서 전원을 켜고 끄실 수 있습니다.</div> </div>
<div> <div>밝기 조절</div> <div>전원이 꺼져있을 때 버튼을 누르면 100% 밝기로 켜지고 다시 버튼을 누르면 전원이 꺼집니다. 전원이 꺼져있을 때 1초 안에 버튼을 두 번 누르고 버튼을 누르거나 누르면서 유지하면 15% 밝기로 켜집니다. 전원이 꺼져있을 때 1초 안에 버튼을 세 번 누르고 버튼을 누르거나 누르면서 유지하면 점멸 기능(12Hz)으로 켜집니다. 전원이 꺼져있을 때 버튼을 살짝 누르면 최대 밝기를 사용할 수 있습니다.</div> </div>
<div> <div>과열 방지 시스템</div> <div>손전등의 온도가 너무 높으면 손전등의 시스템이 자동적으로 조절을 시작하여 정상적인 작업 조건 하에 작동할 수 있도록 만들어 줍니다.</div> </div>
<div> <div>활엽 역 조립 기능</div> <div>손전등의 클립을 다른 방향에서 조립해도 손전등은 정상적으로 작동할 것입니다.</div> </div>

뒷부분 뚜껑을 돌려서 먼저 본체로부터 건전지와 클립을 빼 낸 다음 본체로부터 손전등의 헤드부분을 돌려서 빼냅니다. 클립을 헤드부분에 부착한 후 손전등의 헤드부분을 돌려서 잠급니다. 건전지를 양극(+)부터 본체에 넣고 뒷부분 뚜껑을 돌려서 잠급니다.

건전지 교체
손전등은 15초마다 3Hz로 3 번 점멸하는 것으로 낮은 전력을 표시할 것입니다. 건전지를 교체하기 위해 손전등의 전원을 끄고 손전등 뒷부분의 뚜껑을 돌려서 빼 주십시오. 사용한 건전지들은 분리하여 폐기하여 주십시오. 오래된 건전지를 넣을 때 양극(+)을 먼저 넣습니다. 손전등 뒷부분 뚜껑을 돌려서 닫습니다.
중요 - 건전지를 넣을 때, 건전지의 전극을 제대로 맞춰 놓아야만 합니다. 건전지가 잘못 삽입되면, 폭발을 야기시키거나 건전지 손상이 발생할 수 있는 원인이 될 수 있습니다.

건전지
충전용 건전지를 사용하거나 건전지를 충전하려고 해서는 절대 안됩니다. 오랜 기간 동안 손전등을 사용하지 않을 경우, 손전등의 손상이나 건전지 액 누수로 인한 손상을 방지하기 위해서 건전지를 빼 놓으시길 바랍니다. 방전된 건전지도 제거되어야만 합니다. 사용한 건전지는 유해폐기물이므로 반드시 정무 규정에 따라 처리되어야만 합니다.

액세서리
동봉된 가는 끈은 작은 열쇠고리에 묶을 수 있습니다. 사용자의 필요에 따라 동봉된 헤드 캡을 바껴 사용할 수 있습니다.

안전 경고
사람의 눈에 직접적으로 빛을 비추지 마십시오. 만약 빛이 귀하의 눈에 직접적으로 비춰진 경우, 즉시 먼 곳을 바라봐 주십시오. 빛을 집중시킬 수 있는 집광기구를 손전등과 함께 사용하지 마십시오. 업무적 용도의 경우, 손전등의 사용자는 국가의 안전기준에 따라 올바르게 사용하여 주십시오.

● 中文

感谢您选择了一款我们的产品，为了让您熟悉我们这款产品，请您阅读以下产品说明书。

<div> <div>产品</div> <div>Ledlenser</div> <div>8701 Ledlenser F1</div> <div>8901 Ledlenser F1 blister</div> </div>
<div> <div>版本: 2.0</div> </div>
<div> <div>电池:</div> <div>1 ×CR123A (3V)</div> </div>
<div> <div>开和关</div> <div>按动电筒尾部的按钮可以控制电筒的开与关。</div> </div>
<div> <div>电筒功能的选择</div> <div>当电筒在关闭状态下，按下按钮，可以得到全亮光(100%)；再次按下按钮，可以关掉电筒；当电筒在关闭状态下，在1秒内快速点动2次，保持或按下，可以得到弱光(15%输出)；当电筒在关闭状态下，在1秒内快速点动3次，保持或按下，可以得到闪光(12Hz输出)；也可以轻轻按压开关，来实现点动功能。</div> </div>
<div> <div>过温保护</div> <div>当电筒温度过高时，会自动进行调节，确保电筒温度在可正常使用范围</div> </div>

笔夹反装功能
笔夹安装在反方向，你的电筒仍以正常工作。首先拧开电筒后盖，取出笔夹和电池；将产品的中节从直管中拧出，将笔夹装入直管与中节连接处，拧紧中节与直管；将电池正极朝里放进直管，最后将后盖拧进直管。

电池的更换
电筒处在全亮发光模式，当电池电量低时，每隔15秒会3Hz闪动3次进行提示。更换电池前必须关闭电筒。请扭开电筒的后盖，取出须更换的电池并予以妥善处理。正极朝里放进新电池，然后装上电筒后盖并拧紧至适当位置。
警告 - 放进电池时，请正确放置电池的电极。如果装入方式不正确，可能会损坏电池甚至发生爆炸！

电池
请不要使用充电电池与对电池充电。如果您打算长时间不使用电筒，请取出电池以防止电池漏液损坏电筒。放完电的电池必须回收。废旧电池属危险品，必须按国家有关规定进行处理。

配件:
附着的绳子可以系于匙扣位置。
附着的攻击头前盖，用户可根据需要来更换到产品上进行使用；
附着的“0”型圈用于当前盖与中节拆卸对“0”型圈造成破坏时，更换前盖中的“0”型圈

安全忠告
亮着的电筒不要照射任何人的眼睛。如果您的眼睛被照到，请闭上眼睛并转过头去。不要使用放大工具聚焦电筒的光。直视电筒，电筒的光能让您暂时眼花。如果用于商业用途，电筒的使用者必须遵循国家关于健康、安全和惯例规定的指示。
在道路上使用时请遵循国家关于道路交通灯的规定。