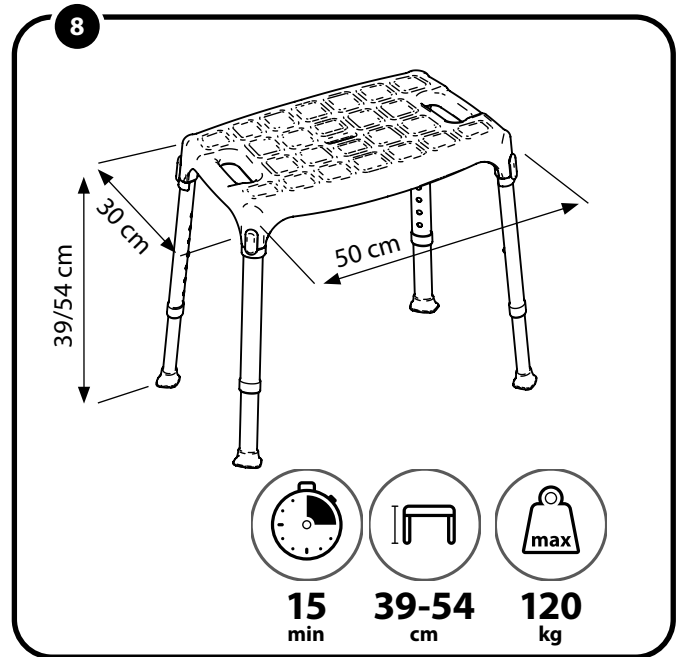
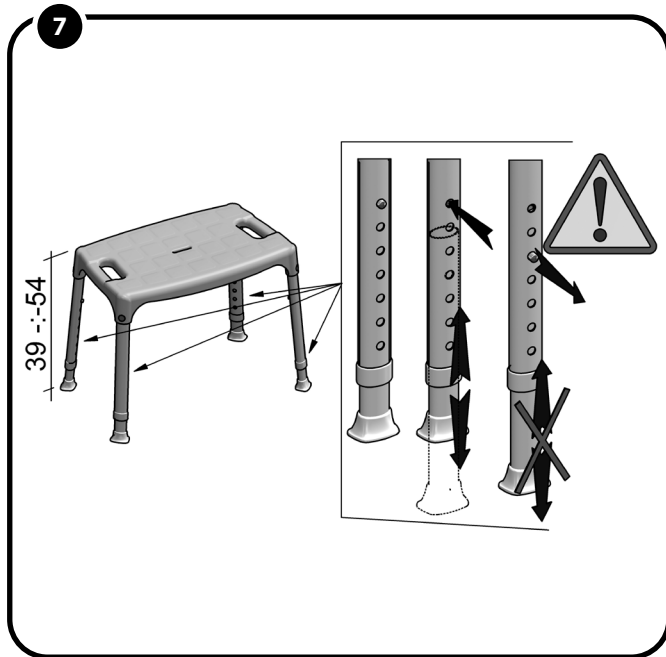


Ensure that the locking caps are always present, if these are not present, the seat cannot be used safely

Zorg ervoor dat de vergrendelingsdopjes altijd aanwezig zijn, indien deze niet aanwezig zijn is de stoel niet veilig te gebruiken!



Intersteel BV
Utrechtsestraatweg 220
3911 TX Rhenen, NL
www.secucare.nl



Disclaimer:

Reinigingsadvies

Dagelijks reinigen met een zachte doek en eventueel een niet agressief, niet schurend reinigingsmiddel (bijv. groene zeep). Niet reinigen met bleek en/of anti kalkmiddelen. Na reiniging goed afspoelen en drogen. Er mogen geen reinigingsmiddelen achterblijven.

Garantie

Uw aankoopbewijs voorzien van aankoopdatum en productomschrijving of naam bewaren: het is uw garantie bewijs. De garantie van twee jaar geldt na datum aankoop door de eindgebruiker. De garantie geldt alleen voor eventuele productiefouten van de in het SecuCare-product gebruikte materialen. Een terecht beroep op garantie leidt tot geen andere aanspraak dan op kostenloze levering door SecuProducts BV van een vervangend product. SecuProducts BV accepteert geen enkele aansprakelijkheid voor enige letselschade of enige gevolgschade die ontstaat tijdens montage en/of tijdens gebruik van het product.

De garantie vervalt door:

- bovenmatige belasting, verkeerd, oneigenlijk of onnatuurlijk gebruik van het product;
- opzettelijke of door verwaarlozing ontstane beschadigingen;
- bij toepassing op een niet-effen ondergrond;
- beschadigingen veroorzaakt door gebrek aan onderhoud, verkeerd onderhoud of gebruik van verkeerde reinigingsmiddelen (zie reinigingsadvies);
- beschadigingen ontstaan tijdens montage;
- incorrecte montage (o.a. niet conform de montagehandleiding of toepassen van ander dan meegeleverd montage materiaal);
- invloed van chemische/elektrochemische stoffen of invloed van elektriciteit;
- schade ontstaan door "force majeure" of natuurrampen (o.a. overstroming, brand en bevriezing).

Belangrijk

U moet deze montagehandleiding nauwkeurig volgen. En u moet regelmatig controleren of het product nog goed vast zit. Het is aan u zelf om te zorgen dat het product stevig bevestigd raakt, bij wat voor ondergrond dan ook.

Kijk voor belangrijke veiligheidsinstructies op: go.secu.nl/veiligheid

Wijzigingen voorbehouden.

Disclaimer:

Conseil d'entretien

Nettoyer quotidiennement à l'aide d'un tissu doux et éventuellement d'un produit de nettoyage non-abrasif ni agressif (par ex. du savon mou). Ne pas nettoyer à l'eau de Javel et/ou à l'aide d'un produit anticalcaire. Veiller à ne laisser aucun résidu de produit de nettoyage.

Garantie

Conservez votre preuve d'achat, sur laquelle doivent apparaître la date de l'achat ainsi qu'une description ou la dénomination du produit. Celle-ci vous servira de garantie. Le produit est garanti deux ans à compter de la date d'acquisition par l'utilisateur final. La garantie ne vaut que pour les éventuels défauts de fabrication des matériaux utilisés pour la confection du produit SecuCare. Un recours justifié à la garantie entraîne uniquement la livraison gratuite par SecuProducts BV d'un produit de remplacement et ne donne droit à aucune autre forme de revendication. SecuProducts BV décline toute responsabilité en cas de dommage corporel ou indirect survenu au cours du montage et/ou de l'utilisation du produit.

La garantie ne s'applique pas en cas de:

- pression excessive ou d'utilisation inadéquate, impropre ou contre nature du produit ;
- détériorations intentionnelles ou dues à de la négligence ;
- installation sur une surface inégale ;
- détériorations dues à un manque d'entretien, à un mauvais entretien ou à l'utilisation de produits de nettoyage inadéquats (voir conseil d'entretien) ;
- détériorations survenues pendant le montage ;
- montage incorrect (e.a. montage non-conforme au manuel de montage ou effectué en recourant à du matériel de montage autre que celui fourni) ;
- détériorations survenues sous l'influence de produits chimiques/électrochimiques ou d'électricité ;
- détériorations survenues en cas de force majeure ou de catastrophes naturelles (e.a. inondation, incendie et gel).

Important

Vous devez suivre minutieusement les instructions de montage. Et vous devez vérifier régulièrement que le produit est correctement fixé. Il vous incombe de veiller à ce que le produit soit fermement attaché, quelle que soit la surface.

Vérifiez les signes de sécurité importantes: go.secu.nl/veiligheid

Sous réserve de modifications.

Disclaimer:

Cleaning advice

Clean daily with a soft towel and, if necessary, with a non-aggressive, non-scouring detergent (e.g. green soap). Do not clean using bleach and/or descaling agents. After cleaning, rinse well and dry. Ensure no traces of detergent remain.

Guarantee

Please keep your proof of purchase with the date of purchase and product description or name stated on it: this is your guarantee certificate. The two-year guarantee commences after the date of purchase by the end-user. The guarantee only applies in the event of production errors in the materials used in the SecuCare product. A successful claim under the guarantee will result to no entitlement other than delivery of a replacement product by SecuProducts BV free of charge. SecuProducts BV accepts no liability whatsoever for any injury or consequential damage that arises during the mounting and/or use of the product.

The guarantee will lapse through:

- excessive pressure placed on the product or the incorrect, inappropriate or unnatural use of the product;
- damage caused deliberately or through neglect;
- application on an uneven surface;
- damage caused by lack of maintenance, incorrect maintenance or the use of unsuitable cleaning agents (see cleaning advice);
- damage caused during mounting;
- incorrect mounting (including mounting that is not in accordance with the mounting instructions or use of mounting material other than that supplied);
- influence of chemical/electro-chemical substances or electricity;
- damage caused by 'force majeure' or natural disasters (including flooding, fire and freezing).

Important

You must follow this assembly manual carefully. And you must check regularly that the product is still tight. It is up to you to make sure that the product is firmly attached to any surface.

See important safety instructions on: go.secu.nl/veiligheid

Subject to alteration.