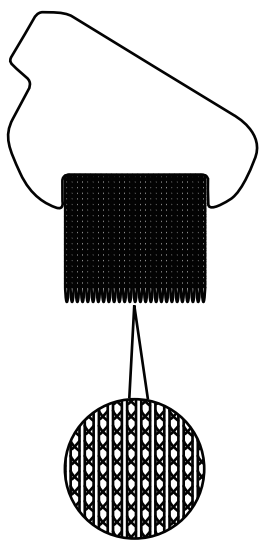
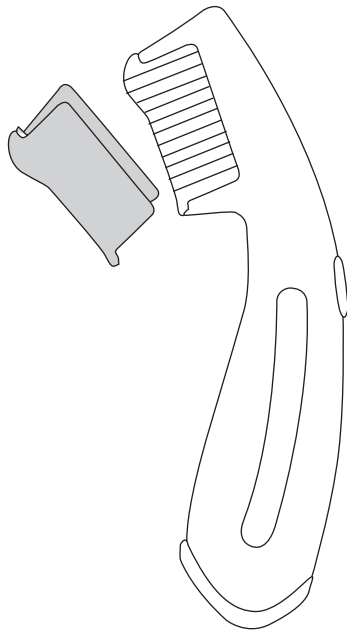


Norsk bruksanvisning Ridian Elektrisk Lusekam



Modell: ML 1003



Modell: EL1001

Les bruksanvisningen nøye for å sikre riktig bruk av produktet

www.ridian.no

Innledning

Ridian Elektrisk Lusekam (EL1001) er et alternativ og supplement til kjemisk behandling. Den dreper hodelus på en enkel og effektiv måte uten å skade hår eller hodebunn. Den genererer en elektrisk spenning på 180 volt når den treffer lus eller egg. Det er knapt merkbart for oss mennesker, men kraftig nok til å drepe lus og egg.

Den er et godt alternativ til kjemisk behandling med krem, sjampo og lotion som kan være skadelig for barnet hvis man må gjenta behandlingen flere ganger. Kjemisk behandling kan være effektivt, men hodelus kan også bli resistente mot behandlingen slik at den mister sin effekt. Det er derfor anbefalt at man kjenner håret daglig når man har fått påvist lus.

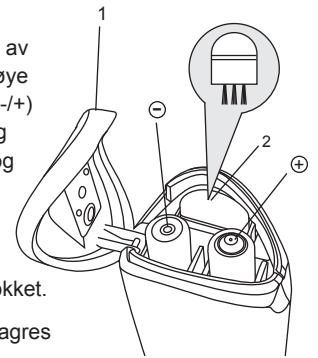
En ekstra kam for fjerning av egg (ML1003) følger også med i denne pakningen. Den har tette tenner og riller som gjør at eggene lettere fester seg til kammen og kan fjernes.

Sikkerhetsregler

- * Bruk av den elektriske lusekammen anbefales ikke i følgende tilfeller:
 - Ved bruk av pacemaker.
 - Ved epilepsi eller hjerteproblemer.
- * Ikke bruk i fuktig eller vått hår.
- * Ikke bruk kammen til å gre ut floker.
- * Oppbevares utilgjengelig for barn.
- * Rengjør produktet etter hver behandling. Bruk gjerne et tøyestykke fuktet med desinfiserende middel.
- * Ikke bruk kammen hvis tennene på kammen er skadet slik at de er i berøring med hverandre. Det kan føre til at produktet kortslutter.
- * Produktet må oppbevares på et rent og tørt sted. Ikke oppbevar produktet i direkte sollys. Fjern batteriet fra kammen dersom det ikke skal brukes på en stund.
- * Unngå direkte kontakt med øyne, ører og munn.
- * Dypp aldri produktet i vann eller noen annen væske.

Installasjon av batteriene

Åpne batterilokket (1) på undersiden av kammen. Sett inn batteriene. Vær nøye med å sette inn batteriene riktig vei (-/+) slik som angitt i lokket. Feil innsetting av batteriene kan skade apparatet, og denne type skade dekkes ikke av garantien.



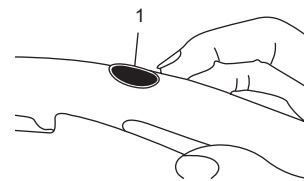
Den lille medfølgende børsten (2) kan også oppbevares under batterilokket.

Ta ut batteriene hvis apparatet skal lagres over en lengre tidsperiode.

Bruk kun AAA batterier. Ikke kast batteriet over åpen ild eller i en forbrenningsovn. Kast batteriet i henhold til lokale lover og forskrifter.

Hvordan bruke Ridian Elektrisk Lusekam

1. Den elektriske kammen (EL 1001) skal bare brukes i tørt hår. Kammen mot egg (ML 1003) kan også brukes i vått hår.
2. Sørg for at det ikke er floker i håret.
3. Hold på/av knappen (1) inne i to sekunder for å slå på kammen. Lampen på knappen vil nå lyse og det kommer et lydsignal hvert tredje sekund. Kammen er nå klar til bruk.
4. Kjem gjennom håret som du bruker en vanlig kam. Lusene befinner seg vanligvis i de varmeste områdene på hodet slik som i nakken, bak ørene eller under en hestehale.
5. Beveg kammen rolig gjennom håret. Velg ut små områder om gangen og kjem nøye gjennom til alt håret er behandlet. Det anbefales å bruke kammen ofte, spesielt før leggetid.
6. Når kammen treffer lusene blir de drept. Hvis noe fester seg til tennene i kammen endres lydsignalet til tre raske signal. Rengjør kammen for lus, fluss eller annet smuss med børsten som følger med og fortsett behandlingen.
7. Rengjør kammen etter hver behandling og sett på beskyttelseshetten.



Garanti

Airon garanterer at produktet er fritt for defekter ved normalt bruk for en periode på ett år fra kjøpsdato.

Denne garantien dekker ikke skade som skyldes feilbruk eller misbruk, inkludert, men ikke begrenset til:

- * Feil som skyldes uautoriserte reparasjoner eller modifikasjoner;
- * Ødeleggelse som skyldes støt eller fall;
- * Feil som skyldes feilbruk i strid med denne bruksanvisningen;
- * Skade som skyldes at produktet har blitt dyppet i vann eller vasket i vann.

Ridian AS

Øvre Slottsgate 18 - 20
0157 Oslo
Tel: +47 22 41 08 00
www.ridian.no