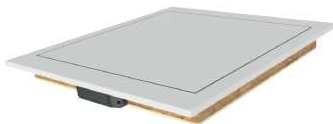


# Bedienungsanleitung WaveBreaker

Passend zu 101-025-00-100-01



Technische Daten		WaveBreaker
Nenn- / Musikbelastbarkeit		35 / 100 W
Impedanz (ohne Übertrager)		4 Ohm
Schalldruckpegel 1W/1m		75 dB
Übertragungsbereich (-3 dB)		80 – 20000 Hz
Abstrahlwinkel 1/2/4/8 kHz (-6 dB)		180° / 180° / 180° /160°
Abmessungen		625 x 575 x 57,5 mm
Einbautiefe		45 mm
Gewicht		5,3 kg
Material	Front Rückseitiges Gehäuse	Gipskarton Holz
Zubehör	Bluetooth	<b>BTR 225:</b> Bluetooth-Receiver 2x25W
Zubehör	WLAN	<b>WR 225:</b> WLAN-Receiver 2x25W
Zubehör	Verstärker	<b>AMP 225:</b> Verstärker 2x25W

## Anschluss der Lautsprecher

! Das Kabel darf nicht an der Rückseite des WaveBreakers anliegen.

Kabelfarbe	WaveBreaker
Rot	4 Ohm (+)
Rot/Weiß	0 (-)

## Betrieb & Bedienung

Vielen Dank für den Kauf unseres Flächenlautsprechers für Wand-/Deckenmontage.. Nehmen Sie sich bitte einen Moment Zeit für diese kurze technische Information.

### Allgemeine Hinweise zur Montage

Der WaveBreaker ist geeignet für die Montage in innere, nichttragende Trennwände (DIN EN 4103). Bitte beachten Sie beim Einbau die geeignete Wahl des Einbauortes. Diese muss den gängigen Vorschriften von Brandschutz, Schallschutz (DIN EN 4109), Statik und Wärmeschutz genügen.

Die Montage auf der Baustelle darf erst erfolgen, wenn keine massiven Veränderungen durch Feuchtigkeit oder Hitze mehr zu erwarten sind.

Der Montageuntergrund muss nach anerkannten Regeln der Technik (VOB/DIN) geprüft und verlegereif sein. Metallkonstruktionen, Bepunktungen und Zubehörteile sind auf Resonanzgeräusche zu prüfen und ggf. nachzuarbeiten. Lose und aufliegende Teile sind zu vermeiden.

Rückseitige Hohlräume hinter den WaveBreakern sind zu vermeiden oder ggf. mit absorbierenden Materialien zu dämpfen.

Die umlaufende Fuge ist in voller Tiefe min. 1 bis 5 mm breit auszuführen. Die Fuge wird angefasst. Sie ist tragfähig und gleichmäßig schwach saugend auszuführen. Lose Teile, Staub, Schmutz und andere haftmindernde Bestandteile müssen unbedingt vermieden bzw. entfernt werden.

! Für eine gute Wiedergabequalität sollte der Putzauftrag möglichst dünn sein (max. 3mm)

! WHD kann für Montagefehler, schallseitige oder statische Einbaumängel nicht haftbar gemacht werden.



### Sicherheitsinformationen Bei unsachgemäßer Behandlung entfällt die Garantie!



Beachten Sie zusätzlich zu den Hinweisen dieser Anleitung die landesspezifischen Sicherheitsvorschriften.

**Verwendung:** Im Innenbereich

**Einsatztemperatur:** -20 bis + 60 °C.

**! Das Gerät ist nicht geeignet zum Betrieb im Außenbereich.**

### Hinweise:

- Stellen Sie sicher, dass die resultierende Impedanz und die Leistung der angeschlossenen Lautsprecher auf den Ausgang des Verstärkers richtig dimensioniert sind.
- Auf richtige Polarität achten.
- Vor dem Abbau des Lautsprechers Verstärker abschalten.

Ausgabe des Dokuments  
(Technische & optische  
Änderungen vorbehalten)  
13.12.2022  
- Seite 1 -

### Troubleshooting / Fehlerbehebung

#### Kein Ton:

- prüfen Sie die Anschlüsse der Lautsprecher (ggf. sind Kabel lose)
- prüfen Sie die Verkabelung der Lautsprecher (ggf. sind Kabel abgeknickt)
- prüfen Sie, ob Verstärker/Tonquelle eingeschaltet ist und auf entsprechende Lautstärke eingestellt ist.

#### Brummen:

Stellen Sie sicher, dass der Eingang am Verstärker beschaltet ist. Sonst handelt es sich um ein Masseproblem durch Erdung/Schirmung von Tonquelle/Verstärker.

! Stellen Sie sicher, dass Ihre Verkabelung den EMV-Richtlinien entspricht.

#### Störgeräusche (Knacken):

Stellen Sie sicher, dass ausschließlich geschirmte Kabel zum Einsatz kommen.

Überprüfen Sie die Leitungsführung auf Kabelkreuzungen oder Parallelverlegung zu 230V-Kabel und beseitigen Sie diese (Induktionsprobleme).



Dieses WHD-Produkt erfüllt die CE-Kennzeichnungskriterien. Die Konformitätserklärung kann hier heruntergeladen werden:

<https://whd.de/>



Wir nehmen am INTERSEROH-Verbund teil.  
Die Gerätekomponenten können zur Entsorgung der Kunststoff- und Metallwiederverwertung sowie dem Recycling von Elektronikteilen zugeführt werden.

WHD - Wilhelm Huber+Söhne GmbH+Co.KG  
Bismarckstr. 19  
78652 Deißlingen  
Tel. Zentrale 0 74 20 / 8 89-0  
Fax Zentrale 0 74 20 / 8 89-51

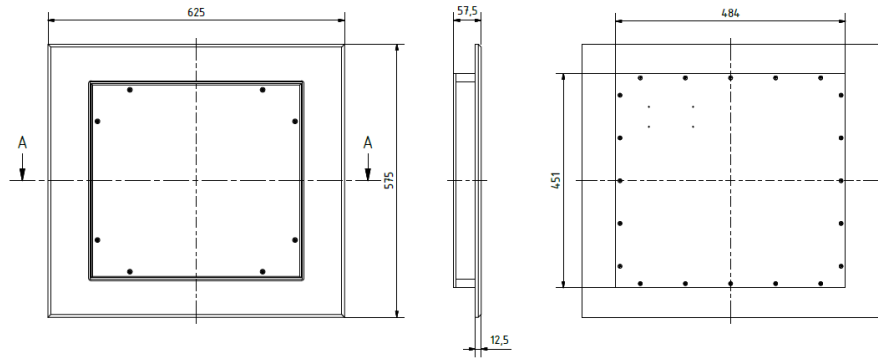
**WHD**  
SOUNDS GOOD  
E-Mail: [info@whd.de](mailto:info@whd.de)  
Web: [www.whd.de](http://www.whd.de)

Passend zu

101-025-00-100-01

Vielen Dank für den Kauf unseres Flächenlautsprechers für Wand-/Deckenmontage..  
Nehmen Sie sich bitte einen Moment Zeit für diese kurze technische Information.

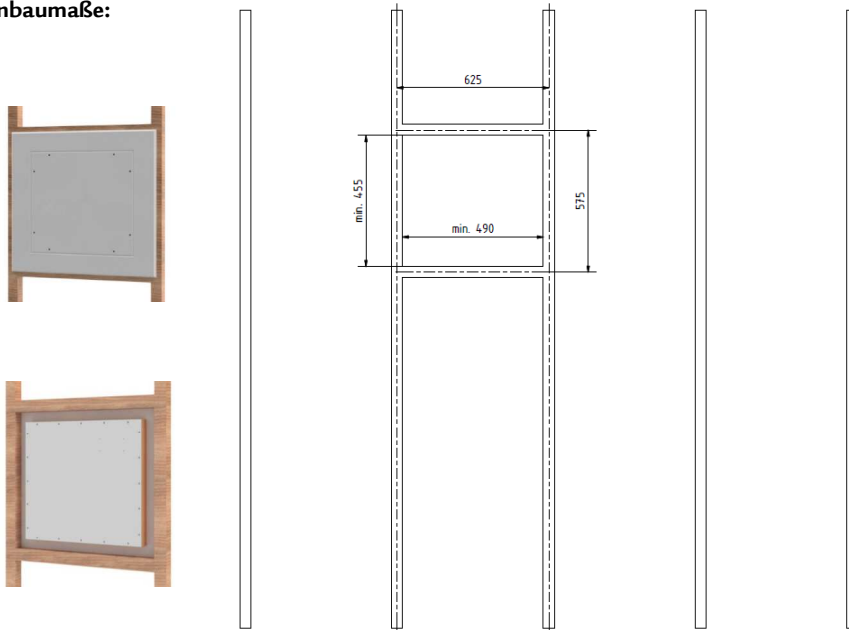
## Abmessungen



## Wandbekleidung

Der WaveBreaker ist geeignet für Holz- und Metallunterkonstruktionen.  
Er läßt sich wie eine normale Gipskartonplatte einbauen.

## Einbaumaße:



## Montagezubehör

Glasfaservlies, 1x1m / 45g (im Lieferumfang enthalten)

## Weiteres, notwendiges Montagezubehör:

Schnellschrauben für CW-Profil/Holzbeplankung nach Bedarf

## Direktmontage /Wände und Decken in Leichtbauweise

Holz- oder Metallunterkonstruktionen

Erstellen Sie die notwendige Unterkonstruktion.

Bringen Sie die Dämmung ein (Schallschutz, Wärmeschutz, Feuchtigkeitsschutz) und beplanken die Unterkonstruktion (Einbaumaße des WaveBreaker beachten).

Schließen Sie nun das Lautsprecherkabel gemäß Anschlußtable an und führen Sie mit dem WaveBreaker eine Funktionsprüfung durch.

Setzen Sie den WaveBreaker in die Montageöffnung. Achten Sie dabei auf die Leitungsführung des Lautsprecherkabels.  
! Das Kabel darf nicht an der Rückseite des WaveBreakers anliegen.

Befestigen Sie nun den WaveBreaker mit Schnellschrauben an der Holz- oder Metallunterkonstruktion.

**Schraubenabstand:  $\leq 150\text{mm}$**

Der WaveBreaker ist serienmäßig angefast. Tragen Sie die Fugenmasse entlang der Fasse zu benachbarten Platten sowie über die Schraubenköpfe auf und verspachteln diese sorgfältig.  
! Trocknungszeiten beachten.

Legen Sie nun das Glasfaservlies über den WaveBreaker und verspachteln dies ebenfalls.  
! Trocknungszeiten beachten.

Behandeln Sie nun die Fläche mit Tiefengrund.  
! Trocknungszeiten beachten.

Anschließend können Sie den Putz aufbringen bzw. Wand nach Wunsch gestalten (streichen, tapezieren, etc. ... ).  
! Für eine gute Wiedergabequalität sollte der Putzauftrag möglichst dünn sein (max. 3mm)



Dieses WHD-Produkt erfüllt die CE-Kennzeichnungskriterien. Die Konformitätserklärung kann hier heruntergeladen werden:

<https://whd.de/>



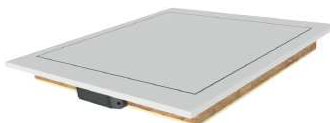
Wir nehmen am INTERSEROH-Verbund teil.  
Die Gerätekomponenten können zur Entsorgung der Kunststoff- und Metallwiederverwertung sowie dem Recycling von Elektronikteilen zugeführt werden.

WHD - Wilhelm Huber+Söhne GmbH+Co.KG  
Bismarckstr. 19  
78652 Deißlingen  
Tel. Zentrale 0 74 20 / 8 89-0  
Fax Zentrale 0 74 20 / 8 89-51

**WHD**  
SOUNDS GOOD  
E-Mail: [info@whd.de](mailto:info@whd.de)  
Web: [www.whd.de](http://www.whd.de)

## Applicable for

101-025-00-100-01



Specifications	WaveBreaker
Rated / Music power	35 / 100 W
Impedance	4 ohms
SPL 1W/1m	75 dB
Frequency Range (-3 dB)	80 – 20000 Hz
Transm. Angle 1/2/4/8 kHz (-6 dB)	180° / 180° / 180° /160°
Dimensions	625 x 575 x 57,5 mm
Mounting Depth	45 mm
Gewicht	5,3 kg
Material Front Back / Housing	Plasterboard Wood
Accessories Bluetooth	<b>BTR 225:</b> Bluetooth-Receiver 2x25W
Accessories WLAN	<b>WR 225:</b> WLAN-Receiver 2x25W
Accessories Amplifier	<b>AMP 225:</b> Verstärker 2x25W

## Connections

! The cable must not be connected to the back of the WaveBreaker.

Color (cable)	WaveBreaker
Red	4 ohms (+)
Red / White	0 (-)

Thank you for buying our flat panel speaker for wallmounting.  
Please read this manual carefully, especially the safety and security information.

## General notes on assembly

The WaveBreaker is suitable for mounting in internal, non-load-bearing partition walls (DIN EN 4103). Please note the appropriate choice of installation location when installing. This must meet the usual requirements of fire protection, sound insulation (DIN EN 4109), statics and heat protection.

Installation on the construction site is not allowed until massive changes due to moisture or heat are to be expected.

The mounting subsoil must be tested and laid down in accordance with recognized rules of technology (VOB / DIN).

Metal structures, planking and accessories must be checked for resonance noises and reworked if necessary. Loose and overlapping parts must be avoided.

Back cavities behind the WaveBreakern must be avoided or dampened with absorbing materials.

The circumferential joint is fully min. 1 to 5 mm wide. The grout is chamfered. It is designed to be load bearing and uniformly low-vacuum. Loose parts, dust, dirt and other adhesion-reducing components must be avoided or removed.

! For good reproduction quality, the plaster application should be as thin as possible (max. 3mm).

! WHD can not be held liable for assembly errors, sound-side or static installation defects.



### Safety & Security Informations Improper handling may void warranty.



In addition to this guidance please comply with your own country-specific safety & security regulations.

**Intended Use:** Indoors

**Operating temperature:** -20 ... + 60 °C

! **The device is not suitable for outdoor operation.**

**Note:**

- Make sure that the resulting impedance and the power of the connected speakers are properly sized to the output of the amplifier safe.
- Ensure correct polarity.
- Before the removal of the speaker, switch OFF the amplifier.

## Troubleshooting

**No sound**

- Check the connections of the speakers (if cable is loose)
- Check wiring of speakers (if cable is bent)
- Check that amplifier or audio source is turned on and set to an appropriate volume.

**Humming**

Make sure that the input of the amplifier is connected.

Otherwise, there is a mass problem by grounding/shielding of audio source/amplifier.

! Make sure that your 230V wiring complies with the EMC directives.

**Noise (clicking)**

Make sure that only shielded cables are used.

Check the wiring to eliminate cable crossings or cabling parallel with 230V cable (induction problems).



This product supports all CE-marking criteria. Download the declaration of conformity certificate via:

<https://whd.de/>



WHD are members of the INTERSEROH association. We participate in the dual system as well as other industry-specific solutions. Therefore, plastic, metal and electronic parts can all be recycled.

WHD - Wilhelm Huber+Söhne GmbH+Co.KG  
Bismarckstr. 19  
D-78652 Deißlingen  
Phone +49 74 20 / 8 89-0  
Fax +49 74 20 / 8 89-51



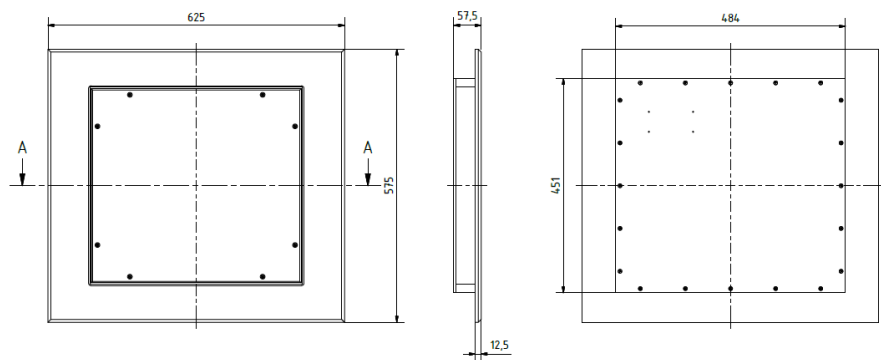
E-Mail: [info@whd.de](mailto:info@whd.de)  
Web: [www.whd.de](http://www.whd.de)

## Applicable for

101-025-00-100-01

Thank you for buying our flat panel speaker for wallmounting.  
Please read this manual carefully, especially the safety and security information.

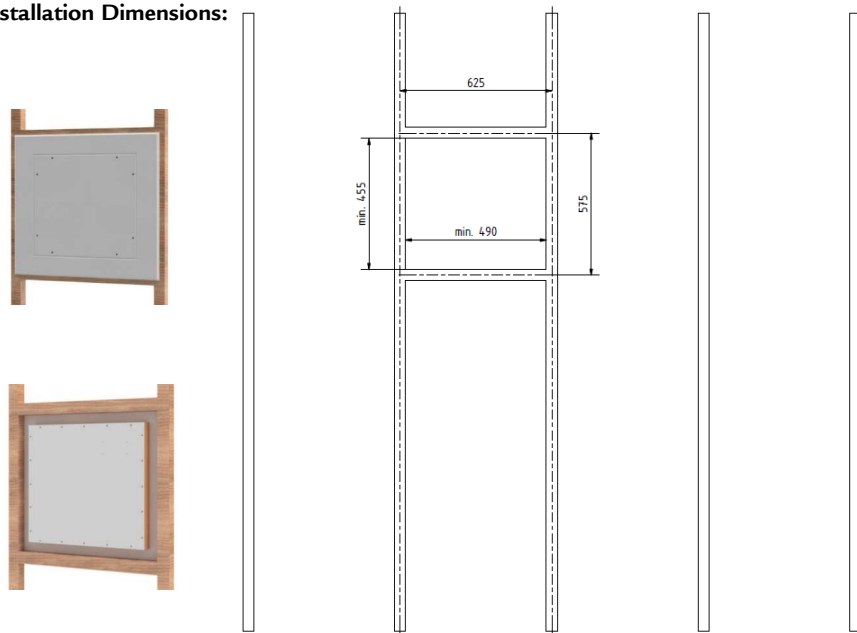
## Dimensions:



## Wall Covering

The WaveBreaker is suitable for wooden and metal substructures.  
It can be installed as a normal plasterboard.

## Installation Dimensions:



## Mounting Accessories

Glass fiber fleece, 1x1 m / 45g (included)

## Further, necessary mounting accessories:

Quick-release screws for CW profile / wood paneling as required

## Direct mounting / walls and ceilings in lightweight construction

Wooden or metal substructures

Create the necessary substructure.

Install the insulation (noise protection, heat protection, moisture protection) and plank the substructure (observe the WaveBreaker installation dimensions).

Now connect the loudspeaker cable according to the connection table and perform a functional test with the WaveBreaker.

Insert the WaveBreaker into the mounting hole. Pay attention to the cable routing of the loudspeaker cable.  
! The cable must not be connected to the back of the WaveBreaker.

Now attach the WaveBreaker to the wooden or metal substructure using quick-release screws.  
Screw spacing:  $\leq 150$ mm

The WaveBreaker has standard bevelled edges. Apply the joint compound along the chamfer to adjacent plates as well as over the screw heads and apply these carefully.  
! Observe drying times.

Now place the glass fiber fleece over the WaveBreaker and fill it as well.  
! Observe drying times.

Now primer the surface.  
! Observe drying times.

Afterwards, you can apply the plaster or create the wall as desired (painting, wallpapering, etc. ...).  
! For good reproduction quality, the plaster application should be as thin as possible (max. 3mm).



This product supports all CE-marking criteria. Download the declaration of conformity certificate via:

<https://whd.de/>



WHD are members of the INTERSEROH association. We participate in the dual system as well as other industry-specific solutions. Therefore, plastic, metal and electronic parts can all be recycled.

WHD - Wilhelm Huber+Söhne GmbH+Co.KG  
Bismarckstr. 19  
D-78652 Deißlingen  
Phone +49 74 20 / 8 89-0  
Fax +49 74 20 / 8 89-51



E-Mail: [info@whd.de](mailto:info@whd.de)  
Web: [www.whd.de](http://www.whd.de)