

WHD[®]
SOUNDS GOOD



Lösung

SDL 400

Unsichtbar installierter Lautsprecher
für Spanndecken und Lichtdecken

SDL 400

Spanndeckenlautsprecher



<https://whd.de>

Clever!

Den Raum optimal nutzen

Spanndecken, Lichtdecken und Spiegelwände sind eine ganz besondere Lösung für die Innenraumgestaltung. Mit der Spanndeckenlautsprecher-Serie (SDL) von WHD wird ihr Potential vollständig ausgeschöpft: Hochwertiger Sound, passgenau und versteckt angebracht. Das Gesamtdesign bleibt ungestört - und der Raum klingt!

Vielseitig!

Fein abgestimmte Audiotechnik

WHD-Spanndeckenlautsprecher gibt es in ganz unterschiedlichen Versionen: Passiv, mit Bluetooth-Empfänger, WLAN-Empfänger und / oder Radio. Alle Versionen sind klanglich für Spanndecken optimiert - durch eine speziell abgestimmte Frequenzweiche, einen 4" Tieftöner, einen Hochtöner und integrierte Bassreflextechnik.



Versteckte Anbringung durch flaches Design



In den Ablauf integrierte, einfache Montage



Hochwertiger Klang ohne akustischen Kurzschluss



Zukunftsfähige Komplettlösung



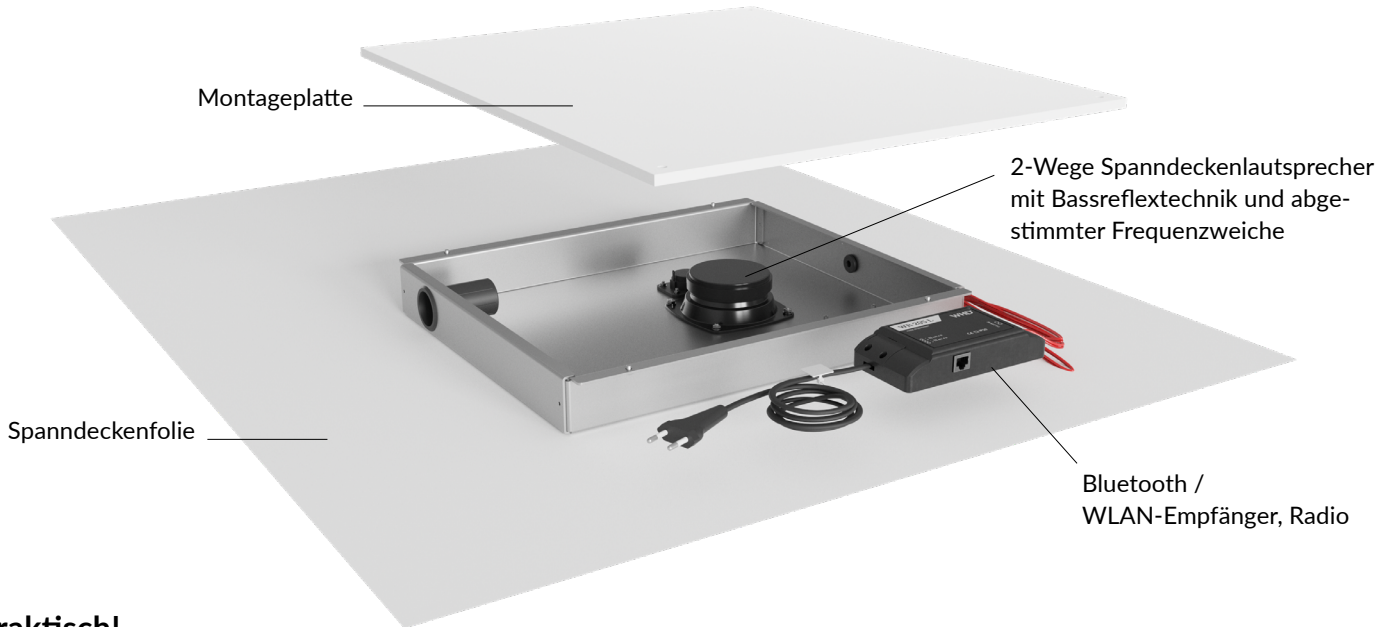
Für Spanndecken optimierte Frequenzweiche



Nahtloses Zusammenspiel mit anderen Systemen

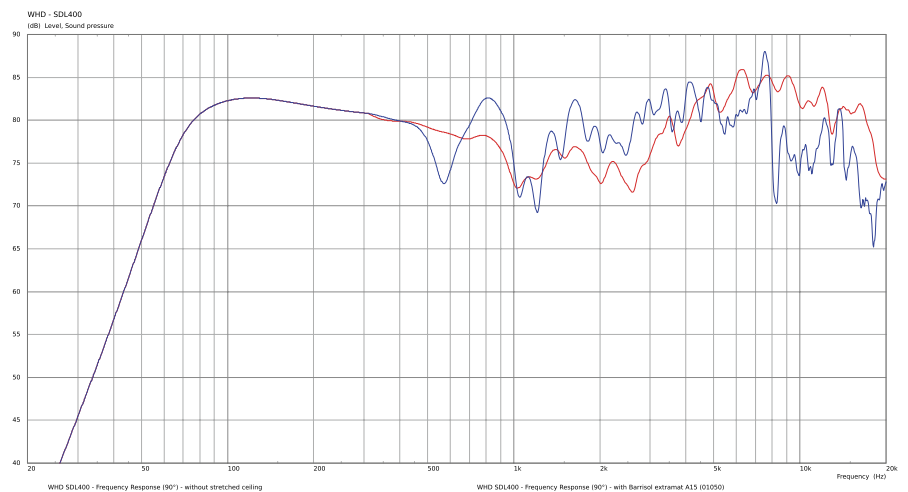
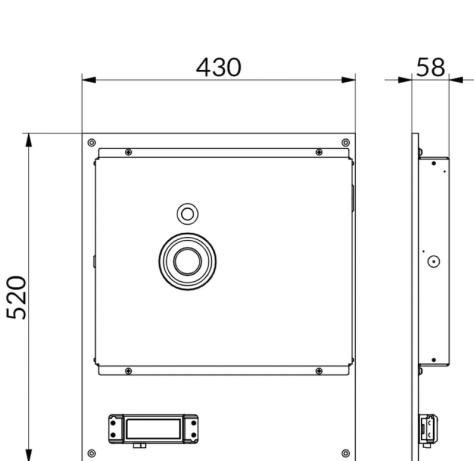
SDL 400

Spanndeckenlautsprecher



Praktisch! Einfache Montage und Integration

Dank der WHD-Komplettlösung gelingt die Montage des Lautsprechers denkbar einfach: Bevor die Spanndecke verlegt wird, werden die Lautsprecher mit Hilfe der mitgelieferten Montageplatte an Decke und Wand angebracht. Die Technik integriert sich nahtlos in bereits bestehende Systeme.



Lautsprecher ohne Spanndecke Lautsprecher mit Spanndecke

Dank spezieller und abgestimmter Frequenzweiche für Spanndecken entsteht ein linearer Frequenzgang.

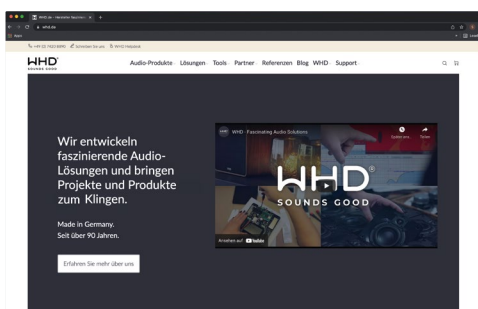
SDL 400

Spanndeckenlautsprecher

Model	SDL 400-S	SDL 400 M-WR	SDL 400 M-R	SDL-400 M-BT	SDL 400 M-BT/R
Ausstattung	2-Wege Spanndeckenlautsprecher 1 × 4" Tieftöner + 1 × Hochtöner + integrierte Bassreflextechnik				
Aktiv (Master) / Passiv (Slave) *	Passiv	Aktiv	Aktiv	Aktiv	Aktiv
Features	-	Mit WLAN-Empfänger WR 205 L	Mit UKW-Radio HLS 51 Basic	Mit Bluetooth-Empfänger BTR 405	Mit Bluetooth-Empfänger + UKW-Radio BTR 205
Nenn- / Musikbelastbarkeit	6/8 Watt	6/8 Watt	6/8 Watt	6/8 Watt	6/8 Watt
Impedanz Lautsprecher	8 Ohm	8 Ohm	8 Ohm	8 Ohm	8 Ohm
Impedanz Verstärker	-	2 × 4 Ohm	2 × 4 Ohm	2 × 4 Ohm	2 × 4 Ohm
Leistung Lautsprecher- ausgang Verstärker	-	2 × 5 W	1 × 5 W	4 × 5 W	2 × 5 W
Versorgungsspannung	Anschluss an die Versorgung über Master	100-240 V AC	100-240 V AC	100-240 V AC	100-240 V AC
Anzahl Anschlüsse von Slaves an Master	-	3	1	3	3
Farbe	Silber	Silber	Silber	Silber	Silber
Abmessungen	404 × 357 × 48 mm	404 × 357 × 48 mm	404 × 357 × 48 mm	404 × 357 × 48 mm	404 × 357 × 48 mm
Artikel-Nr.	106-010-00-020-01	106-010-00-004-01	106-010-00-004-03	106-010-00-003-01	106-010-00-004-02

*) Bei Bedarf werden zusätzliche Slaves an den Master (verstärkte Audioquelle) angeschlossen.

Lernen Sie WHD kennen!



Website & Shop: <https://whd.de>

WHD Services: <https://whd.de/pages/services>

Referenz: <https://whd.de/pages/referenzen>

Kontakt: <https://whd.de/pages/kontakt>