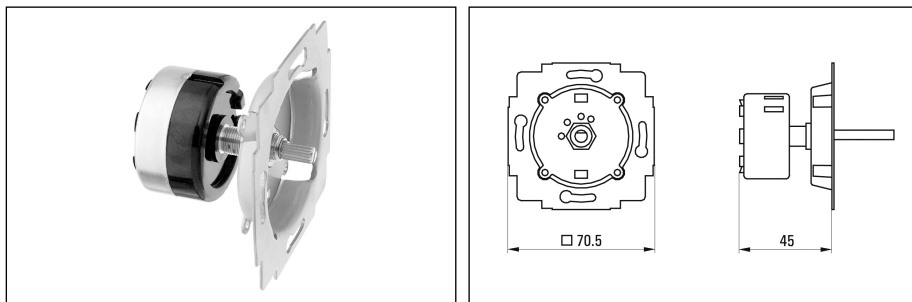


### LR 15 mono ... UP

Stufenloser Lautstärkeregler geeignet für Wohnhäuser, Praxen, ... Der LR 15 Mono ist mit einem Potentiometer mit Anschlag bestückt. Die Metalltragplatte wird an einer Standard-Unterputzdose mit einer Tiefe von 63 mm angeschraubt. Sie ist für die Jalousieschalterabdeckung mit Drehknopf des jeweiligen Schalterprogramms vorbereitet. Diese Teile sind im Elektro-Fachgroßhandel erhältlich. Genaue Bestellbezeichnung in Abhängigkeit des Schalterprogramms siehe Tabelle am Ende des Kapitels Audioelektronik.



Technische Daten	LR 15 mono ... UP
Impedanz	50 Ohm
Nennleistung	15 W
Max. Anzahl Lspr. bei 4 Ohm	1 Stck.
Max. Anzahl Lspr. bei 8 Ohm	2 Stck.
Max. Anzahl Lspr. bei 20 Ohm	5 Stck.
Einbautiefe	45 mm
Bestückung	1 Potentiometer mit Anschlag, mögliche Restlautstärke in Nullstellung
Netto-Gewicht	0,08 kg
Farben ähnlich	abhängig von Schalterprogramm
Zubehör	NVÜ 100: Niedervoltübertrager