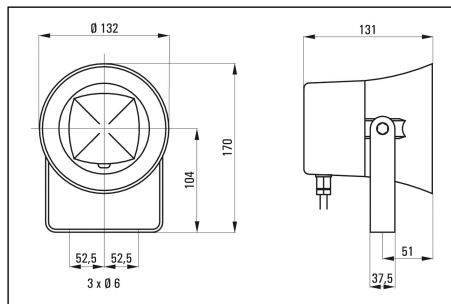


### TL 5

Kompakter Druckkammerlautsprecher, ideal geeignet für Sprachdurchsagen und Alarmierung im Innen- und Außenbereich, z.B. in Produktionsstätten, Tiefgaragen, ... Er ist nicht wie bei Druckkammerlautsprechern üblich mit einem Treiber, sondern mit einem 66 mm-Konusbreitbandlautsprecher bestückt. Daraus resultiert eine größere Bandbreite, weswegen die übertragene Sprache sehr natürlich klingt. Die Montage erfolgt über einen U-Bügel. Er kann auch mit der optionalen Mastbefestigung MB 1/2 an einem Masten befestigt werden. Die Kabeleinführung ist über eine M12-Verschraubung gelöst.



Technische Daten	TL 5-4	TL 5-T6
Nenn-/Musikbelastbarkeit	6/8 W	6 W
Impedanz	4 Ohm	
100V-Übertrager		6/3/1,5 W
Schalldruckpegel 1W/1m	97 dB	97 dB
Schalldruckpegel PNenn/1m	105 dB	105 dB
Schalldruckpegel PNenn/1m/f	109 dB/3 kHz	109 dB/3 kHz
Übertragungsbereich (-3 dB)	400-13000 Hz	400-13000 Hz
Übertragungsbereich (-10 dB)	350-14000 Hz	350-14000 Hz
Abstrahlwinkel 1/2/4/8 kHz (-6 dB)	360/-/60/50 °	360/-/60/50 °
Bestückung	1 x B 66 BB	1 x B 66 BB
Material	Gehäuse: Kunststoff, U-Bügel: Aluminium	Gehäuse: Kunststoff, U-Bügel: Aluminium
Nettogewicht	0,4 kg	0,7 kg
Farben ähnlich	grau (RAL 7037)	grau (RAL 7037)
Zubehör	MB 1/2: Mastbefestigung für Mastdurchmesser 70-210 mm	MB 1/2: Mastbefestigung für Mastdurchmesser 70-210 mm