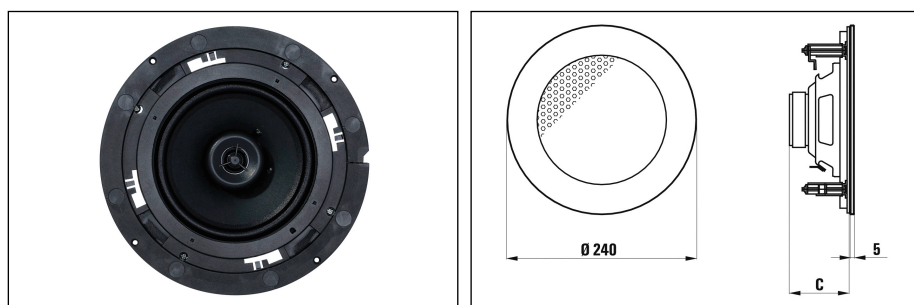


### M/R 240

2-Wege HiFi-Designeinbaulautsprecher, ideal für Musikwiedergabe in Wohnhäuser, Restaurants, Lobbies, Konferenzräumen, ... Der M 240 wurde mit dem Innovationspreis für Architektur und Technik ausgezeichnet. Er ist mit einem 166 mm-Tieftonchassis und einem coaxial angeordneten Hochtöner bestückt. Eine große Anzahl unterschiedlicher Abdeckblenden in runder und quadratischer Form lässt keinen Gestaltungswunsch offen. Blenden sind in Acrylglas in weiß oder schwarz erhältlich. Ebenso in Edelstahl und als Gipsblende, die mit jeder beliebigen Wandfarbe überstrichen werden kann. Das Gitter und das als Zubehör erhältliche Aufputzgehäuse AG/AGR 240 sind in weiß oder anthrazit lieferbar. Die Schallwand ist gegen Aufpreis auch in weiß erhältlich.  
Hinweis: Lautsprecher mit Gipsblende sind nicht für Feuchträume geeignet.



Technische Daten	M/R 240-8	M/R 240-T6	M/R 240-T25
Nenn-/Musikbelastbarkeit	40/50 W	6 W	25 W
Impedanz	8 Ohm		
100V-Übertrager		6/3/1,5 W	25/12,5/6,25 W
Schalldruckpegel 1W/1m	86 dB	86 dB	86 dB
Schalldruckpegel PNenn/1m	105 dB	97 dB	103 dB
Schalldruckpegel PNenn/1m/f	111 dB/15 kHz	103 dB/15 kHz	109 dB/15 kHz
Übertragungsbereich (-3 dB)	90-20000 Hz	90-20000 Hz	90-20000 Hz
Übertragungsbereich (-10 dB)	50-22000 Hz	50-22000 Hz	50-22000 Hz
Abstrahlwinkel 1/2/4/8 kHz (-6 dB)	180/160/80/95 °	180/160/80/95 °	180/160/80/95 °
Bestückung	1x PM 166/2 FW	1x PM 166/2 FW	1x PM 166/2 FW
Material	Schallwand: Kunststoff	Schallwand: Kunststoff	Schallwand: Kunststoff
Einbaudurchmesser	ø 214 mm	ø 214 mm	ø 214 mm
Einbautiefe	76 mm	76 mm	78 mm
Nettogewicht	1,4 kg	1,8 kg	1,9 kg
Farben ähnlich	schwarz	schwarz	schwarz
Zubehör	AG(R) 240: AP-Gehäuse, Einbaugehäuse Fa. Kaiser, verschiedene Blenden	AG(R) 240: AP-Gehäuse, Einbaugehäuse Fa. Kaiser, verschiedene Blenden	AG(R) 240: AP-Gehäuse, Einbaugehäuse Fa. Kaiser, verschiedene Blenden