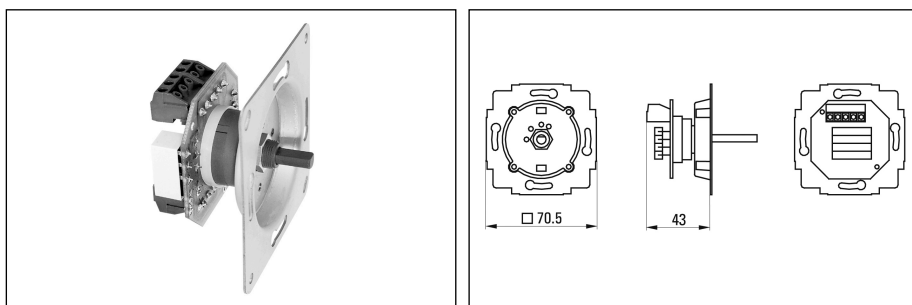


LR 20 ... UP

Lautstärkereger geeignet für Restaurants, Hotelbadezimmer, ... Der LR 20 Mono ist mit einem durchdrehbaren Drehschalter und einem Widerstandsnetzwerk bestückt. Deshalb eignet er sich besonders zur Verwendung in öffentlichen Gebäuden. Die Metalltragplatte wird an einer Standard-Unterputzdose mit einer Tiefe von 63 mm angeschraubt. Sie ist für die Jalousieschalterabdeckung mit Drehknopf des jeweiligen Schalterprogramms vorbereitet. Diese Teile sind im Elektro-Fachgroßhandel erhältlich. Genaue Bestellbezeichnung in Abhängigkeit des Schalterprogramms siehe Tabelle am Ende des Kapitels Audioelektronik.



Technische Daten	LR 20 mono... UP
Impedanz	4 Ohm
Nennleistung	20 W
Max. Anzahl Lspr. bei 4 Ohm	1 Stck.
Max. Anzahl Lspr. bei 8 Ohm	2 Stck.
Max. Anzahl Lspr. bei 20 Ohm	5 Stck.
Einbautiefe	43 mm
Bestückung	Widerstandsnetzwerk, durchdrehbarer Drehschalter mit 9 Lautstärkestufen, 3 Nullstellungen
Netto-Gewicht	0,08 kg
Farben ähnlich	abhängig von Schalterprogramm
Zubehör	NVÜ 100: Niedervoltübertrager