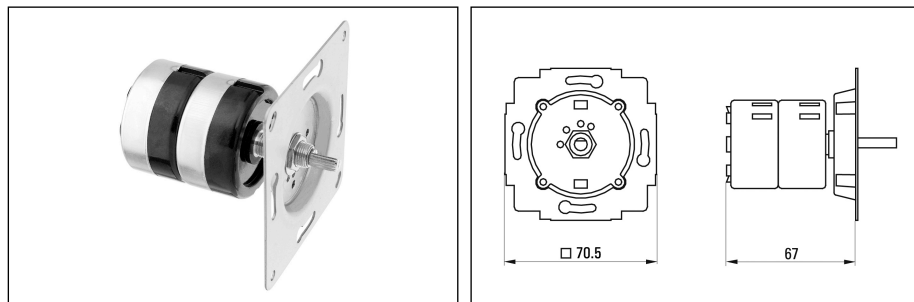


LR 15 stereo ... UP

Stufenloser Lautstärkeregler geeignet für Wohnhäuser, Praxen, ... Der LR 15 Stereo ist mit zwei Potentiometern mit Anschlag bestückt. Die Metalltragplatte wird an einer Unterputzdose angeschraubt. Sie ist für die Jalousieschalterabdeckung mit Drehknopf des jeweiligen Schalterprogramms vorbereitet. Diese Teile sind im Elektro-Fachgroßhandel erhältlich. Genaue Bestellbezeichnung in Abhängigkeit des Schalterprogramms siehe Tabelle am Ende des Kapitels Audioelektronik.



Technische Daten	LR 15 stereo ... UP
Impedanz	2x50 Ohm
Nennleistung	2x15 W
Max. Anzahl Lspr. bei 4 Ohm	2 Stck.
Max. Anzahl Lspr. bei 8 Ohm	4 Stck.
Max. Anzahl Lspr. bei 20 Ohm	10 Stck.
Einbautiefe	67 mm
Bestückung	2 Potentiometer mit Anschlag, mögliche Restlautstärke in Nullstellung
Netto-Gewicht	0,11 kg
Farben ähnlich	abhängig von Schalterprogramm
Zubehör	NVÜ 100: Niedervoltübertrager