

Bedienungsanleitung

**Exciter X.32-4
X.32-8
X.32-16**



Passend zu
4 Ohm: 130-032-00-004-00
8 Ohm: 130-032-00-008-00
16 Ohm: 130-032-00-016-01

Technische Daten	Exciter X.32-4/8/16
Nenn-/Musikbelastbarkeit	6/15 W
Impedanz	4/8/16 Ohm
Schalldruckpegel (1W/1m)	materialabhängig
Frequenzbereich	materialabhängig
Abstrahlwinkel 1/2/4/8 kHz (-6 dB)	materialabhängig
Einbautiefe	26 mm
Gewicht	0,126 kg
Einsatztemperatur	-20°C bis + 60°C



Sicherheitsinformationen
Bei unsachgemäßer Behandlung
entfällt die Garantie!



Beachten Sie zusätzlich zu den Hinweisen dieser Anleitung die landesspezifischen Sicherheitsvorschriften.

Verwendung: Im Innenbereich

Einsatztemperatur: -20 bis + 60 °C.

Das Gerät ist nicht geeignet zum Betrieb im Außenbereich.

Hinweise:

- Stellen Sie sicher, dass die resultierende Impedanz und die Leistung der angeschlossenen Lautsprecher auf den Ausgang des Verstärkers richtig dimensioniert sind.
- Auf richtige Polarität achten.
- Vor dem Abbau des Lautspechers Verstärker abschalten.
- Nicht auf magnetisierbaren Oberflächen betreiben. Dies beeinträchtigt die Funktion.
- Nicht in die Nähe von Röhrenmonitoren, Disketten, Festplatten, Scheckkarten und Video- und Audiokassetten bringen.

Betrieb & Bedienung

Vielen Dank für den Kauf unseres Körperschallwandlers (Exciter).
 Nehmen Sie sich bitte einen Moment Zeit für diese kurze technische Information.

Montage der Exciter

Positionierung

- möglichst auf Materialien, die schwingend gelagert sind, nicht z.B. auf vollflächig verklebten Oberflächen.
- möglichst mittig auf den Flächen, max. von Kanten oder irgendwelchen Einspannungen entfernt, damit der Exciter das Material max. gut zum Schwingen anregen kann.

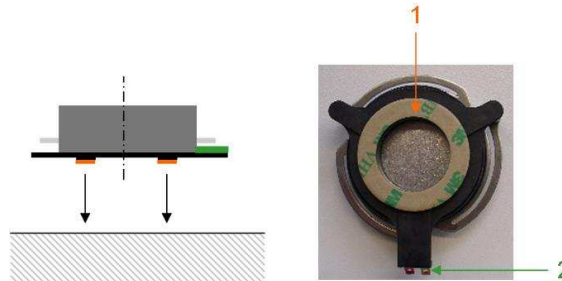
Aufkleben der Exciter

Auf glatten Flächen, wenn nicht geschraubt werden kann.

! Der Exciter darf nicht auf eine senkrechte Fläche geklebt werden. Er könnte herunterfallen.

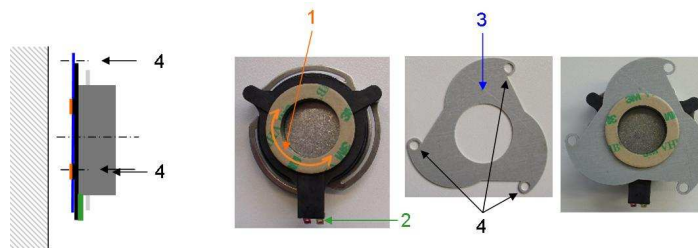
X.32-4 / X.32-8 / X.32-16

- Folie des doppelseitigen Klebebandes am Frontteil (1) abziehen und Exciter auf die vorher gereinigte Fläche drücken.
- Schließen Sie den Exciter gemäß Tabelle an (2).



Anschrauben des Exciters

- Metallteil an Oberfläche schrauben (4).



Hinweis zur Thermosicherung:

Wird der Exciter an Verstärker > 6 Watt angeschlossen, verhindert die eingebaute Thermosicherung eine Zerstörung des Gerätes.

Ausgabe des Dokuments
 (Technische & optische
 Änderungen vorbehalten)
 26.02.2019

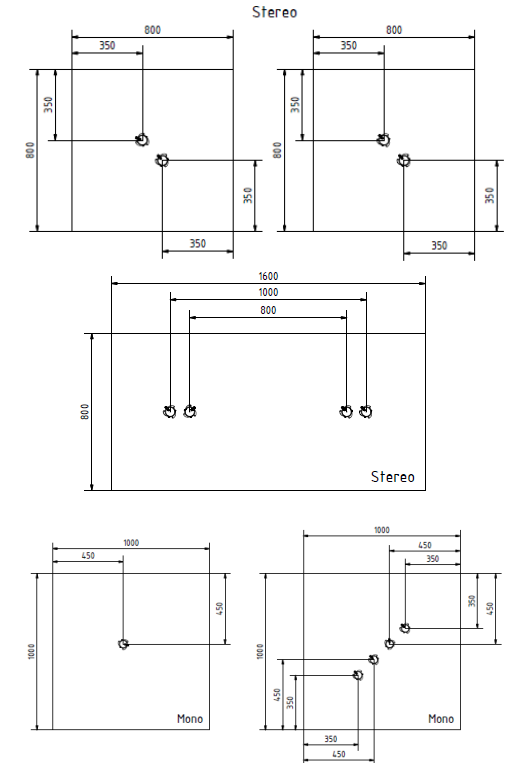
Anschluss der Exciter

Kabelfarbe	Exciter X.32-4/8/16
WS/RT (WS/SW)	0
RT (SW)	4/8/16 Ohm

Die Lautsprecher müssen mit separaten Adern angeschlossen werden. Es dürfen keine gemeinsamen Adern verwendet werden.

Bei Verstärkern mit einer Lautsprecherimpedanz von **minimal 4 Ohm** können pro Kanal ein X.32-4 direkt, zwei X.32-8 oder vier X.32-16 parallel angeschlossen werden.
! Auf richtige Polarität achten.

Positionierung der Exciter



Dieses WHD-Produkt erfüllt die CE-Kennzeichnungs-kriterien. Die Konformitätserklärung kann beim Hersteller angefordert werden.



Wir nehmen am INTERSEROH-Verbund teil.
Die Gerätekomponenten können zur Entsorgung der Kunststoff- und Metallwiederverwertung sowie dem Recycling von Elektronikteilen zugeführt werden.

WHD - Wilhelm Huber+Söhne GmbH+Co.KG
 Bismarckstr. 19
 78652 Deißlingen
 Tel. Zentrale 0 74 20 / 8 89-0
 Fax Zentrale 0 74 20 / 8 89-51

WHD
 E-Mail: info@whd.de
 Web: www.whd.de



Applicable for 4 ohms: 130-032-00-004-00
8 ohms: 130-032-00-008-00
16 ohms: 130-032-00-016-01

Specifications	Exciter X.32-4/8/16
Load Rating / Music Power	6/15 W
Impedance	4/8/16 ohms
SPL (1W/1m)	Depd. on material
Frequency Range	Depd. on material
Transm. Angle 1/2/4/8 kHz (-6 dB)	Depd. on material
Mounting Depth	26 mm
Weight	0,126 kg
Operating Temperature	-20°C ... + 60°C

Safety & Security Informations



Improper handling may void warranty.



In addition to this guidance please comply with your own country-specific safety & security regulations.

Intendes Use: Indoors

Operating Temperature: -20 ... + 60 °C.

The device is not suitable for outdoor operation.

Notes:

- Make sure that the resulting impedance and the power of the connected speakers are properly sized to the output of the amplifier safe.
- Ensure correct polarity.
- Before the removal of the speaker, switch OFF the amplifier.
- Do not operate the Exciter on magnetizable surfaces. This affects the function.
- Do not place the Exciter in the vicinity of CRT monitors, floppy disks, hard disks, credit cards, and video and audio cassettes.

Operation

Thank you for buying our Exciter.
Please read this manual carefully, especially the safety and security information.

Mounting Exciter

Positioning

- Preferably to materials, which are mounted oscillating, not as on the entire surface bonded surfaces.
- Centrally as possible on the surfaces, max. away from edges or any restraints so that the exciter, the material max. may well excite oscillations.

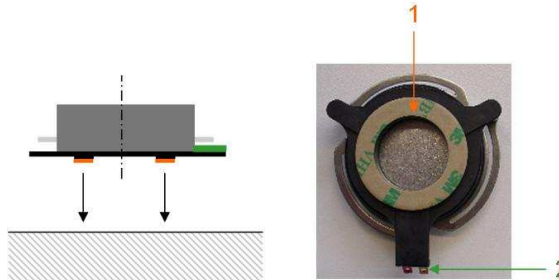
Pasting the Exciter

On smooth surfaces, it can not be screwed.

! The exciter should not be adhered to a vertical surface. It may fall down.

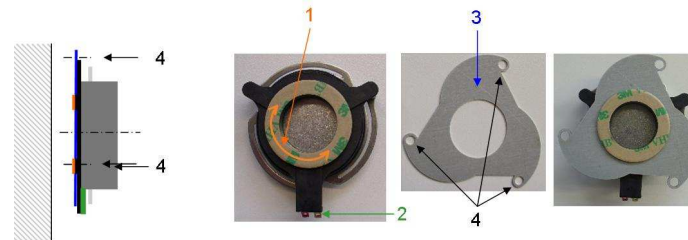
X.32-4 / X.32-8 / X.32-16

- Remove the foil of double-sided tape on the front part (1) and press Exciter to cleansed face.
- Connect Exciter cable (2).



Screwing Exciter

- Mount the Exciter on the surface with the screws (4).



Note on the thermal fuse:

If the exciter is connected to an amplifier > 6 watts, the built-in thermal fuse prevents destruction of the device.

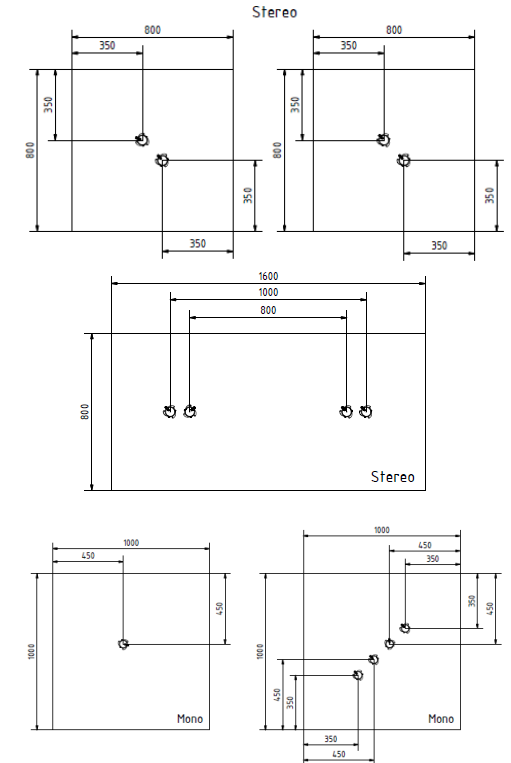
Connecting Exciter

Cable	Exciter X.32-4/8/16
WT/RD (WT/BL)	0
RD(BL)	4 Ohm

The speakers must be connected with separate wires.
Never use the same wires.

At an amplifier impedance of **minimum 4 ohms** per channel connect one X.32-4, two X.32-8 or four X.32-16 parallel.
! Ensure correct polarity.

Proposed positions



This product supports all CE-marking criteria. The declaration of conformity certificate can be obtained from WHD.



WHD are members of the INTERSEROH association. We participate in the dual system as well as other industry-specific solutions. Therefore, plastic, metal and electronic parts can all be recycled.

WHD - Wilhelm Huber+Söhne GmbH+Co.KG
Bismarckstr. 19
D-78652 Deißlingen
Tel. Zentrale +49 74 20 / 8 89-0
Fax Zentrale +49 74 20 / 8 89-51



E-Mail: info@whd.de
Web: www.whd.de