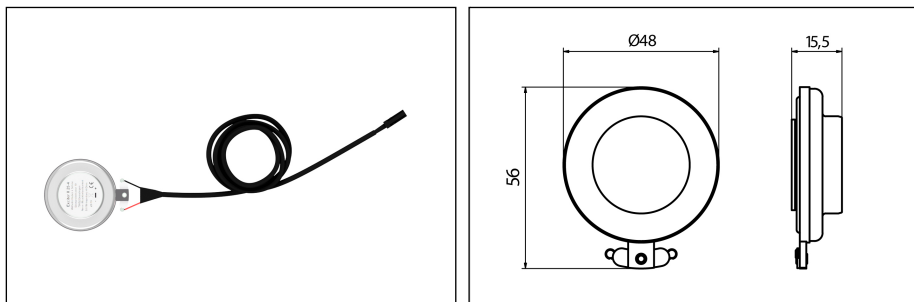


### Exciter X 25

Der Exciter/Körperschallwandler X.25 besteht durch seine geringe Einbautiefe. Er lässt sich mittels der im Lieferzustand bereits aufgetragenen selbstklebenden Folie horizontal auf viele unterschiedliche Flächen kleben, die dann als Resonanzkörper dienen. So werden z.B. Möbel etc. zum Lautsprecher.



Technische Daten	X 25-4
Nenn-/Musikbelastbarkeit	5/8 W
Impedanz	4 Ohm
Einbaudurchmesser	ø 55 mm
Einbautiefe	18 mm
Nettogewicht	0,08 kg