

1. Begrüßung

Vielen Dank für den Kauf eines WHD-Produkts. Nehmen Sie sich bitte einen Moment Zeit für diese kurze technische Information.

Versichern Sie sich bitte, ob Sie die richtige Bedienungsanleitung zu Ihrem Produkt haben. Vergleichen Sie hierzu die obige Produktbezeichnung und die Art.-Nr. mit den Angaben auf dem Produktetikett.



2. Inventarcheckliste

- BTR 205 Radio
- IR-Empfänger
- Wurfantenne
- Fernbedienung
- Batterie für Fernbedienung
- Bedienungsanleitung

3. Sicherheitsinformationen

Wichtige Sicherheitshinweise

Beachten Sie zusätzlich zu den Hinweisen dieser Anleitung die landesspezifischen Sicherheitsvorschriften.

3.1. Hinweise zum Gebrauch dieser Anleitung

Lesen Sie diese Anleitung vor Gebrauch aufmerksam durch und benutzen Sie dieses Gerät nur entsprechend den hier aufgeführten Hinweisen.

3.2. Symbole in dieser Anleitung:



Dieses Zeichen warnt vor Verletzungsgefahren und Sachschäden



Dieses Zeichen warnt vor Verletzungsgefahr durch Elektrizität.



Dieses Zeichen warnt vor Verletzungsgefahr und/oder Verpuffung.



Dieses Zeichen verweist auf ergänzende Informationen.

3.3. Signalworte in dieser Anleitung

Gefahr: Das Signalwort Gefahr warnt vor möglichen schweren Verletzungen und Lebensgefahr.

Warnung: Das Signalwort Warnung warnt vor Verletzungen und schweren Sachschäden

Vorsicht: Das Signalwort Vorsicht warnt vor leichten Verletzungen oder Beschädigungen

Achtung: Das Signalwort Achtung warnt vor Sachschäden.



Gefahr

Die 230V-Leitung darf nur durch eine autorisierte Elektrofachkraft angeschlossen werden. Die Spannung muss vor dem Arbeiten am Gerät abgeschaltet werden.

Bei unsachgemäßer Behandlung entfällt die Garantie.

4. Anwendungsbereich:

Zur Beschallung von Einzelräumen

5. Bestimmungsgemäße Verwendung:

Zur Ablage in Zwischendecken im Innenbereich.



6. Nicht bestimmungsgemäße Verwendung

Das Gerät ist nicht geeignet zum Betrieb im Außenbereich. Die Umgebungstemperatur sollte 30°C nicht überschreiten.



Vorsicht

Bei der **Verwendung von Elektronischen Trafos** (Beleuchtung) und BTR 205 Radios sind folgende Punkte einzuhalten um eventuelle Störungen zu vermeiden:

- Leitungen zwischen Trafo und Lampe unter 2m halten um elektromagnetische Streuung/ Störeinflüsse gering zu halten!
- Netzleitung mit einem Abstand 5-10 cm zu den Lautsprecher-, Antenne-, IR-Kabel verlegen. (Netzeinkopplung)
- HF-Leitungen mit Abstand zu jeglichen Metallflächen verlegen (reduziert kapazitive Einkopplung)
- Wenn HF Leitungen der Trafos 2m überschreiten, die Einzeladern verdrillen.
- Netzleitungen / HF-Leitungen nicht zu dicht am BTR 205 Radio führen.
- Netzleitungen, wenn möglich, nicht kreuzen, oder rechtwinklig ausführen.

7. Technische Daten BTR 205 Radio

Versorgungsspannung	100...240 V AC
Lautsprecherausgänge	2 x 5 W
Lautsprecherimpedanz	Je 4 Ohm
Bluetooth-Standard	Bluetooth CSR 2.1
Bluetooth-Profil	A2DP
Maximale Entfernung zwischen Sender und Empfänger	10 m
Abmessungen (H/B/T)	45 x 28 x 140 mm
Gewicht	165 g
Einsatztemperatur	+5°C bis +30°C

8. Vorbereitende Arbeiten vor der Installation

Packen Sie das Gerät vorsichtig aus und bewahren die die Originalverpackung auf (für Rücksendung im Garantiefall).

Lesen Sie sich die Bedienungsanleitung vor der Installation sorgfältig durch.

Verlegen Sie die notwendigen Anschlusskabel (230V, Antennenkabel, Lautsprecherkabel, IR-Sensorkabel bzw. Kabel für UP-Bedieneinheit 3x1,5qmm) zum BTR 205 Radio entsprechend den Installationsrichtlinien und Ihrem gewünschten Anschluss-Szenario.

Prüfen Sie, ob am vorgesehenen Standort die Empfangsqualität ausreicht. Wenn möglich, das Radio an eine Antennenanlage anschließen.

Beauftragen Sie gegebenenfalls ein Fachunternehmen für die Montage, Konfiguration und Inbetriebnahme.

9. Installation und Montage

- Sägen Sie den Deckenausschnitt für die Lautsprecher aus.

Hinweis:

Falls das Radio durch diesen Ausschnitt geschoben werden soll, prüfen, ob das Radio durch den Ausschnitt passt.

Achtung:

Verbauen Sie das Gerät nur an Orten, die ausreichend Temperaturabfuhr gewährleisten. Nicht z.B. in Dämmwolle, da das Gerät bei Übertemperatur kaputt gehen kann.

A.) Bei Verwendung der IR-Sensors:

- Loch für den IR-Sensor in der Decke bohren

Achtung:

Wenn Leuchtstofflampen montiert sind, sollte der IR Sensor nicht direkt der Strahlung der Lampen ausgesetzt werden.

B.) Bei Verwendung der UP-Bedieneinheit:

Die Bedieneinheit RC HLS 51 UP wird in UP-Dosen mit 60 mm Durchmesser montiert.

Hinweis:

Das Gerät muss fest eingebaut werden.

Schrauben Sie die Bedieneinheit in die UP-Dose.

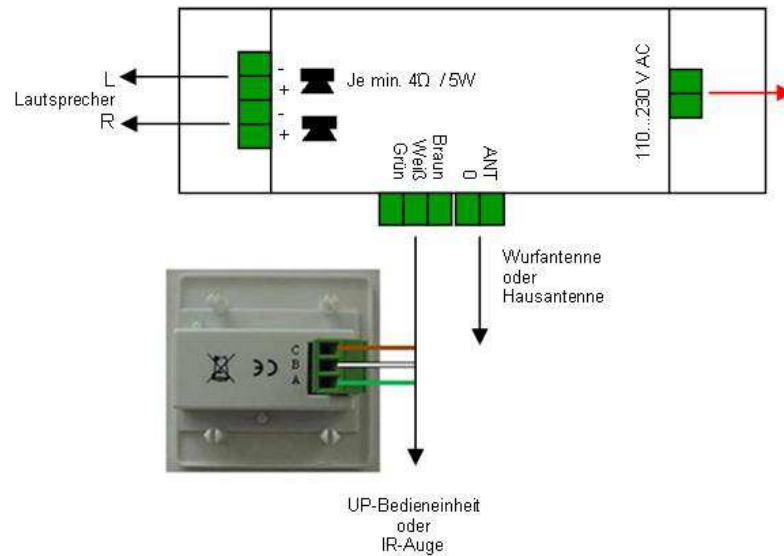
Nachdem die Bedieneinheit montiert ist, werden der Rahmen und die mitgelieferte Frontplatte aufgesteckt.

Die Abmessungen der Frontplatte sind 50 x 50 mm

Hinweis:

Der Rahmen/Adapterrahmen ist nicht Bestandteil des Geräts. Er muss je nach gewähltem Schalterprogramm beim Elektro-Großhändler bestellt werden.

Anschlüsse



9.1. Anschluss der Stromversorgung

- Klappen am Gehäuse öffnen
- 230 V Leitung gemäß Aufdruck anschließen

9.2. Anschluss der Antenne

- Anschluss eines Koax Antennenkabels: Äußerer Schirm auf **0**, Innenleiter auf **Antenne** klemmen.
- Anschluss der beiliegenden Wurfantenne: auf **Antenne** klemmen.

9.3. Anschluss des IR-Sensors (ggf. der UP-Bedieneinheit)

- an den mit **IR-Sensor** gekennzeichneten Klemmen am Radio gemäß Aufdruck anschließen

Hinweis:

Als Zubehör ist die Bedieneinheit RC HLS 51 UP erhältlich.

Sie wird anstelle des mitgelieferten IR-Sensors an das Radio angeschlossen.

Die Bedieneinheit wird an den IR-Anschlussklemmen des Radios wie folgt aufgelegt:

9.4. Anschluss der Lautsprecher

- Anschluss der Lautsprecherkabel auf Symbol „Lautsprecher“ klemmen (🔊).

Hinweis:

- Stellen Sie sicher, dass die resultierende Impedanz der angeschlossenen Lautsprecher auf den Ausgang des Verstärkers richtig dimensioniert sind. Es kann ein 4Ω Lautsprecher oder zwei 8Ω Lautsprecher oder fünf 20Ω Lautsprecher parallel je Kanal angeschlossen werden.

- Auf richtige Polarität achten.

10. Betrieb und Bedienung

10.1. Inbetriebnahme

Nach dem Anschluss der 230V-Leitung ist das Gerät betriebsbereit.

Legen Sie das angeschlossene Radio vorsichtig nach den o.g. Hinweisen zur bestimmungsgemäßen Verwendung in der Zwischendecke ab.

10.2. Bedienung

Die Bedienung des Gerätes erfolgt wahlweise mit der beiliegenden Fernbedienung (RC) oder der UP-Bedieneinheit.

Die Lautstärkeeinstellung im Bluetooth-Betrieb erfolgt über das bluetooth-fähige Endgerät (z.B. Smartphone).



Hinweis:

Das Radio signalisiert den RC-Empfang bei den meisten Funktionen durch ein „beep“ auf den NF-Ausgängen.

Einschalten des Geräts:

Zifferntaste (1-9): Radiosender

Taste „ON/OFF“: Letzter aktiver Sender (Radio)

Taste „SCAN“: Sendersuchlauf (beginnend bei 87,5 MHz)

Hinweis:

Während des normalen Betriebes leuchtet die grüne LED konstant.

Einstellung der Sender-Lautstärke

Taste „VOLUME“: 36 Stufen

Einstellung der Lautstärke des Signaltons (beep)

Taste „BEEP“: 3 Stufen (aus, leise, laut)

Hinweis:

Die aktuellen Einstellungen der Lautstärke werden bei der Betätigung der Taste „ON/OFF“ gespeichert.

Einstellung der Bluetooth-Funktion

Aktivierung Taste „0“ mit der Fernbedienung (auch bei Einsatz der UP-Einheit).

Ist das bluetooth-fähige Endgerät bereits gekoppelt, erfolgt eine automatische Umschaltung.

Wenn nicht, geht das Gerät in den Pairing-Mode (ca. 1 Minute).

Führen Sie dann das Pairing entsprechend Ihres Endgerätes durch.

Stellen Sie dabei sicher, dass Ihr Endgerät die geforderte Bluetooth-Spezifikation erfüllt. Der Pairing-Vorgang ist von Gerät zu Gerät sehr unterschiedlich.

Hinweis:

Lesen Sie hierzu bitte die Bedienungsanleitung Ihres bluetooth-fähigen Endgerätes aufmerksam durch.

Genereller Vorgang des Pairings:

Für den Pairing-Vorgang stellen Sie bitte einen möglichst geringen Abstand zwischen Ihrem Endgerät und dem BTR 205 Radio her (ca. 1 ... 5 m).

Hinweise:

- Aktivieren Sie die Bluetooth-Funktion Ihres mobilen Geräts und bringen Sie es in den Suchmodus und wählen Sie „**BTR 205 FM**“ oder die von Ihnen beauftragte Kennung (z.B. „Küche“) aus der Liste Ihres mobilen Geräts aus.
- Wenn eine Paßwortabfrage erfolgt, dann geben Sie „**0000**“ ein.

Trennen der Bluetooth-Verbindung:

Das Bluetooth-Modul bleibt aktiv bis zum manuellen Ausschalten („ON/OFF“).

Trennen Sie die Verbindung entsprechend Ihres Endgeräts.

Hinweis: Um eine Akkuentladung Ihres Endgerätes zu vermeiden, schalten Sie die Bluetooth-Funktion aus, wenn sie nicht benötigt wird.

Sendereinstellung über Sendersuche (SCAN)

- Drücken der Taste „**SCAN**“

Der Befehl wird mit 3x „**beep**“ quittiert und die Sendersuche beginnt bei 87,5 MHz. Der Suchlauf hält an bei der ersten, gefundenen Frequenz automatisch an. Er wird fortgesetzt durch erneutes Betätigen der Taste „**SCAN**“.

- Speicherung der gewünschten Frequenz mit Betätigen der Tasten „**MEM**“, danach Speicherplatzwahl mit den Tasten (**1-9**).

Sendereinstellung über Direkteingabe (Frequenz)

- Drücken der Taste „**FREQ**“

- Eingabe der Senderfrequenz über Tasten (**1-9**) / mindestens 4-stellig

z.B. **104,2**: Eingabe: 1 0 4 2 0 oder **98,5**: Eingabe 9 8 5 0

- Bestätigen der Frequenz mit Taste „**FREQ**“

- Speicherung der gewünschten Frequenz mit Betätigen der Tasten „**MEM**“, danach Speicherplatzwahl mit den Tasten (**1-9**).

Automatische Belegung der Kanalplätze

Die Radiokanäle 1-9 können automatisch belegt werden

- Drücken der Taste „**MEM**“ und anschließend „**SCAN**“

Hinweis: Der Suchvorgang kann ein paar Minuten in Anspruch nehmen.

Manueller Feinabgleich

Das Gerät ermöglicht einen manuellen Sender-Feinabgleich

- Drücken der Taste „**MEM**“ und anschließend „**0**“
- Änderung der Frequenz mit den Tasten „**VOLUME +/-**“
- Speichern der Einstellung mit Zifferntaste „**1-9**“

Hinweis: Nach ca. 2 Sekunden ohne Tastenbedienung wird der Feinabgleich beendet. Die Tasten „**VOLUME +/-**“ haben dann wieder ihre normale Funktion.

Aktivierung „PowerOff / Remind Settings“

Das Radio kann so programmiert werden, dass es sich bei Stromausfall oder beim AN/AUS-Schalten mit einem Lichtschalter mit den letzten Einstellungen wieder zurück meldet, wenn wieder Spannung anliegt.

Dazu muss bei Erstinbetriebnahme die PORS-Funktion aktiviert werden:

- Drücken der Taste „**FREQ**“
- Drücken der Tastenfolge „**2**“ „**2**“ „**2**“ „**1**“

Die Aktion wird mit 2x „**beep**“ bestätigt.

Deaktivierung „PowerOff / Remind Settings“

- Drücken der Taste „**FREQ**“
 - Drücken der Tastenfolge „**2**“ „**2**“ „**2**“ „**0**“
- Die Aktion wird mit 2x „beep“ bestätigt.

Hinweis: Nach Stromausfall startet das BTR 205 Radio immer mit dem letzten gewählten Radiosender und dessen Einstellungen (nicht mit Bluetooth-Pairing!).

Aktivierung „PowerOff / Remind Settings“ / Rückkehr in Bluetooth-Pairing-Mode

Das Radio kann so programmiert werden, dass es sich bei Stromausfall oder beim AN/AUS-Schalten mit einem Lichtschalter mit den letzten Einstellungen in den Bluetooth-Pairing-Mode zurückkehrt, wenn wieder Spannung anliegt. Dazu muss bei Erstinbetriebnahme die PORS-Funktion aktiviert werden:

- Drücken der Taste „**FREQ**“
 - Drücken der Tastenfolge „**3**“ „**3**“ „**3**“ „**1**“
- Die Aktion wird mit 2x „beep“ bestätigt.

Deaktivierung „PowerOff / Remind Settings“ für Bluetooth-Pairing-Mode

- Drücken der Taste „**FREQ**“
 - Drücken der Tastenfolge „**3**“ „**3**“ „**3**“ „**0**“
- Die Aktion wird mit 2x „beep“ bestätigt.

Begrenzung der Maximallautstärke (3 Stufen)

- Drücken der Taste „**FREQ**“
 - Drücken der Tastenfolge „**5**“ „**5**“ „**5**“ „**x**“
- x ... „**1**“ ... leise
x ... „**2**“ ... mittel
x ... „**3**“ ... laut

Die Aktion wird mit 2x „beep“ bestätigt.

Belegung AUX auf die Taste „6“ der RC HLS 51 UP (Bedieneinheit)

Da die uP-Bedieneinheit nicht über eine Taste „0“ verfügt, kann die AUX-Funktion (hier: Bluetooth-Betrieb aktivieren) auf die Taste „6“ der Bedieneinheit programmiert werden.

- Drücken der Taste „**FREQ**“
 - Drücken der Tastenfolge „**6**“ „**6**“ „**6**“ „**1**“
- Die Aktion wird mit 4x „beep“ bestätigt.

Deaktivierung „AUX auf Taste „6“ der BDE

- Drücken der Taste „**FREQ**“
 - Drücken der Tastenfolge „**6**“ „**6**“ „**6**“ „**0**“
- Die Aktion wird mit 4x „beep“ bestätigt.

10.3. Allgemeine Hinweise zur Funktionalität

Parameterspeicherung

Die Senderwahl und die Lautstärkeeinstellung werden alle 10 Sekunden automatisch gespeichert.

Verhalten nach Stromausfall

Das Radio schaltet sich beim erneuten Anlegen der Versorgungsspannung automatisch mit der letzten gespeicherten Einstellung ein (Lautstärke, Sender 1-9).

Signalmeldung bei Frequenzwahl (3x „beep“)

Die Grenzen des auswählbaren Frequenzbandes bei den Sendersuchläufen bzw. eine falsche Eingabe bei direkter Frequenzeingabe werden durch 3x „beep“ signalisiert.

Bluetooth-Betrieb sperrt Memory-Funktion

Memory-Scan und eine direkte Senderwahl über die Frequenzeingabe ist hier nicht möglich. Wählen Sie zuerst einen Kanal (1-9) aus.

10.4. Batteriewechsel der Fernbedienung



- Hebel nach innen drücken
- Einschub mit Batterie herausziehen
- (alte Batterie entfernen)
- (neue) Batterie einlegen
- Einschub wieder verschließen

Hinweis:

Nur passende Batterien verwenden.
Batterie-Typ: Lithium 3V CR 2025

11. Fehlersuche

Dauerblinken der LED

Alle Funktionen des Radios sind gesperrt / deaktiviert.
Schalten Sie das Radio mindestens 10 Minuten stromlos.

Kein Radio-Empfang mit Wurfantenne

Schließen Sie eine externe Antenne an (Hausantenne, Zimmerantenne, ...)

Das Radio lässt sich mit der Bedieneinheit nicht einschalten

Überprüfen Sie die Anschlüsse an der Bedieneinheit und am Radio.

Störgeräusche

Prüfen Sie die Installation auf elektromagnetische Einflüsse
(EMV-Installationsrichtlinie beachten!)

Warum verbindet sich mein Endgerät nach Verlassen des Empfangsbereiches nicht mehr mit dem Bluetooth-Receiver?

- Sie waren möglicherweise länger als 5 Minuten außerhalb des Empfangsbereiches. Bitte führen Sie den Verbindungsaufbau über Ihr Endgerät erneut manuell durch.
- Möglicherweise ist noch ein anderes bluetoothfähiges Gerät mit dem BTR 205 Radio verbunden. Trennen Sie dieses und verbinden Sie sich mit Ihrem Gerät erneut.

Wieviele verschiedene bluetooth-fähige Endgeräte kann das BTR 205 Radio verwalten?

Bis zu 8 Geräte (Neuntes ersetzt Erstes).

Entstörmaßnahmen bei Störungen durch elektronische Vorschaltgeräte

Durch die **netzgebundenen Störungen** und Störaussendung der EVG´s wird der Empfang BTR 205 Radio negativ beeinflusst. Durch folgende Entstörmaßnahmen kann der Empfang verbessert werden:
Örtliche Trennung d.H. das Radio und das EVG so weit wie möglich von einander montieren.
Geräte mit getrennten Versorgungsleitungen anschließen.
Wenn möglich das Radio an die Hausantenne anschließen.

Entstören des EVG´s durch **Ferritkern** am Primäranschluss. (z.B. Würth Elektronik 7427155)



Beispiele mit Ferritkern:

Den Ferritkern so nah wie möglich (max 10 cm) an der primären Anschlussleitung (230V) anbringen. Hierbei wird das Anschlusskabel mindestens vier Mal durch den Kern gewickelt.

12. Entsorgung



Wir nehmen am INTERSEROH-Verbund teil.

Die Gerätekomponenten können zur Entsorgung der Kunststoff- und Metallwiederverwertung sowie dem Recycling von Elektronikteilen zugeführt werden.

13. Konformitätserklärung mit den Produktnormen CE-Konformität



Dieses WHD-Produkt erfüllt die CE-Kennzeichnungs-kriterien. Die Konformitätserklärung kann beim Hersteller angefordert werden.

14. Name und Adresse des Herstellers

Herstelleranschrift/Kontaktadresse

WHD - Wilhelm Huber+Söhne GmbH+Co.KG
Bismarckstr. 19
78652 Deißlingen
Tel. Zentrale 0 74 20 / 8 89-0
Fax Zentrale 0 74 20 / 8 89-51
E-Mail: info@whd.de
Homepage: www.whd.de

Technischer Support
Tel. 0 74 20 / 8 89-800
Fax 0 74 20 / 8 89-700
E-Mail: support@whd.de