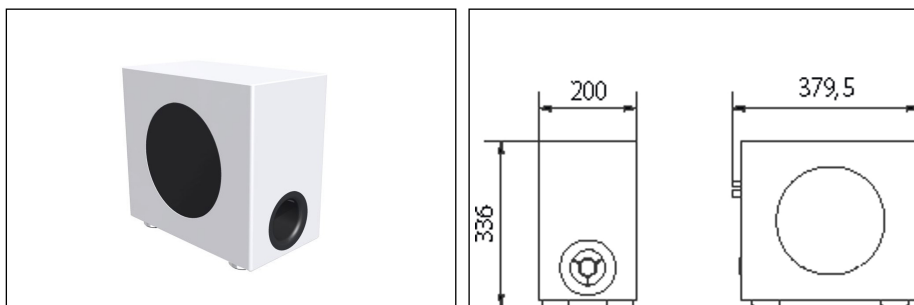


### A 250

Der A 250 ist ein kompakter Aktiv-Subwoofer für hohe Ansprüche. Er ist bestückt mit einem 6,5" Langhub-Subwooferchassis. In Kombination mit dem Satellit QB 200 lässt sich der A 250 zu einem platzsparenden und dennoch exzellenten Soundsystem ausbauen. Er verfügt über bemerkenswerte Tieftonreserven, liefert präzise Bässe und ist dank der kompakten Bauform beinahe überall unterzubringen, egal ob im Wohnzimmer, in der Bar oder im Homeoffice. Die Empfindlichkeit und die Trennfrequenz des Signals sind stufenlos einstellbar, wodurch er sich für jede Anwendung, für jeden Spielpartner und für jede räumliche Situation optimal konfigurieren lässt. Der A 250 verfügt über zwei Line-Eingänge (Miniklinke/Cinch) und hat außerdem einen separat regelbaren Stereoverstärker mit integriertem Hochpass für den Betrieb der Satelliten und eignet sich dadurch ideal für die komplette Beschallung am PC oder für das kleine Heimkino.



Technische Daten	A 250
Nenn-/Musikbelastbarkeit	50 W
Schalldruckpegel PNenn/1m	97 dB
Übertragungsbereich (-3 dB)	50-240 Hz
Material	Gehäuse: MDF, Feinstrukturlack
Nettogewicht	6,8 kg
Farben ähnlich	schwarz, weiß
Zubehör	optional: QB 200: Satelliten