

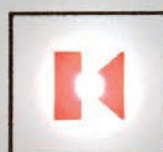
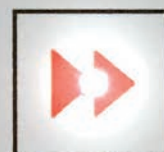
# Leitfaden für Studiopartner

## KNX-Audiosystem

**WHD**<sup>®</sup> SOUNDS GOOD



**WHD**<sup>®</sup> SOUNDS GOOD



**KNX**<sup>®</sup>

SOUNDS  
GOOD



Noch nie war es so einfach und komfortabel via KNX ein modernes Audiosystem zu realisieren!

SOUNDS GOOD

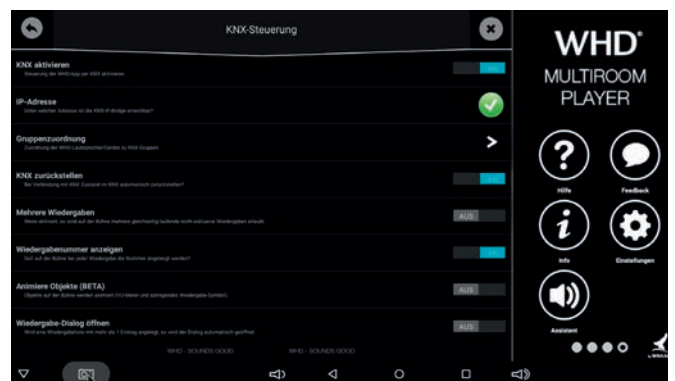
Android-Server am Smart-TV anschließen.

## KNX-Audiolösung

01

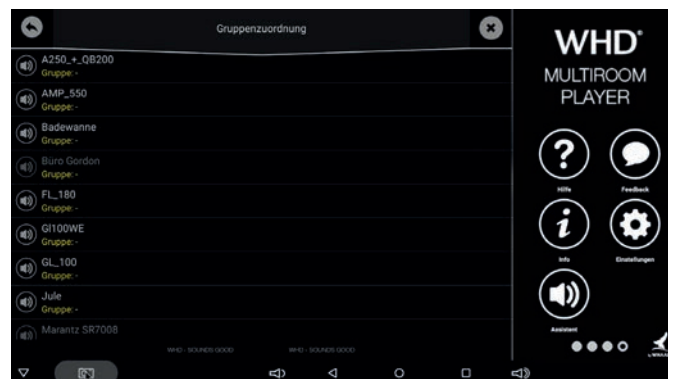
Einfach den WHD-Android-Server am Smart-TV anschließen. Die WHD-Multiplayer-App ist bereits vorinstalliert und muss nur gestartet werden.

Die KNX-Funktion in der App einschalten und die IP-Adresse für das KNX-Link Multiplayer vergeben.



02

Die Gruppenadressen vergeben und mit der ETS die KNX-Programmierung durchführen – fertig

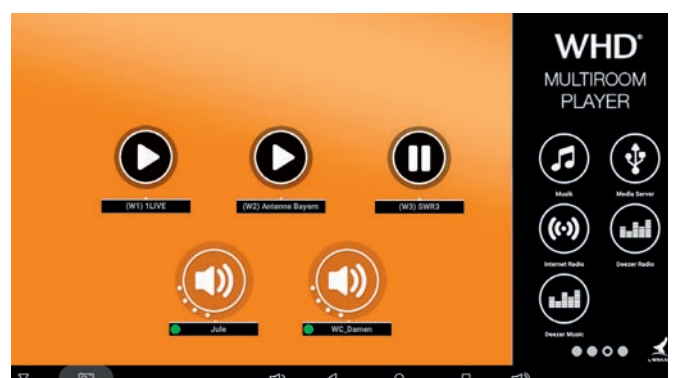


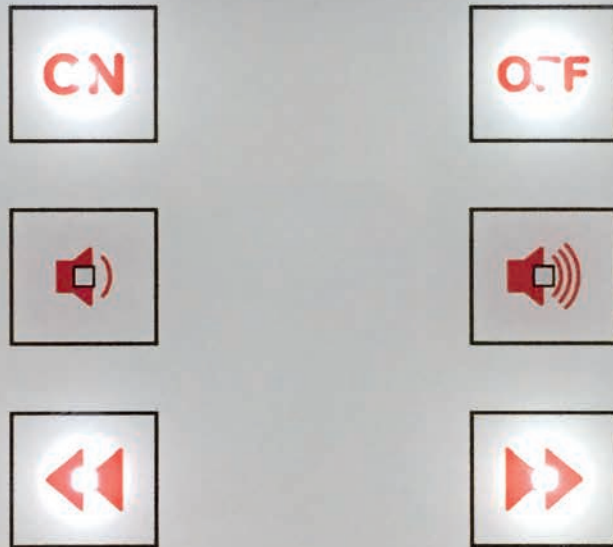
03

Die Lautsprecher und die Playlisten auf die Bühne ziehen.

Mit einem KNX-Taster die Lautsprecher steuern und die Statusmeldungen sowie den aktuellen Titel und Interpreten sehen.

Auf Wunsch zusätzlich das Audiosystem mit der WHD Multiplayer-App steuern





## KNX-Audiolösung zum Nachrüsten

01

Sie haben schon ein Smarthome mit einer KNX-Steuerung?

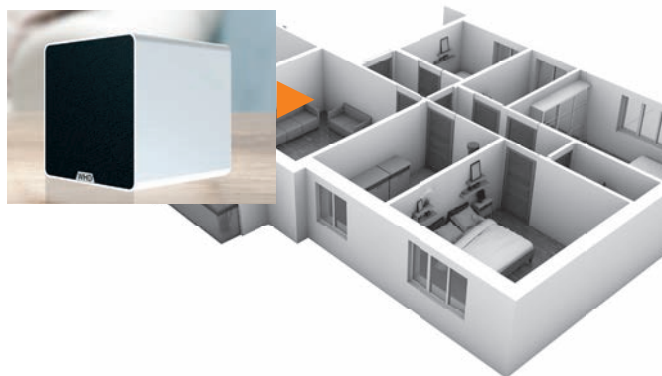
Dann installieren Sie unseren KNX-Link Multiplayer in der Elektroverteilung.



02

Binden Sie die Lautsprecher „Qube“ per WLAN in Ihr Homenetzwerk mit ein. Wenn eine strukturierte Netzwerkverkabelung vorhanden ist, können Sie die Lautsprecher „Qube“ auch daran anschließen.

Der WR 205 ermöglicht die nachträglich Einbindung von vorhandenen Lautsprecher (4...8 Ohm) in das KNX-Smarthome.



03

Mit unserer AirBridge können Sie eine vorhandene Stereoanlage/Heimkino-System nachträglich einbinden und per KNX steuern.

Mit einem KNX-Taster die Lautsprecher steuern und die Statusmeldungen sowie den aktuellen Titel und Interpreten sehen.





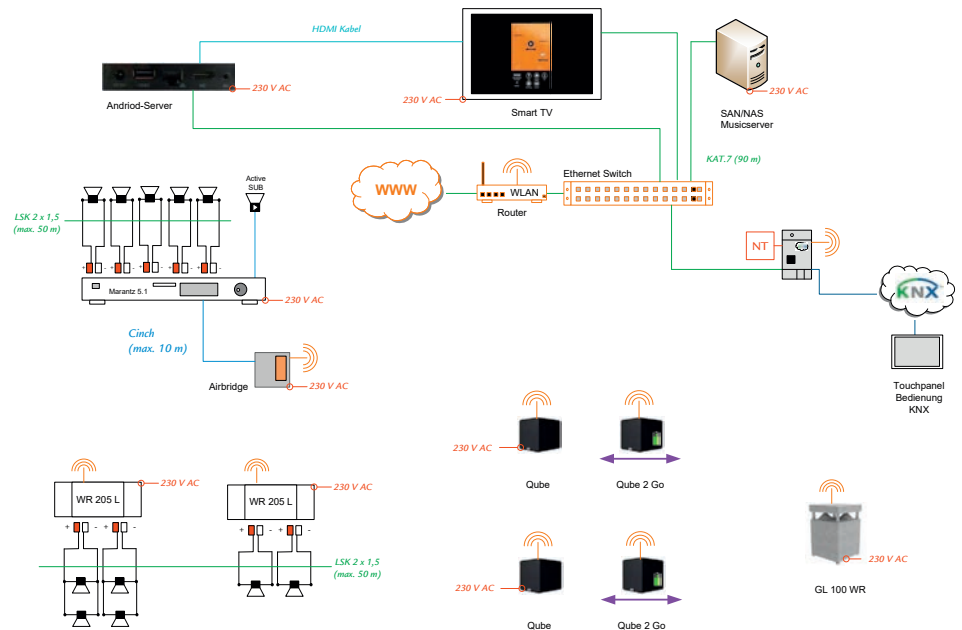
04

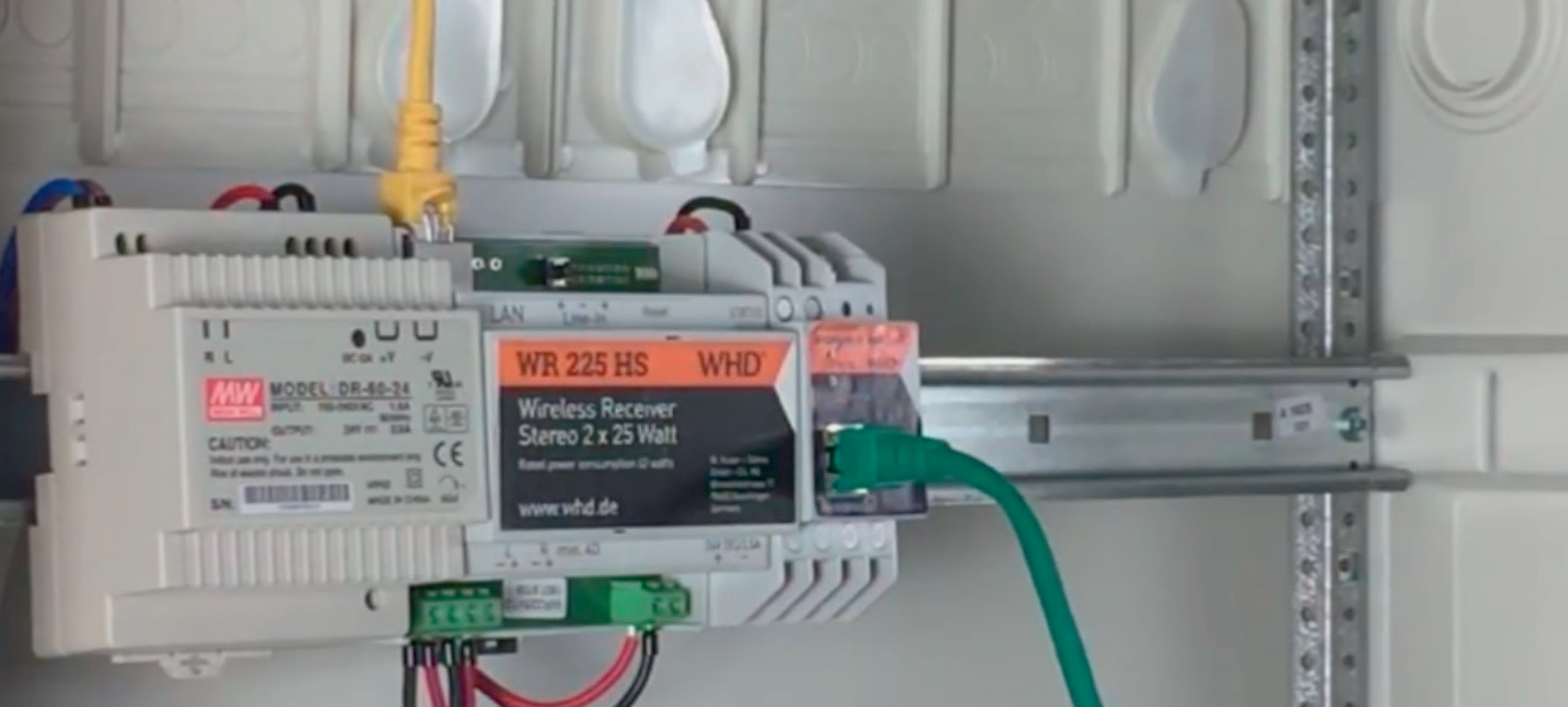
Auf Wunsch zusätzlich das Audiosystem mit der WHD Multiplayer-App steuern



05

Schaltschema  
KNX-Audio per WLAN





## KNX-Audiolösung für Neubauten

01

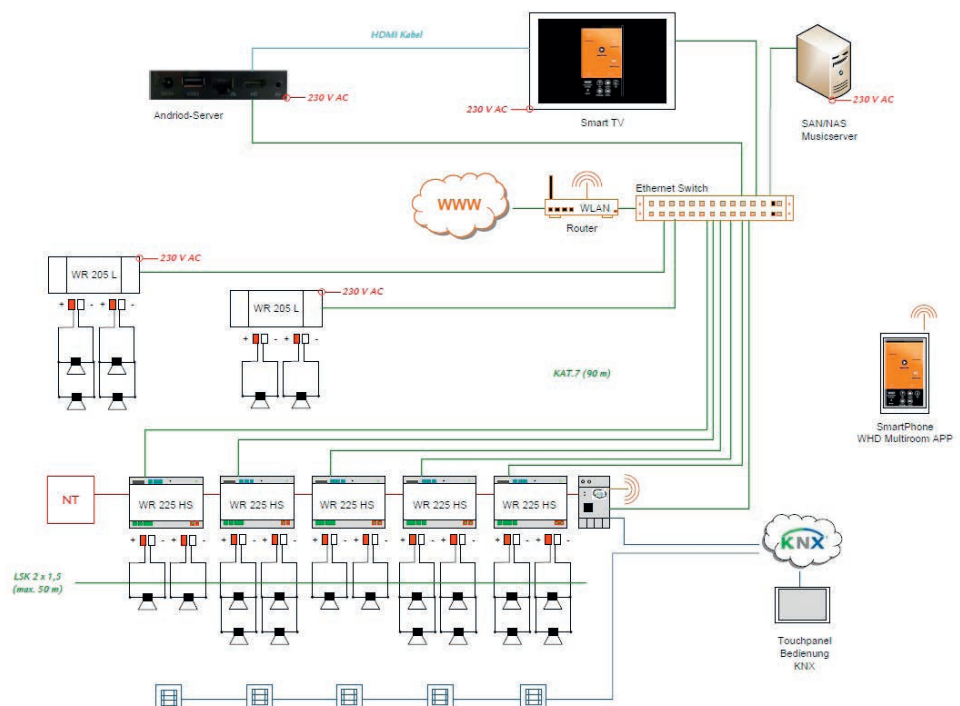
Installieren Sie die (W)LAN-Receiver WR 225 zusammen mit dem KNX-Link Multiplayer in der Verteilung.

Verbinden Sie alle Komponenten mit einem Netzwerkswitch und die Lautsprecher mit den WR 225. Steuern Sie jeden Raum individuell per KNX.



02

Schaltschema





 [www.youtube.com/user/WHDDeisslingen](http://www.youtube.com/user/WHDDeisslingen)

**WHD**<sup>®</sup> SOUNDS GOOD

Wilhelm Huber + Söhne GmbH + Co. KG  
Bismarckstrasse 19  
D-78652 Deisslingen

Fon +49 74 20 / 8 89-0  
Fax +49 74 20 / 8 89-51  
Mail [info@whd.de](mailto:info@whd.de)  
[www.whd.de](http://www.whd.de)