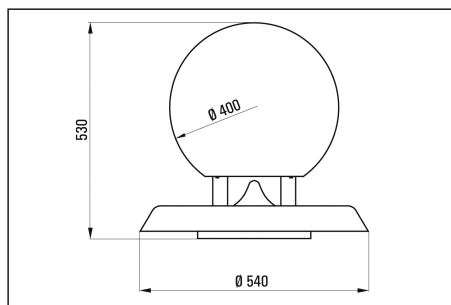


R 1900 WPL

2-Wege Rundstrahlh Lautsprecher mit Leuchte, ideal geeignet für die Wiedergabe von Musik im Innen- und Außenbereich, z.B. in Freizeitparks, in Gärten oder auf Terrassen im Hotel- und Wohnbereich, Freibädern, Biergärten, ... Der R 1900 WPL ist mit einem 166 mm-Tiefenonchassis mit coaxial angeordnetem Hochtöner bestückt. Das eingebaute Leuchtmittel (230 V) sorgt für eine gleichmäßige Beleuchtung der Kugel. Er wird über eine Platte montiert, die auf dem Boden angeschraubt werden kann und somit als Diebstahlschutz dient.

Der R 1900 WPL ist auch als Aktiv-Lautsprecher mit Bluetooth-/WLAN-Receiver und einem DSP (Digitaler Signal Prozessor) erhältlich.

Für den DSP-Chip wurde ein eigener Algorithmus entwickelt, der im Lautsprecher eine dynamische Klanganpassung vornimmt. Diese Technologie, das WHD Adaptive Sound Plus, sorgt unter anderem dafür, dass der Hörer auch bei leiser Lautstärke eine hochwertige Klangqualität erlebt.



Technische Daten	R 1900 WPL-T25
Nenn-/Musikbelastbarkeit	25 W
100V-Übertrager	25/12,5/6,25 W
Schalldruckpegel 1W/1m	87 dB
Schalldruckpegel PNenn/1m	101 dB
Schalldruckpegel PNenn/1m/f	112 dB/0,6 kHz
Übertragungsbereich (-3 dB)	80-20000 Hz
Übertragungsbereich (-10 dB)	60-22000 Hz
Abstrahlwinkel 1/2/4/8 kHz (-6 dB)	60/-/190/360 °
Bestückung	1 x PM 166 A/2 Marine (Coax), Leuchtmittel: 1 x E 27/11 W (230 V)
Material	Kugel: Polyäthylen, Reflektorfuß: PVC, Montageplatte: Metall verzinkt
Nettogewicht	5,3 kg
Farben ähnlich	Kugel weißtransparent, Fuß granit-grau
Zubehör	inkl. Leuchtmittel