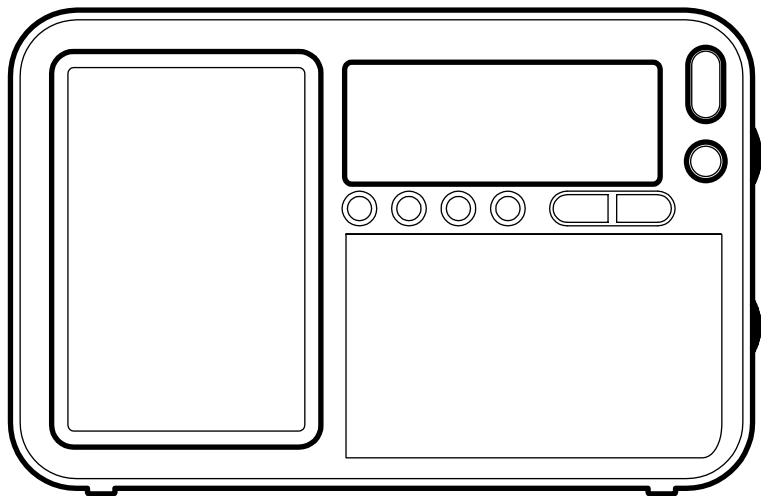


# TRAVELER III

The Go Anywhere, Hear Everything AM/FM/LW  
and Shortwave Radio



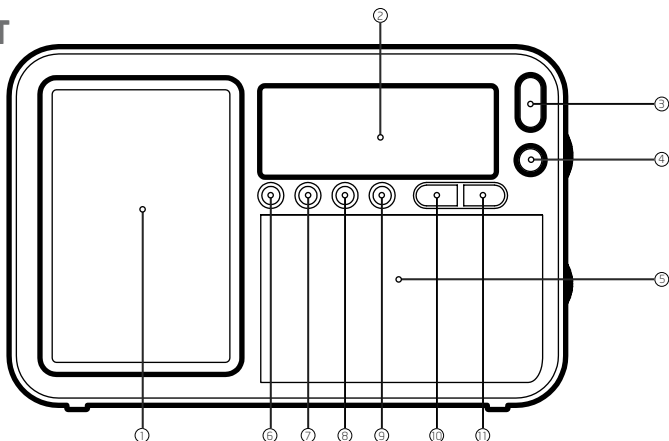
**OWNER'S MANUAL**

**etn**  
EMPOWERED BY NATURE

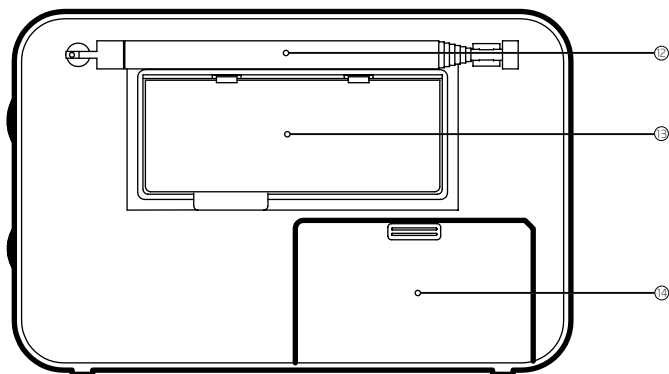
## MEET THE TRAVELER III

Thank you for purchasing the Etón **Traveler III**. We want you to thoroughly enjoy the use of this product. To take advantage of its many excellent and unique features, we urge you to carefully read the user's manual.

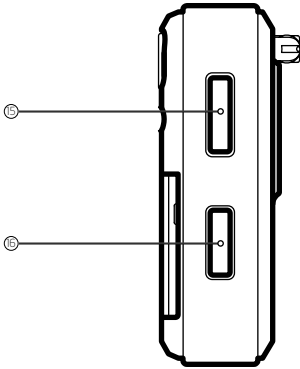
### FRONT



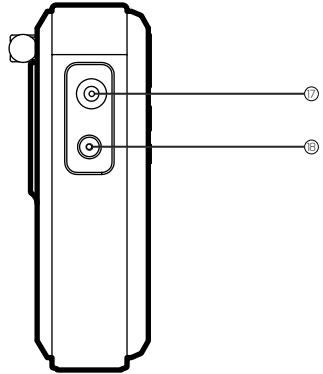
### BACK



## RIGHT SIDE




## LEFT SIDE



## Features:

- ① Speaker grill
- ② LCD panel
- ③ Power/sleep button
- ④ DISPLAY Mode/Lock button
- ⑤ G.M.T. cover
- ⑥ Up button
- ⑦ Down button
- ⑧ AM/Lw button
- ⑨ FM/RDS button
- ⑩ Snooze/Light button
- ⑪ Step button
- ⑫ Whip Antenna
- ⑬ Back Stand
- ⑭ Battery compartment
- ⑮ Tuning dial
- ⑯ Volume knob
- ⑰ Earphone jack
- ⑱ DC jack

## POWER/SLEEP BUTTON

1. Short press to turn on radio and press again to turn off
2. Long press this button, the  icon flashes in the LCD. Rotate "Tuning" knob to select the desired auto shut-down time with 1~120 minutes.
3. Select "ON" indicates the radio will be on all the time.

**Note:** If the alarm is ringing, quick press this button to shut down alarm function.

## DISPLAY MODE/LOCK BUTTON



Quick press to display Alarm, temperature, local/world time, signal strength, S/N ratio



Long press: lock/unlock buttons and tuning knob

## VF/VM FREQUENCY/ADDRESS, TUNING STEP BUTTON

With the radio on:

Quick press: Switch between frequency or address. When Switching to Frequency, the "tuning" will flash; When switching to address, the "Preset" will flash.

Long press to change tuning step fast or slow,  icon indicates slow step,  icon indicates fast step.

Band	 Slow Step		 Fast Step	
	Slow tuning knob	Fast tuning knob	Slow tuning knob	Fast tuning knob
<b>FM</b>	0.01MHZ	0.1MHZ	0.1MHZ	1MHZ
<b>LW</b>	1KHZ	3KHZ	3KHZ	100KHZ
<b>MW</b>	1KHZ	9/10KHZ	9/10KHZ	100KHZ
<b>SW</b>	1KHZ	5KHZ	5KHZ	100KHZ

## HOME BUTTON

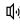


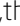

Rotate "time zone indicator knob" to your city.

Long press "HOME" button,the hour will flash, rotate tuning knob to change hour.

Short press Home button,the minute will flash,rotate tuning knob to change minute. Quick press again to confirm local time.

## ALARM - SETTING UP ALARM TIMER

The setting method is the same as local time setting,only the difference is that the user needs to re-press ALARM button after re-set alarm,then tune up TUNING knob to set up auto-power off timer with the range of 1~90 minutes.

- Alarm method selection  , Quick press ALARM button without alarm timer setting. If  icon flashes to activate alarm to radio feature.
- With the radio on, firstly search your desired station which is used for your favorite station for alarm,also set up the suitable volume.
- Long press ALARM button,when the user heard a "Beep" sound,also  icon flashes,the user can set up alarm by this station. If the alarm is up,the unit will power on automatically and receive preset station,then it will shut down automatically when it reaches the desired time. During the listening, if the alarm is on,the unit will switch to preset station automatically. If  icon flashes indicates alarm by buzzer, the following feature is new:
- If the user is not familiar with local station frequency and play time, suggest to use alarm by buzzer. If the alarm is up, the unit will have "Beep-Beep" sound and it will shut down with the preset time automatically.

- If the above icons don't be displayed,which indicates the alarm is off.

**Note:** Alarm timer matches the time of the indicator of time zone. If the user sets up the alarm is on at 7:00 a.m.,and the time of time zone indicator will be New York time, the unit will be alarmed at 7:00 a.m. of New York time.

## LIGHT/SNOOZE BUTTON

Quick press [Light/Snooze]button to select brightness level (OFF-LOW-High)

If no operation, the brightness of backlight will light up your selected level or turn off backlight in 10 minutes. If the backlight is off, when the user operate any button,quick press to light up the backlight in the first time, quick press again means button operation.

## SNOOZE FUNCTION:

The alarm is on, quick press Light/snooze button to shut down alarm temporarily, the alarm will ring after 10 minutes. So the snooze function can repeat 3 times. For alarm ringing in the 4th time, press Light/Snooze button again to shut down alarm.

## SHORTWAVE BAND/ AUTO DISPLAY BUTTON

### With the radio on:

- Quick press [▲]or [▼] button to select SW band
- Continuously quick press [▲]or [▼] button to select Sw meter band
- In Frequency auto-search status: long press[▲]or [▼] button to auto-display station

- In address search status, long press [▲] or [▼] button to auto-display preset stations

## AM/LW BAND/ATS BUTTON

### With the radio on:

- Quick press [AM/LW] button select AM(MW) or LW band
- Long press [AM/LW] button to auto tuning storage AM(MW) or LW band

## FM RDS /ATS BUTTON

### With the radio on:

- Quick press FM/RDS button to select FM band
- Long press FM RDS button to proceed with ATS function

## RDS INFORMATION DISPLAY

In FM band, quick press FM RDS button to display different RDS information in cycle.

If any RDS information in the LCD,  icon will be displayed.

Quick press FM RDS button to display :PS/PTY/RT/DATA

**PS** : program name if no station, just display NO PS

**PTY**: Program type if no program, just display NO PTY

**RT**: Program text if no text, just display NO RT

**DATA**: Time/Date/Weekly program call sign information, if no any information, just display NO DATA

If any information available, just display format is:

## NORTH AMERICA:

Station Callsign	Weekday (MON, TUE, WED, THU, FRI, SAT, SUN)	Mon-Day-Year	Hour:Minute
WGSS	TUE	03-25-2014	02 :15

## INTL:

Station Callsign	Weekday (MON, TUE, WED, THU, FRI, SAT, SUN)	Mon,Day,Year	Hour:Minute
WGSS	TUE	Mar,25,2014	02 :15

**Note:** If no station callsign, then display PI CODE of current station.

## MEMORY BUTTON

### With the radio on:

When pick up the station,quick press Memory button,then **L-PRESET** will flash.

Rotate TUNING knob to find the preset address and quick press Memory button again to confirm preset.

## QUICK PRESS [▲] OR [▼] BUTTON AND MEMORY PRESET BUTTON

Use ATS function to fast preset stations

1. When auto scan frequency, long press [▲] or [▼] button to auto scan station.



2. When pick up your favorite station,just quick press MEMORY button once to save this station,and then auto scan other stations.

## DELETE BUTTON

### Delete one station

With the radio on:

1. In address scan status,long press [delete] button, **PRESET** icon will flash, also "PXX DEL " will flash in the LCD (XX indicates preset address);
2. Release this button,rotate Tuning button to find your desired deleted address and frequency.
3. Quick press [DELETE] button to confirm delete.

### Delete all stations

With the radio off:

Long press [delete] button for 2 seconds until the LCD displays "ALL DEL" flashing, release this button and quick press this button again to delete all preset stations.

With the radio on:

In address search status,long press [delete] for 2 seconds until LCD displays "ALL DEL" flashing,release this button then quick press [delete]button to delete all stations.

Quick press [▲] or [▼] button and DELETE button:

1. In address search status,long press [▲] or [▼] button to enter into auto presets station;

2. When the user finds unfavorite stations,just quick press DELETE button to delete it then check the next one.

## **RESET BUTTON**

Use a toothstick or other sharp stick to press RESET button to reset the unit completely when the unit malfunction or down.

## **DST**

If the user wants to use summer time, then the time will be 1 hour in advance. i.e.“DST” =daytime summer time

## **TIME INDICATOR KNOB**

After set up local time,rotate Time Indicator Knob, if the indicator is at your desired time zone,the LCD will display the time of Time Zone.

## **- TUNING + KNOB**

Rotate this knob to adjust time,frequency and preset address

When set up time, the user can use HOME or ALARM button to set up clock

Rotate this knob to change frequency when tuning

Rotate this knob to select the preset address in preset address mode.

## **- VOLUME + KNOB**

Rotate this knob to change volume up or down.

## **Earphone Jack: 3.5mm**

## **DC Jack**

## System setting

### 1. Set up MW step

With the radio off, long press [9/10k] button, the LCD will display AM-10K, which means MW step -10K; AM-9K means MW step -9K.

**Note:** When MW step is 10K, temperature display format is Fahrenheit, when MW step is 9k, temperature display format is Celsius

### 2. Set up FM frequency range

With the radio off, long press FM SET and then release it, quick press to select FM frequency range as under:

87,5-108MHz

87.0-108MHz

64.0~108MHZ

76.0~108MHZ

### 3. Turn on or off LW band

With the radio off, long press AM/LW button, the LCD displays "LW ON", which means LW is on. VS LOW OFF

### 4. Turn on or off buzzer

With the radio off, long press SNOOZE/LIGHT button, the LCD displays Beep on, means beep is activated, VS Beep off

## SPECIFICATIONS

### 1. Supported Frequencies:

	US/CAN/MEX	INTL
FM:	87 - 108 MHz	64 - 108 MHz
AM(MW):	520 - 1710 kHz	522 - 1620 kHz
LW:	153 - 513 kHz	153 - 513 kHz
SW1:	2.3 - 26.1 MHz	2.3 - 26.1 MHz
DAB:		174.928 - 239.200 MHz

### 2. Noise Limited Sensitivity:

FM  $\leq 3\mu\text{v}$

MW  $\leq 1\text{mv/m}$

SW  $\leq 10\text{mv/m}$

LW  $\leq 18\mu\text{v}$

### 3. **Speaker:** 50mm 8ohm 0.5W

### 4. **Earphone:** D 3.5mm

### 5. **Power Supply:**

Batteries: 4 x AA size (4x1.5V)

DC: 6V

### 6. **Dimension:** 135(L)x87(H)x27(D)mm

### 7. **Weight:** approx 213g (excluding batteries)

## NEED HELP? CONTACT US.

Etón Corporation

1015 Corporation Way, Palo Alto, CA 94303, USA 1-800-872-2228

(U.S.)

1-800-637-1648 (Canada)

650-903-3866 (worldwide)

M-F, 8:00AM-4:30PM, Pacific Standard Time

**[www.etoncorp.com](http://www.etoncorp.com)**

## WARNING

- Do not expose this appliance to rain or moisture.
- Do not submerge or expose for extended period to water.
- Protect from high humidity and rain.
- Only operate within specified temperature range (0 °C to 40 °C).
- Unplug or remove batteries immediately if liquid has been spilled or any object has fallen into the apparatus.
- Clean only with a dry cloth. Do not use detergents or chemical solvents as this might damage the finish.
- Do not remove cover [or back].
- Refer servicing to qualified service personnel.

## ENVIRONMENT

FC CE 

### Disposal

According to the European Directive 2002/96/EC all electrical and electronic products must be collected separately by a local collection system.

Please act according to your local rules and do not dispose of your old products with your normal household waste.

Please dispose of all types of batteries per your Government, State or Local rules and/or regulations. If you are unsure, please call the

appropriate local authority to find out how to dispose of them safely and help protect the environment.

## **WARRANTY REGISTRATION**

To ensure full warranty coverage or product updates, registration of your product should be completed as soon as possible after purchase or receipt.

Please go to

**<http://www.etoncorp.com/productregistration>** to register your product.

## **LIMITED WARRANTY**

Retain your proof of purchase or the receipt. Limited Warranty information can be viewed at [www.etoncorp.com](http://www.etoncorp.com) in the Support section.

## **SERVICE FOR YOUR PRODUCT**

To obtain service for your product, we recommend first contacting an Etón service representative at 800-872-2228 US, 800-637-1648 Canada or (650) 903-3866 for problem determination and trouble-shooting. If further service is required, the technical staff

will instruct how to proceed based on whether the radio is still under warranty or needs non-warranty service.

## **WARRANTY**

If your product is still in warranty and the Etón service representative determines that warranty service is needed, a return authorization will be issued and instructions for shipment to an authorized warranty repair facility. Do not ship your radio back without obtaining the return authorization number.

## **NON-WARRANTY**

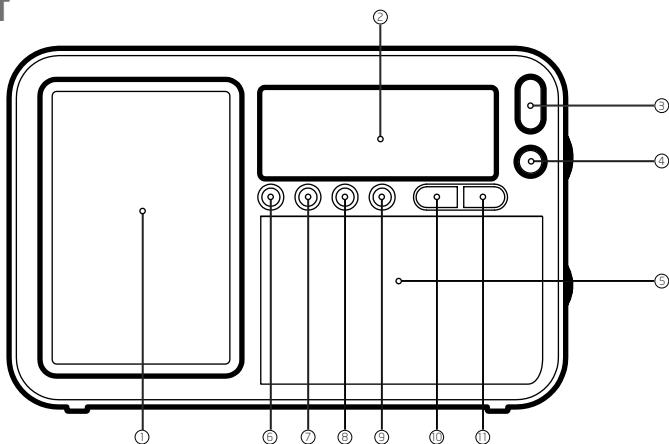
If your product is no longer under warranty and requires service our technical staff will refer you to the nearest repair facility that will be able to best handle the repair.

For service outside of North America, please refer to the distributor information included at time of purchase/receipt.

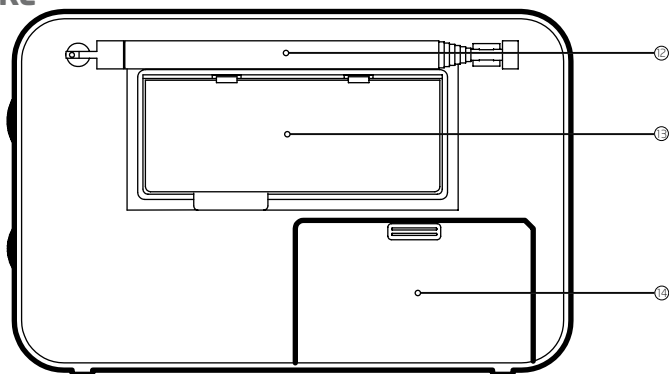
## FAITES CONNAISSANCE AVEC LA TRAVELER III

Merci d'avoir acheté la **Traveler III** Nous voulons que vous appréciez complètement l'utilisation de ce produit. Pour prendre avantage de ses nombreuses excellentes et uniques fonctionnalités, nous vous prions instamment de lire soigneusement ce manuel d'utilisateur.

### AVANT

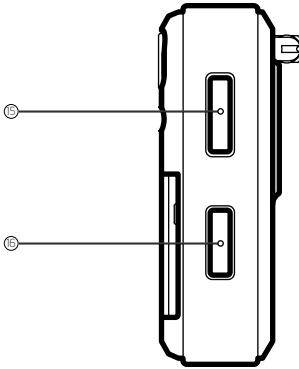


### ARRIÈRE

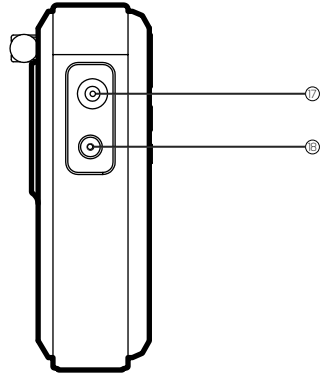




## CÔTÉ DROIT




## CÔTÉ GAUCHE



## Caractéristiques :

- ① Grille de haut-parleur
- ② Panneau LCD
- ③ Bouton Power/sleep (Mise en marche/Sommeil)
- ④ Bouton DISPLAY Mode/Lock [Mode d’AFFICHAGE/Verrouiller]
- ⑤ Couverture G.M.T.
- ⑥ Bouton Up [Vers le haut]
- ⑦ Bouton Down [Vers le bas]
- ⑧ Bouton AM/LW [MA/OL]
- ⑨ Bouton FM/RDS [MF/RDS]
- ⑩ Bouton Snooze/Light [Répétition de réveil/Éclairage]
- ⑪ Bouton Sleep [Sommeil]
- ⑫ Antenne fouet
- ⑬ Support arrière
- ⑭ Compartiment de piles
- ⑮ Cadran d’accord
- ⑯ Bouton de volume
- ⑰ Prise d’écouteur
- ⑱ Prise de CC.

## **BOUTON POWER/SLEEP (MISE EN MARCHÉ/SOMMEIL)**

1. Appuyez brièvement pour mettre la radio en marche et appuyez de nouveau pour éteindre
2. Appuyez longtemps sur ce bouton,  l'icône sur le panneau LCD clignote Tournez le bouton d'accord [Tuning] pour choisir le délai voulu avant l'extinction automatique avec 1~120 minutes.
3. Choisir "ON" gardera la radio allumée tout le temps.

**Remarque** : Si le réveil sonne, appuyez brièvement ce bouton pour arrêter la fonction de réveil.



## **BOUTON DISPLAY MODE/LOCK [MODE D’AFFICHAGE/VERROUILLER]**

Appuyez brièvement pour afficher Alarm, Temperature, Local/World Time, Signal strength, S/N ratio [Réveil, Température, Heure Locale/ Monde, Force du signal, Rapport signal/bruit]

Appuyez longtemps sur : les boutons Lock/Unlock [Verrouiller/ Déverrouiller] et sur le bouton Tuning [Accord]

## **BOUTON VF/VM FREQUENCY/ADDRESS, TUNING STEP [FRÉQUENCE/ADRESSE FV/MV, PAS D’ACCORD]**

Avec la radio allumée :

appuyez brièvement sur : Swith between frequency or address [Changer entre fréquence et adresse] En passant à fréquence, "tuning" va clignoter; en passant à adresse, "Preset" va clignoter. Appuyez longtemps pour changer entre pas d'accord long ou court, l'icône  indique un pas court, l'icône  indique un pas long.

	▶ Pas long		▶▶ Pas court	
Bande	Bouton d'accord long	Bouton d'accord rapide	Bouton d'accord long	Bouton d'accord rapide
<b>FM</b>	0.01MHZ	0.1MHZ	0.1MHZ	1MHZ
<b>LW</b>	1KHZ	3KHZ	3KHZ	100KHZ
<b>MW</b>	1KHZ	9/10KHZ	9/10KHZ	100KHZ
<b>SW</b>	1KHZ	5KHZ	5KHZ	100KHZ

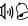

## BOUTON HOME [ACCUEIL]


Faites tourner le "bouton de fuseau horaire" sur votre ville. Appuyez longtemps sur le bouton "HOME", les heures vont clignoter, faites tourner le bouton d'accord pour modifier l'heure.

Appuyez brièvement sur le bouton "HOME", les minutes vont clignoter, faites tourner le bouton d'accord pour modifier les minutes. Appuyez de nouveau brièvement pour confirmer l'heure locale.

## RÉVEIL - RÉGLAGE DU RÉVEIL

La méthode de réglage est la même que pour le réglage de l'heure locale, la seule différence est que l'utilisateur doit ré appuyer sur le bouton ALARM [RÉVEIL] après avoir réglé le réveil, puis faites tourner le bouton TUNING [Accord] pour régler le délai pour l'extinction automatique dans la plage de 1~90 minutes.

- Sélection de la méthode de réveil  Appuyez brièvement sur le bouton ALARM [RÉVEIL] sans régler l'heure de réveil. Si  l'icône clignote pour activer la fonction réveil radio.
- Avec la radio en marche, recherchez d'abord votre station voulue utilisée comme votre station favorite pour le réveil et réglez aussi le volume à votre convenance.

- Appuyez longtemps sur le bouton ALARM [Réveil], après que entendiez un “bip” l’icône clignote, vous pouvez entendre cette station à l’heure du réveil. Si le réveil est enclenché, l’unité va s’allumer automatiquement et commencera à recevoir la station puis elle s’éteindra automatiquement au moment choisi. Durant l’écoute, si le réveil sonne, l’unité va passer automatiquement à la station pré réglée. Si  l’icône clignotant indique réveil par sonnerie, la fonctionnalité suivante est nouvelle :
- Si l’utilisateur ne connaît pas la fréquence de la station locale et ses heures de transmission, il est recommandé d’utiliser le réveil par sonnerie. Si le réveil est enclenché, l’unité émettra un son “bip-bip” et elle s’éteindra automatiquement après le délai pré réglé.
- Si les icônes ci-dessus ne sont pas affichées, cela indique que le réveil n’est pas enclenché.

**Remarque :** Le réveil est réglé selon le fuseau horaire choisi. Si l’utilisateur règle le réveil pour 7 heures du matin, et que l’indicateur de fuseau horaire est sur heure de New York, l’unité sonnera le réveil à 7 heure du matin, heure de New York.

## **BOUTON LIGHT/SNOOZE [ÉCLAIRAGE/RÉPÉTITION]**

Appuyez brièvement sur le bouton Light/Snooze [Éclairage/ Répétition] pour choisir le niveau de brillance OFF-LOW-HIGH [ÉTEINT-BAS-ÉLEVÉ]

En absence d’utilisation, le rétroéclairage restera allumé au niveau de brillance choisi pendant 10 minutes. Si le rétroéclairage est éteint, quand l’utilisateur appuie rapidement sur un bouton quelconque la première fois, le rétroéclairage s’allume, un second appui sur le bouton activera la fonctionnalité du bouton.

## **FONCTION SNOOZE [RÉPÉTITION]**

Avec le réveil déclenché, appuyez rapidement sur le bouton Light/Snooze [Éclairage/Répétition] pour arrêter temporairement le réveil, le réveil sonnera de nouveau après 10 minutes. La fonction répétition peut être répétée 3 fois. Quand le réveil sonne une 4<sup>e</sup> fois, appuyez de nouveau sur le bouton Light/Snooze [Éclairage/Répétition] pour arrêter le réveil.

## **BOUTON BANDE ONDES COURTES / AFFICHAGE AUTO** **Avec la radio allumée :**

- Appuyez rapidement sur le bouton [▲] or [▼] pour choisir la bande SW [OC]
- Appuyez rapidement sur le bouton [▲] or [▼] pour choisir la bande SW [OC]
- Sur l'indicateur d'état de la recherche automatique de fréquences : appuyez longtemps sur le bouton [▲] ou [▼] pour afficher automatiquement la station
- Sur l'indicateur d'état de la recherche d'adresse : appuyez longtemps sur le bouton [▲] ou [▼] pour afficher automatiquement les stations prééglées

## **BOUTON AM/LW BAND/ATS [BANDES MA/OL/ATS]** **Avec la radio allumée :**

- Appuyez rapidement sur le bouton AM/LW [MA/OL], choisissez la bande AM(Mw) [MA(OM)] ou LW [OL]

- Appuyez longtemps sur le bouton AM/LW [MA/OL], pour la recherche et le préréglage automatique des stations de la bande AM(MW) [MA(OM)] ou LW [OL]

## **BOUTON FM RDS / ATS**

### **Avec la radio allumée :**

- Appuyez rapidement sur le bouton FM/RDS pour choisir la bande FM [MF]
- Appuyez longtemps sur le bouton FM RDS pour continuer avec la fonction ATS

## **AFFICHAGE DES INFORMATIONS RDS**

Dans la bande FM [MF] appuyez rapidement sur le bouton FM RDS pour afficher de façon cyclique les différentes informations RDS.

Si des informations RDS existent une  icône sera affichée sur le panneau LCD.

Appuyez rapidement sur le bouton FM RDS pour afficher PS/PTY/RT/DATA

**PS :** Nom du programme, en absence de station, affiche NO PS

**PTY :** Type de programme, en absence de programme affiche NO PTY

**RT :** Texte de programme, en absence de texte, affiche NO RT

**DATA [DONNÉES]** : Informations Heure/Date/Hebdomadaire/  
Indicatif, en absence d'informations, affiche NO DATA

Si des informations existent, le format d'affichage est le suivant :

### Amérique du Nord:

Indicatif de station	Jour de semaine (MON, TUE, WED, THU, FRI, SAT, SUN)	Mois-Jour-An	Heure:Minute
WGSS	TUE	03-25-2014	02 :15

### International:

Indicatif de station	Jour de semaine (MON, TUE, WED, THU, FRI, SAT, SUN)	Mois, Jour, An	Heure:Minute
WGSS	TUE	Mar, 25, 2014	02 :15

**Remarque** : En absence d'indicatif de station, le PI CODE de la station actuelle sera affiché.

## BOUTON MÉMOIRE

### Avec la radio allumée :

Après avoir choisi une station appuyez rapidement sur le bouton Mémoire, **L-PRESET** va clignoter.

Faites tourner le bouton TUNING [Accord] pour trouver l'adresse pré-réglée et appuyez rapidement sur le bouton Mémoire pour confirmer le pré-réglage.

## APPUYEZ RAPIDEMENT SUR LE BOUTON [▲] OU [▼] ET SUR LE BOUTON MÉMOIRE POUR PRÉRÉGLER

Utilisez la fonction ATS pour pré-régler rapidement les stations.

1. Pour un balayage automatique des fréquences : appuyez longtemps sur le bouton [▲] ou [▼] pour balayer automatiquement les stations.
2. Pour choisir votre station favorite, appuyez rapidement une fois sur le bouton MÉMOIRE pour mémoriser cette station et balayer ensuite les autres stations.

## **BOUTON DELETE [SUPPRIMER]**

### **Supprimer une station**

Avec la radio allumée :

1. Dans l'affichage d'état du balayage d'adresses, appuyez longtemps sur le bouton DELETE [SUPPRIMER], **L-PRESET** l'icône clignotera et PXX DEL clignotera sur l'écran LCD (XX indique l'adresse de la station pré-réglée)
2. Relâchez ce bouton, faites tourner le bouton TUNING [ACCORD] pour trouver l'adresse et la fréquence à supprimer.
3. Appuyez rapidement sur le bouton DELETE pour confirmer la suppression.

### **Supprimer toutes les stations**

Avec la radio éteinte :

Appuyez pendant 2 secondes sur le bouton DELETE [SUPPRIMER] jusqu'à ce que l'affichage LCD affiche ALL DEL [SUPP TOUTES] qui clignote, relâchez ce bouton et appuyez de nouveau rapidement sur ce bouton pour supprimer toutes les stations pré-réglées.



Avec la radio allumée :

Dans l'état de recherche d'adresses, appuyez pendant 2 secondes sur DELETE [SUPPRIMER] jusqu'à ce que l'affichage LCD affiche ALL DEL [SUPP TOUTES] qui clignote, relâchez ce bouton et appuyez de nouveau rapidement sur ce bouton pour supprimer toutes les stations préregistrées.

Appuyez rapidement sur le bouton [▲] ou [▼] et sur le bouton DELETE [SUPPRIMER] :

1. Sur l'indicateur d'état de la recherche d'adresse : appuyez longtemps sur le bouton [▲] ou [▼] pour passer en préenregistrement automatique des stations :
2. Quand une station préférée est trouvée, appuyez rapidement sur le bouton DELETE [SUPPRIMER] pour la supprimer puis passez à la suivante.

## **BOUTON RESET [REMETTRE]**

Utilisez un cure-dent ou une petite tige pointue pour appuyer sur le bouton REST [REMETTRE] pour réinitialiser complètement l'unité en cas de mauvais fonctionnement ou de panne.

## **DST [HEURE D'ÉTÉ]**

Si l'utilisateur veut utiliser l'heure d'été, 1 heure en avance,

## **BOUTON DE FUSEAU HORAIRE**

Après avoir réglé l'heure locale, faites tourner le bouton de fuseau horaire, quand l'indicateur est mis sur un fuseau horaire donné, l'écran LCD affichera l'heure du fuseau horaire.

## **BOUTON D' - ACCORD +**

Faites tourner ce bouton pour régler l'heure, la fréquence et les adresses préréglées.

Pour régler l'heure, l'utilisateur peut utiliser le bouton HOME [ACCUEIL] ou ALARM [RÉVEIL] pour régler l'horloge.

Faites tourner ce bouton pour changer de fréquence d'accord.

Faites tourner ce bouton pour choisir l'adresse de préréglage en mode adresse de préréglage.

## **BOUTON - VOLUME +**

Faites tourner ce bouton pour augmenter ou diminuer le volume.

## **Prise d'écouteur : 3,5 mm**

## **Prise de CC**

## **Paramètres de système**

1. Réglage du pas MW [OM] Avec la radio arrêtée, appuyez longtemps sur le bouton 9/10k, l'affichage indiquera AM - 10K, ce qui signifie OM pas - 10K; AM-9K signifie OM pas - 9K.

**Remarque** : Quand le pas pour les OM est de 10K, l'affichage de température est en degrés Fahrenheit, quand le pas pour les OM est de 9K, la température est affichée en degrés Celsius.

2. Réglage de la plage de fréquence MF Avec la radio arrêtée, appuyez longtemps sur le bouton FM SET puis relâchez-le, appuyez rapidement pour choisir la plage de fréquences MF comme ci-dessous :
  - 87,5-108MHz
  - 87.0-108MHz
  - 64.0~108MHZ
  - 76.0~108MHZ
3. Pour passer ou quitter la bande MW [OL] Avec la radio arrêtée, appuyez longtemps sur le bouton AM/LW [MA/OL], l'affichage indique "LW ON", ce qui signifie que la radio est sur MW [OM]. par opposition à LOW OFF [La radio n'est pas sur MW [OM]
4. Pour enclencher ou arrêter la sonnerie Avec la radio arrêtée, appuyez longtemps sur le bouton SNOOZE/LIGHT, l'affichage affiche 'Beep on' ce qui signifie que la sonnerie est activée, par opposition à 'Beep off'.

## SPÉCIFICATIONS

### 1. Fréquences prises en charge

	US/CAN/MEX	INTL
FM(MF) :	87 - 108 MHz	64 - 108 MHz
AM(OM) :	520 - 1710 kHz	522 - 1620 kHz
LW(OL) :	153 - 513 kHz	153 - 513 kHz
SW1(OC) :	2.3 - 26.1 MHz	2.3 - 26.1 MHz
DAB:		174.928 - 239.200 MHz

2. **Sensibilité limitée par le bruit :**

MF  $\leq 3\mu\text{v}$

OM  $\leq 1\text{mv/m}$

OC  $\leq 10\text{mv/m}$

OL  $\leq 18\mu\text{v}$

3. **Haut-parleur :** 50 mm 8 ohm 0,5 W

4. **Écouteur :** D 3,5 mm

5. **Alimentation :** Piles : 4 x AA (4x1,5 V) CC: 6 V

6. **Dimensions :** 135(L)x87(H)x27(D)mm

7. **Poids :** 213 g environ (sans piles)

**AVEZ-VOUS BESOIN D'AIDE? CONTACTEZ-NOUS :**

Etón Corporation

1015 Corporation Way, Palo Alto, CA 94303, USA 1-800-872-2228  
(U.S.)

1-800-637-1648 (Canada)

1650-903-3866 (Monde)

L-V, 08:00-16:30, heure normale du Pacifique

**[www.etoncorp.com](http://www.etoncorp.com)**

**AVERTISSEMENT**

- N'exposez pas cet appareil à la pluie ou à l'humidité.
- Ne le plongez pas dans l'eau ou ne l'exposez pas longtemps à l'eau.
- Protégez-le de l'humidité forte et de la pluie.
- Ne l'utilisez que dans la plage de température spécifiée (0°C à 40°C)

- Débranchez-le immédiatement ou enlevez immédiatement les piles si du liquide a été renversé dessus ou si un objet est tombé dans l'appareil.
- Ne nettoyez qu'avec un tissu sec. N'utilisez pas de détergents ou de solvants chimiques car ils peuvent endommager le fini.
- N'enlevez pas le couvercle (au dos)
- Faites effectuer le service par un personnel qualifié.

## ENVIRONNEMENT



### Élimination

Selon la Directive européenne 2002/96/EC, tous les produits électriques et électroniques doivent être collectés séparément par un système local de collecte.

Veuillez agir selon vos règles locales et n'éliminez pas vos vieux produits avec vos déchets ménagers normaux.

Veuillez éliminer tous les types de piles selon les règles ou les réglementations de votre gouvernement, état ou locales. Si vous n'êtes pas sûr, veuillez appeler l'autorité locale pertinente pour savoir comment les éliminer en sécurité et aider à protéger l'environnement.

## ENREGISTREMENT DE LA GARANTIE

Pour assurer une couverture complète par la garantie ou les mises à jour du produit, l'enregistrement de votre produit doit être effectué dès que possible après l'achat ou la réception.

Veillez visiter

**<http://www.etoncorp.com/productregistration>** pour enregistrer votre produit.

## **GRANTIE LIMITÉE**

Conservez une preuve de votre achat ou le reçu. Les informations sur la garantie limitée peuvent être lues sur [www.etoncorp.com](http://www.etoncorp.com) dans la section Assistance.

## **SERVICE POUR VOTRE PRODUIT**

Pour obtenir un service de votre produit nous vous recommandons de contacter d'abord un représentant de service d'Étón au 800-872-2228 É.U., 800-637-1648 Canada ou (650) 903-3866 pour la détermination du problème et le dépannage. Si un service plus poussé est nécessaire, le personnel technique vous dira comment procéder selon que la radio est encore sous garantie ou nécessite un service hors garantie.

## **GARANTIE**

Si votre produit est encore sous garantie et que le représentant de service d'Étón détermine qu'un service sous garantie est nécessaire, une autorisation de retour sera émise et des instructions pour l'expédition à une installation de réparation sous garantie vous

seront données. Ne renvoyez pas votre radio sans avoir obtenu le numéro d'autorisation de retour.

## **HORS GARANTIE**

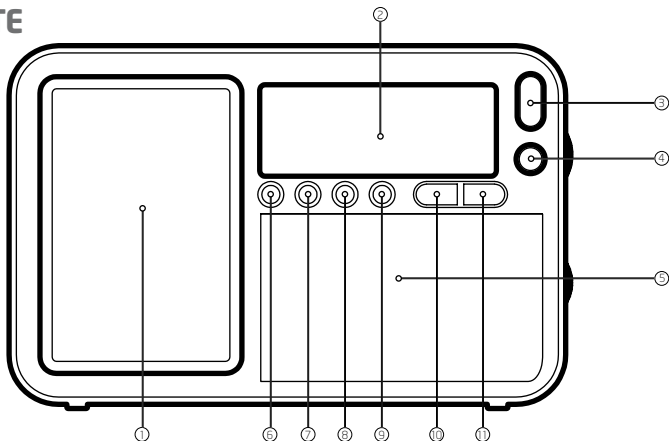
Si votre produit n'est plus sous garantie et nécessite un service notre personnel technique vous orientera vers l'installation de réparation la plus proche pouvant s'occuper au mieux de votre réparation.

Pour un service hors d'Amérique du Nord, veuillez consulter les informations sur le distributeur incluses au moment de l'achat/réception.

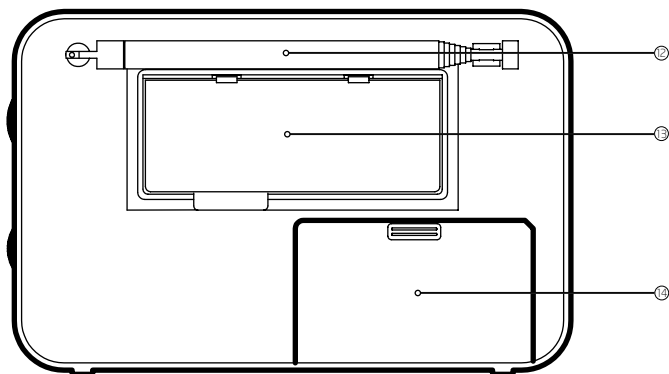
## CONOZCA LA TRAVELER III

Gracias por adquirir Etón **Traveler III**. Queremos que disfrute del uso de este producto en su totalidad. Para aprovechar todas sus magníficas y exclusivas funciones, le recomendamos que lea cuidadosamente el manual del usuario.

### FRENTE

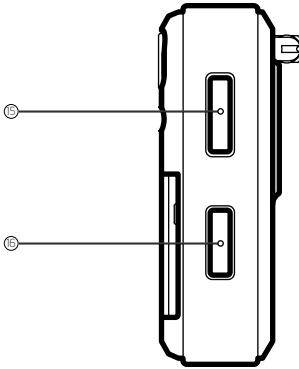


### PARTE POSTERIOR

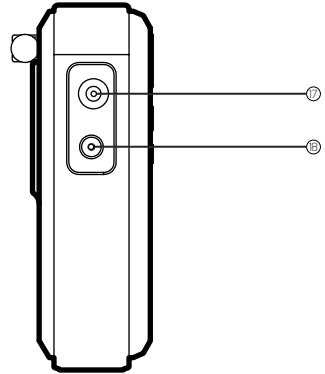




## LATERAL DERECHO



## LATERAL IZQUIERDO




## Características:

- ① Rejilla para altavoz
- ② Panel LCD
- ③ Botón de encendido/  
descanso
- ④ Visualización de los modos y  
el botón de bloqueo
- ⑤ Cobertura G.M.T.
- ⑥ Botón Siguiente
- ⑦ Botón Anterior
- ⑧ Botón AM/OL
- ⑨ Botón FM/RDS
- ⑩ Botón de repetición de alarma/luz
- ⑪ Botón de paso
- ⑫ Antena de látigo
- ⑬ Base de apoyo
- ⑭ Compartimento de baterías
- ⑮ Sintonzador de dial
- ⑯ Perilla de volumen
- ⑰ Toma de audífonos
- ⑱ Toma de CC

## **BOTÓN DE ENCENDIDO/DESCANSO**

Presione el botón rápidamente para encender la radio y presiónelo nuevamente para apagarla.

Presione este mismo botón prolongadamente y aparecerá el ícono  en el LCD. Gire la perilla de "sintonización" para seleccionar el tiempo de desconexión automático deseado entre 1 y 120 minutos. Si selecciona "ON" la radio permanecerá encendida de continuo.

**Nota:** si la alarma está sonando, presione este botón rápidamente para apagar la alarma.

## **VISUALIZACIÓN DE LOS MODOS Y EL BOTÓN DE BLOQUEO**

Presione rápidamente para visualizar la alarma, temperatura, hora local/mundial, intensidad de la señal, relación señal/ruido

Presione prolongadamente: botones de bloqueo/desbloqueo y perilla de sintonización

## **FRECUENCIA /DIRECCIÓN PARA VF/VM, BOTÓN DE PASO DE SINTONIZACIÓN**

Con la radio encendida:

Presione rápidamente: cambie entre frecuencia y dirección. Cuando Cambia a Frecuencia, aparecerá "tuning" (sintonización); cuando cambie a dirección, aparecerá "Preset" (presintonía).

Presione rápidamente para cambiar el paso de sintonización a rápido o lento; el ícono ► indica paso lento, el ícono ►► indica paso rápido.

	▶ <b>Paso lento</b>		▶▶ <b>Paso rápido</b>	
<b>Banda</b>	Bouton d'accord long	Bouton d'accord rapide	Bouton d'accord long	Bouton d'accord rapide
<b>FM</b>	0.01MHZ	0.1MHZ	0.1MHZ	1MHZ
<b>OL</b>	1KHZ	3KHZ	3KHZ	100KHZ
<b>OM</b>	1KHZ	9/10KHZ	9/10KHZ	100KHZ
<b>OC</b>	1KHZ	5KHZ	5KHZ	100KHZ

## BOTÓN HOME

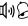

Gire la “perilla indicadora de la zona horaria” para que coincida con su ciudad.

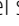
Presione prolongadamente el botón “HOME” y la hora destellará; luego gire la perilla de sintonización para cambiar la hora.

Presione rápidamente el botón Home, los minutos destellarán; luego gire la perilla de sintonización para cambiar los minutos. Presione rápidamente de nuevo para confirmar el horario local.

## ALARMA: CONFIGURACIÓN DEL TEMPORIZADOR DE LA ALARMA

El método de configuración es el mismo que el del horario local, la única diferencia es que el usuario debe presionar nuevamente el botón ALARM luego de haber restablecido la alarma; luego girar la perilla de sintonización para establecer el temporizador de apagado automático con un rango de 1 a 90 minutos.

- Método de selección de alarma , presione rápidamente el botón ALARM sin establecer el temporizador de alarma. Si el ícono  destella, se activará la alarma con la función de radio.

- Con la radio prendida, busque primero la estación deseada, que se usará como su estación favorita para la alarma; también establezca el volumen adecuado.
- Presione prolongadamente el botón ALARM, cuando el usuario escuche el sonido "bip", el ícono  destellará y el usuario podrá establecer esta estación para la alarma.
- Si la alarma está establecida, el dispositivo se encenderá automáticamente y recibirá la estación preestablecida, luego se apagará automáticamente cuando se cumpla el tiempo deseado. Durante la sintonización de la radio, si la alarma está prendida, el dispositivo cambiará a la estación preconfigurada automáticamente.
- Si el ícono destella, indica alarma con zumbador. La siguiente característica es nueva:
- Si el usuario no conoce las frecuencias de las estaciones locales y el tiempo de reproducción, le sugerimos que utilice la alarma con zumbador. Si la alarma está establecida, el dispositivo producirá el sonido "bip bip" y se apagará en el momento preestablecido automáticamente.
- Si los íconos antes mencionados no aparecen, la alarma está apagada.

**Nota:** el temporizador de la alarma coincide con la hora del indicador de la zona horaria. Si el usuario establece la alarma para las 7:00 a.m., y la hora del indicador de la zona horaria es la de Nueva York, el dispositivo tendrá la alarma configurada para las 7:00 a.m. de la hora de Nueva York.

## **BOTÓN DE LUZ/REPETICIÓN DE ALARMA**

Presione rápidamente el botón [Luz/Repetición de alarma] para seleccionar el nivel de brillo (APAGADO-BAJO-Alto)

Si no se utiliza el dispositivo, el brillo de la luz de fondo permanecerá en el nivel seleccionado o la luz de fondo se apagará en los 10 minutos siguientes. Si la luz de fondo está apagada, cuando el usuario presione cualquier botón, si presiona rápidamente para encender la luz de fondo por primera vez y presiona rápidamente de nuevo significará que se está utilizando el dispositivo.

## **FUNCIÓN DE REPETICIÓN DE ALARMA:**

Con la alarma prendida, presione rápidamente el botón Luz/repetición de alarma para apagar la alarma temporalmente; la alarma sonará luego de 10 minutos. De esta manera, la función de repetición de alarma se puede repetir 3 veces. Cuando la alarma suene una cuarta vez, presione el botón Luz/repetición de alarma nuevamente para apagar la alarma.

## **BOTÓN DE BANDA DE ONDA CORTA/VISUALIZACIÓN AUTOMÁTICA**

### **Con la radio prendida:**

- Presione rápidamente el botón [▲] o [▼] para seleccionar la banda de OC
- Presione rápida y continuamente el botón [▲] o [▼] para seleccionar la banda de metros de OC
- En estado de búsqueda automática de frecuencias: presione prolongadamente el botón [▲] o [▼] para visualizar automáticamente la estación
- En el estado de búsqueda de dirección, presione prolongadamente el botón [▲] o [▼] para visualizar automáticamente las estaciones preestablecidas

## **BOTÓN DE BANDAS/SINTONIZACIÓN AUTOMÁTICA AM/OL**

### **Con la radio encendida:**

- Presione rápidamente el botón [AM/OL] para seleccionar bandas AM (OM) u OL
- Presione prolongadamente el botón [AM/OL] para guardar la sintonización de bandas AM(OM) u OL automáticamente

## **BOTÓN FM RDS (SISTEMA DE RADIODIFUSIÓN DE DATOS)/ATS (SISTEMA DE SINTONIZACIÓN AUTOMÁTICA)**

### **Con la radio encendida:**

Presione rápidamente el botón FM/RDS para seleccionar la banda FM  
Presione prolongadamente el botón FM RDS para proceder con la función ATS

## **VISUALIZACIÓN DE INFORMACIÓN DEL RDS**

En la banda FM, presione rápidamente el botón FM RDS para visualizar la información del RDS en ciclo.

Si existe información del RDS en el LCD, aparecerá  el ícono.

Presione rápidamente el botón FM RDS para visualizar: PS/PTY/RT/ DATA

**PS:** nombre de la emisora si no existe una estación, se visualizará NO PS

**PTY:** tipo de programa si no hay programa, se visualizará NO PTY

**RT:** radio texto si no hay texto, se visualizará NO RT

**DATA:** información sobre hora/fecha/distintivo de llamada de programa semanal; si no hay ninguna información, se visualizará NO DATA.

Si no hay información disponible, el formato que se visualizará será:

### Norteamérica:

Distintivo de llamada de estación	Día de la semana (MON, TUE, WED, THU, FRI, SAT, SUN)	Mes-Día-Año	Hora:Minutos
WGSS	TUE	03-25-2014	02 :15

### Internacional:

Distintivo de llamada de estación	Día de la semana (MON, TUE, WED, THU, FRI, SAT, SUN)	Mes,Día,Año	Hora:Minutos
WGSS	TUE	Mar,25,2014	02 :15

**Nota:** si no hay distintivo de llamada de estación, se visualizará el código de identificación del programa de la estación actual.

## BOTÓN DE MEMORIA

### Con la radio encendida:

Cuando escoja la estación, presione rápidamente el botón Memoria, **↳ PRESET** luego destellará .

Gire la perilla de SINTONIZACIÓN para encontrar la dirección preestablecida y presione rápidamente el botón Memoria de nuevo para confirmar la configuración.

## **PRESIONE RÁPIDAMENTE EL BOTÓN [▲] O [▼] Y EL BOTÓN DE PREESTABLECIMIENTO DE MEMORIA**

Utilice la función ATS para pasar rápidamente a las estaciones preestablecidas

1. Cuando realice la exploración automática de frecuencias, presione prolongadamente el botón [▲] o [▼], para realizar la exploración automática de estaciones.
2. Cuando elija su estación favorita, solo presione rápidamente el botón MEMORIA una vez para guardar la estación y luego podrá explorar automáticamente otras estaciones.

## **BOTÓN DELETE (ELIMINAR)**

### **Elimine una estación**

Con la radio prendida:

1. En el estado de exploración de direcciones, presione prolongadamente el botón [delete], **L-PRESET** el ícono destellará y aparecerá "PXX DEL" en el LCD (XX indica la dirección preestablecida);
2. Suelte el botón, gire el botón de sintonización para encontrar la dirección y frecuencia eliminadas que desea.
3. Presione rápidamente el botón [DELETE] (Eliminar) para confirmar la eliminación.



## **Eliminación de todas las estaciones**

Con la radio apagada:

Presione prolongadamente el botón [delete] por dos segundos hasta que el LCD muestre "ALL DEL" destellando, suelte el botón y presione rápidamente el botón de nuevo para eliminar todas las estaciones preestablecidas.

Con la radio prendida:

En el estado de búsqueda de dirección, presione prolongadamente [delete] por dos segundos hasta que en el LCD se muestre "ALL DEL" destellando, suelte el botón y presione rápidamente el botón [delete] para eliminar todas las estaciones.

Presione rápidamente el botón [▲] o [▼] y el botón DELETE:

1. En el estado de búsqueda de dirección, presione prolongadamente el botón [▲] o [▼] para entrar en la estación preestablecida automáticamente.
2. Cuando el usuario encuentre estaciones que no desea, solo presione rápidamente el botón DELETE para eliminarla y luego verificar la próxima.

## **BOTÓN DE REINICIO**

Utilice un palillo para los dientes u otro palillo puntiagudo para presionar el botón RESET (Reinicio) para reiniciar el dispositivo por completo cuando el dispositivo no funcione bien o no funcione.

## **DST**

Si el usuario desea utilizar el horario del verano, el horario estará 1 hora adelantado. Es decir, "DST"=horario de verano

## **PERILLA INDICADORA DE LA HORA**

Luego de establecer el horario local, gire la perilla indicadora de la hora, si el indicador muestra la zona horaria deseada, el LCD mostrará el horario de la zona horaria.

### **- SINTONIZADOR + PERILLA**

Gire la perilla para ajustar el horario, la frecuencia y dirección preestablecida

Cuando configure el horario, el usuario puede usar el botón HOME o ALARM para configurar el reloj

Gire esta perilla para cambiar la frecuencia de sintonización

Gire esta perilla para seleccionar la dirección preestablecida en el modo de dirección preestablecida.

### **- VOLUMEN + PERILLA**

Gire la perilla para aumentar o disminuir el volumen.

## **Toma de audífonos: 3.5 mm**

## **Toma de CC**

## **Configuración del sistema**

## 1. Configuración del paso de OM

Con la radio apagada, presione prolongadamente el botón [9/10k], el LCD mostrará AM-10k, que significa paso de OM -10k; AM-9k significa OM paso-9k.

**Nota:** cuando el paso de OM es 10k, el formato de la visualización de la temperatura será Fahrenheit, cuando el paso de OM es 9k, el formato de la visualización de la temperatura será Celsius

## 2. Configuración del rango de frecuencia FM

Con la radio apagada, presione prolongadamente FM SET y luego suelte, presione rápidamente para seleccionar el rango de frecuencia FM

87.5-108MHz

87.0-108MHz

64.0~108MHZ,

76.0~108MHZ

## 3. Encienda o apague la banda de OL

Con la radio apagada, presione prolongadamente el botón AM/OL, el LCD mostrará "LW ON", que significa que la OL está encendida, en oposición a LW OFF (onda larga apagada)

## 4. Encienda o apague la banda de OL

Con la radio apagada, presione prolongadamente el botón Luz/ repetición de alarma, el LCD mostrará "Beep on", que significa que el sonido está activado, en oposición a "Beep off" (sonido apagado)

## ESPECIFICACIONES

### 1. Frecuencias compatibles

	US/CAN/MEX	INTL
FM :	87 - 108 MHz	64 - 108 MHz
AM(OM) :	520 - 1710 kHz	522 - 1620 kHz
LW(OL) :	153 - 513 kHz	153 - 513 kHz
SW1(OC) :	2.3 - 26.1 MHz	2.3 - 26.1 MHz
DAB:		174.928 - 239.200 MHz

### 2. Límite de sensibilidad de ruido:

FM  $\leq 3\mu\text{v}$

OM  $\leq 1\text{mv/m}$

OC  $\leq 10\text{mv/m}$

OL  $\leq 18\mu\text{v}$

3. **Altavoz:** 50mm 8ohm 0.5W

4. **Auriculares:** D 3.5mm

5. **Suministro de energía:**

Baterías: 4 x tamaño AA (4x1.5V)

CC: 6V

6. **Dimensiones:** 135(largo) x 87(alto) x 27(profundidad)mm

7. **Peso:** aprox. 213 g (no se incluyen baterías)

## ¿NECESITA AYUDA? CONTÁCTENOS.

Etón Corporation

1015 Corporation Way, Palo Alto, CA 94303, Estados Unidos 1-800-872-2228 (Estados Unidos)

1-800-637-1648 (Canadá)

650-903-3866 (En todo el mundo)

M-F, 8:00 A.M. - 4:30 P.M., hora estándar del pacífico

**www.etoncorp.com.**

## **ADVERTENCIA**

No exponga este dispositivo a lluvia o humedad.

- No lo sumerja o exponga al agua por periodos prolongados.
- Protéjalo de los altos niveles de humedad y lluvia.
- Debe funcionar solo dentro del rango de temperaturas especificado (0 °C a 40 °C).
- Desenchúfelo o quítele las baterías inmediatamente si se ha derramado líquido o algún objeto ha caído sobre el aparato.
- Límpielo solo con un paño seco. No use detergente o solventes químicos, ya que esto podría dañar el acabado.
- No le quite la tapa o cobertor trasero.
- Solo personal de servicio calificado podrá repararlo.

## **MEDIO AMBIENTE**

**FC CE** 

### **Eliminación**

Según la Directiva Europea 2002/96/CE, todos los productos eléctricos y electrónicos se deben recolectar por separado mediante un sistema local de recolección.

Actúe de acuerdo con las reglas locales y no elimine los productos viejos junto con el desecho habitual del hogar.

Elimine todos los tipos de baterías según las reglas y/o normas de su gobierno, estado o localidad. Si no está seguro, llame a la autoridad local adecuada para averiguar cómo eliminar los desechos de manera responsable y así ayudar a proteger el medio ambiente.

## **REGISTRO DE GARANTÍA**

Para asegurar la cobertura completa en la garantía o actualizaciones de productos, debe completar la registración de su producto lo antes posible luego de la compra o de obtener la factura.

Diríjase a

**<http://www.etoncorp.com/productregistration>** para registrar el producto.

## **GARANTÍA LIMITADA**

Conserve la evidencia de compra o la factura. Puede ver la información de la Garantía Limitada en [www.etoncorp.com](http://www.etoncorp.com) en la sección Support (Asistencia).

## **SERVICIO DE REPARACIÓN DEL PRODUCTO**

Para recibir el servicio de reparación de su producto, recomendamos que primeramente se contacte con un representante de atención de Etón al 800-872-2228 Estados Unidos, 800-637-1648 Canadá o (650) 903-3866 para determinar el problema y obtener un diagnóstico. Si se precisa de otro servicio, el personal técnico brindará instrucciones sobre cómo proseguir, basadas en si la radio está bajo garantía o precisa de un servicio no cubierto por la garantía.

## **GARANTÍA**

Si el producto continúa bajo la cobertura de la garantía y el representante de atención determina que se precisa del servicio de garantía, se emitirá una autorización de devolución e instrucciones para el envío a un taller de reparación autorizado por la garantía. No envíe la radio sin obtener un número de devolución autorizado.

## **SIN GARANTÍA**

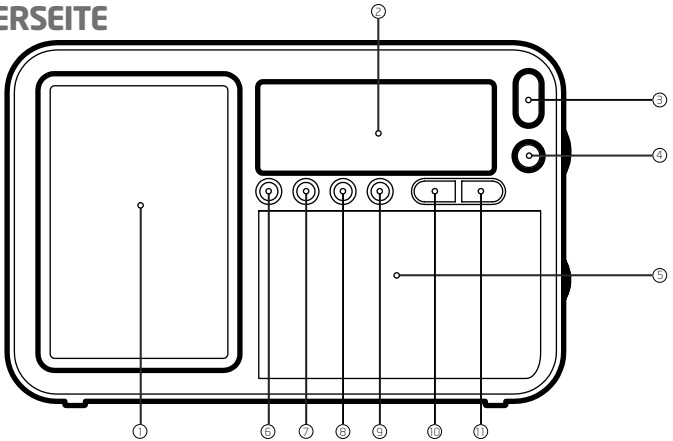
Si el producto no está cubierto por la garantía y debe ser reparado, nuestro personal técnico lo derivará al taller de reparación más cercano apto para realizar la reparación.

Para acceder al servicio de reparación fuera de Norteamérica, tome como referencia la información del distribuidor incluida al momento de la compra o cuando haya obtenido la factura.

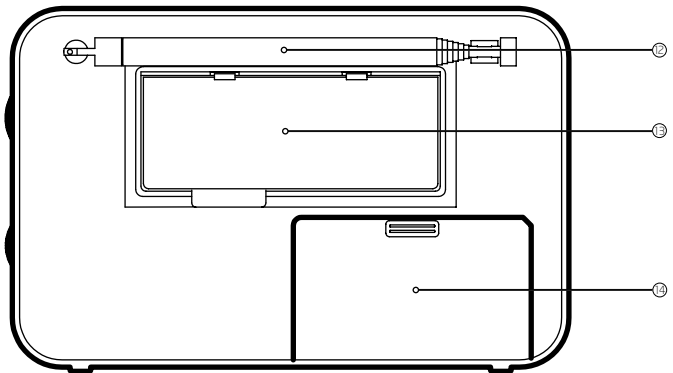
## HIER IST DER TRAVELER III FÜR SIE

Vielen Dank für den Kauf des Etón **Traveler III**. Wir möchten, dass Sie den Einsatz dieses Produkts in vollen Zügen genießen können. Um die Vorteile der vielen exzellenten und einzigartigen Funktionen zu nutzen, bitten wir Sie, die Bedienungsanleitung sorgfältig zu lesen.

### VORDERSEITE

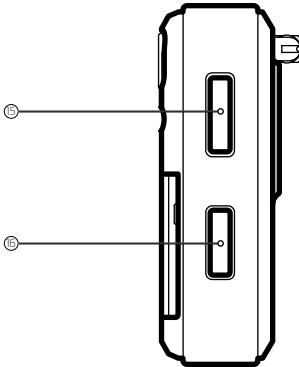


### HINTEN

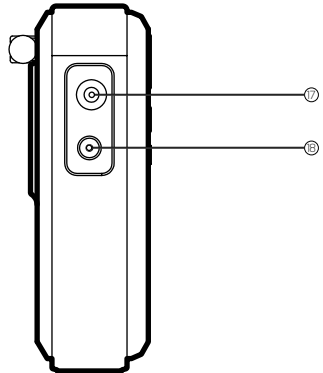




## RECHTE SEITE



## LINKE SEITE




## Leistungsmerkmale:

- ① Lautsprechergitter
- ② LCD-Bildschirm
- ③ Taste für Betriebs/Ruhezustand
- ④ Taste für ANZEIGEModus/Sperre
- ⑤ G.M.T.-Abdeckung
- ⑥ Aufwärtstaste
- ⑦ Abwärtstaste
- ⑧ Taste für MITTELWELLE/  
LANGWELLE
- ⑨ Taste für UKW/RDS
- ⑩ Taste für Schlummer/Licht
- ⑪ Taste für schrittweises Vorgehen
- ⑫ Peitschenantenne
- ⑬ Aufsteller
- ⑭ Batteriefach
- ⑮ Sendereinstellungsknopf
- ⑯ Lautstärkeknopf
- ⑰ Kopfhöreranschluss
- ⑱ Gleichstrombuchse

## TASTE FÜR BETRIEBS/RUHEZUSTAND

Drücken Sie kurz, um das Radio einzuschalten und drücken Sie erneut, um es auszuschalten

Bei langem Drücken dieser Taste blinkt das Symbol  in der LCD-Anzeige. Drehen Sie den "Sender"-Einstellungsknopf, um die gewünschte Auto-Abschaltzeit zwischen 1 ~ 120 Minuten auszuwählen.

Wählen Sie "ON", bleibt das Radio die ganze Zeit eingeschaltet.

**Hinweis:** Wenn der Alarm ertönt, drücken Sie schnell Sie diese Taste, um die Alarmfunktion abzuschalten.

## TASTE FÜR ANZEIGEMODUS/SPERRE

Schnell drücken, um Alarm, Temperatur, Lokal/Weltzeit, Signalstärke, S/N-Verhältnis anzuzeigen

Lange gedrückt: Tasten und Drehknopf zum Sperren/Entsperren

## SCHRITTASTE FÜR VF/VM-FREQUENZ/STATION, EINSTELLUNG

Bei eingeschaltetem Radio:

Schnell drücken: Umschalten zwischen Frequenz und Sender. Beim Umschalten auf Frequenz blinkt "Tuning" Beim Umschalten auf Sender blinkt "Preset".

Lange drücken, um Abstimmungsschritt schnell oder langsam zu ändern, ► Symbol zeigt langsame Änderung an, ►► Symbol zeigt schnelle Änderung an.

	▶ <b>Langsame Änderung</b>		▶▶ <b>Schnelle Änderung</b>	
<b>Band</b>	Knopf für langsame Einstellung	Knopf für schnelle Einstellung	Knopf für langsame Einstellung	Knopf für schnelle Einstellung
<b>UKW</b>	0.01MHZ	0.1MHZ	0.1MHZ	1MHZ
<b>LANGWELLE</b>	1KHZ	3KHZ	3KHZ	100KHZ
<b>MITTELWELLE</b>	1KHZ	9/10KHZ	9/10KHZ	100KHZ
<b>KURZWELLE</b>	1KHZ	5KHZ	5KHZ	100KHZ

## HOME-TASTE

Stellen Sie die "Zeitzoneanzeige" auf Ihre Stadt.

Drücken Sie so lange auf die Taste "HOME", bis die Stundenanzeige blinkt, und drehen Sie den Knopf für die Sendereinstellung, um die Stunde zu ändern.

Drücken Sie kurz auf die Taste "HOME", bis die Minutenanzeige blinkt, und drehen Sie den Knopf für die Sendereinstellung, um die Minute zu ändern. Drücken Sie schnell noch einmal, um die Ortszeit zu bestätigen.

## ALARM - ALARM EINRICHTEN

Die Einstellung ist gleich wie bei der lokalen Zeiteinstellung, der einzige Unterschied ist, dass Sie die Taste ALARM drücken müssen, nachdem der Alarm eingestellt wurde, und dann den Knopf für die Sendereinstellung (TUNING), um die automatische Abschaltung im Bereich von 1 bis 90 Minuten einzustellen.

- Alarmmethodenauswahl , Drücken Sie schnell die Taste ALARM, ohne die Alarmeinstellung einzustellen. Das Symbol  Alarmradiofunktion aktivieren blinkt.

- Mit eingeschaltetem Radio suchen Sie zunächst den gewünschten Sender, den Sie als Lieblingssender für einen Alarm hören möchten, und stellen auch die passende Lautstärke ein.
- Drücken Sie lange die Taste ALARM, bis Sie einen "Piepton" hören. Das Symbol blinkt, und Sie können einen Alarm mit diesem Sender einrichten. Wenn die Alarmzeit kommt, wird das Gerät automatisch eingeschaltet und spielt solange den voreingestellten Sender, bis die gewünschte Zeit erreicht wurde; dann schaltet sich das Gerät ab. Wenn der Alarm während des Zuhörens aktiv ist, schaltet das Gerät automatisch auf den voreingestellten Sender um. Wenn das Symbol  einen Summeralarm anzeigt, ist die folgende Funktion neu:
- Wenn Sie sich nicht mit lokalen Senderfrequenzen und Sendezeiten auskennen, empfehlen wir, den Summeralarm zu verwenden. Wenn der Alarm eingerichtet ist, verursacht das Gerät "Piep-Piep"-Töne und wird nach der voreingestellten Zeit automatisch abgeschaltet.
- Wenn die oben genannten Symbole nicht angezeigt werden, bedeutet das, dass der Alarm ausgeschaltet ist.

**Hinweis:** Der Alarmzeitmesser entspricht der Zeitanzeige der Zeitzone. Wenn Sie den Alarm auf 7:00 Uhr einstellen und die Zeit der Zeitzoneanzeige steht auf New Yorker Zeit, wird das Gerät um 7:00 Uhr New Yorker Zeit den Alarm einschalten.

## TASTE FÜR LICHT/SCHLUMMER (LIGHT/SNOOZE)

Drücken Sie schnell die Taste [LIGHT/SNOOZE], um die Helligkeit einzustellen (AUS-NIEDRIG-HOCH)

Wenn nicht in Betrieb, wird die Helligkeit der Hintergrundbeleuchtung Ihre gewählte Ebene beleuchten, oder die Hintergrundbeleuchtung nach 10 Minuten abschalten. Wenn die Hintergrundbeleuchtung

ausgeschaltet ist, und Sie eine beliebige Taste drücken, drücken Sie schnell zum Einschalten der Hintergrundbeleuchtung, ein weiteres Drücken aktiviert dann die Knopfbedienung.

### **SCHLUMMERFUNKTION (SNOOZE):**

Wenn der Alarm eingeschaltet ist, drücken Sie schnell die Taste LICHT/SCHLUMMER (LIGHT/SNOOZE), um den Alarm zu unterbrechen; er wird nach 10 Minuten wieder eingeschaltet. Sie können die Schlummerfunktion (SNOOZE) dreimal wiederholen. Wenn der Alarm zum 4. Mal aktiviert ist, drücken Sie die Taste LICHT/SCHLUMMER (LIGHT/SNOOZE) erneut, um den Alarm abzuschalten.

### **TASTE FÜR KURZWELLENBAND/AUTOANZEIGE Bei eingeschaltetem Radio:**

Drücken Sie schnell die Taste [▲] oder [▼], um das KURZWELLENBAND zu wählen

Drücken Sie schnell kontinuierlich die Taste [▲] oder [▼], um das KURZWELLEN-Meterband zu wählen

Im Frequenzautosuchstatus: Drücken Sie lange die Taste [▲] oder [▼], um die Sender automatisch anzuzeigen

Im Sendersuchstatus drücken Sie lange die Taste [▲] oder [▼], um die voreingestellten Sender automatisch anzuzeigen

### **TASTE FÜR MITTELWELLE/LANGWELLE/ATS (AM/LW/ATS)**

#### **Bei eingeschaltetem Radio:**

- Drücken Sie schnell die Taste [AM/LW] und wählen Sie AM (MW) oder LW-Band
- Drücken Sie lange die Taste [AM/LW], um automatisch auf gespeichertes AM (MW) oder LW-Band zuzugreifen

## **TASTE FÜR UKW-RDS/ATS (FM RDS/ATS)**

### **Bei eingeschaltetem Radio:**

Drücken Sie schnell die Taste FM/RDS, um das UKW/RDS-Band (FM) zu wählen

Drücken Sie lange auf die Taste FM RDS, um mit der ATS-Funktion fortzufahren

## **RDS-INFORMATIONSANZEIGE**

Im UKW-Band, drücken Sie schnell die Taste FM RDS, um verschiedene RDS-Informationen reihum anzuzeigen.

Wenn es RDS-Informationen auf dem LCD gibt, wird ein Symbol  angezeigt.

Drücken Sie schnell auf die Taste UKW-RDS, um PS/PTY/RT/DATA anzuzeigen

**PS :** Programmname, wenn kein Sender, nur Anzeige NO PS

**PTY:** Programmtyp, wenn kein Programm, nur Anzeige NO PTY

**RT:** Programmtext, wenn kein Text, nur Anzeige NO RT

**DATA:** Zeit/Datum/Wochenprogramm Rufzeicheninformationen, wenn keine Informationen, nur Anzeige NO DATA

Wenn Informationen zur Verfügung stehen, sehen Sie:

## Nordamerika:

Sender Rufzeichen	Wochentag (MON, TUE, WED, THU, FRI, SAT, SUN)	Mo-Tag-Jahr	Stunde:Minute
WGSS	TUE	03-25-2014	02 :15

## International:

Sender Rufzeichen	Wochentag (MON, TUE, WED, THU, FRI, SAT, SUN)	Mo,Tag,Jahr	Stunde:Minute
WGSS	TUE	Mar,25,2014	02 :15

**Hinweis::** Wenn kein Rufzeichen vorhanden ist, wird der PI-Code des aktuellen Senders angezeigt.

## TASTE FÜR SPEICHER (MEMORY)

### Bei eingeschaltetem Radio:

Wenn ein Sender eingestellt ist, schnell die Speichertaste (MEMORY)

↳ **PRESET** drücken, dann blinkt der Sender.

Drehen Sie den Knopf für die Sendereinstellung (TUNING), um den voreingestellten Sender zu finden und drücken Sie schnell die Speichertaste erneut, um die Voreinstellung zu bestätigen.

## DRÜCKEN SIE SCHNELL DIE TASTE [▲] ODER [▼] UND DIE MEMORY-SPEICHERTASTE

Verwenden Sie die ATS-Funktion, um schnell Sender voreinzustellen

1. Wenn Sie die Auto-Scan-Frequenzfunktion benutzen, drücken Sie lange die Taste [▲] oder [▼], um automatisch nach Sendern zu suchen.
2. Wenn Sie Ihren bevorzugten Sender eingestellt haben, drücken Sie schnell einmal die Taste MEMORY, um diesen Sender zu speichern, und dann nach anderen Sendern zu suchen.

## TASTE ZU LÖSCHEN (DELETE)

### Einen Sender löschen

Bei eingeschaltetem Radio:

1. Im Sender-Scan-Status, drücken Sie lange auf die Taste [Löschen] (DELETE), **L-PRESET** das Symbol und auch "PXX DEL" wird auf dem LCD blinken (XX steht für voreingestellte Sender);
2. Lassen Sie diese Taste los, drehen Sie den Knopf für die Sendereinstellung (Tuning), um den gewünschten gelöschten Sender und die Frequenz zu finden.
3. Drücken Sie schnell die Taste [DELETE], um das Löschen zu bestätigen.

### Alle Sender löschen

Bei ausgeschaltetem Radio:

Die Taste [Entf] 2 Sekunden lang drücken, bis auf der LCD-Anzeige "ALL DEL" blinkt, dann lassen Sie diese Taste los und drücken diese Taste schnell erneut, um alle gespeicherten Sender zu löschen.

Bei eingeschaltetem Radio:

Im Sendersuchstatus drücken Sie [Entf] (Delete) 2 Sekunden lang, bis auf der LCD-Anzeige "ALL DEL" blinkt, lassen Sie diese Taste los und drücken kurz die Taste [Entf] (Delete), um alle Sender zu löschen.



Drücken Sie schnell die Taste [▲] oder [▼] und DELETE:

Im Sendersuchstatus, drücken Sie lange die Taste [▲] oder [▼], um die automatisch voreingestellten Sender anzuzeigen;  
Wenn Sie einen nicht gewünschten Sender finden, drücken Sie nur schnell die Taste DELETE, um ihn zu löschen; dann aktivieren Sie den nächsten.

## **TASTE FÜR ZURÜCKSETZEN (RESET)**

Verwenden Sie einen Zahnstocher oder einen anderen spitzen Gegenstand, um die Taste RESET zu drücken und das Gerät vollständig zurückzusetzen, wenn das Gerät Fehlfunktionen aufweist.

## **DST**

Wenn Sie die Sommerzeit verwenden, geht die Zeit 1 Stunde vor.  
"DST" = Sommerzeit

## **ZEITANZEIGEKNOPF**

Nach dem Einrichten der Ortszeit, drehen Sie den Zeitanzeigeknopf; wenn der Indikator auf der von Ihnen gewünschten Zeitzone steht, zeigt das LCD die Zeit der Zeitzone an.

## **KNOPF FÜR - SENDEREINSTELLUNG + (TUNING)**

Drehen Sie diesen Knopf, um Zeit, Frequenz und voreingestellten Sender einzustellen

Zum Einstellen der Zeit können Sie die Taste HOME oder ALARM benutzen

Drehen Sie diesen Knopf, um beim Einstellen des Senders die Frequenz zu ändern

Drehen Sie diesen Knopf, um den voreingestellten Sender im Modus voreingestellter Sender auszuwählen.

## **KNOPF FÜR - LAUTSTÄRKE + (VOLUME)**

Drehen Sie diesen Knopf, um die Lautstärke zu erhöhen oder zu verringern.

## **Kopfhöreranschluss: 3,5 mm**

## **Gleichstrombuchse**

## **Systemeinstellungen**

1. Einrichtung der MITTELWELLE Bei ausgeschaltetem Radio drücken Sie lange die Taste [9/10 k], und das LCS zeigt 10 K an; das bedeutet MW-Schritt -10 K; AM-9 K bedeutet MW-Schritt -9 K.

**Hinweis:** Wenn MW-Schritt 10 K ist, steht die Temperaturanzeige auf dem Fahrenheit-Format, wenn MW-Schritt 9 k ist, wird die Temperatur in Celsius angezeigt

2. Einrichten von UKW-Frequenzbereich (FM) Bei ausgeschaltetem Radio drücken Sie lange auf FM SET und lassen dann los, und drücken wieder schnell auf FM-Frequenzbereich (FM frequency range), wie unten gezeigt:  
87.5-108MHz

87.0-108MHz  
 64.0~108MHZ,  
 76.0~108MHZ

3. LANGWELLENBAND aktivieren oder deaktivieren Bei ausgeschaltetem Radio drücken Sie lange auf Taste MITTELWELLE/LANGWELLE (AM/LW), und das LCD zeigt "LW ON", d. h. LANGWELLE eingeschaltet. VS NIEDRIG AUS
4. Summer EIN oder AUS schalten Bei ausgeschaltetem Radio drücken Sie lange die Taste Schlummer/Licht (SNOOZE/LIGHT), das LCD zeigt "Beep On", d. h. Piepton ist aktiviert. VS PIEPSEN AUS

## SPEZIFIKATIONEN

### 1. Unterstützte Frequenzen

	US/CAN/MEX	INTL
FM(UKW):	87 - 108 MHz	64 - 108 MHz
AM(MW):	520 - 1710 kHz	522 - 1620 kHz
LW:	153 - 513 kHz	153 - 513 kHz
SW1(KW):	2,3 - 26.1 MHz	2,3 - 26.1 MHz
DAB:		174,928 - 239,200 MHz

### 2. Rauschenbegrenzungs-Empfindlichkeit:

UKW  $\leq 3 \mu\text{v}$

MITTELWELLE  $\leq 1$

mv/m KURZWELLE  $\leq 10$

mv/m LANGWELLE  $\leq 18 \mu\text{v}$

3. **Lautsprecher:** 50 mm 8 Ohm 0,5 W
4. **Kopfhörer:** D 3,5 mm

5. **Netzteil:**

Batterien: 4 x AA Größe (4x 1,5 V)

Gleichstrom: 6 V

6. **Abmessungen:** 135 (L) x 87 (H) x 27 (T) mm

7. **Gewicht:** ca. 213 g (ohne Batterien)

## **BENÖTIGEN SIE HILFE? KONTAKTIEREN SIE UNS.**

Etón Corporation

1015 Corporation Way, Palo Alto, CA 94303, USA 1-800-872-2228

(U.S.)

1-800-637-1648 (Canada)

650-903-3866 (worldwide)

M-F, 8:00-16:30, Pacific Standard Time

**[www.etoncorp.com](http://www.etoncorp.com)**

## **WARNUNG**

- Dieses Gerät darf nicht mit nicht Regen oder Feuchtigkeit in Berührung kommen.
- Tauchen Sie nicht unter und setzen Sie es nicht für längere Zeit Wasser aus.
- Schützen Sie es vor hoher Feuchtigkeit und Regen.
- Es darf nur innerhalb des angegebenen Temperaturbereichs (0 °C bis 40 °C) betrieben werden.
- Trennen Sie es sofort von der Energieversorgung oder entfernen Sie die Batterien, wenn Flüssigkeit verschüttet wurde oder ein Gegenstand in das Gerät gelangt ist.

- Nur mit einem trockenen Tuch reinigen. Keine Reinigungsmittel oder chemische Lösungsmittel verwenden, da dies die Oberfläche beschädigt.
- Entfernen Sie die Abdeckung [oder Rückwand] nicht.
- Überlassen Sie die Wartung qualifiziertem Fachpersonal.

## UMGEBUNG



### Entsorgung

Gemäß der EU-Richtlinie 2002/96/EG müssen alle elektrischen und elektronischen Produkte separat von einem örtlichen Sammelsystem erfasst werden.

Bitte richten Sie sich nach den örtlichen Bestimmungen und entsorgen Sie Ihre alten Produkte nicht mit dem normalen Hausmüll.

Bitte entsorgen Sie alle Arten von Batterien entsprechend den staatlichen oder lokalen Regeln und/oder Bestimmungen. Wenn Sie unsicher sind, rufen Sie bitte die entsprechende lokale Behörde an, um herauszufinden, wie man das Gerät sicher entsorgen und die Umwelt schützen kann.

## **GARANTIE**

Um die volle Garantieabdeckung und Produkt-Updates zu gewährleisten, sollten Sie die Registrierung Ihres Produktes so bald wie möglich nach dem Kauf oder dem Erhalt vornehmen.

Bitte gehen Sie zu

**<http://www.etoncorp.com/productregistration>**, um Ihr Produkt zu registrieren.

## **BEGRENZTE GARANTIE**

Bewahren Sie Ihren Kaufbeleg oder Ihre Quittung gut auf. Informationen zur begrenzten Garantie finden Sie unter [www.etoncorp.com](http://www.etoncorp.com) im Support-Bereich.

## **SERVICE FÜR IHR PRODUKT**

Um Service für Ihr Produkt zu bekommen, empfehlen wir Ihnen, zunächst einen Etón Servicemitarbeiter unter 800-872-2228 USA, Kanada oder 800-637-1648 (650) 903-3866 zur Fehlerbestimmung und Fehlersuche zu kontaktieren. Wenn weiterer Service erforderlich ist, wird Sie das technische Personal anweisen, wie Sie weiter vorgehen sollen, das geschieht in Abhängigkeit davon, ob das für Gerät noch Garantie besteht oder nicht.

## **GEWÄHRLEISTUNG**

Wenn Ihr Produkt noch in der Garantie ist und der Kundendienst von Etón bestimmt, dass ein Garantieservice benötigt wird, wird eine Rücksendegenehmigung erteilt und Sie erhalten Informationen für den Versand an einen autorisierten Reparaturdienst. Schicken Sie Ihr Radio nicht zurück, ohne eine Reparaturnummer erhalten zu haben.

## **GARANTIEENDE**

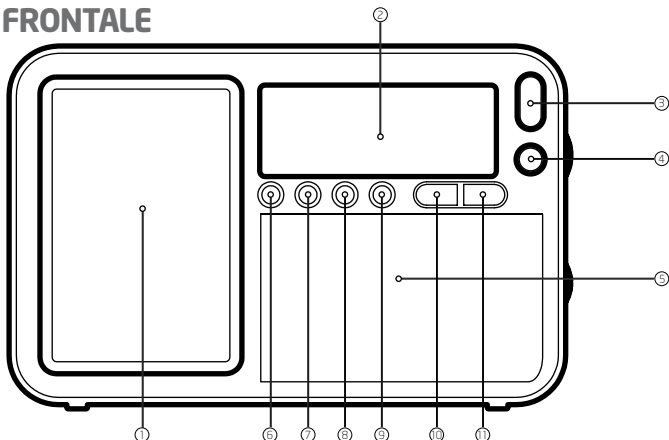
Wenn Ihr Produkt ist nicht mehr unter die Garantie und fällt und Service erforderlich ist, wird Sie ein technischer Mitarbeiter zur nächsten Reparaturwerkstatt verweisen, die in der Lage ist, die Reparatur vorzunehmen.

Für Service außerhalb von Nordamerika wenden Sie sich bitte an den Händler, dessen Informationen Sie zum Zeitpunkt des Kaufs/Quittung erhalten haben.

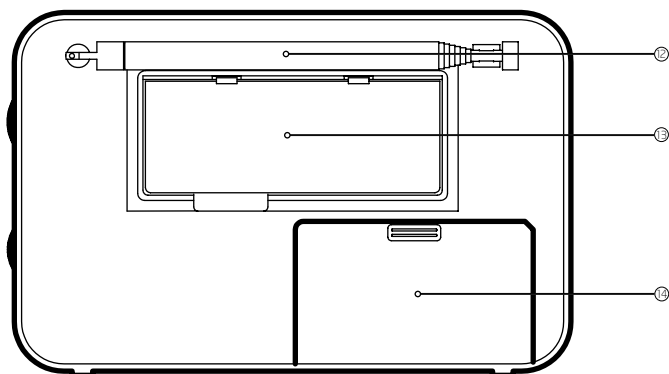
## TI PRESENTO TRAVELER III

Grazie per aver acquistato Etón **Traveler III**. Vogliamo farvi apprezzare a fondo l'uso di questo prodotto, pertanto vi invitiamo a leggere attentamente il manuale utente, per sfruttare le svariate caratteristiche di questa radio unica ed eccellente.

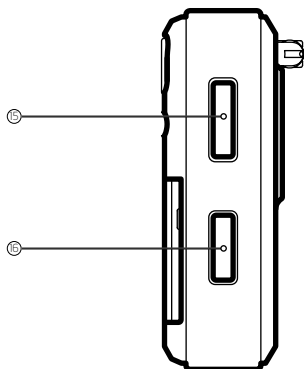
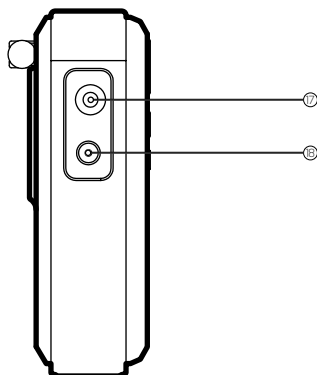
### VISTA FRONTALE



### VISTA POSTERIORE






**LATO DESTRO****LATO SINISTRO****Caratteristiche:**

- ① Griglia altoparlante
- ② Pannello LCD
- ③ Tasto di Alimentazione/  
Riposo
- ④ Tasto DI BLOCCO / MODALITÀ  
visualizzazione
- ⑤ Copertura G.M.T.
- ⑥ Tasto Su
- ⑦ Tasto Giù
- ⑧ Tasto AM/LW
- ⑨ Tasto FM/RDS
- ⑩ Tasto Pausa/Luminosità
- ⑪ Tasto di passo
- ⑫ Antenna a stilo
- ⑬ Supporto posteriore
- ⑭ Vano batteria
- ⑮ Manopola della sintonia
- ⑯ Manopola del volume
- ⑰ Jack auricolare
- ⑱ Jack CC

## **TASTO DI ALIMENTAZIONE/RIPOSO**

1. Premere brevemente per accendere la radio e premere di nuovo per spegnerla.
2. Tenendo premuto il pulsante, sul display LCD l'icona  lampeggia. Ruotare la manopola della sintonia per selezionare il tempo di auto spegnimento desiderato, compreso tra 1 ~ 120 minuti.
3. Selezionando "ON" la radio resterà accesa tutto il tempo.

**Nota:** se l'allarme si attiva, premere rapidamente il tasto per disattivarlo.

## **TASTO DI BLOCCO / MODALITÀ VISUALIZZAZIONE**



Premere brevemente per visualizzare allarme, temperatura, ora locale / internazionale, potenza del segnale e rapporto S/N.

Tenendo premuto si visualizzano i tasti di blocco/sblocco e la manopola della sintonia.

## **TASTO DEL PASSO DI SINTONIA, INDIRIZZO/ FREQUENZA/VF/VM**

Con la radio accesa:

Premendo brevemente, si commuta tra frequenza e indirizzo. In modalità di frequenza, la "sintonia" lampeggia, mentre in quella di indirizzo, lampeggia "Preset" (Impostazione predefinita).

Tenere premuto per cambiare la sintonia da passo veloce a passo lento: l'icona  indica passo lento, mentre l'icona  indica passo veloce.

	▶ <b>Passo lento</b>		▶▶ <b>Passo veloce</b>	
<b>Banda</b>	Manopola di sintonia lenta	Manopola di sintonia veloce	Manopola di sintonia lenta	Manopola di sintonia veloce
<b>FM</b>	0.01MHZ	0.1MHZ	0.1MHZ	1MHZ
<b>LW</b>	1KHZ	3KHZ	3KHZ	100KHZ
<b>MW</b>	1KHZ	9/10KHZ	9/10KHZ	100KHZ
<b>SW</b>	1KHZ	5KHZ	5KHZ	100KHZ

## TASTO HOME

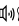
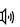
Ruotare la “manopola di indicazione del fuso orario” sulla propria città.



Tenendo premuto il tasto “HOME” l’ora lampeggia: ruotare la manopola della sintonia per modificare l’ora.

Premendo brevemente il tasto “HOME” i minuti lampeggiano: ruotare la manopola della sintonia per modificare i minuti. Premere brevemente di nuovo per confermare l’ora locale.

## ALLARME - IMPOSTAZIONE DEL TIMER DI ALLARME

Il metodo di impostazione è lo stesso dell’impostazione dell’ora locale, l’unica differenza è che si deve premere nuovamente il tasto “ALARM” (ALLARME) dopo l’impostazione dell’allarme, quindi ruotare la manopola “TUNING” (SINTONIA) per impostare il timer dell’auto spegnimento nell’intervallo 1 ~ 90 minuti.

- Selezione del metodo di allarme :
- Premere brevemente il tasto “ALARM” senza impostazione del timer di allarme. Se l’icona  lampeggia, si può attivare l’allarme sulla funzione radio.

- Con la radio accesa, in primo luogo selezionare la stazione desiderata da utilizzare come stazione preferita per l'allarme, impostando, inoltre, il volume adatto.
- Tenere premuto il tasto "ALARM"; quando si avverte un segnale acustico e l'icona  lampeggia, è possibile impostare l'allarme su questa stazione.
- Con l'allarme attivato, l'unità si accenderà automaticamente sintonizzandosi sulla stazione preselezionata, per poi spegnersi automaticamente appena raggiunto il tempo desiderato. Durante l'ascolto, se l'allarme è attivo l'unità passa automaticamente alla stazione preselezionata.
- Se l'icona  lampeggia indica che l'allarme è attivato sul segnale acustico, con la seguente nuova funzione:
- Se l'utente non conosce la frequenza della stazione locale e il tempo di ascolto, si suggerisce di utilizzare l'allarme acustico. Con l'allarme attivato, l'unità emetterà due brevi segnali acustici e si spegnerà automaticamente dopo il tempo predefinito.
- Se le icone descritte non sono visualizzate, l'allarme è spento.

**Nota:** il timer di allarme corrisponde all'orario dell'indicatore del fuso orario. Se l'utente imposta la sveglia alle ore 7.00 e l'indicatore del fuso orario è impostato su New York, l'unità attiverà l'allarme alle 7.00 di New York.

## **TASTO LUMINOSITÀ/PAUSA**

Premere brevemente il tasto [Luminosità/Pausa] per selezionare il livello di luminosità (OFF-LOW-HIGH) (SPENTO-BASSO-ALTO).

In assenza di operazioni, la luminosità della retroilluminazione si attiverà al livello selezionato o si disattiverà dopo 10 minuti. Se la retroilluminazione è disattivata, premere brevemente una prima volta

qualsiasi tasto per attivare la retroilluminazione, premere brevemente di nuovo per attivare la funzione del tasto.

## **FUNZIONE PAUSA:**

Con l'allarme attivo, premere brevemente il tasto Luminosità/Pausa per disattivare temporaneamente l'allarme, che si attiverà dopo 10 minuti. La funzione Pausa può ripetersi 3 volte. Se l'allarme si attiva una quarta volta, premere nuovamente il tasto Luminosità/Pausa per disattivarlo.

## **TASTO BANDA A ONDE CORTE/ VISUALIZZAZIONE AUTOMATICA**

### **Con la radio accesa:**

Premere brevemente il tasto [▲] o [▼] per selezionare la banda SW. Continuare con la breve pressione di [▲] o [▼] per selezionare la lunghezza di banda SW.

In modalità ricerca automatica della frequenza, tenere premuto il tasto [▲] o [▼] per la visualizzazione automatica della stazione.

In modalità ricerca dell'indirizzo, tenere premuto il tasto [▲] o [▼] per la visualizzazione automatica della stazione preselezionata.

## **TASTO AM/LW BANDA/ATS**

### **Con la radio accesa:**

- Premere brevemente il tasto [AM/LW] per selezionare la banda AM (MW) o LW.
- Tenere premuto il tasto [AM/LW] per memorizzare la sintonizzazione automatica della banda AM (MW) o LW.

## **TASTO FM RDS /ATS**

### **Con la radio accesa:**

- Premere brevemente il tasto FM/RDS per selezionare la banda FM.
- Tenere premuto il tasto FM/RDS per procedere con la funzione ATS.

## **VISUALIZZAZIONE DELLE INFORMAZIONI**

In modalità di banda FM, premere brevemente il tasto FM/RDS per visualizzare le diverse informazioni RDS in sequenza.

Verrà visualizzata l'icona  se è presente qualsiasi informazione RDS sul display LCD.

Premere brevemente il tasto FM/RDS per visualizzare: PS/PTY/RT/DATI.

**PS (Program Service):** indica il nome della stazione. Quando non sono disponibili le informazioni sulla stazione, viene visualizzato solo "NO PS";

**PTY (Program Type):** è la categoria di programmi. In assenza di programma, viene visualizzato solo "NO PTY";

**RT (Radio Text):** invio di testo libero dalla stazione radio. In assenza di testo, viene visualizzato solo "NO RT";

**DATI:** informazioni su orario/data/codice del programma. In assenza di indicazioni, viene visualizzato solo "NO DATA".

Se le informazioni sono disponibili, il formato di visualizzazione è:

## Nord America:

Codice della stazione	Giorno feriale (MON, TUE, WED, THU, FRI, SAT, SUN)	Mese-Giorno-Anno	Ore : Minuti
WGSS	TUE	03-25-2014	02 :15

## Internazionale:

Codice della stazione	Giorno feriale (MON, TUE, WED, THU, FRI, SAT, SUN)	Mese,Giorno,Anno	Ore : Minuti
WGSS	TUE	03,25,2014	02 :15

**Nota:** se non viene visualizzato nessun codice di stazione, apparirà il codice PI della stazione attuale.

## TASTO MEMORY (MEMORIA)

### Con la radio accesa:

Quando si seleziona la stazione, premendo brevemente il tasto "MEMORY" (MEMORIA), l'icona **L PRESET** lampeggia.

Ruotare la manopola "TUNING" (SINTONIA) per trovare l'indirizzo predefinito e premere brevemente di nuovo il tasto "MEMORY" per confermare la preselezione.

## PRESSIONE BREVE DEL TASTO [▲] O [▼] E TASTO DI IMPOSTAZIONE PREDEFINITA MEMORY

Utilizzare la funzione ATS per preselezionare rapidamente le stazioni.

- In modalità di scansione automatica della frequenza, tenere premuto il tasto [▲] o [▼] per la scansione automatica delle stazioni.

5. Quando si raggiunge la stazione preferita, basta premere brevemente il tasto "MEMORY" per memorizzarla e quindi procedere con la scansione automatica delle altre stazioni.

## **TASTO DELETE (ELIMINA)**

### **Per eliminare una stazione, con la radio accesa:**

1. In modalità scansione indirizzi, tenendo premuto il tasto [DELETE] (ELIMINA), l'icona **PRESET** e il testo "PXX DEL" lampeggeranno sul display LCD (XX indica l'indirizzo preselezionato);
2. Rilasciare il tasto e ruotare la manopola della sintonia per trovare l'indirizzo e la frequenza che si desidera eliminare.
3. Premere brevemente il tasto [DELETE] per confermare l'eliminazione.

### **Per eliminare tutte le stazioni, con la radio spenta:**

Tenere premuto il tasto [DELETE] per 2 secondi fino a quando il testo "ALL DEL" non lampeggia sul display. Rilasciare il tasto e premerlo brevemente di nuovo per cancellare tutte le stazioni preselezionate.

Con la radio accesa:

In modalità ricerca indirizzo, tenere premuto il tasto [DELETE] per 2 secondi fino a quando il testo "ALL DEL" non lampeggia sul display. Rilasciare il tasto e premerlo brevemente di nuovo per cancellare tutte le stazioni.

Premere brevemente il tasto [▲] o [▼] e il tasto [DELETE]:



1. In modalità ricerca indirizzo, tenere premuto il tasto [▲] o [▼] per entrare in auto preselezione delle stazioni;
2. Quando si incontrano stazioni non desiderate, basta premere brevemente il tasto [DELETE] per eliminarle e passare a quelle successive.

## **TASTO RESET (RIPRISTINA)**

Utilizzare uno stuzzicadenti o altro bastoncino appuntito per premere il tasto RESET e ripristinare completamente l'unità in caso di malfunzionamento o arresto dell'unità stessa.

## **DST (ORA ESTIVA DIURNA)**

Se si vuole utilizzare l'ora legale ("DST" = ora estiva diurna), l'orario sarà in anticipo di 1 ora.

## **MANOPOLA DELL'INDICATORE DEL FUSO ORARIO**

Dopo aver impostato l'ora locale, ruotando la manopola dell'indicatore del fuso orario. Se l'indicatore è sul fuso orario desiderato, il display visualizzerà il fuso orario.

## **MANOPOLA DELLA SINTONIA**

Ruotare la manopola per regolare l'orario, la frequenza e l'indirizzo predefinito.

Quando si regola l'orario, si può utilizzare il tasto "HOME" o "ALARM" per impostare l'orologio.

Ruotare la manopola per cambiare frequenza durante la sintonizzazione.

Ruotare la manopola per selezionare l'indirizzo predefinito in modalità impostazione predefinita dell'indirizzo.

## **MANOPOLA DEL VOLUME**

Ruotare questa manopola per regolare il volume.

## **Jack auricolare: 3,5 mm**

## **Jack CC**

## **Impostazione del sistema**

### 1. Impostazione del passo MW

Con la radio spenta, tenendo premuto il tasto [9/10 k], il display LCD visualizzerà AM - 10 k o AM - 9 k, che significa MW - passo di 10 k e MW - passo di 9 k.

**Nota:** quando il passo MW è 10 K, il formato di visualizzazione della temperatura è in gradi Fahrenheit, mentre quando il passo MW è 9 k, il formato di visualizzazione della temperatura è in gradi Celsius.

### 2. Impostare l'intervallo di frequenza FM

Con la radio spenta, tenere premuto il tasto SET FM e poi rilasciarlo. Premere brevemente il tasto per selezionare l'intervallo di frequenze FM come segue:

87,5 - 108 MHz

87,0 - 108 MHz

64,0 ~ 108 MHz,

76,0 ~ 108 MHz

### 3. Attivare o disattivare la banda LW

Con la radio spenta, tenendo premuto il tasto AM/LW, il display LCD visualizzerà "LW ON" (LW ATTIVO) ("LW OFF" = LW DISATTIVO).

### 4. Attivare o disattivare il segnale acustico

Con la radio spenta, tenendo premuto il tasto PAUSA/LUMINOSITÀ, il display LCD visualizzerà "BEEP ON", che indica il segnale acustico attivato ("BEEP OFF" = segnale acustico disattivato).

## SPECIFICHE TECNICHE

### 1. Frequenze supportate:

	US/CAN/MEX	INTL
FM:	87 - 108 MHz	64 - 108 MHz
AM(MW):	520 - 1710 kHz	522 - 1620 kHz
LW:	153 - 513 kHz	153 - 513 kHz
SW1:	2,3 - 26,1 MHz	2,3 - 26,1 MHz
DAB:		174,928 - 239,200 MHz

### 2. Sensibilità limitata di rumore:

FM  $\leq 3 \mu\text{V}$

MW  $\leq 1 \text{ mV/m}$

SW  $\leq 10 \text{ mV/m}$

LW  $\leq 18 \mu\text{V}$

### 3. Altoparlante: 50 mm, 8 ohm, 0,5 W

### 4. Auricolare: diam. 3,5 mm

## 5. **Alimentazione:**

Batterie: 4 x formato AA (4 x 1,5 V)

CC: 6 V

6. **Dimensioni:** 135 (L) x 87 (A) x 27 (P) mm

7. **Peso:** appross. 213 g (batterie escluse)

## **DATI DI CONTATTO PER ASSISTENZA**

Etón Corporation

1015 Corporation Way, Palo Alto, CA 94303, USA 1-800-872-2228  
(U.S.)

1-800-637-1648 (Canada)

650-903-3866 (Internazionale)

Lun - Ven, 08.00 - 16.30, Pacific Standard Time

**[www.etoncorp.com](http://www.etoncorp.com)**

## **AVVERTENZE**

- Non esporre l'apparecchio a pioggia o umidità.
- Non immergere o lasciare l'apparecchio a contatto con l'acqua per un periodo prolungato.
- Usare l'apparecchio solo all'interno del campo di temperatura specificato (da 0 °c a 40 °c).
- Disconnettere immediatamente l'alimentazione se viene versato del liquido sull'apparecchio o se un oggetto è caduto dentro l'apparecchio.
- Pulire solo con un panno asciutto. Non utilizzare detergenti o solventi chimici per il rischio di danni alla finitura.
- Disconnettere e spegnere le antenne esterne durante i temporali.

- Non rimuovere il coperchio [o il retro].
- Per l'assistenza rivolgersi a personale qualificato.

## **RISPETTO PER L'AMBIENTE**



### **Smaltimento**

Secondo la Direttiva Europea 2002/96/CE tutti i prodotti elettrici ed elettronici devono essere raccolti separatamente tramite un sistema di raccolta locale.

Attenersi alle normative locali e non smaltire i prodotti usati nei normali rifiuti domestici.

Si prega di smaltire tutti i tipi di batterie secondo le norme e/o i regolamenti locali, regionali o nazionali. In caso di dubbi, contattare l'autorità locale competente per informazioni sullo smaltimento sicuro nel rispetto dell'ambiente.

## **REGISTRAZIONE DELLA GARANZIA**

Per garantire aggiornamenti completi di copertura della garanzia del prodotto, la registrazione del prodotto deve essere completata al più presto possibile dopo l'acquisto o il ricevimento.

Si prega di visitare il sito:

**<http://www.etoncorp.com/productregistration>** per registrare il prodotto.

## **LIMITI DELLA GARANZIA**

Conservare la prova di acquisto o ricevuta. Le informazioni sui limiti della garanzia possono essere visionate sul sito [www.etoncorp.com](http://www.etoncorp.com) nella sezione Supporto.

## **ASSISTENZA CLIENTI**

Per ottenere assistenza per il prodotto, si consiglia di contattare un rappresentante del servizio Etón ai numeri 800-872-2228 dagli Stati Uniti, 800-637-1648 dal Canada o (650) 903-3866 dal resto del mondo per la determinazione del problema e la risoluzione. Se è necessario un ulteriore servizio, il personale tecnico fornirà le istruzioni su come procedere a seconda che la radio sia ancora in garanzia o abbia bisogno di assistenza fuori garanzia.

## **GARANZIA**

Se il prodotto è ancora in garanzia e il servizio di assistenza Etón determina che il servizio di garanzia è necessario, verrà rilasciata un'autorizzazione di ritiro e verranno fornite istruzioni per la spedizione a un centro autorizzato di riparazioni in garanzia.

Non spedire la radio senza prima aver ottenuto il numero di autorizzazione.

## **ASSISTENZA FUORI GARANZIA**

Se il prodotto non è più in garanzia e necessita di assistenza il nostro staff tecnico farà riferimento alla struttura di riparazione più vicina che sarà in grado di gestire al meglio la riparazione.

Per l'assistenza al di fuori del Nord America, si prega di fare riferimento alle informazioni di distribuzione incluse al momento dell'acquisto/ricezione.



### **Etón Corporation**

Corporate Headquarters  
1015 Corporation Way  
Palo Alto, California 94303 USA  
tel +1 650-903-3866  
tel +1 800-872-2228  
fax +1 650-903-3867

### **Etón Canada**

5580 Explorer Drive, Suite 503  
Mississauga, Ontario L4W 4Y1 Canada  
tel +1 416-214-6885  
tel +1 800-637-1648  
fax +1 416-214-6886

**[www.etoncorp.com](http://www.etoncorp.com)**