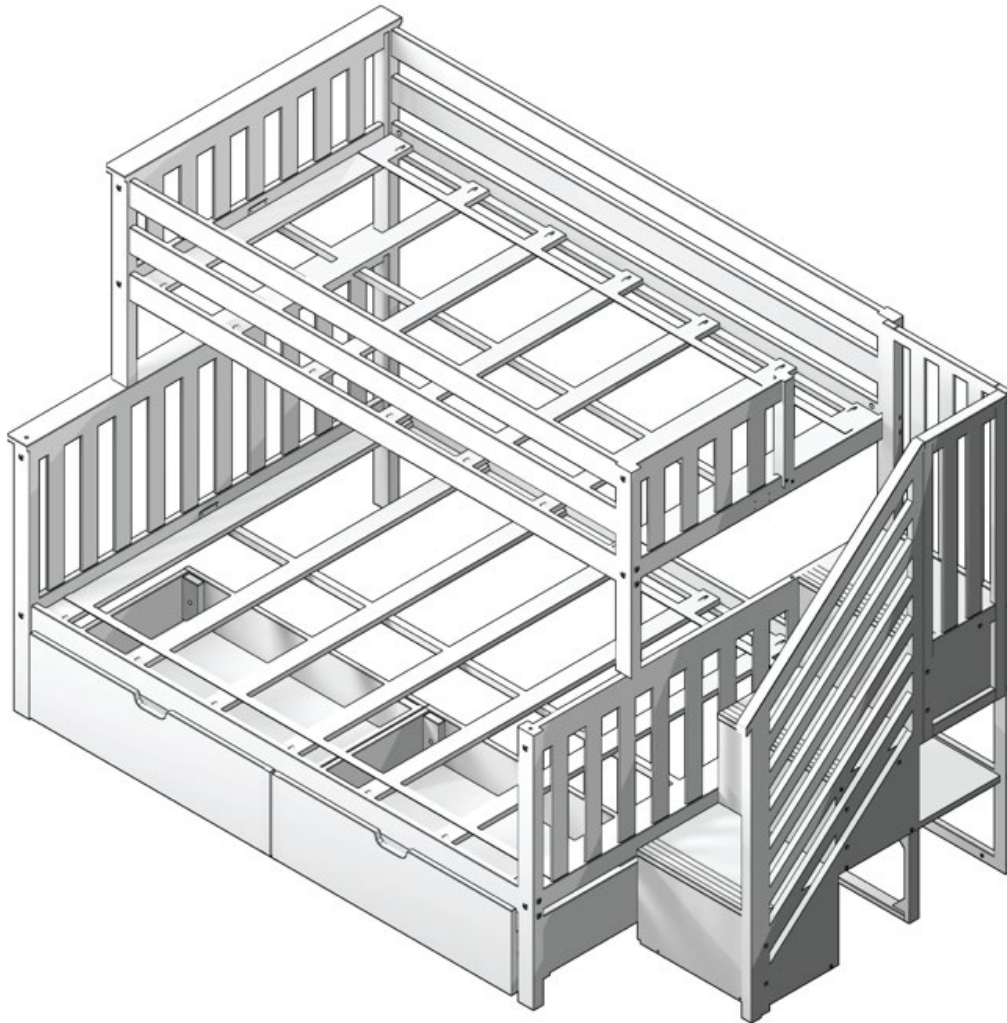


Twin over Full Staircase Bunk with Storage Drawers

Assembly Instructions

187235



Box 1: 180235

Box 2: 180250

Box 3: 175262

ATTENTION

PLEASE READ BEFORE OPENING + ASSEMBLING

MAXWOOD FURNITURE IS A FAMILY OF BRANDS BUILT WITH YOUR FAMILY IN MIND.
WE APPRECIATE YOUR ORDER!

WE STAND BEHIND OUR PRODUCTS 100%

YOUR SATISFACTION IS OUR #1 GOAL.

IF YOUR ORDER IS NOT PERFECT, OR IF YOU WOULD LIKE ANY
ASSISTANCE; PLEASE FEEL FREE TO CONTACT US:

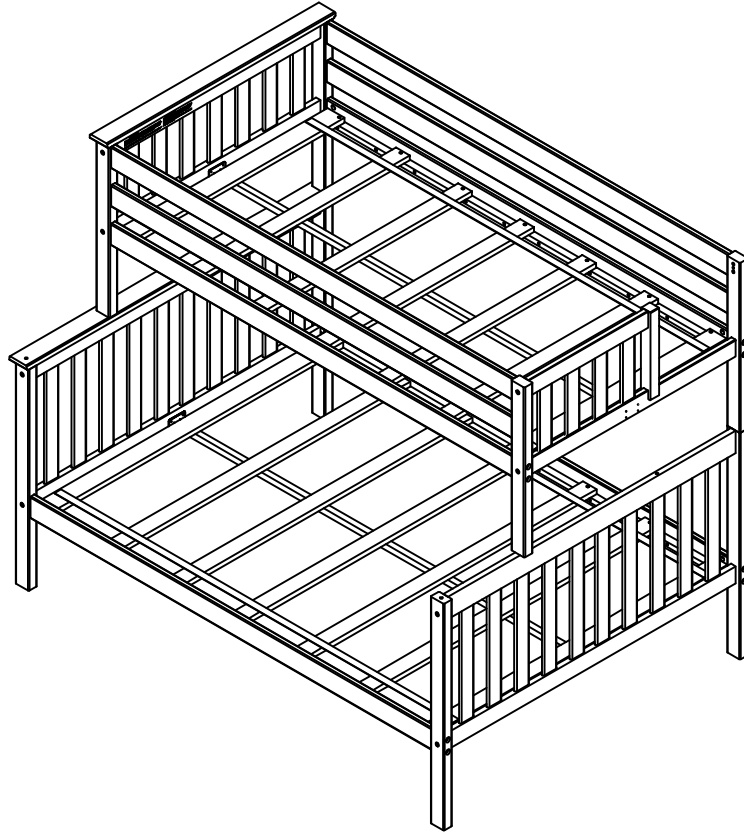
CUSTOMERCARE@MAXWOODFURNITURE.COM

877 776 3388

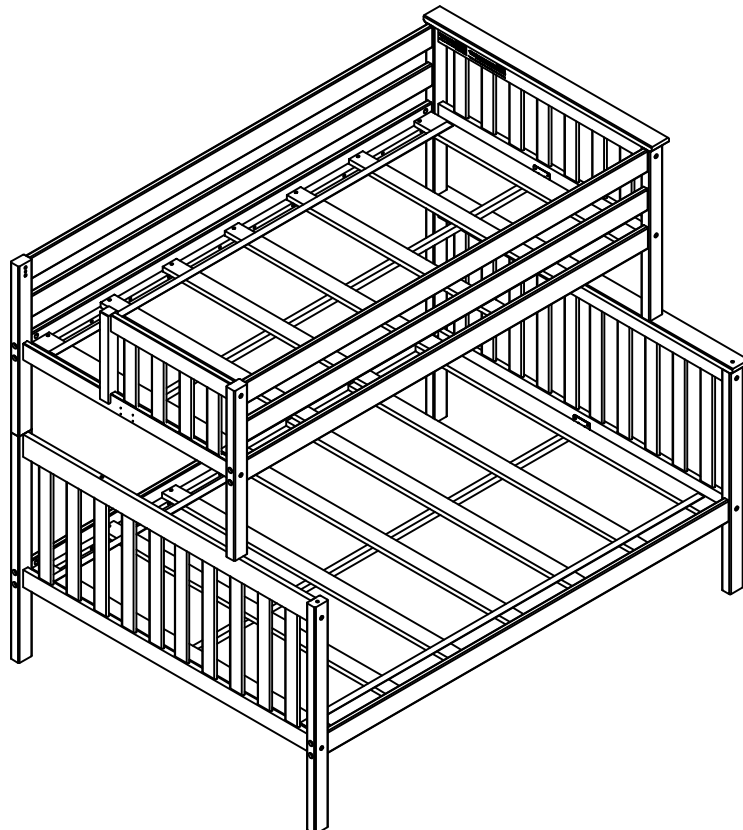
WE ARE HAPPY TO HELP!

180235

TWIN/FULL BUNK BED W/OPENING ON END
LITS JUMEAU/DOUBLE SUPERPOSÉS AVEC OVERTURE À L'EXTRÉMITÉ
LITERA TAMANO SENCILLO SOBRE DOBLE ABIERTA EN UN EXTREMO



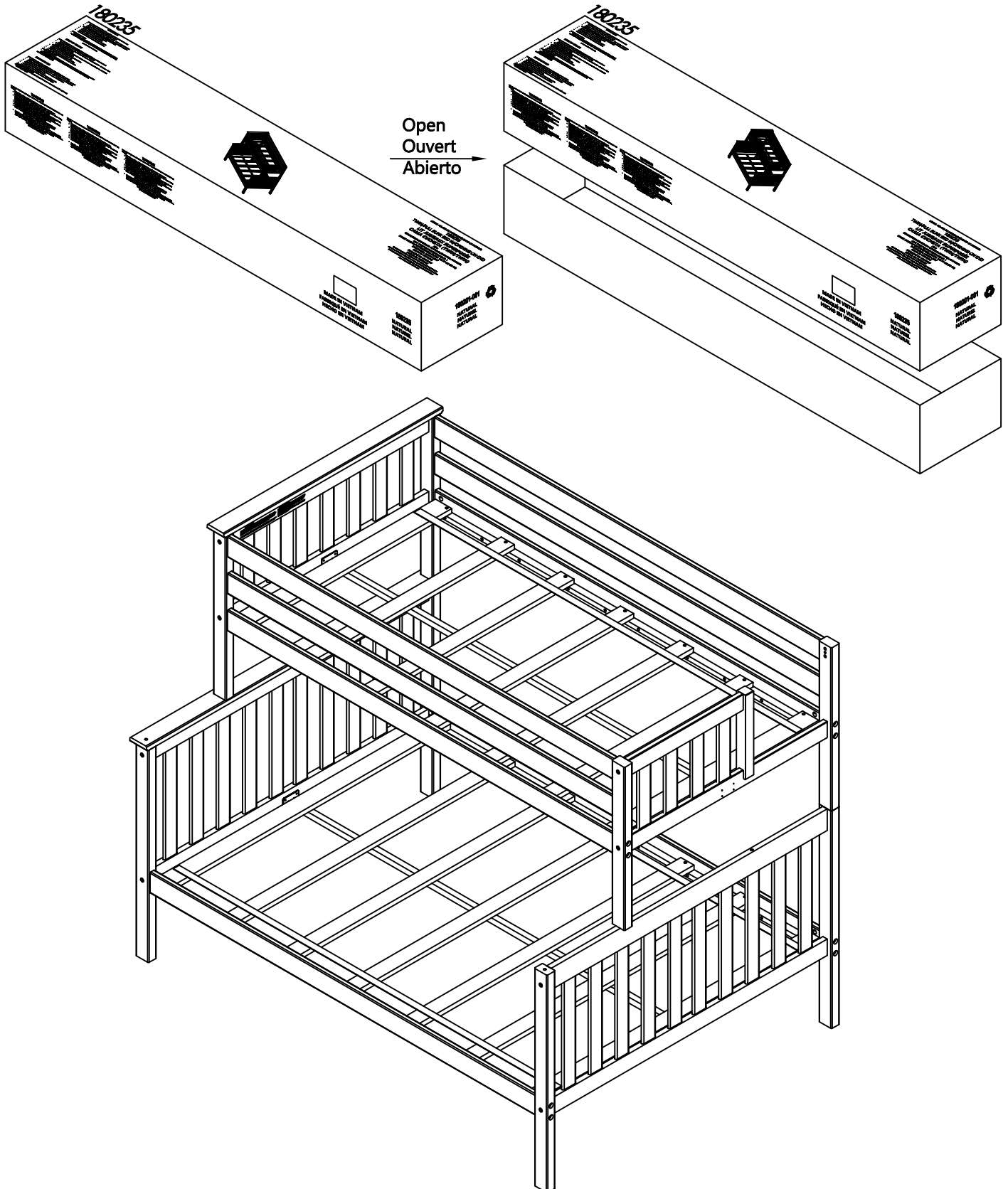
Right
Droit
Derecha



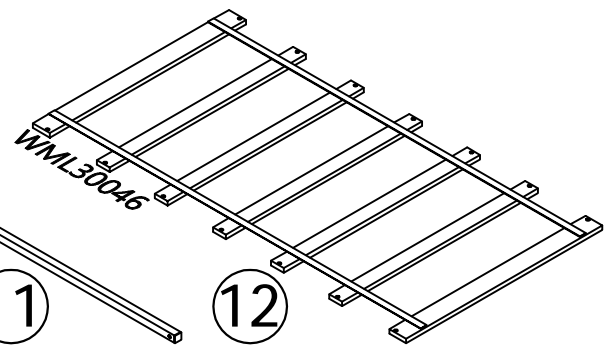
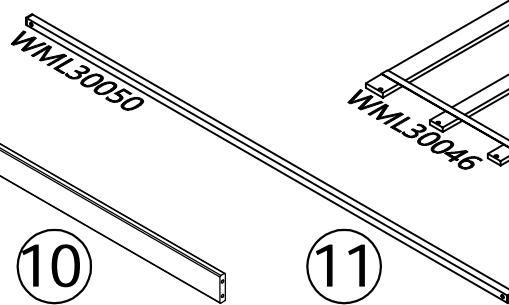
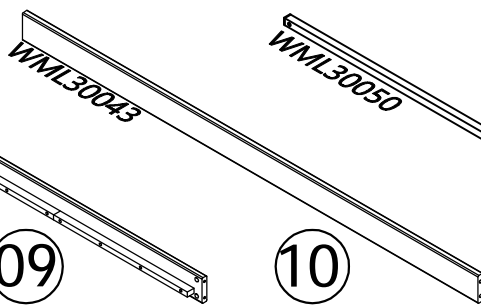
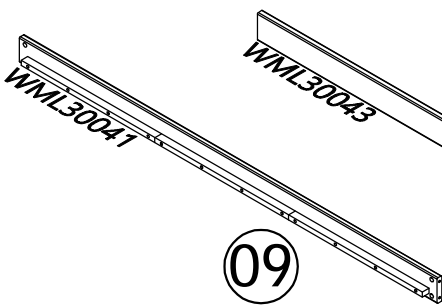
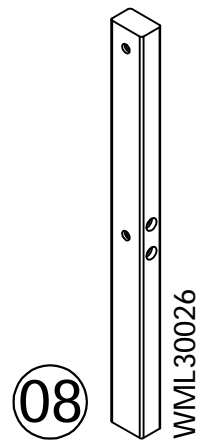
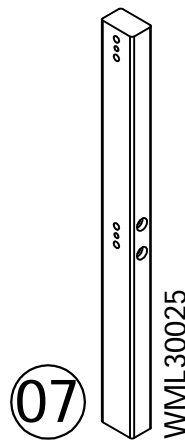
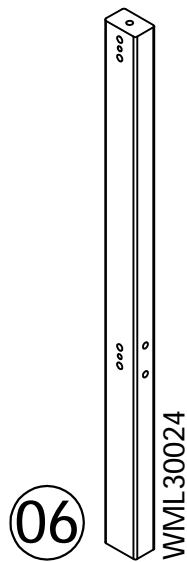
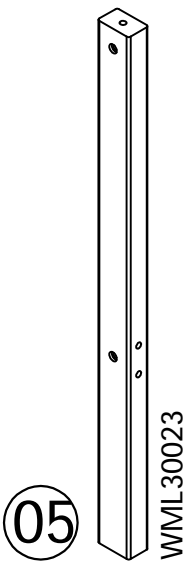
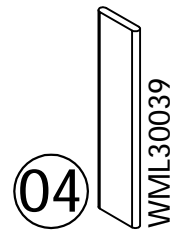
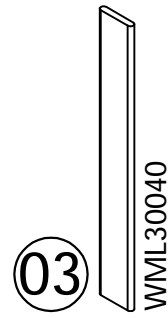
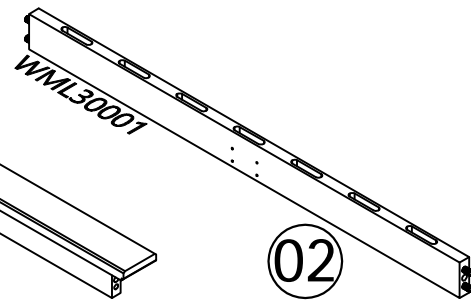
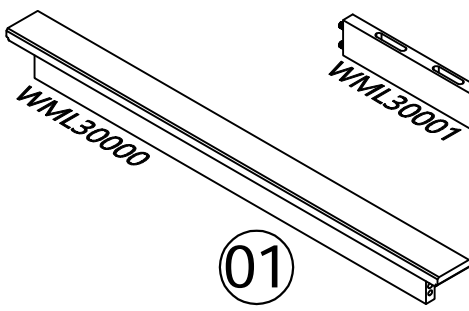
Left
Gauche
Izquierda

180235

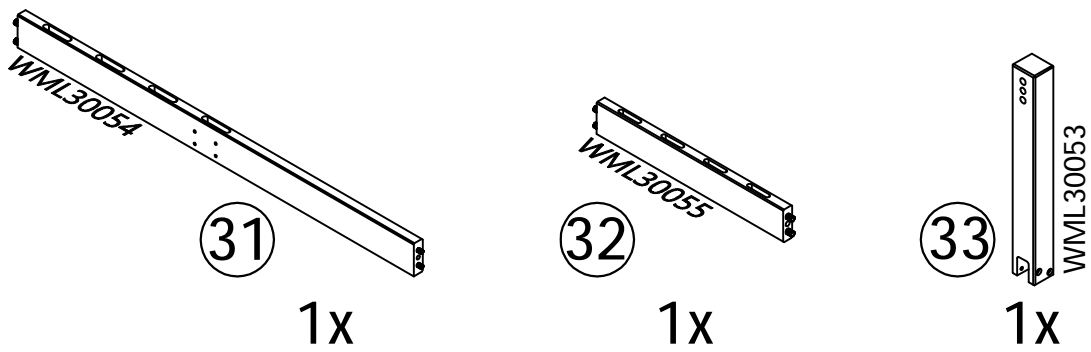
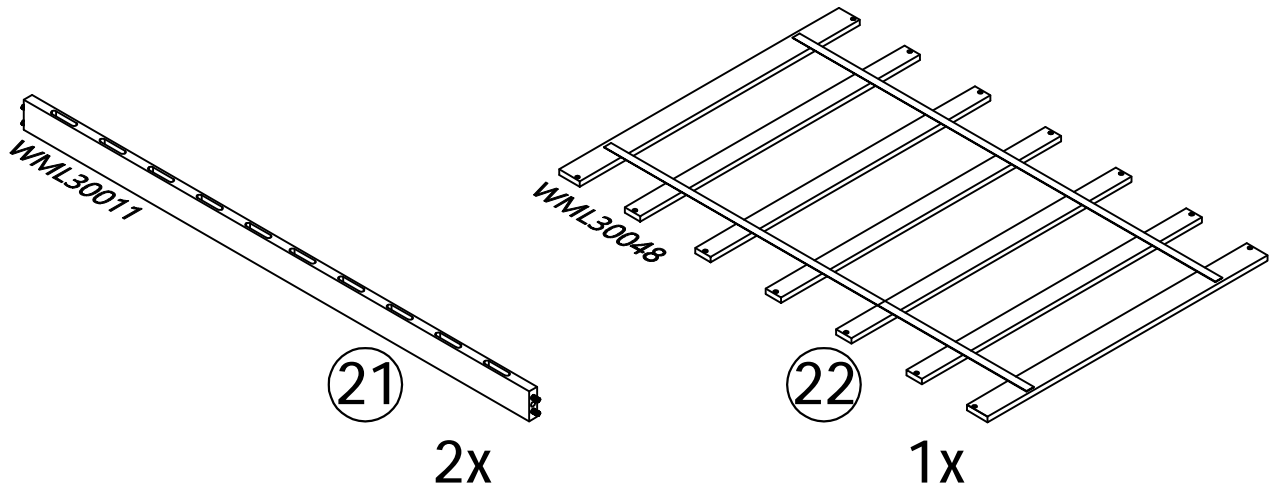
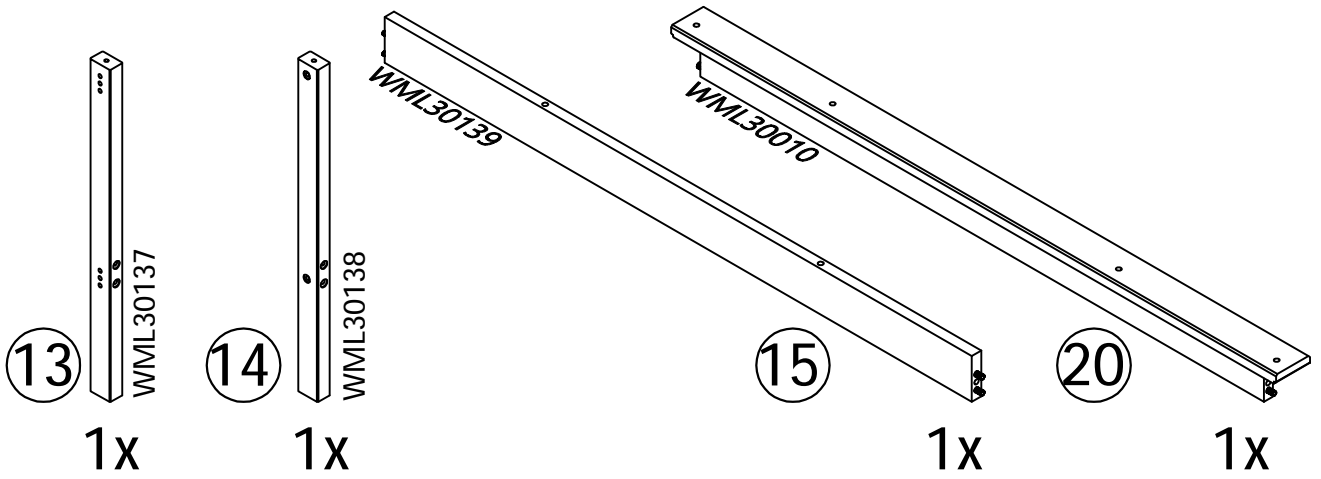
TWIN/FULL BUNK BED W/OPENING ON END
LITS JUMEAU/DOUBLE SUPERPOSÉS AVEC OVERTURE À L'EXTRÉMITÉ
LITERA TAMANO SENCILLO SOBRE DOBLE ABIERTA EN UN EXTREMO



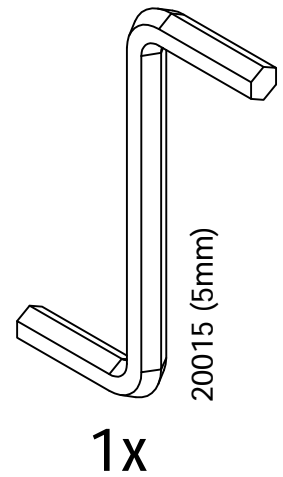
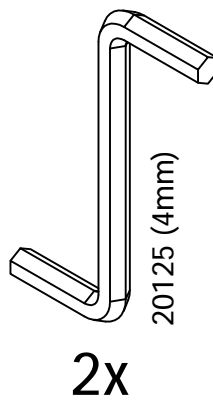
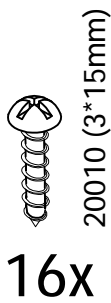
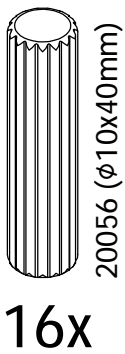
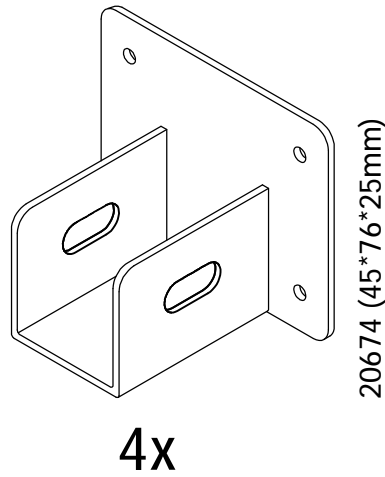
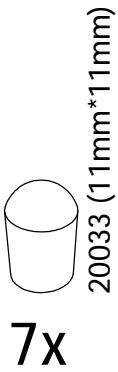
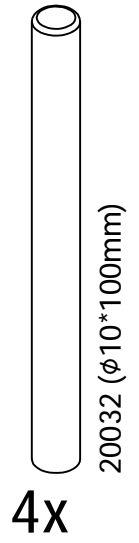
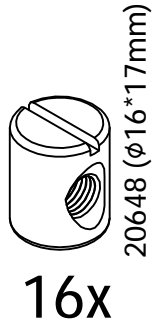
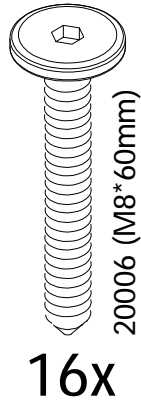
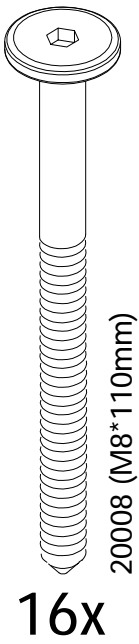
180235



180235



180235



⚠ WARNING:

CHOKING HAZARD
Small Parts
Not for children under 3 years.
To be Assembled by an Adult

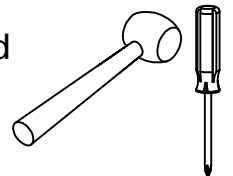
⚠ ATTENTION:

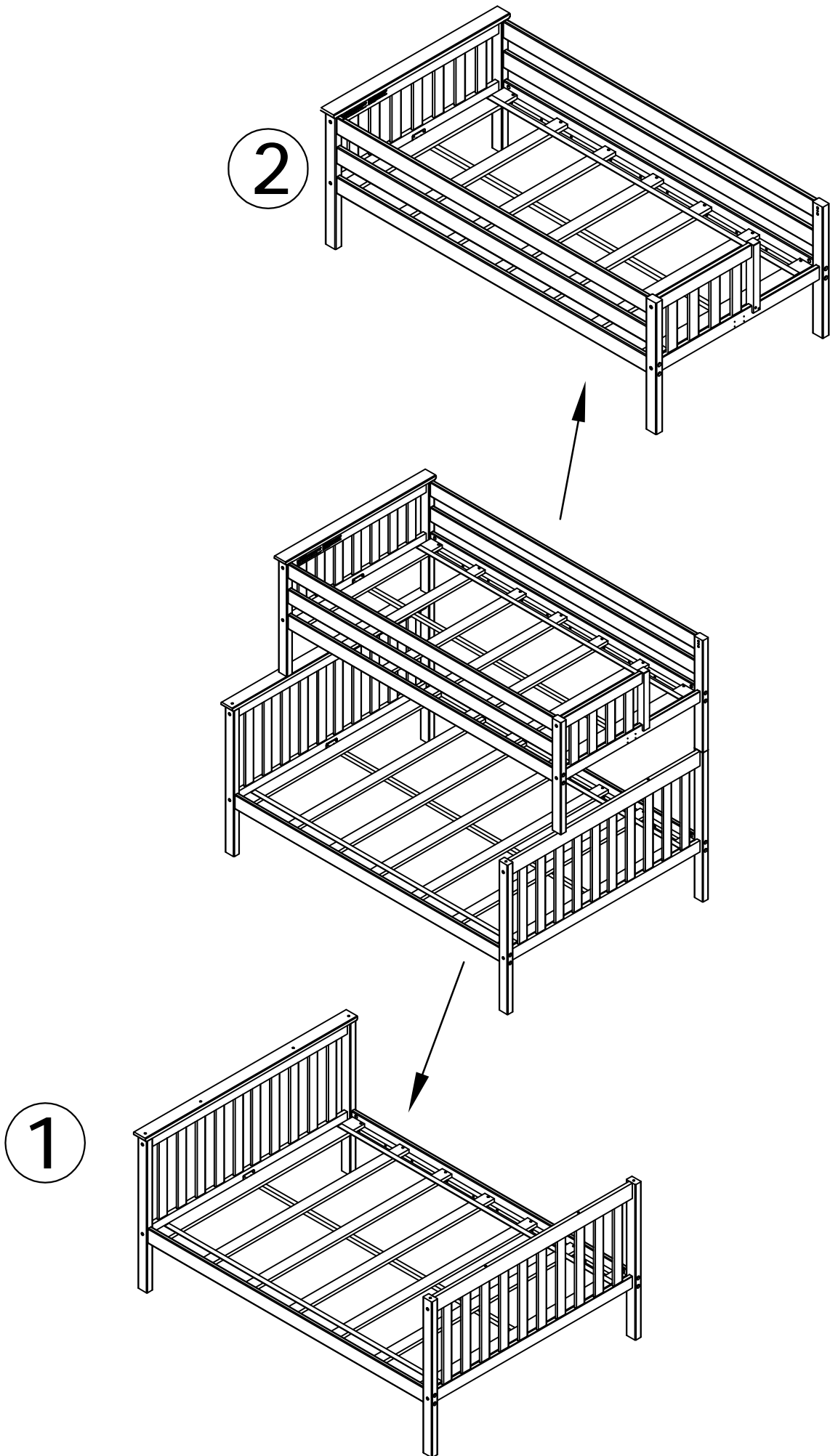
RISQUE D'ÉTOUFFEMENT
Petites parties
Ne convient pas aux enfants de moins de 3 ans.
Doit être assemblé par un adulte

⚠ ADVERTENCIA

PELIGRO DE ASFIXIA
Partes pequeñas
No apta para niños menores de 3 años
A ser ensamblado por un adulto

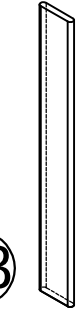
Not Included
Non Inclus
No Incluido





1

03



20x

05

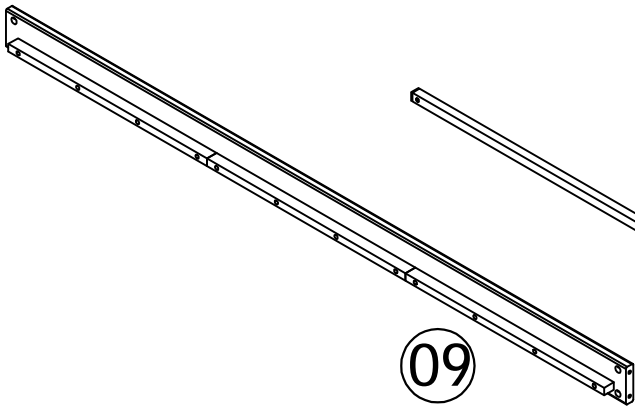
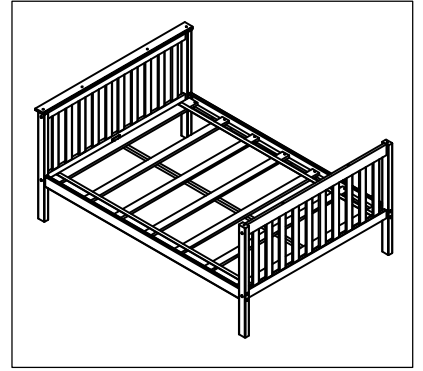


1x

06

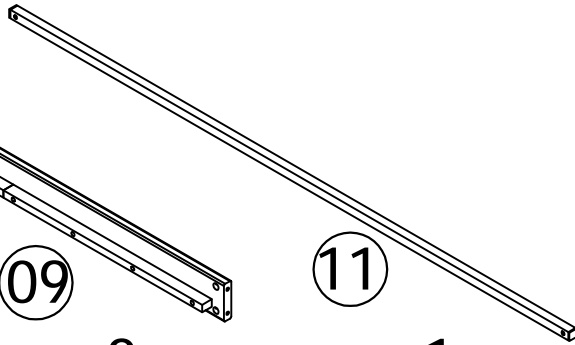


1x



09

2x



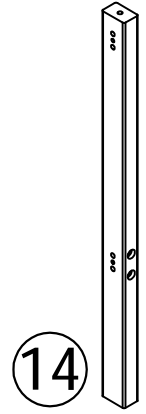
11

1x



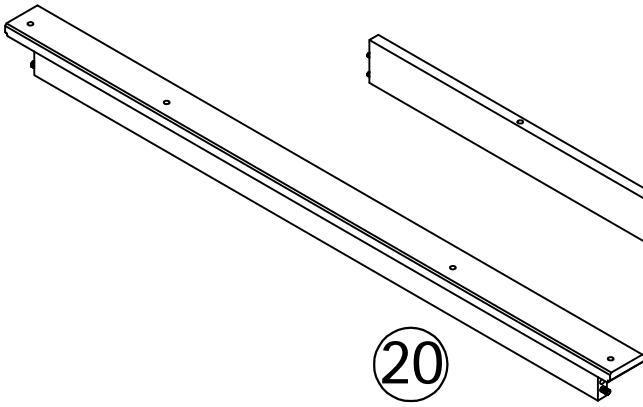
13

1x



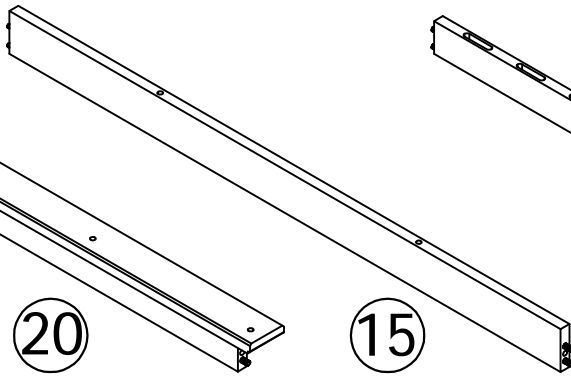
14

1x



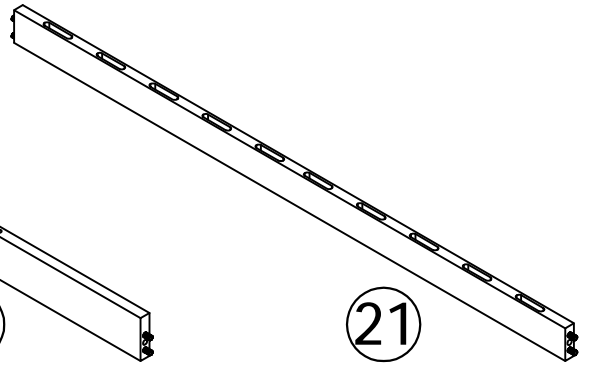
20

1x



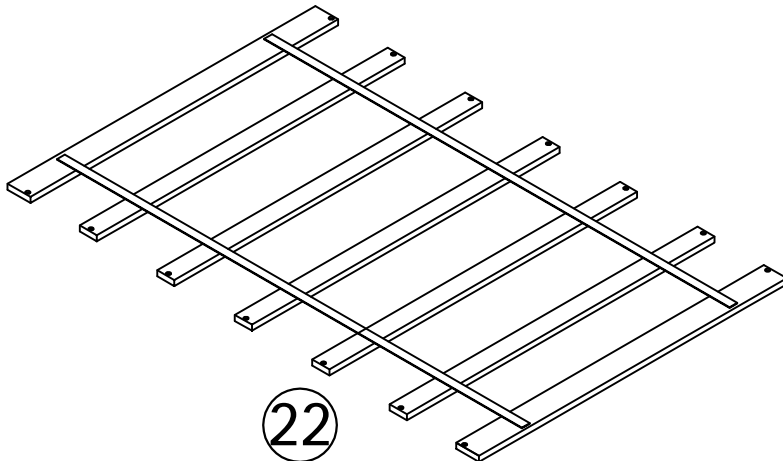
15

1x



21

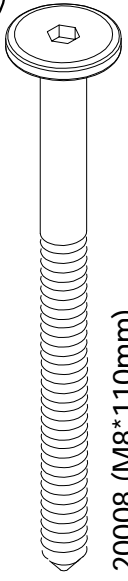
2x



22

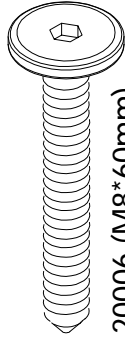
1x

1



20008 (M8*110mm)

8x



20006 (M8*60mm)

8x



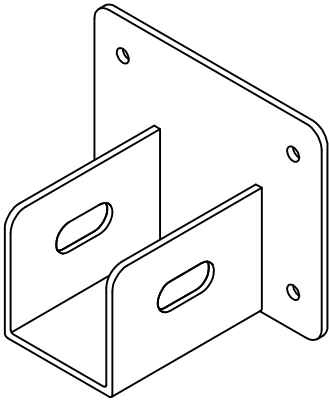
20648 (φ16*17mm)

8x



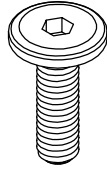
20055 (4*30mm)

14x



20674 (45*76*25mm)

2x



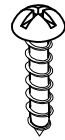
20428 (M6*25mm)

2x



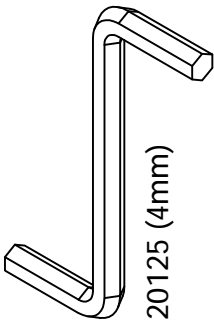
20123 (6*13mm)

2x



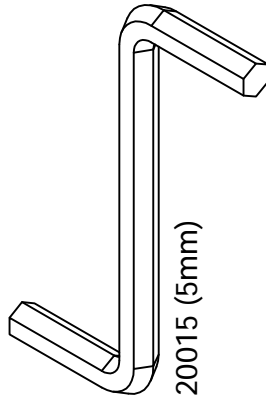
20010 (3*15mm)

8x



20125 (4mm)

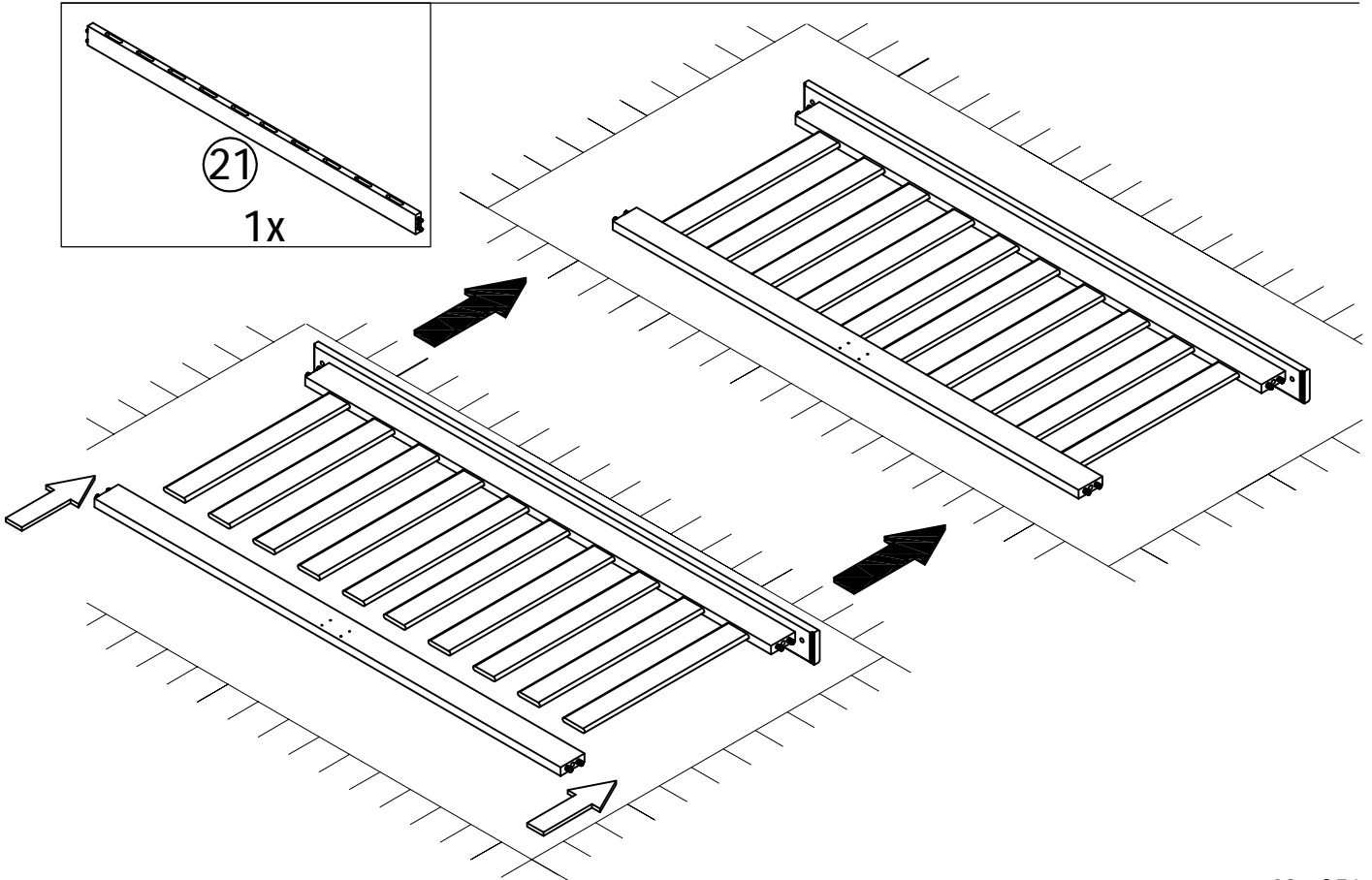
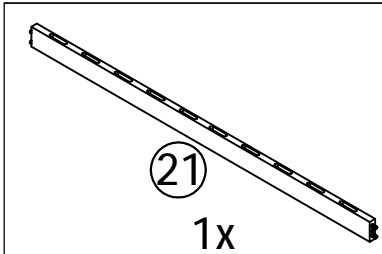
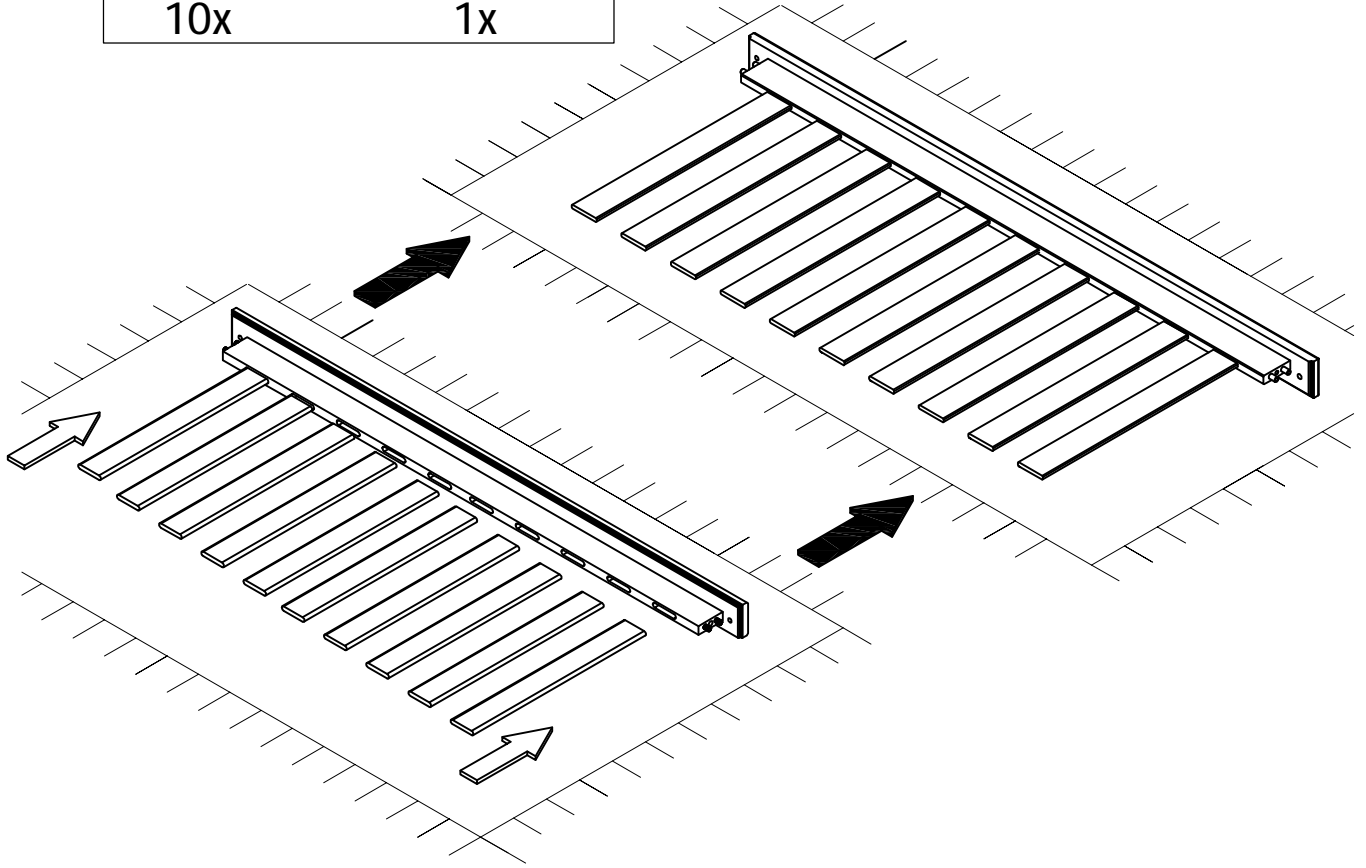
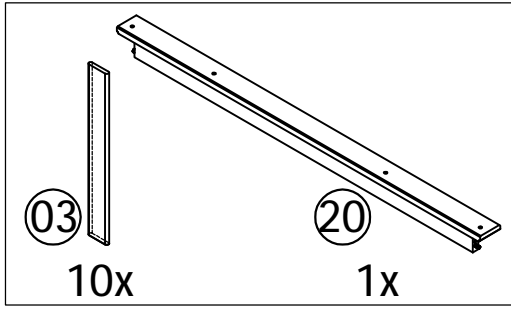
2x



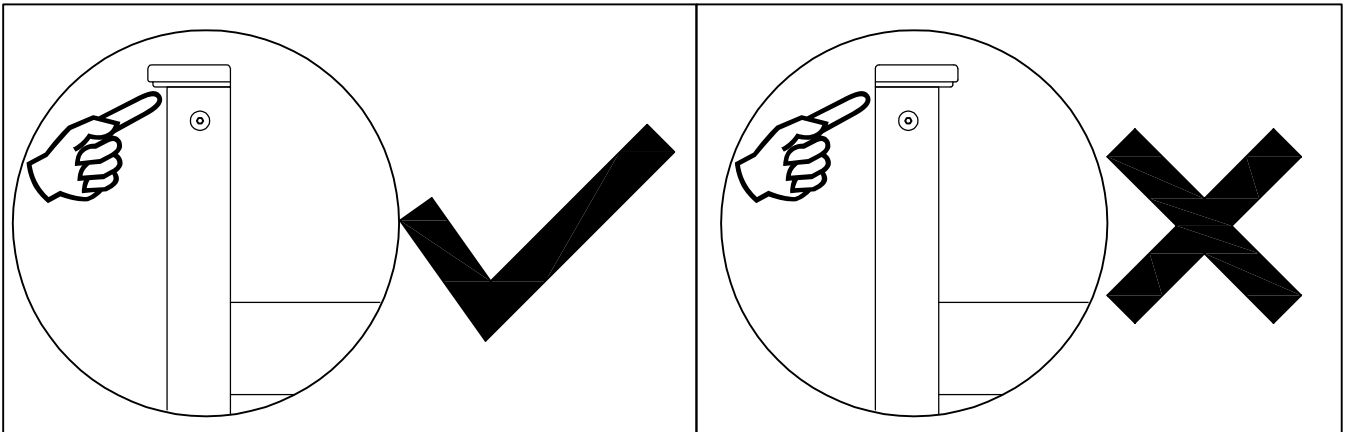
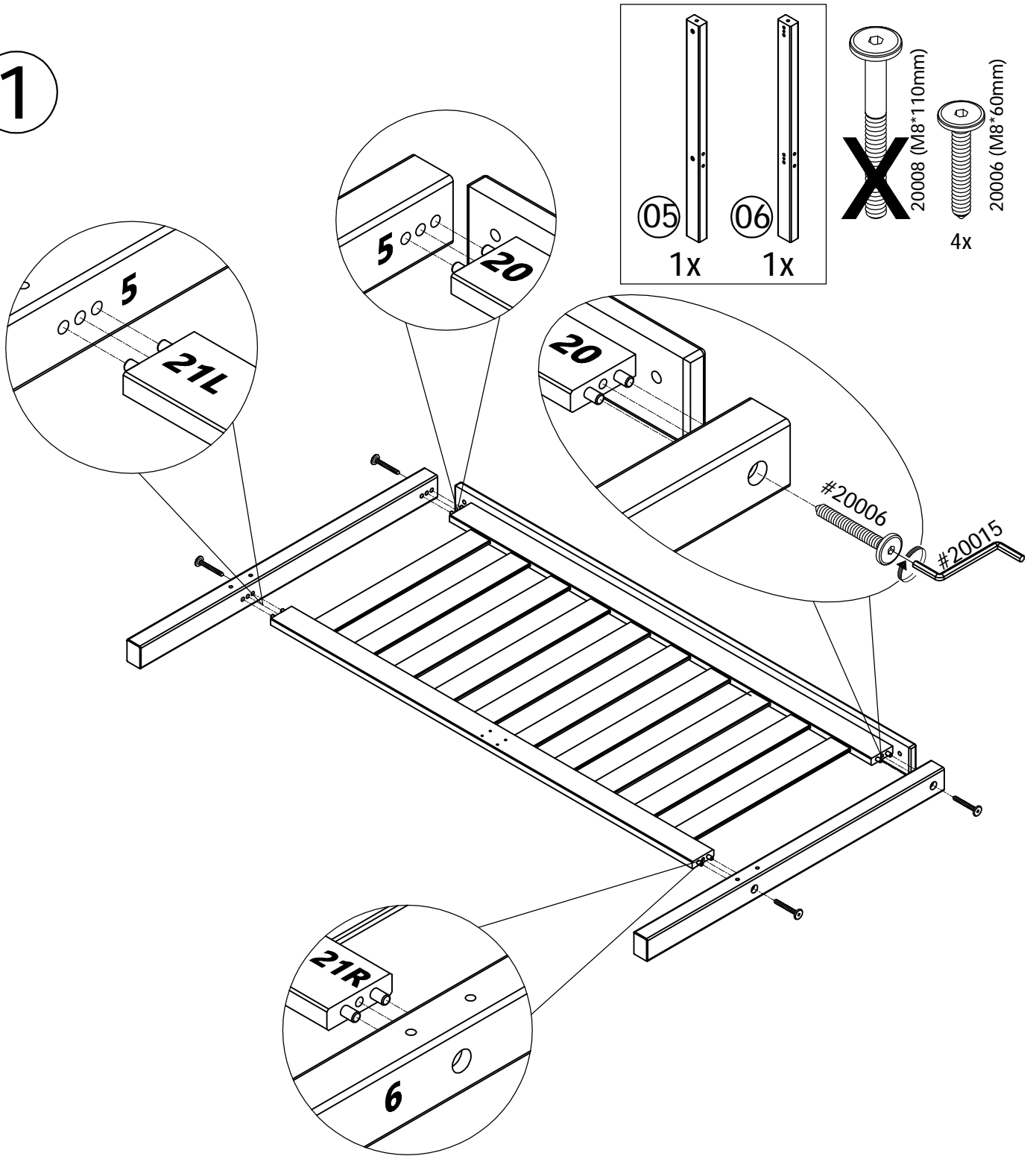
20015 (5mm)

1x

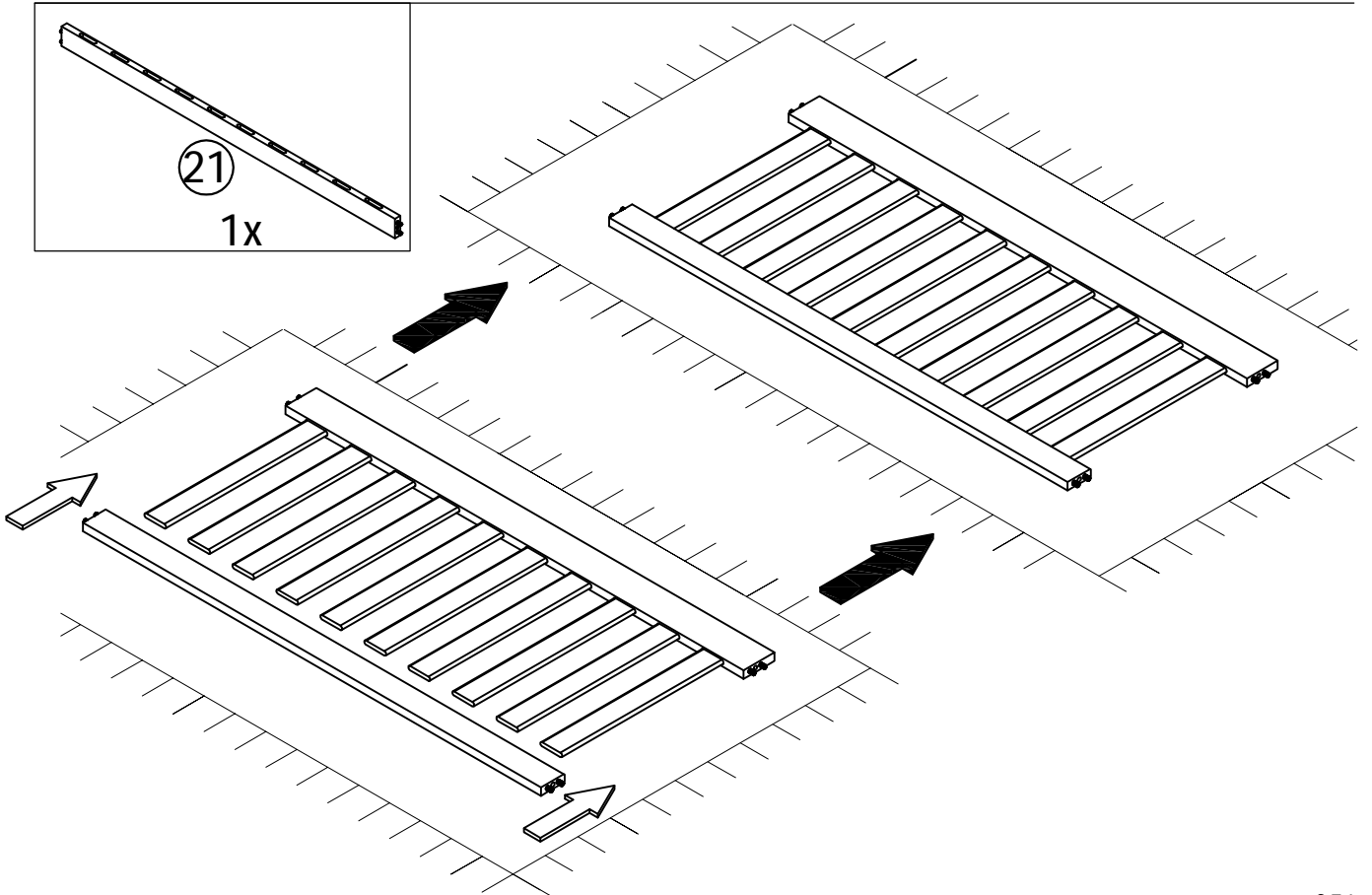
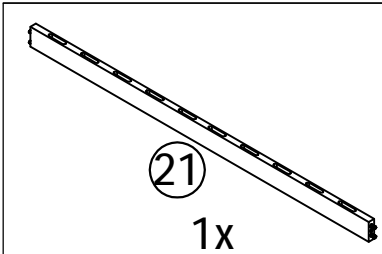
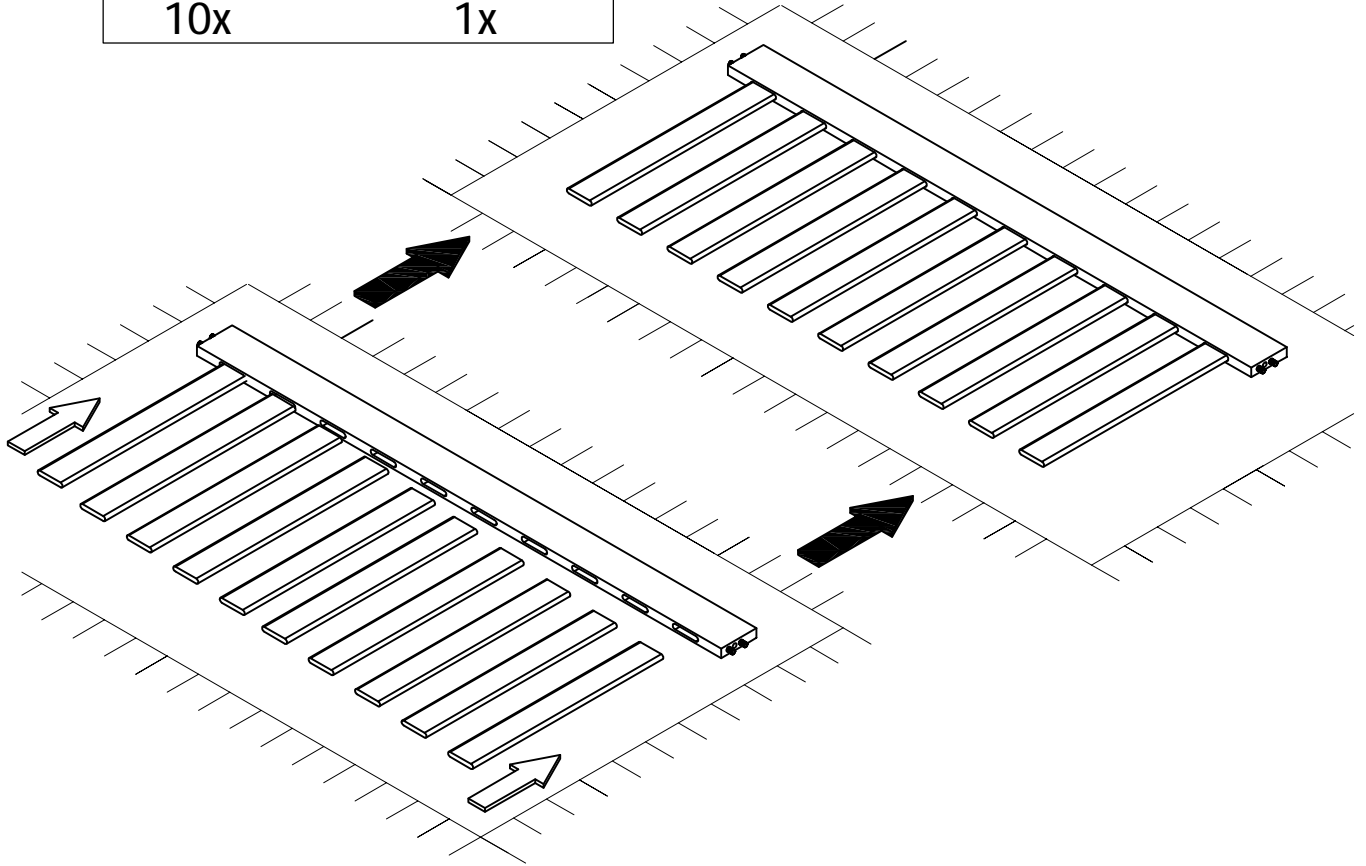
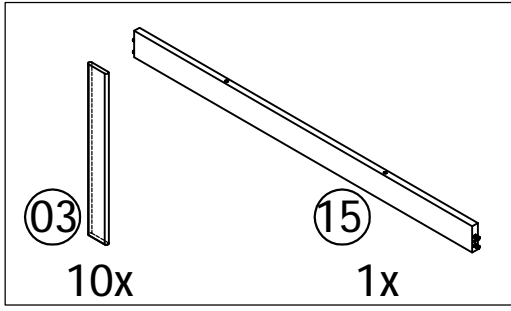
1



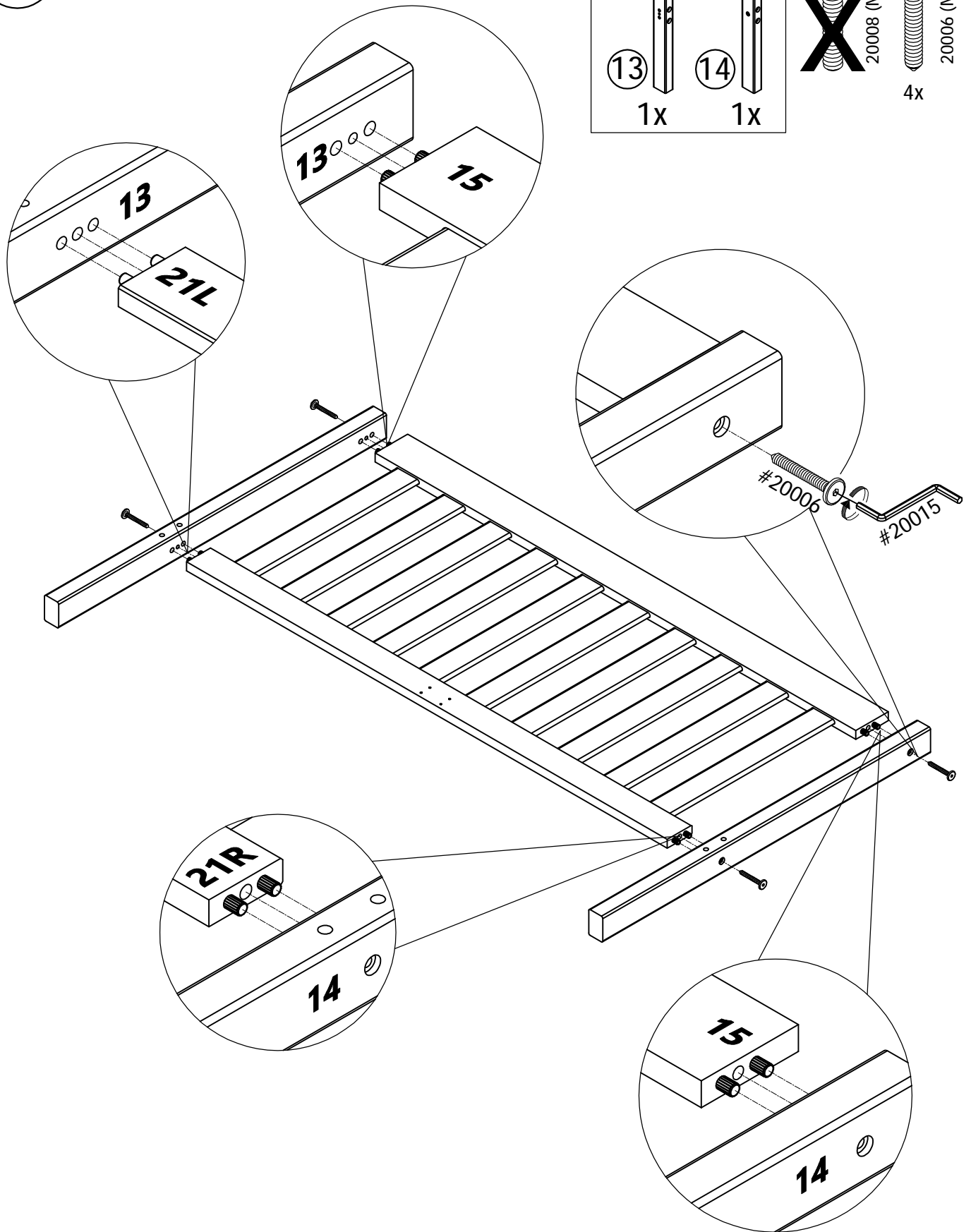
1



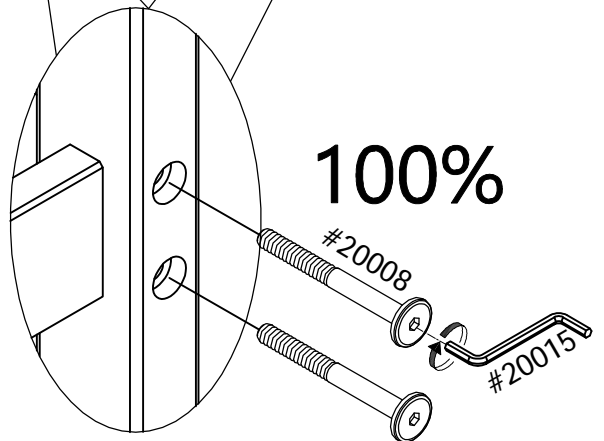
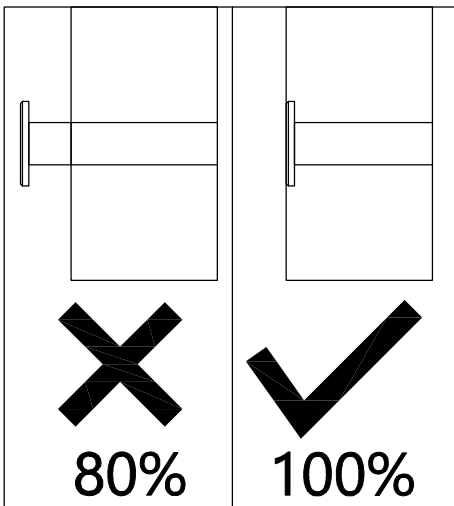
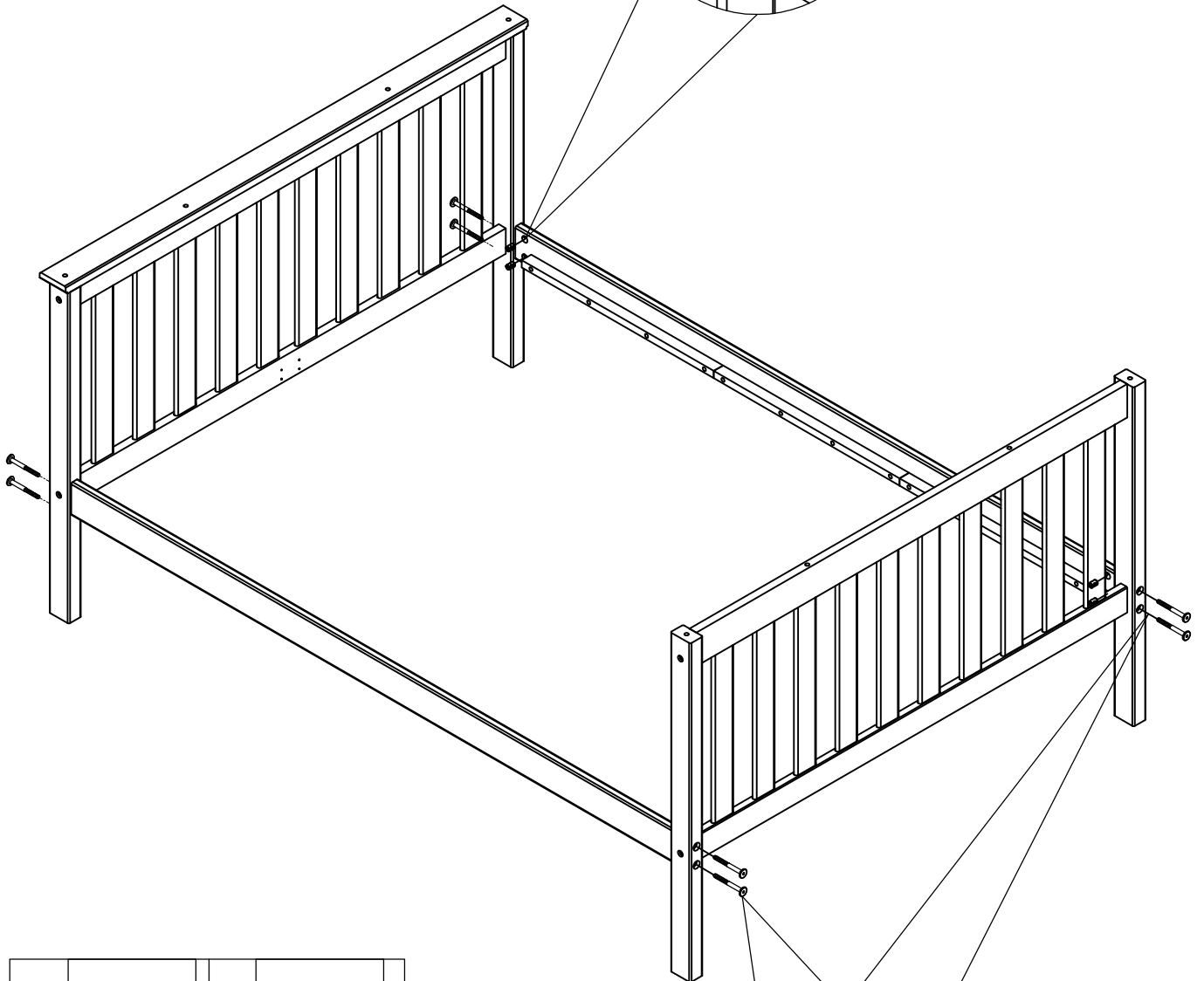
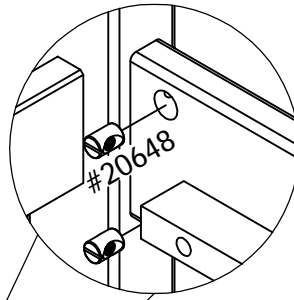
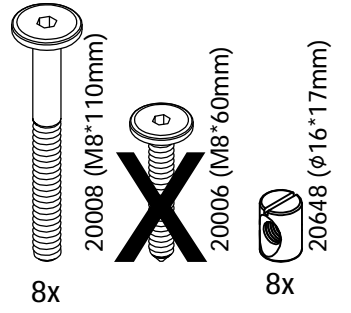
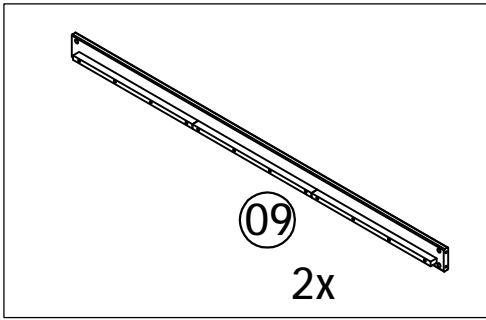
1



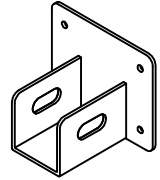
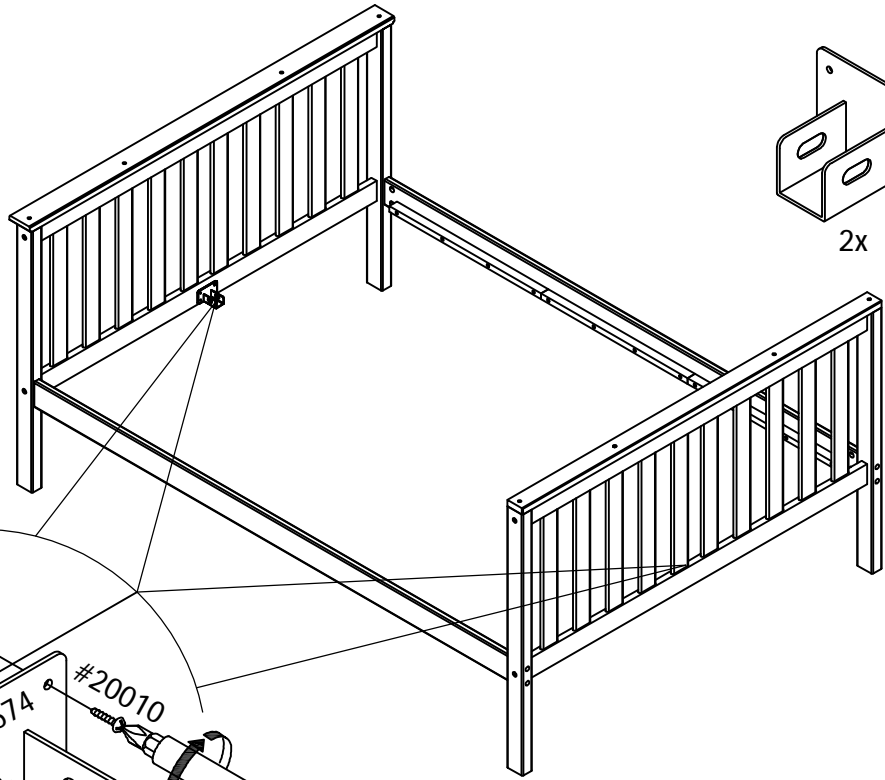
1



1



1

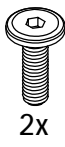
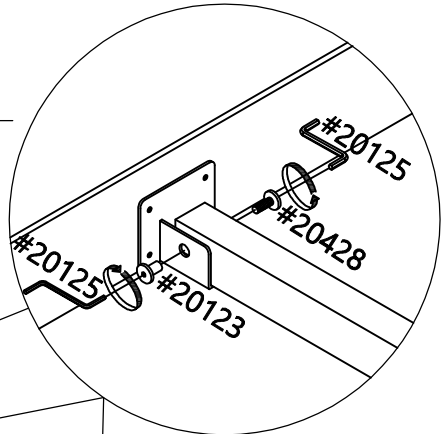
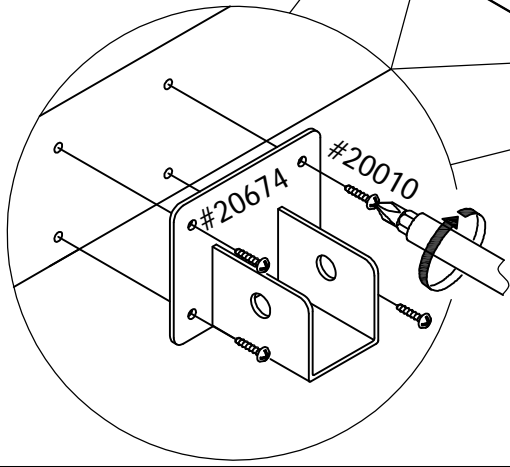


2x

20674(45*76*25mm)



20010 (3*15mm)



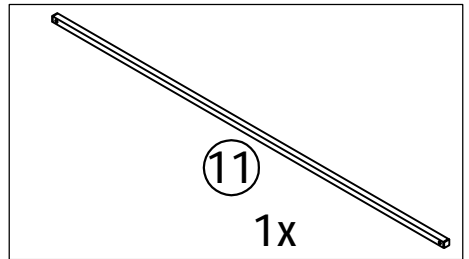
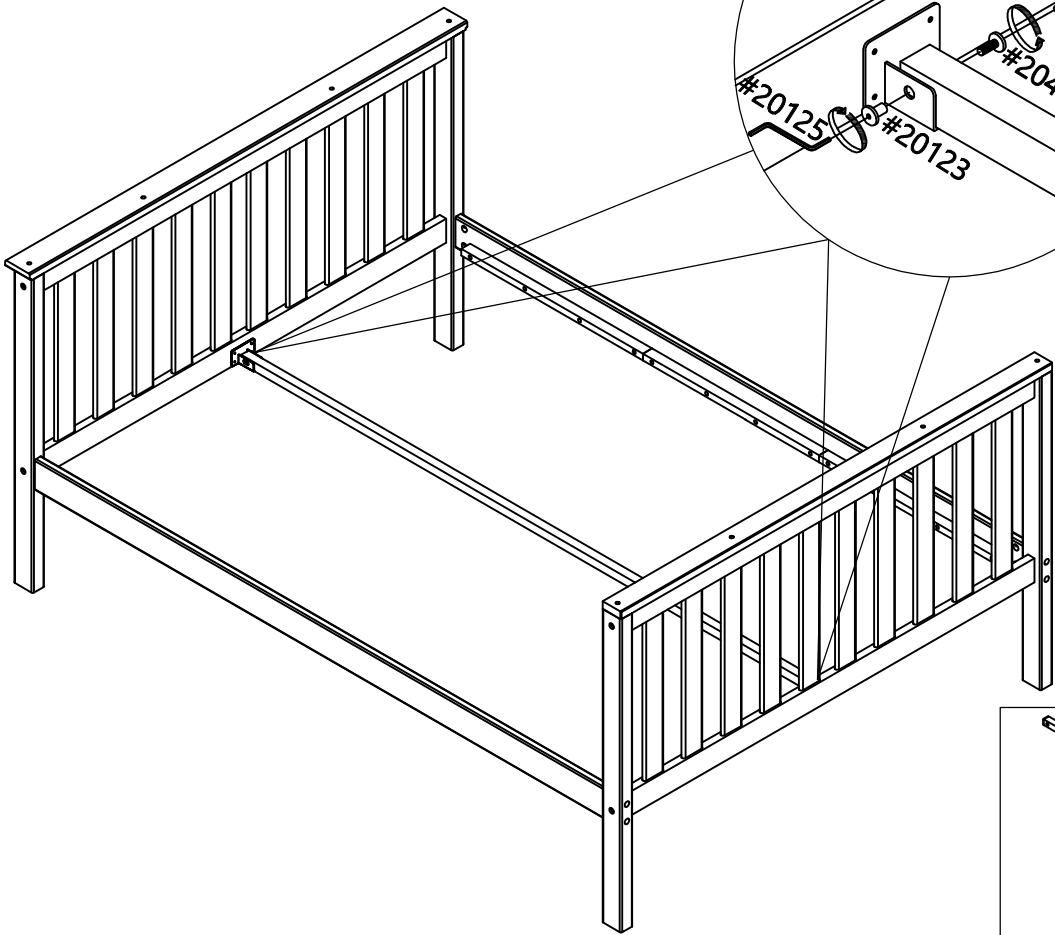
2x

20428 (M6*25mm)



2x

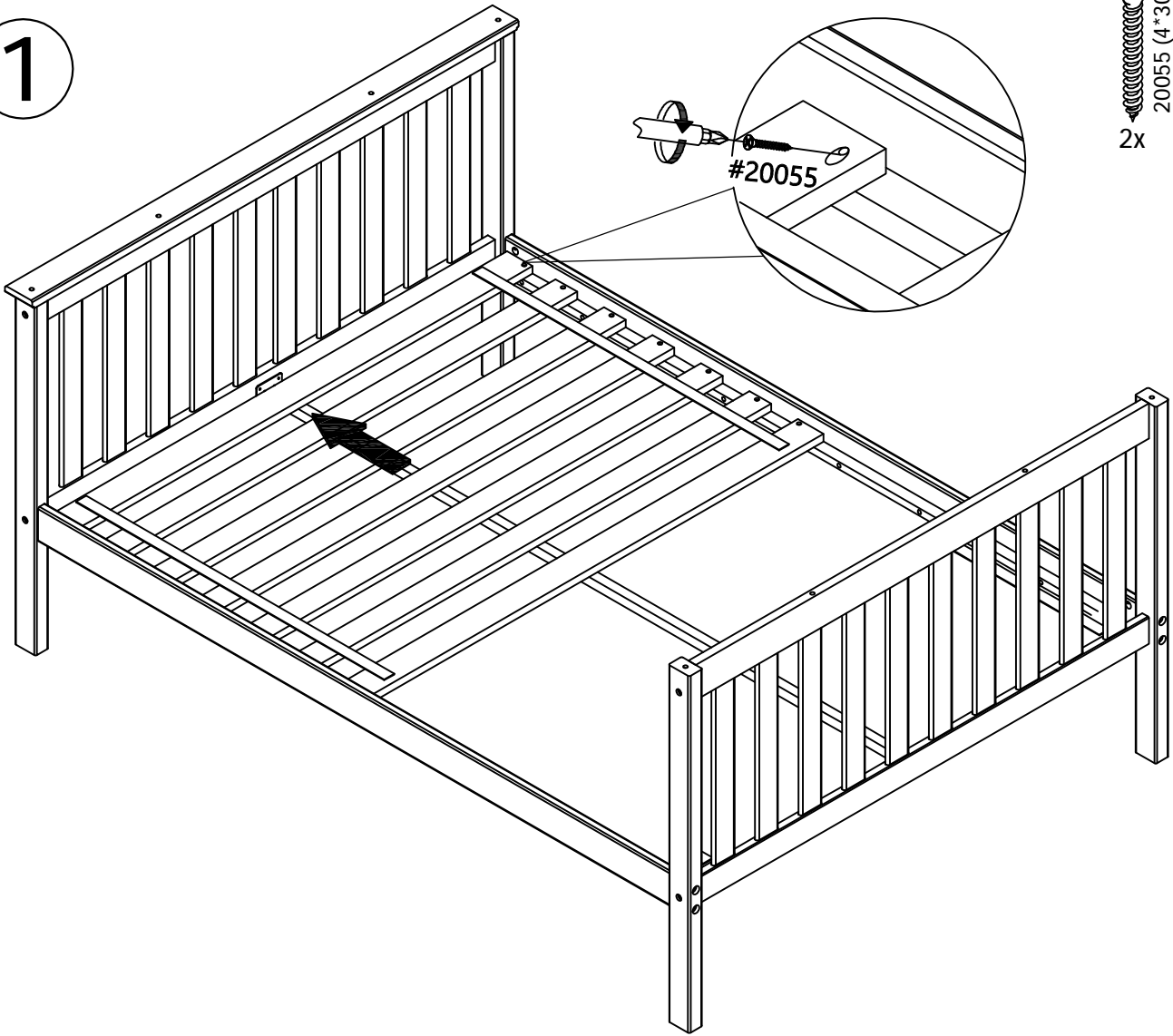
20123 (6*13mm)



11

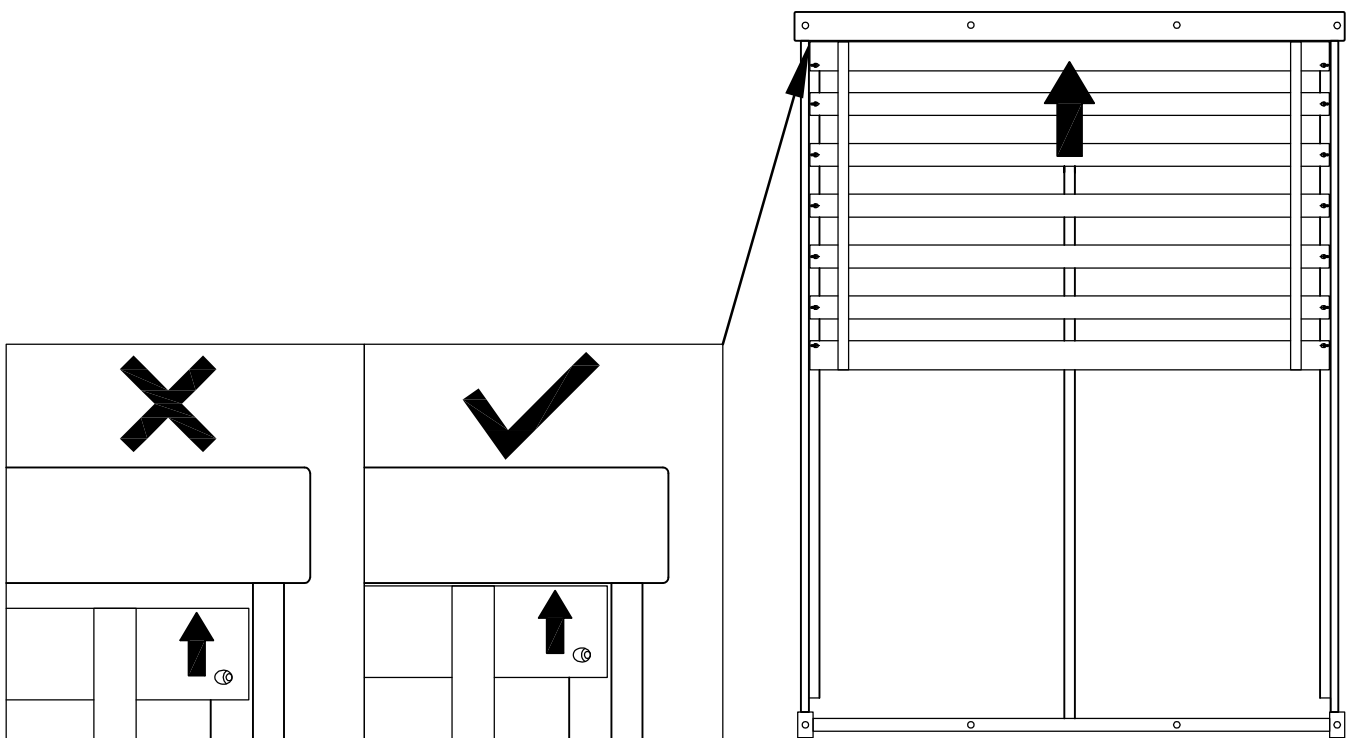
1x

1

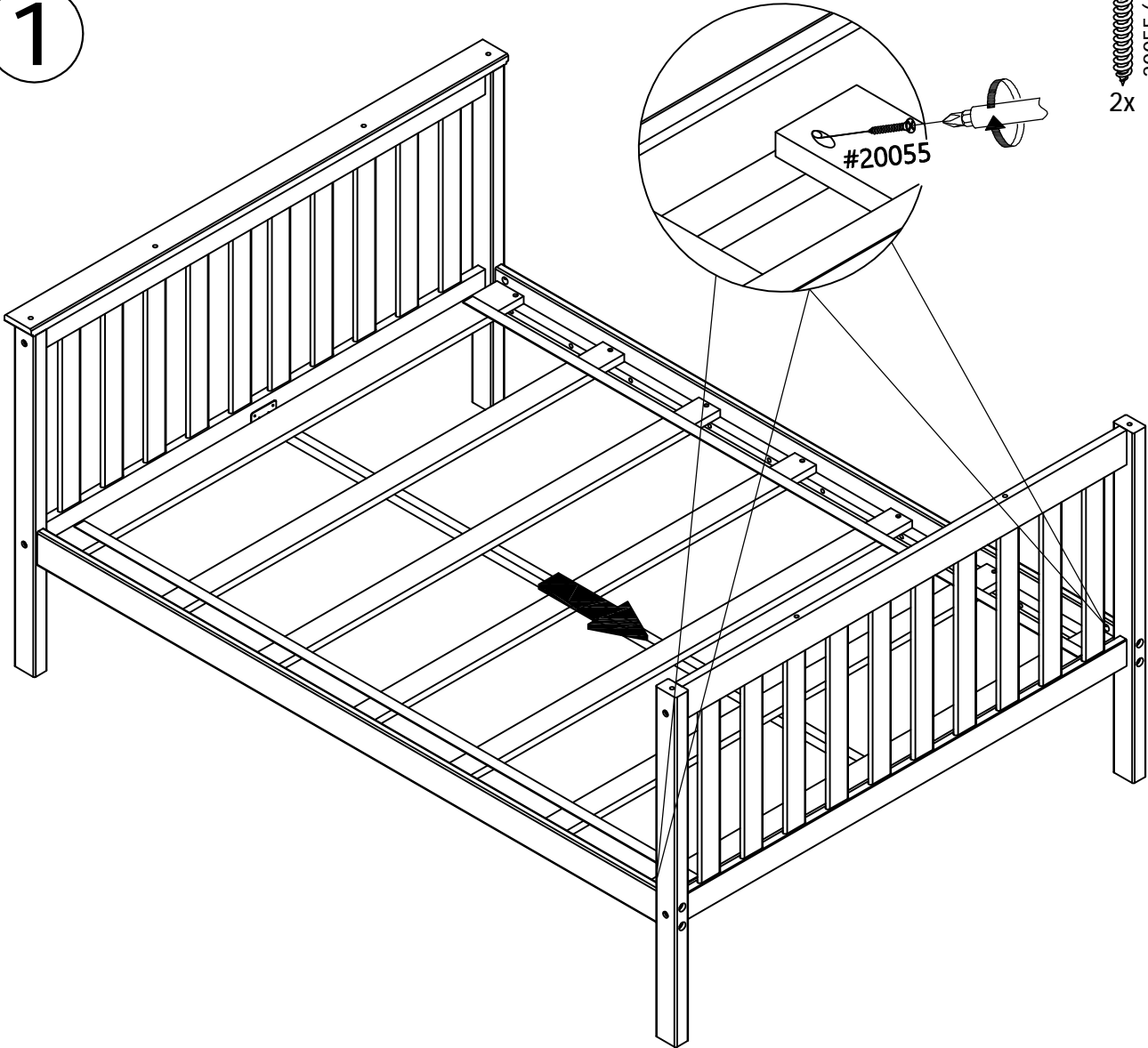


20055 (4*30mm)
2x

20012 (3*19mm)

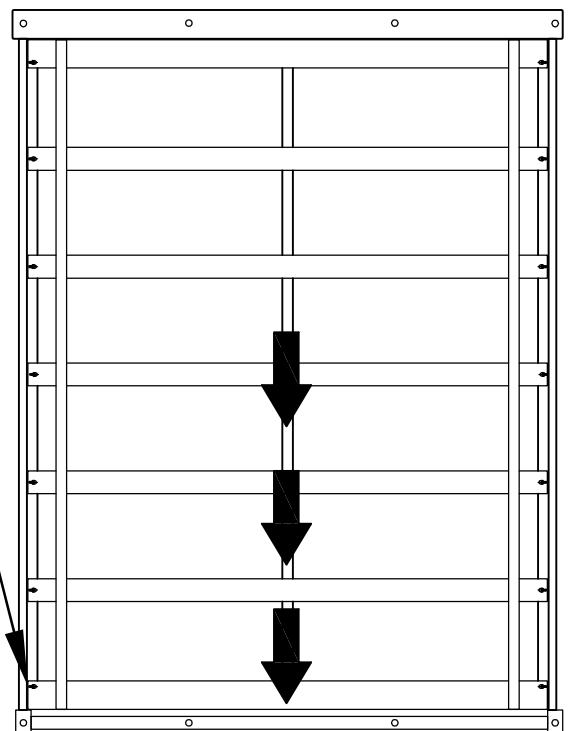
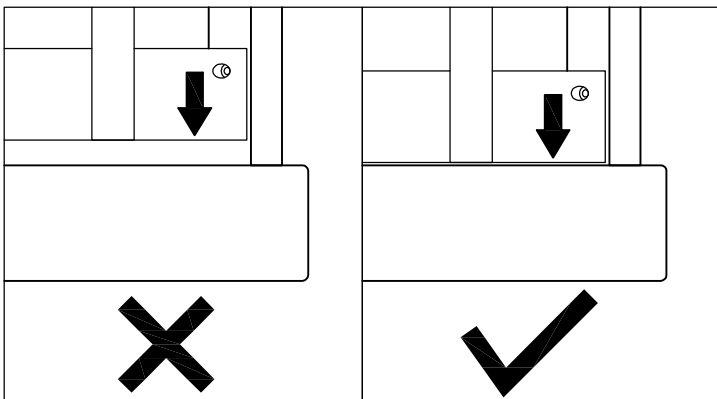


1

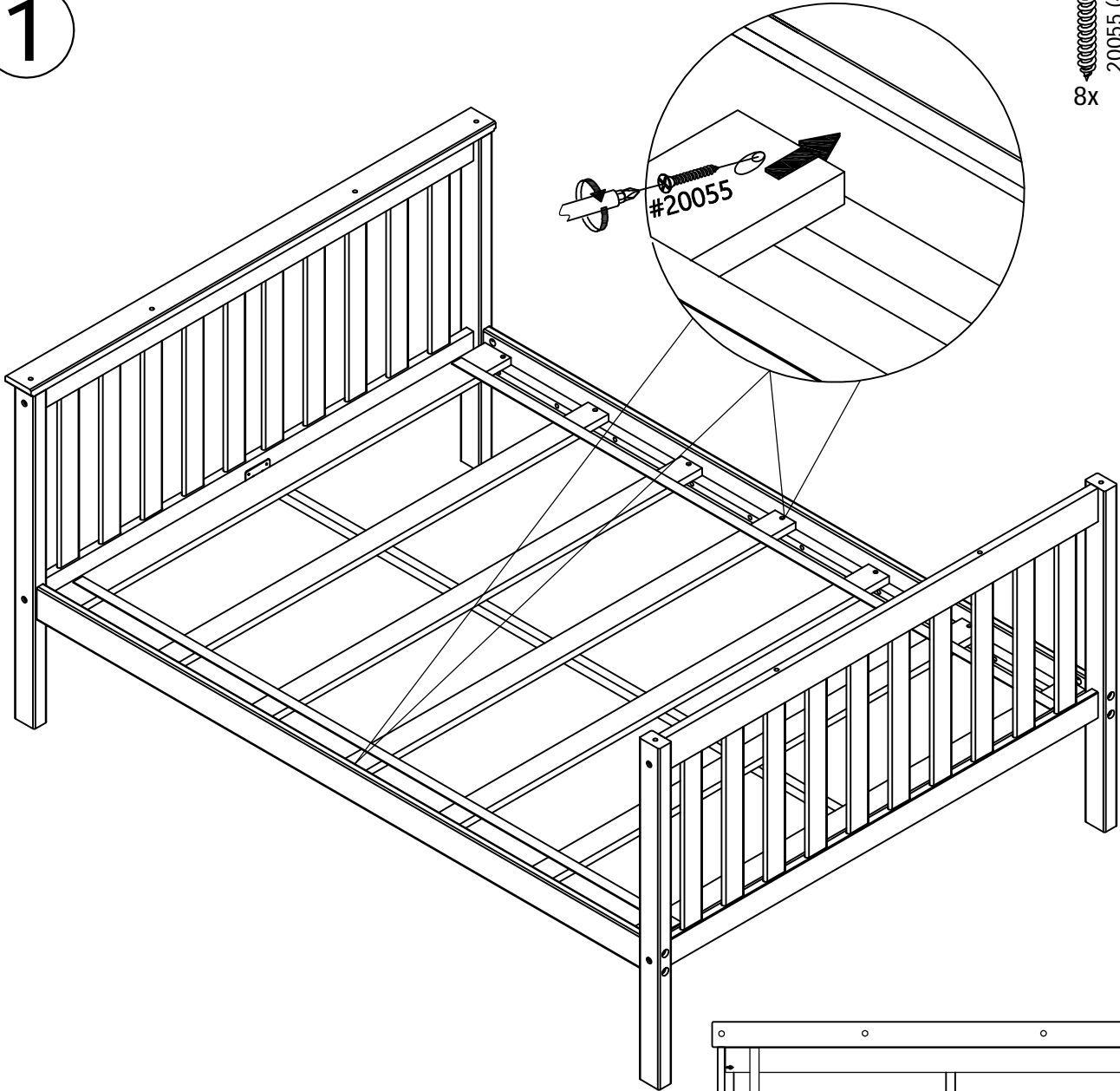


2x
#20055 (4*30mm)

#20012 (3*19mm)

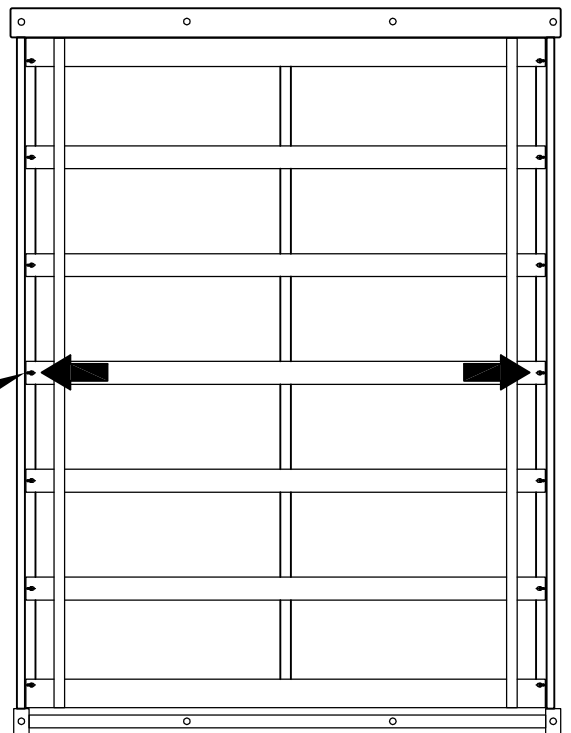
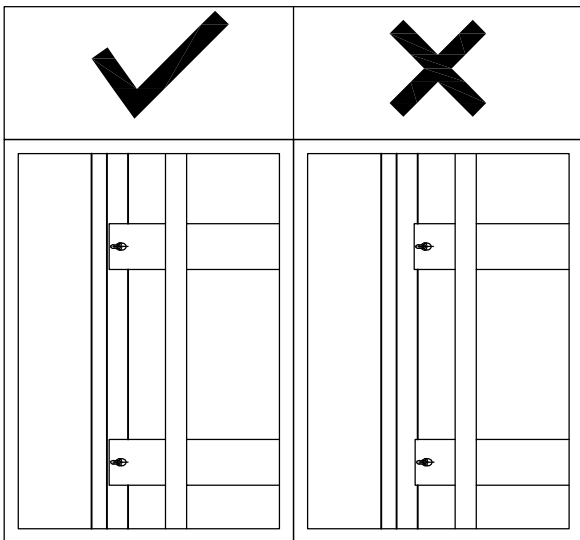


1

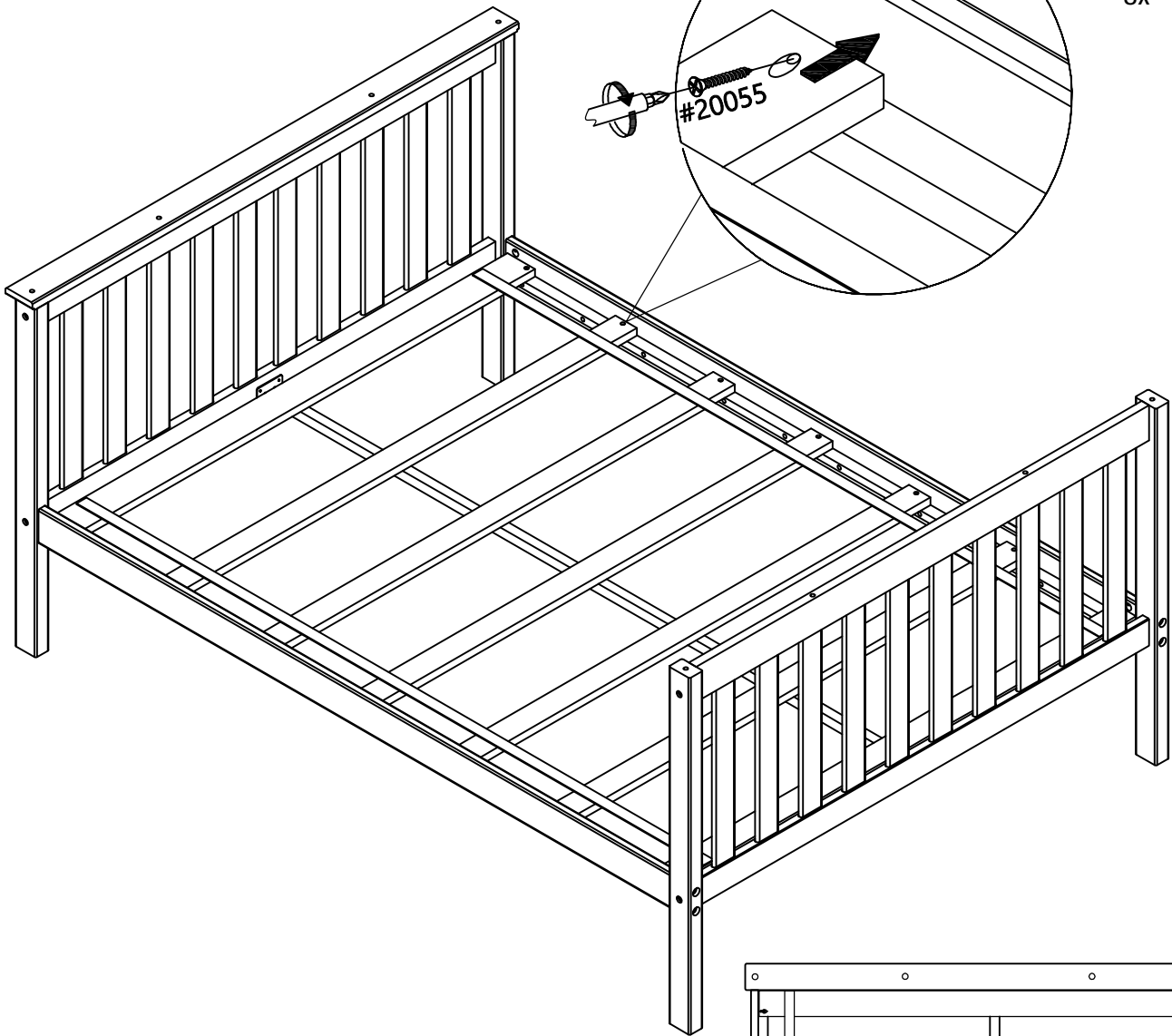




8x
20055 (4*30mm)

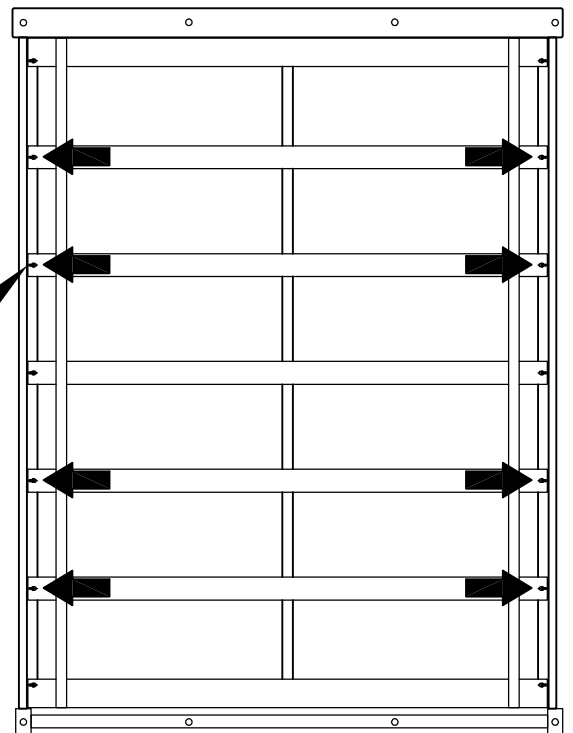
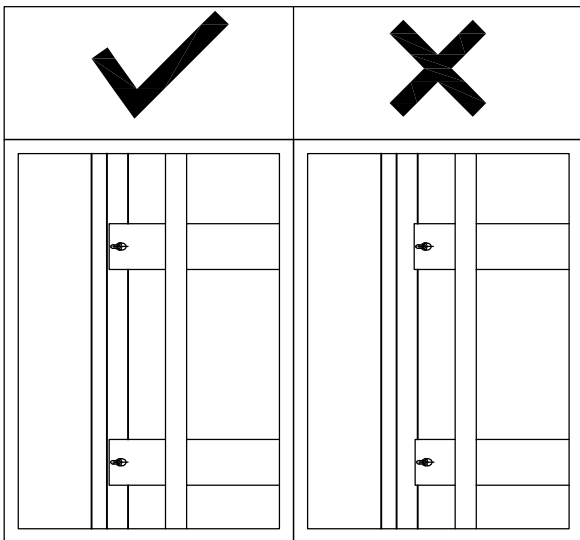
20012 (3*19mm)



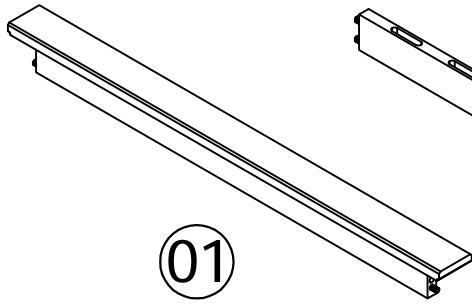
1



- 8x  20055 (4*30mm)
-  20012 (3*19mm)

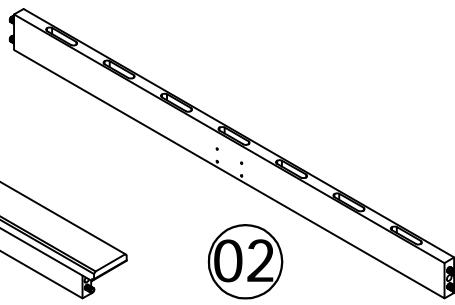


2



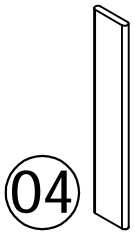
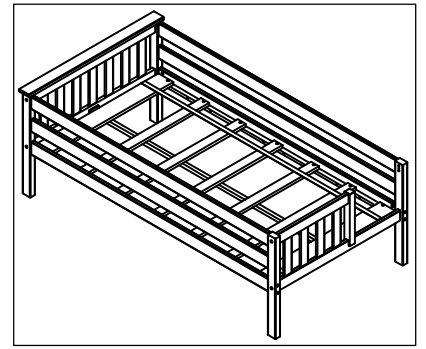
01

1x



02

1x



04

11x



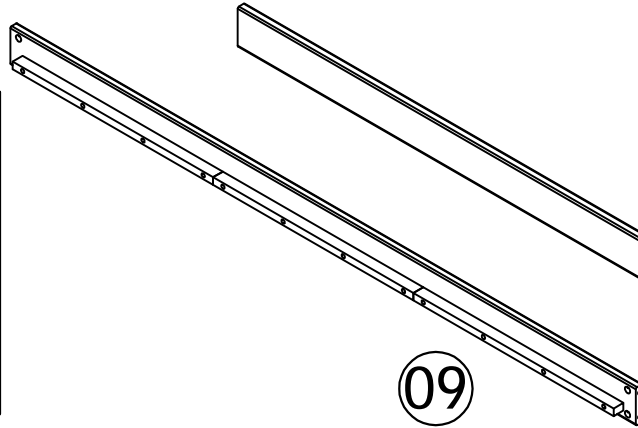
07

2x



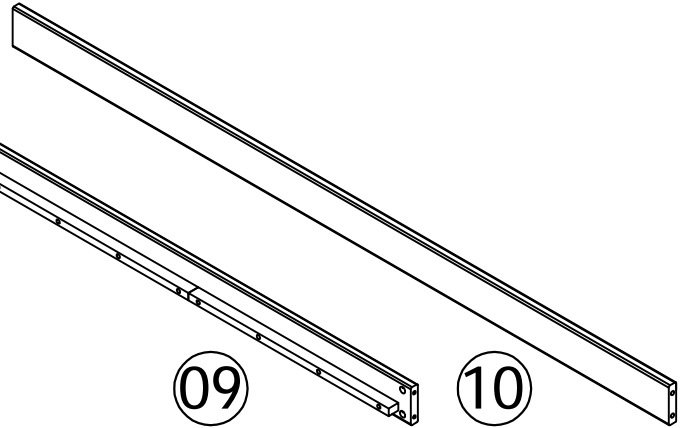
08

2x



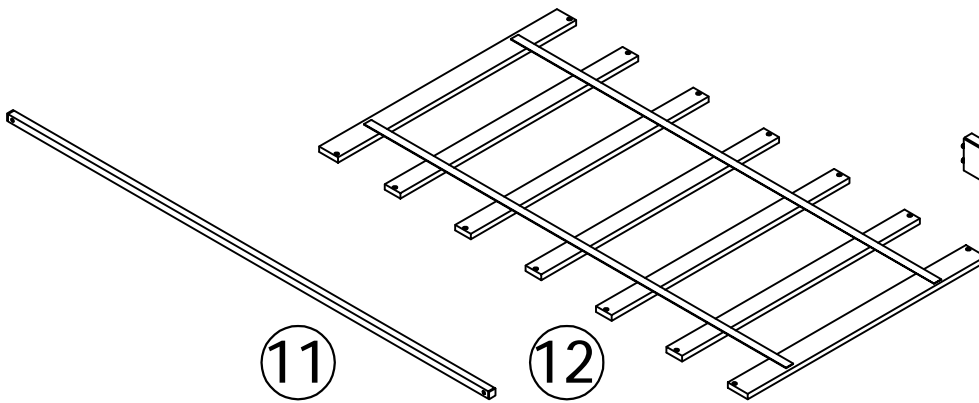
09

2x



10

4x

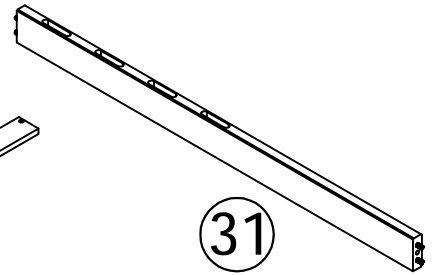


11

1x

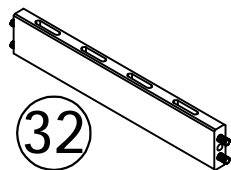
12

1x



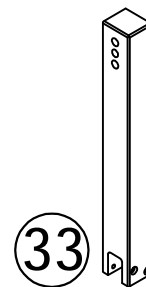
31

1x



32

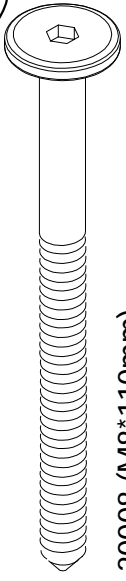
1x



33

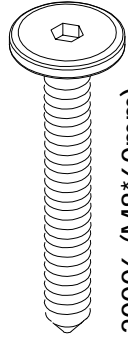
1x

2



20008 (M8*110mm)

8x



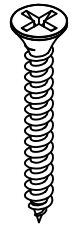
20006 (M8*60mm)

8x



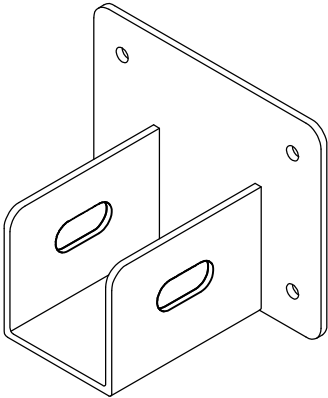
20648 (φ16*17mm)

8x



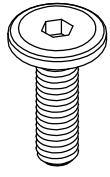
20055 (4*30mm)

14x



20674 (45*76*25mm)

2x



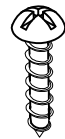
20428 (M6*25mm)

2x



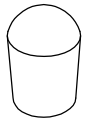
20123 (6*13mm)

2x



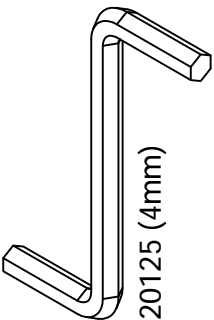
20010 (3*15mm)

8x



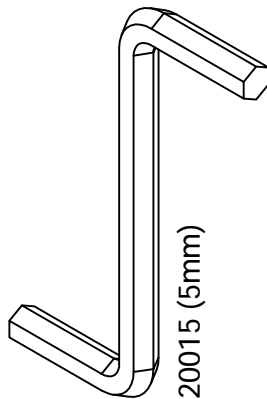
20033 (11mm*11mm)

3x



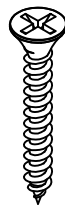
20125 (4mm)

2x



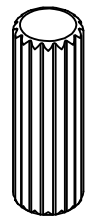
20015 (5mm)

1x



20343 (4*25mm)

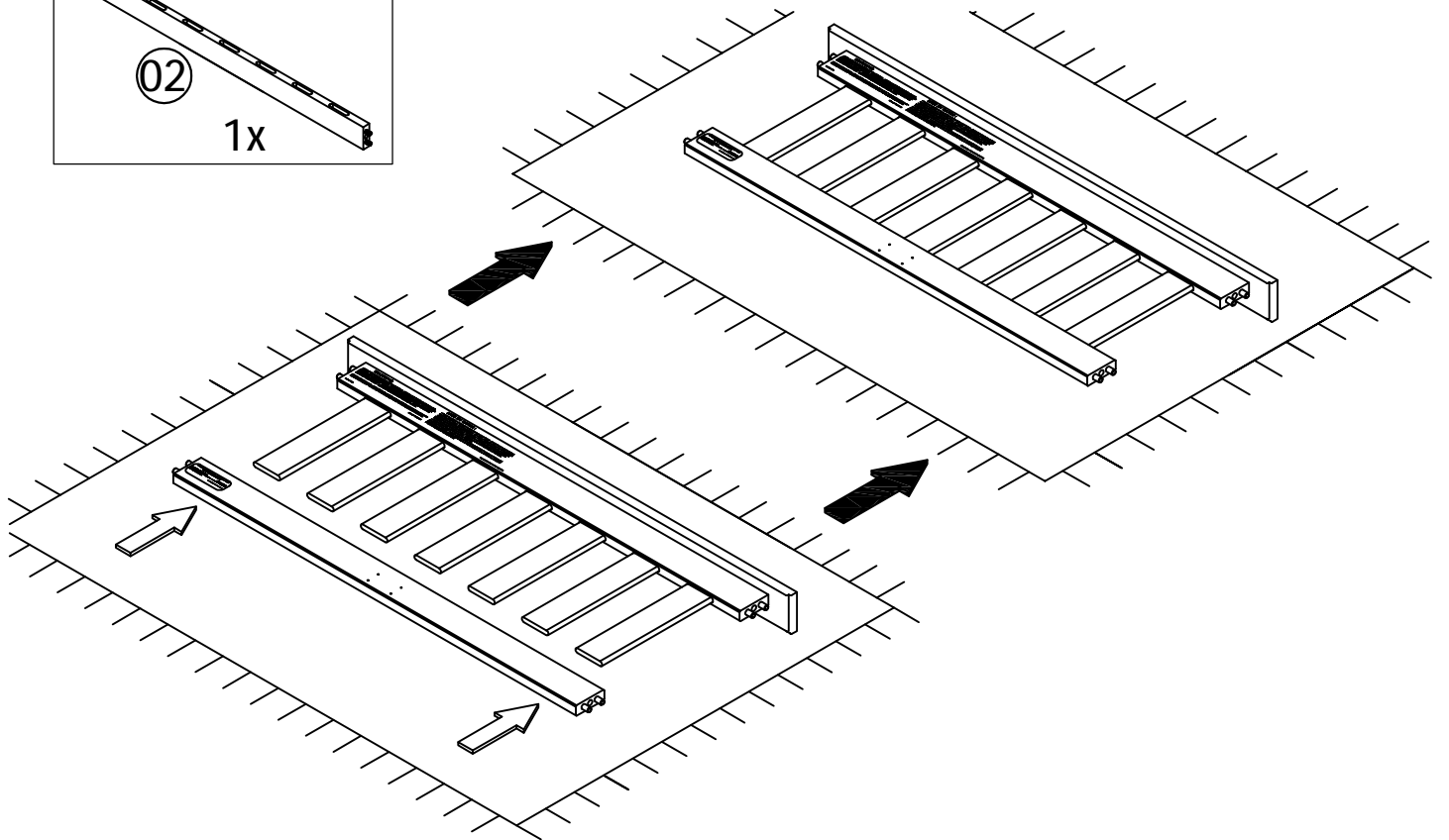
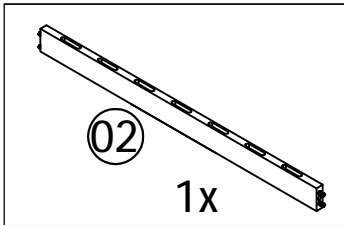
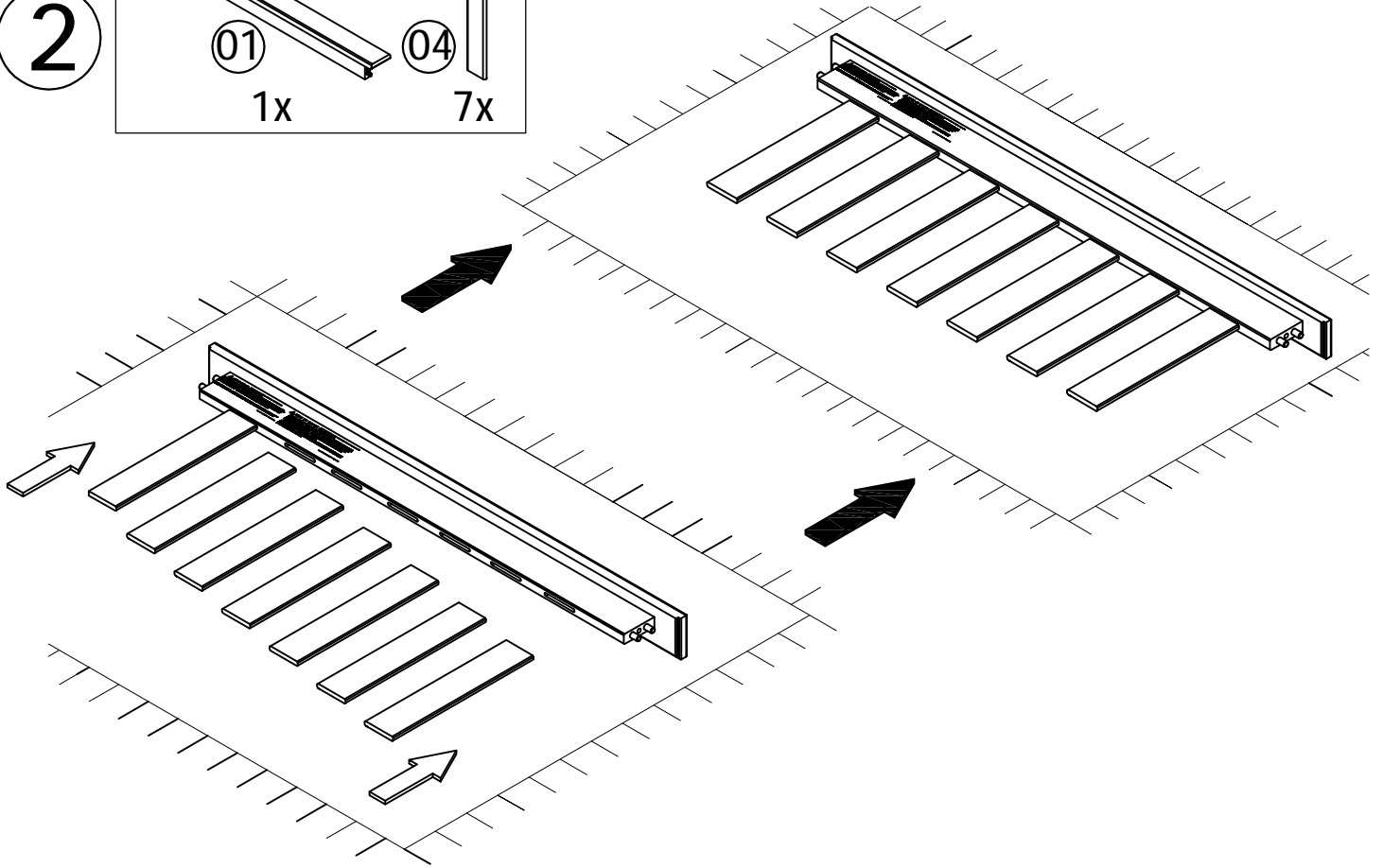
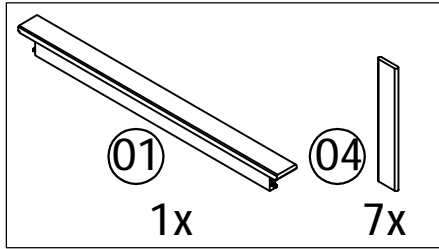
3x



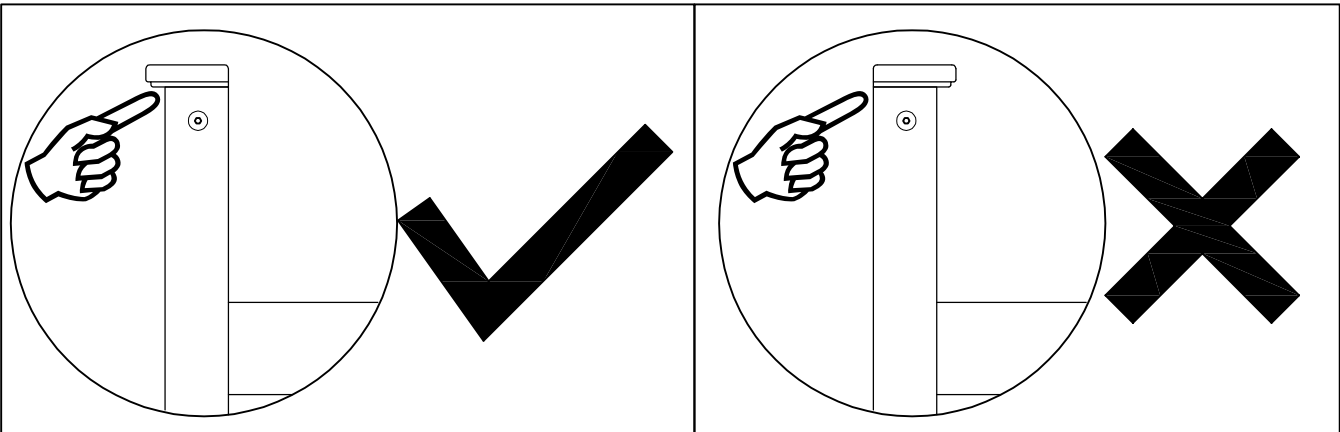
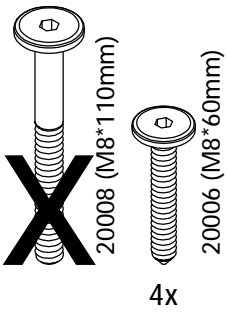
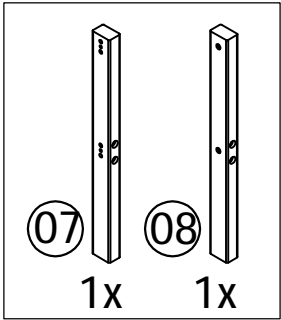
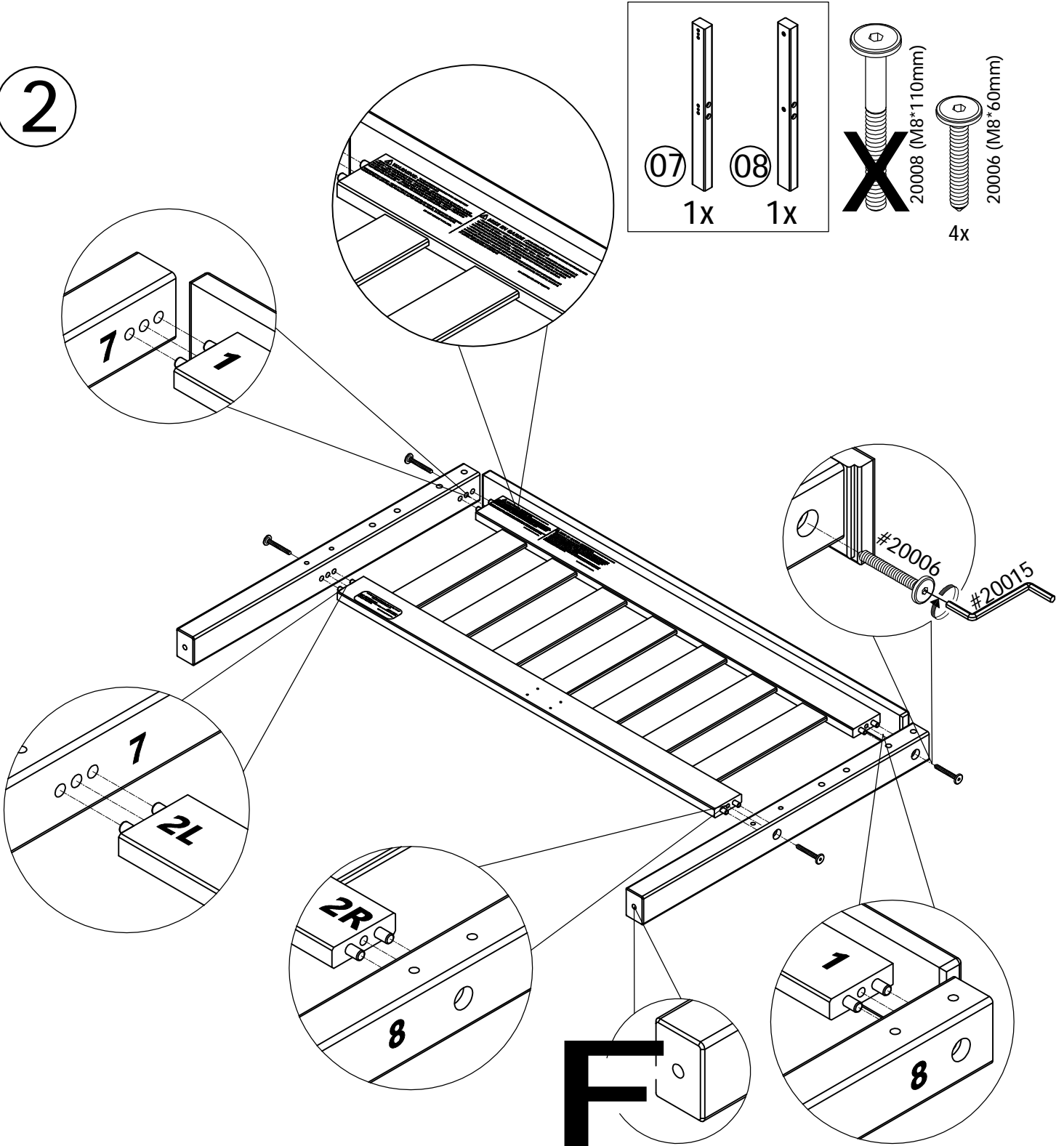
20058 (φ10x30mm)

16x

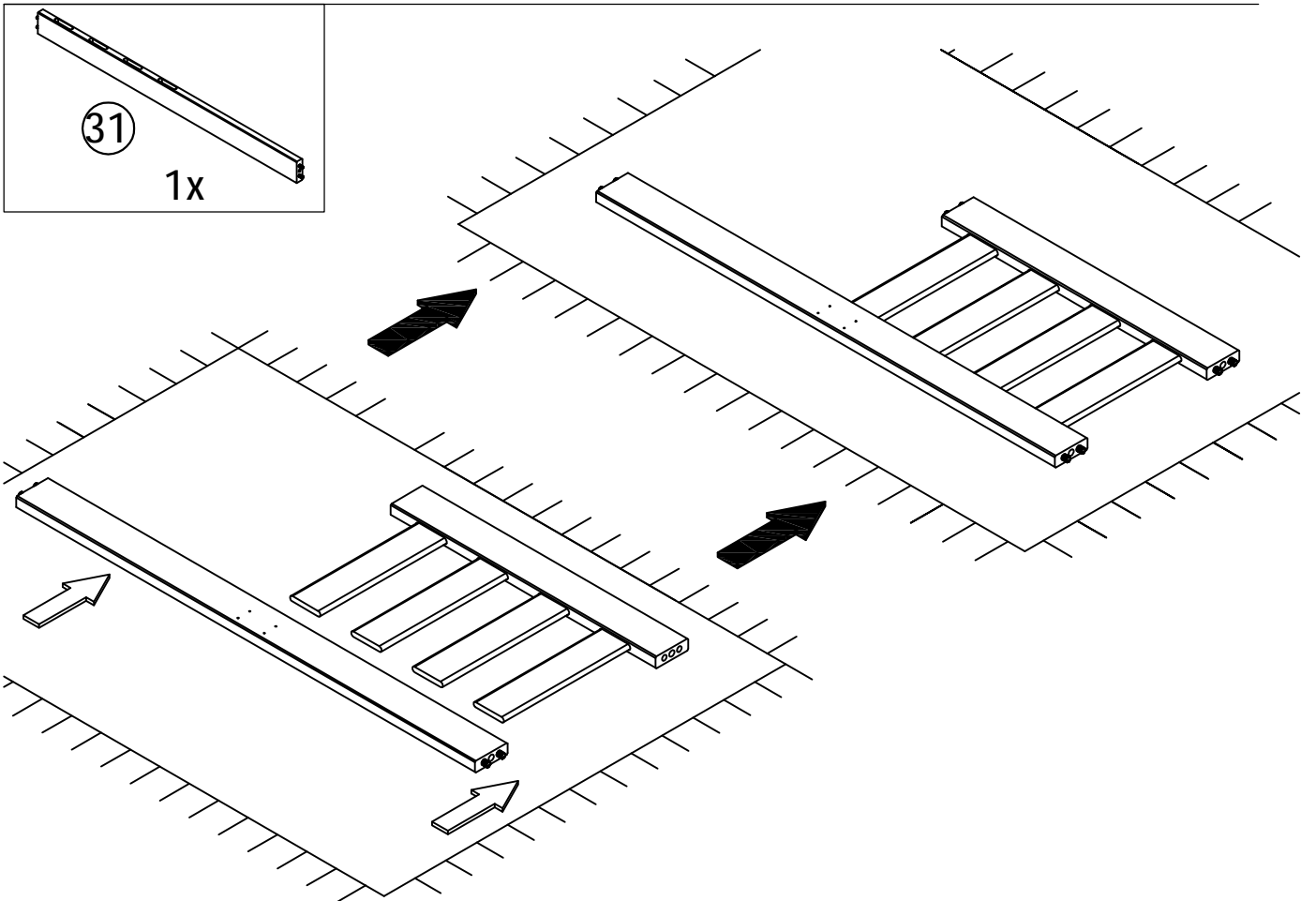
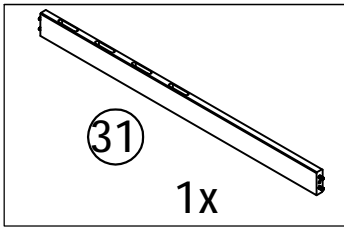
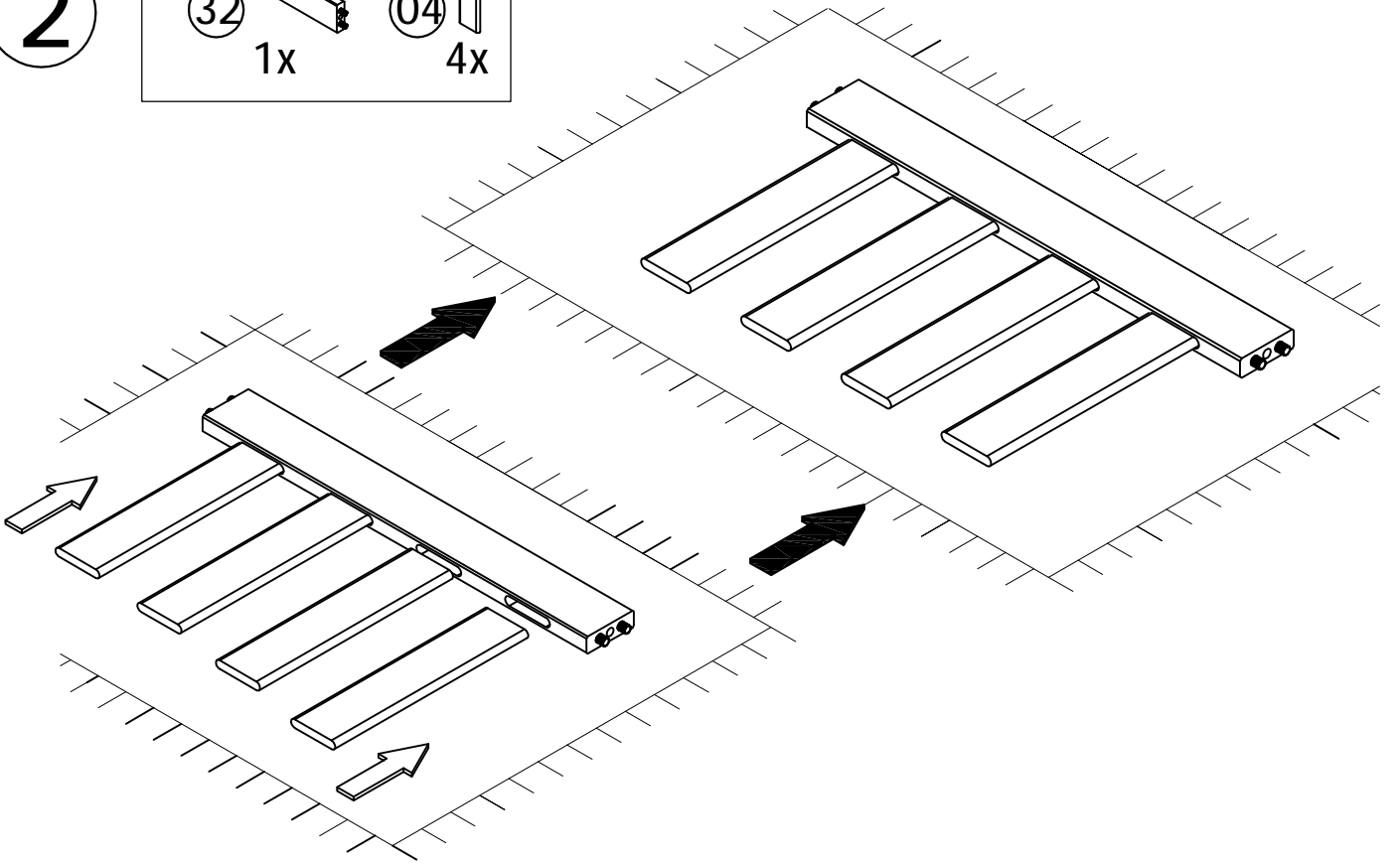
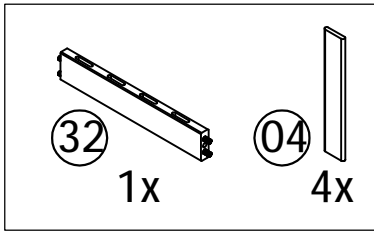
2

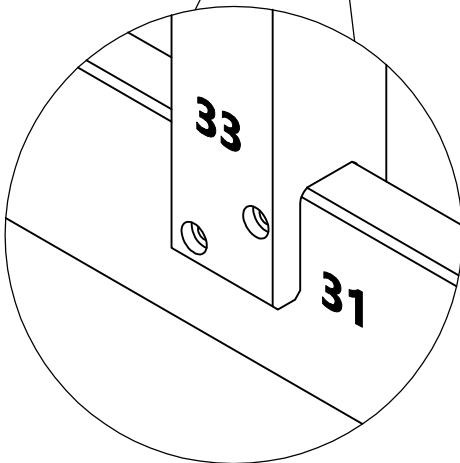
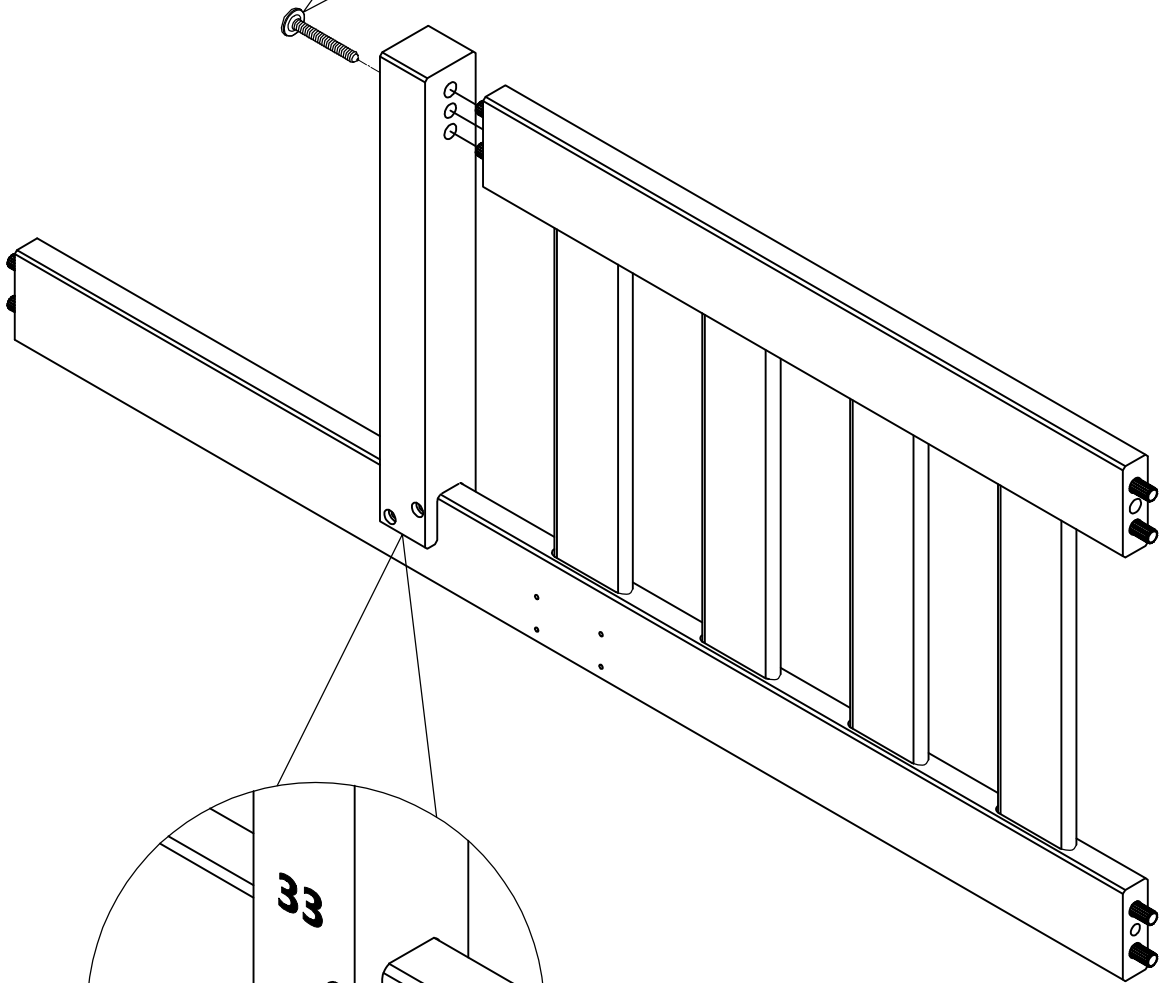
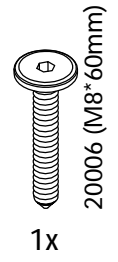
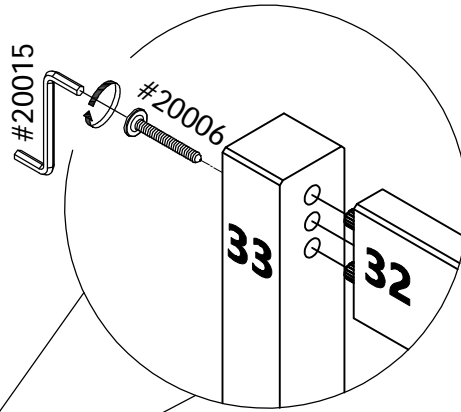
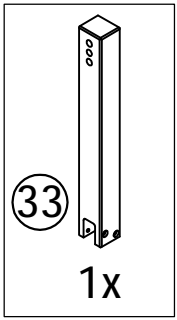


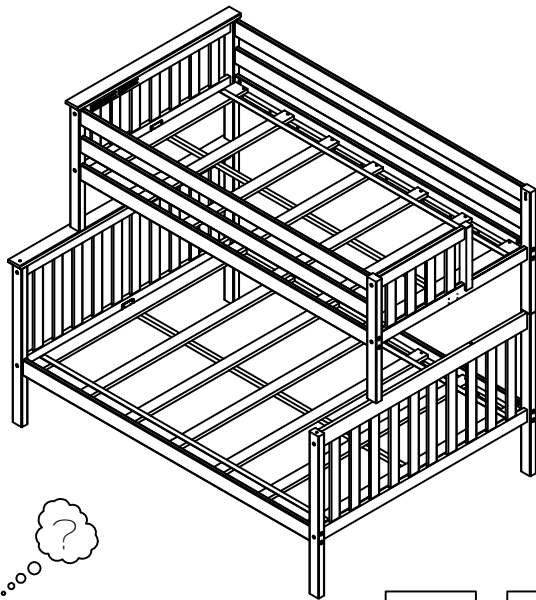
2



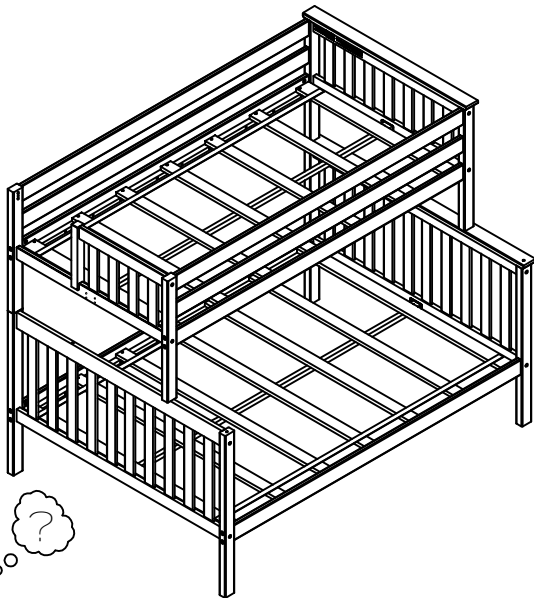
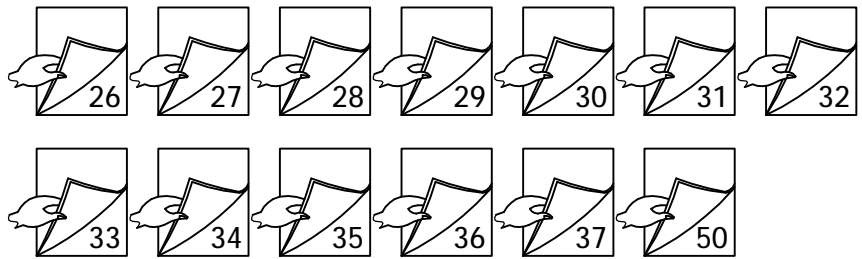
2



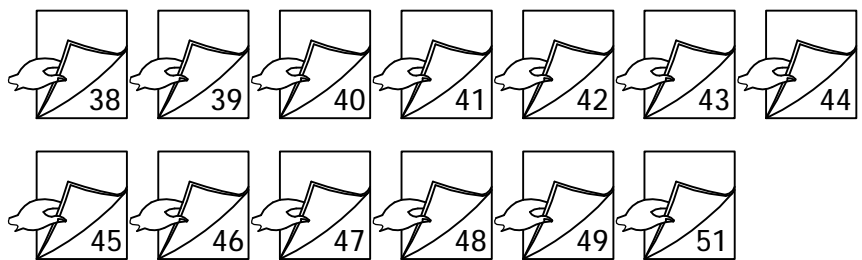




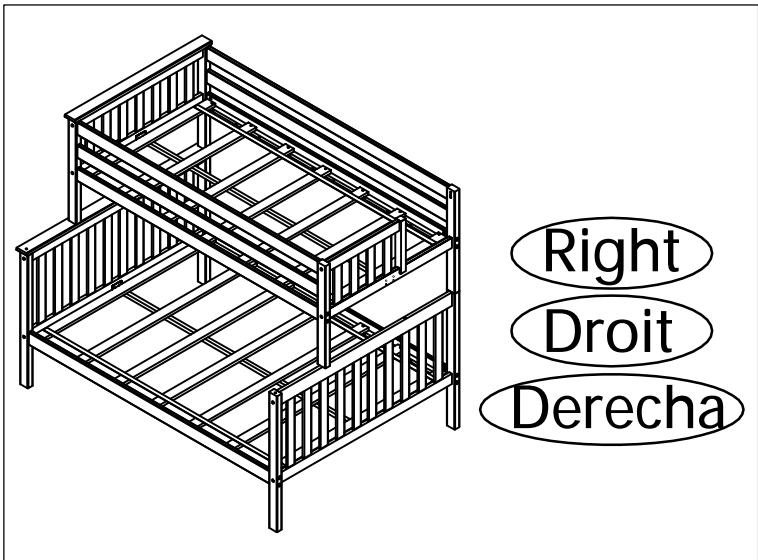
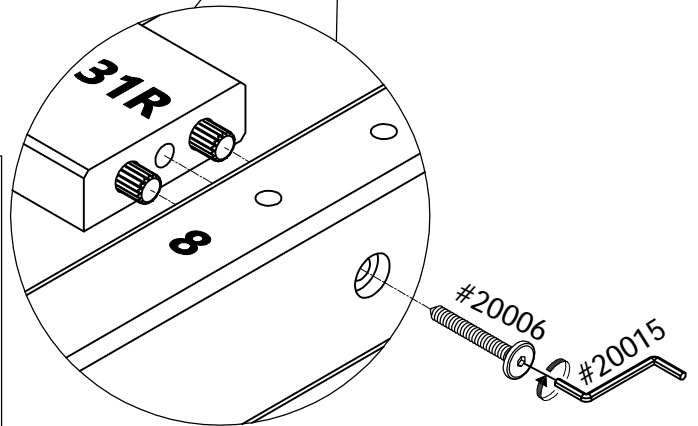
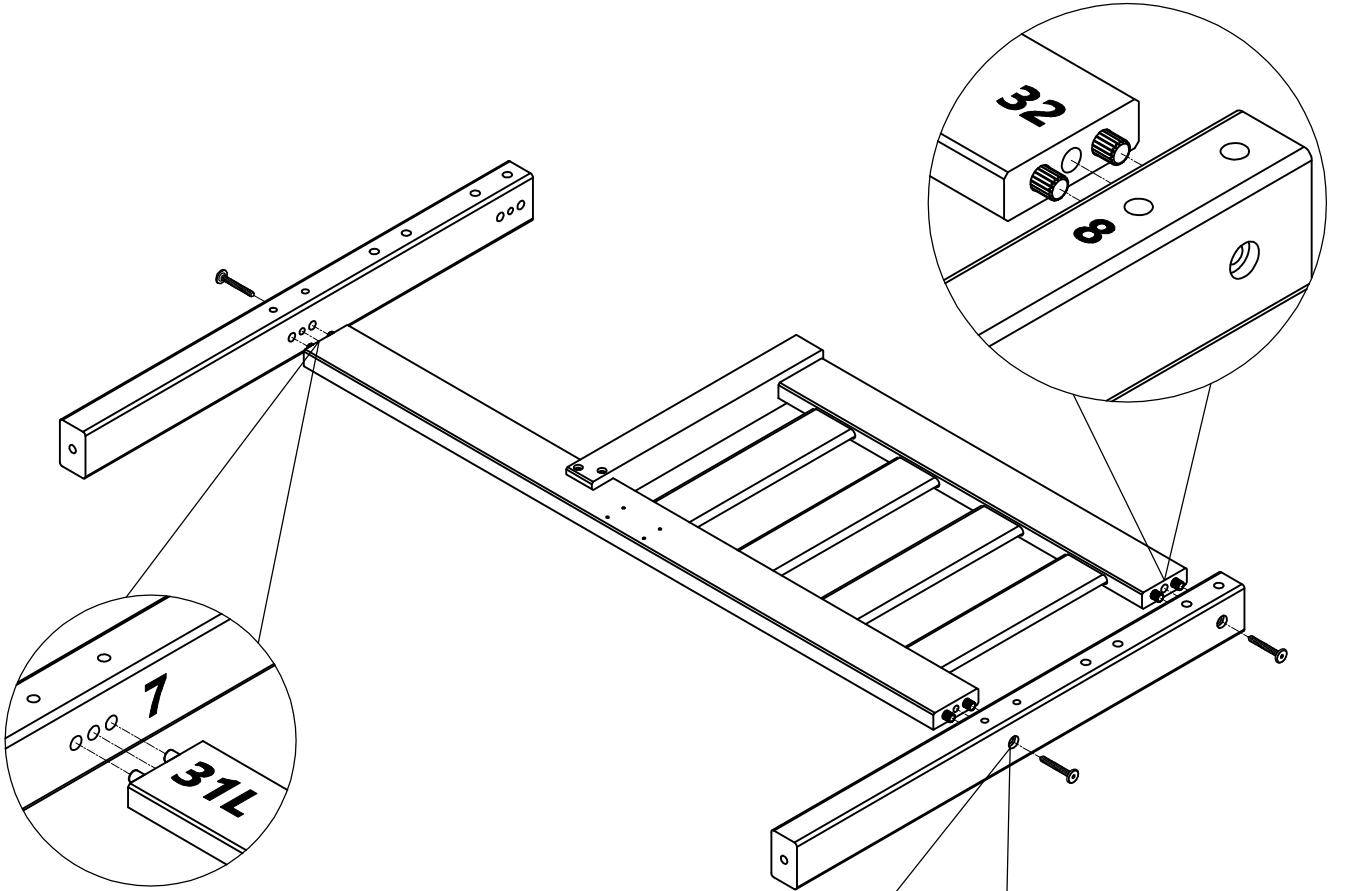
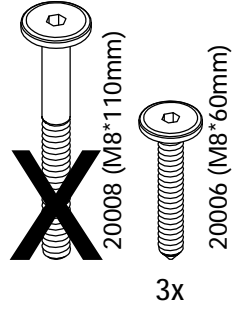
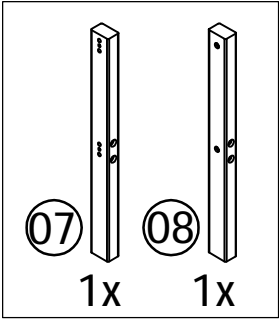
Right
Droit
Derecha



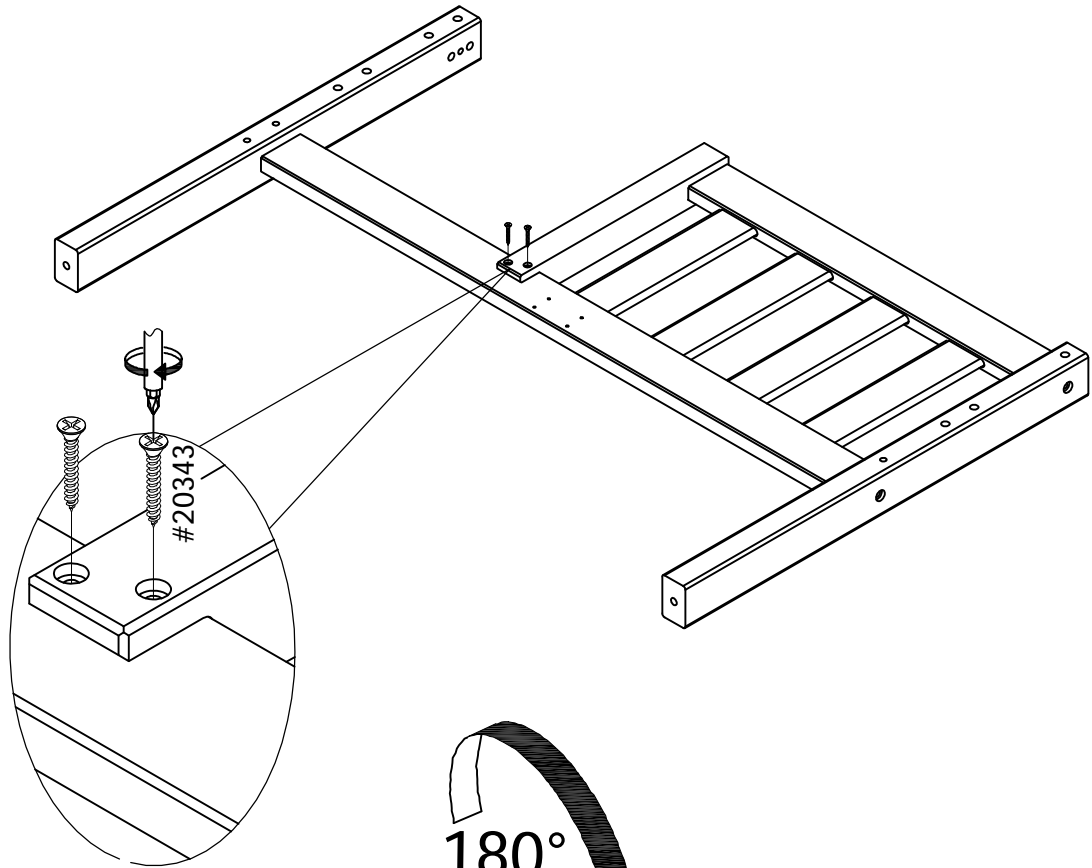
Left
Gauche
Izquierda



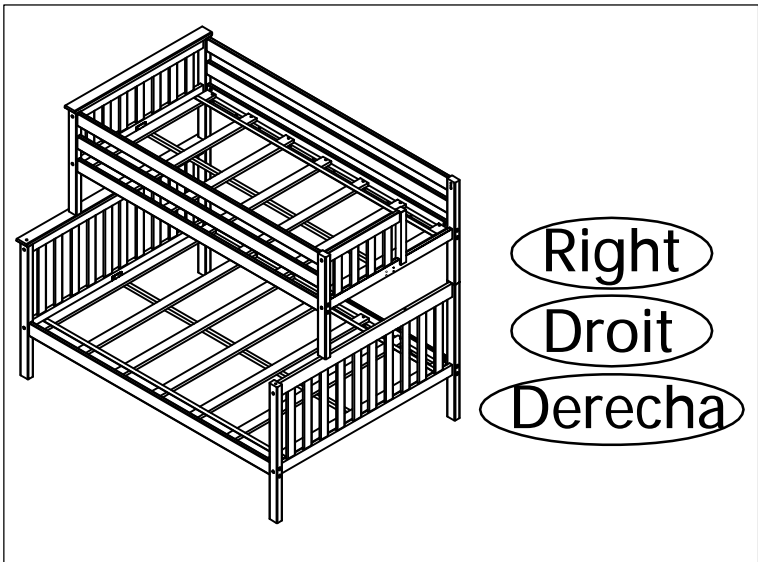
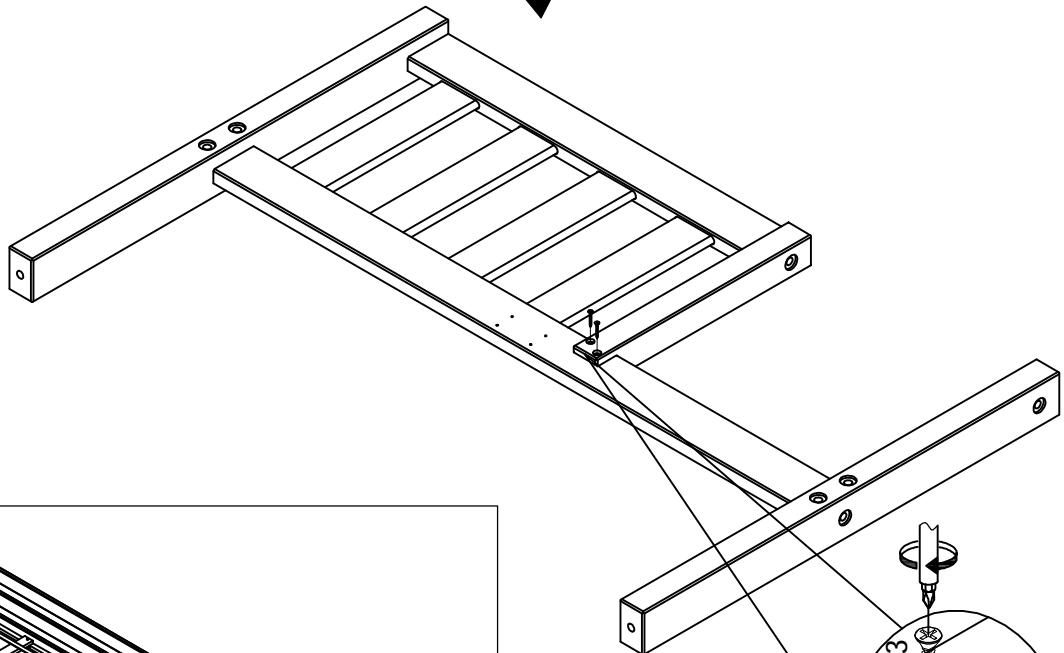
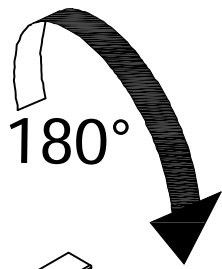
2



2

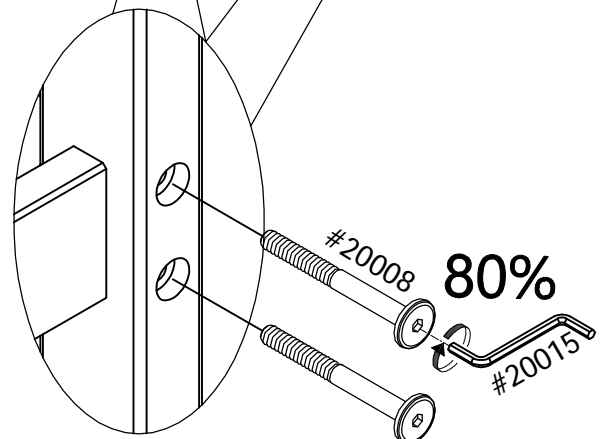
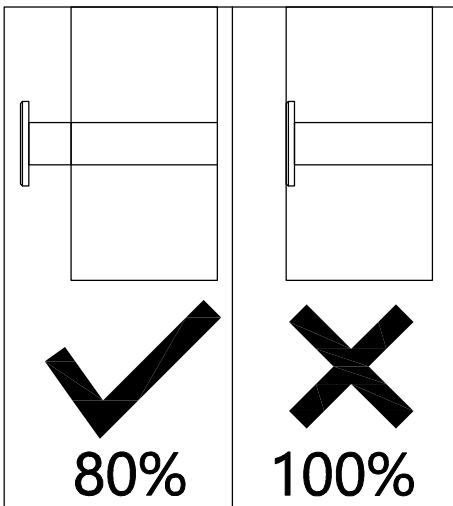
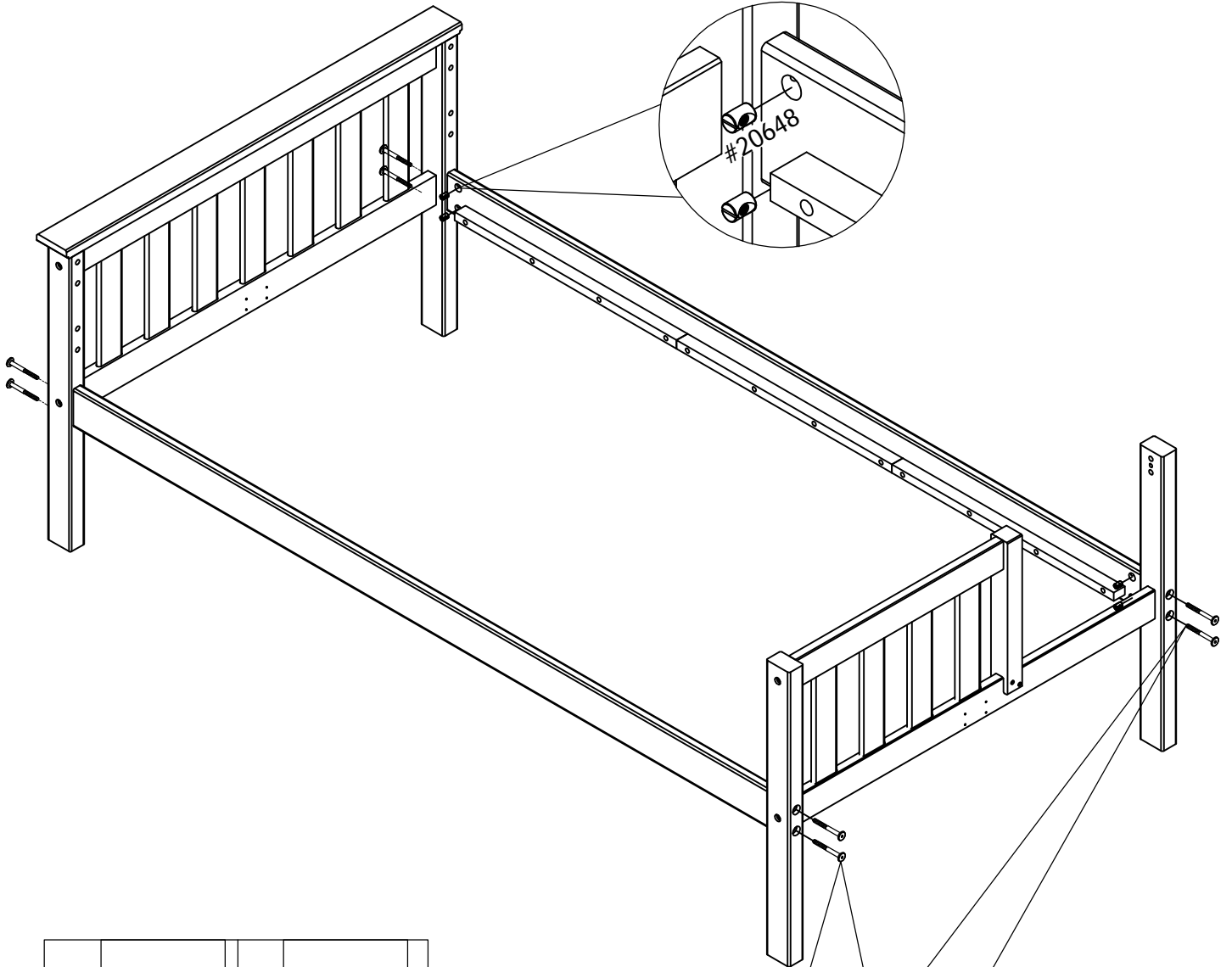
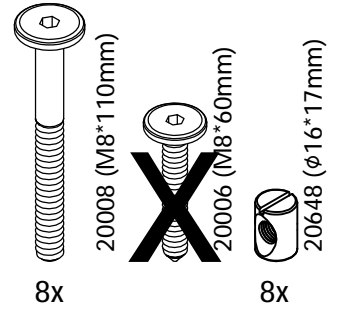
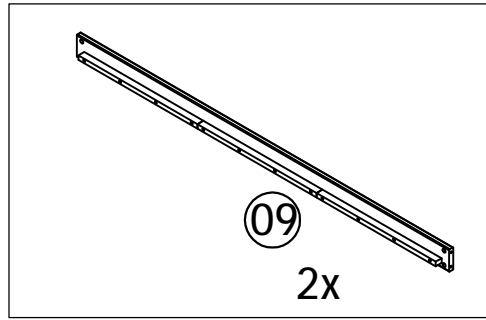


 20343 (4*25mm)
4x



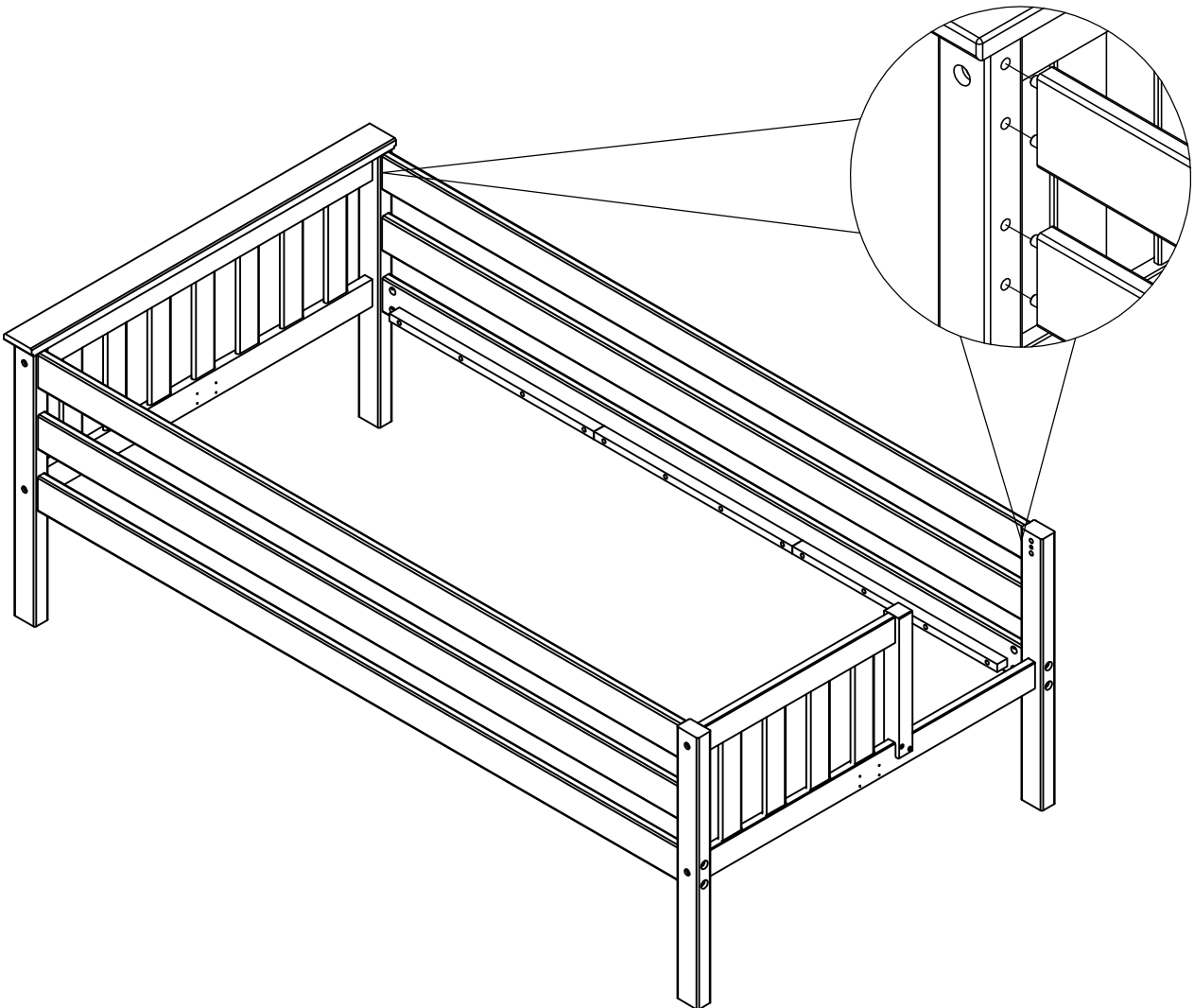
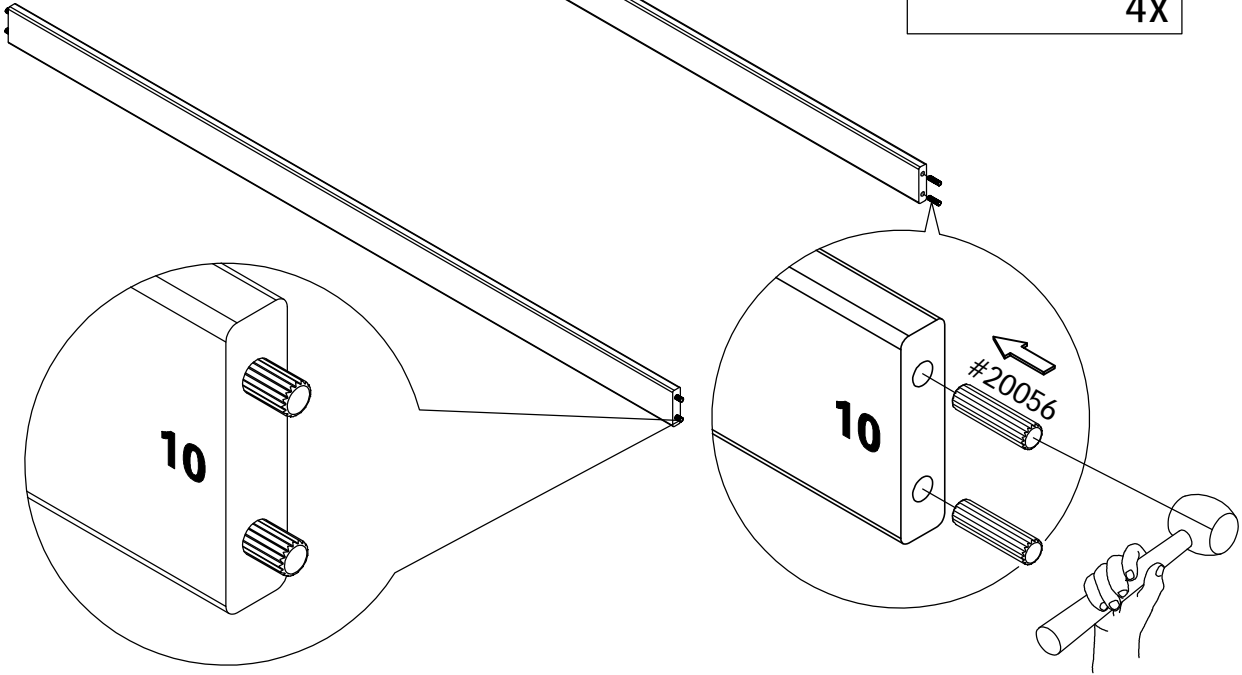
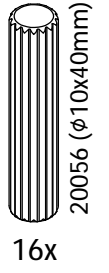
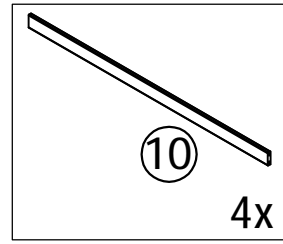
2

Right
Droit
Derecha



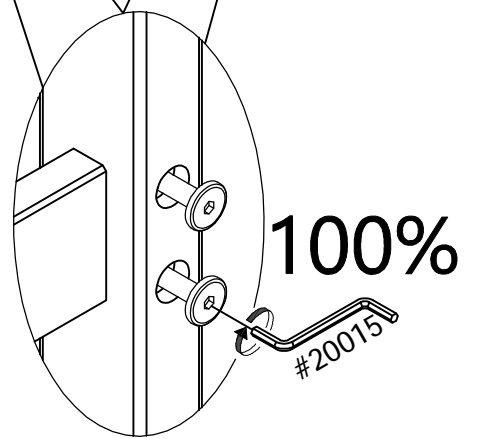
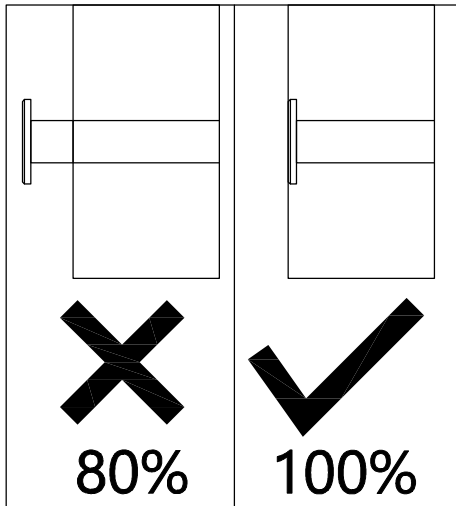
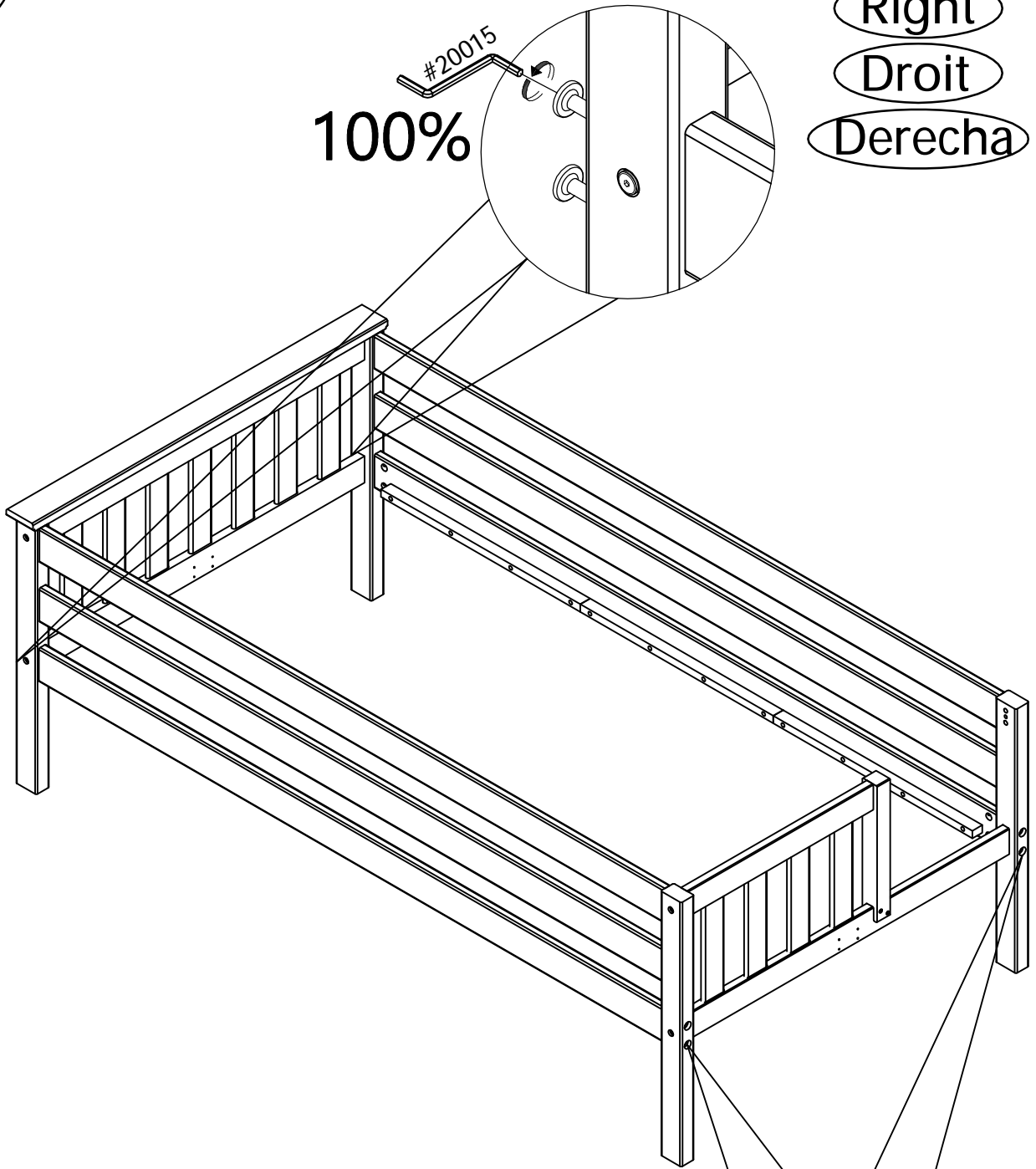
2

Right
Droit
Derecha



2

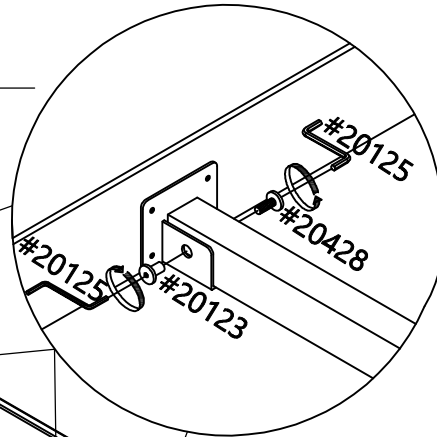
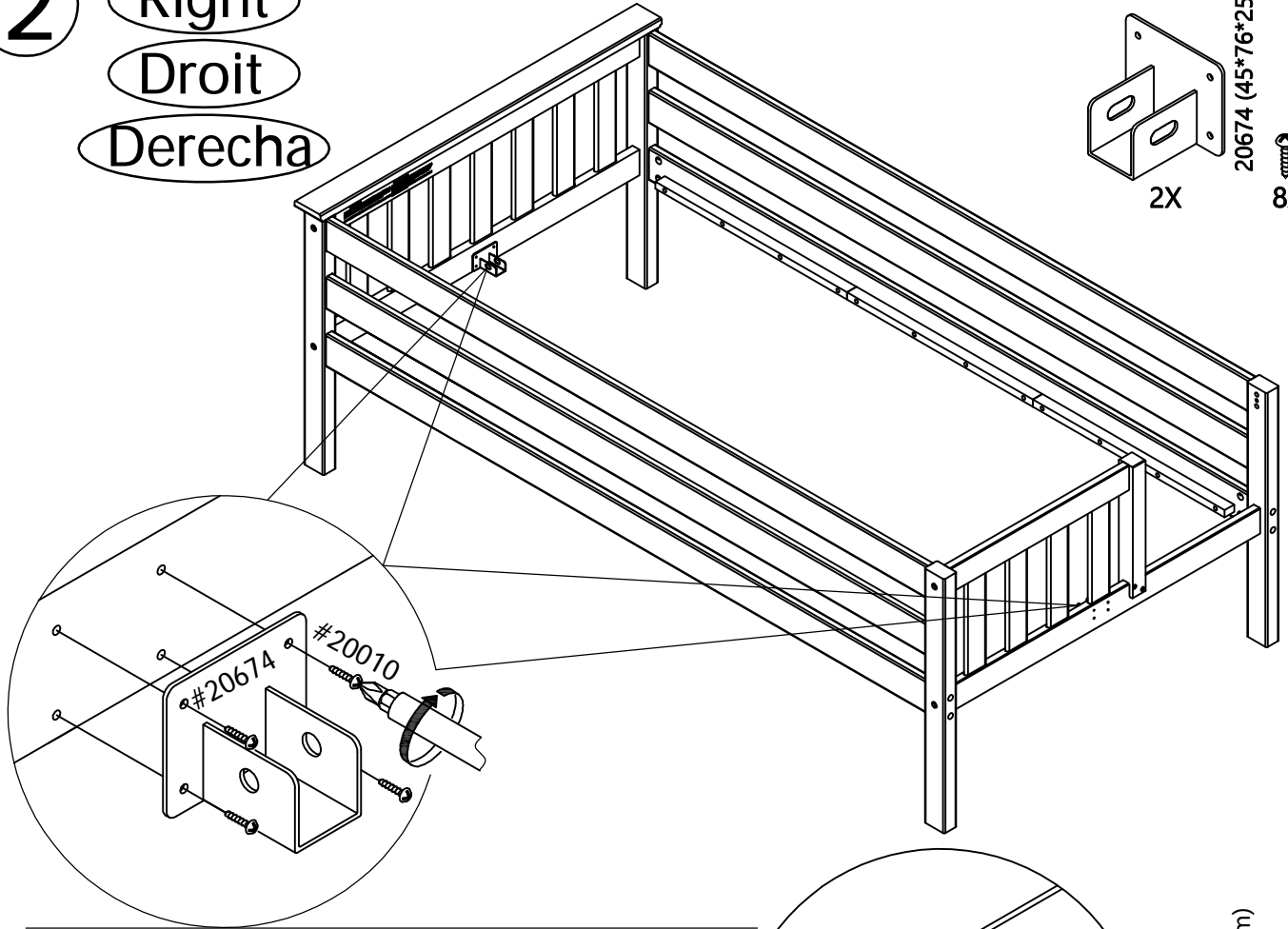
Right
Droit
Derecha



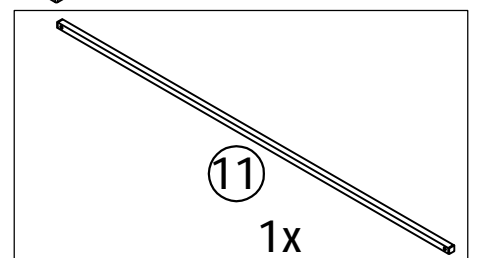
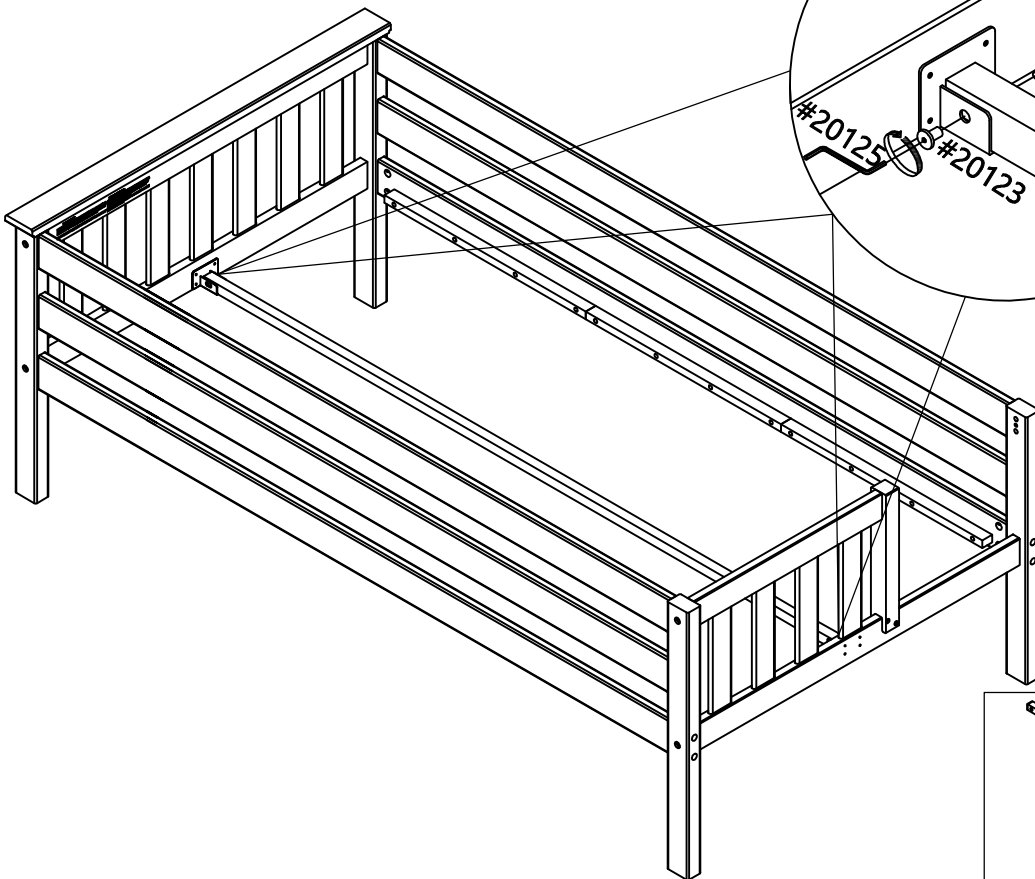
2

Right
Droit
Derecha

20674 (45*76*25mm) 2X
20010 (3*15mm) 8X



20428 (M6*25mm) 2X
20123 (6*13mm) 2X



2

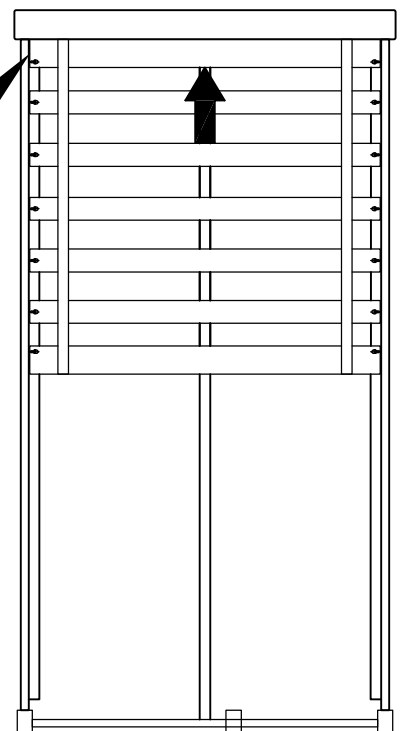
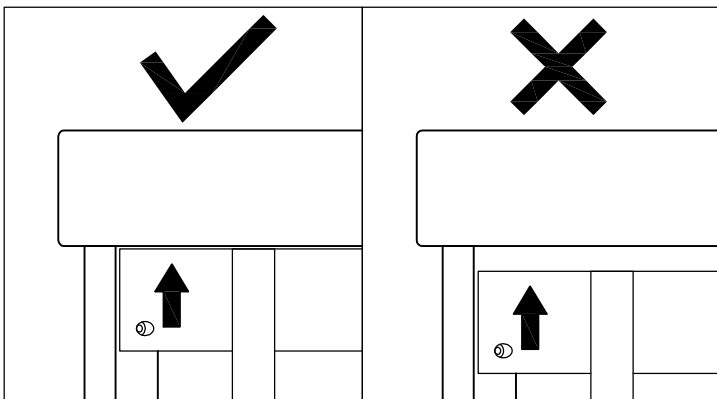
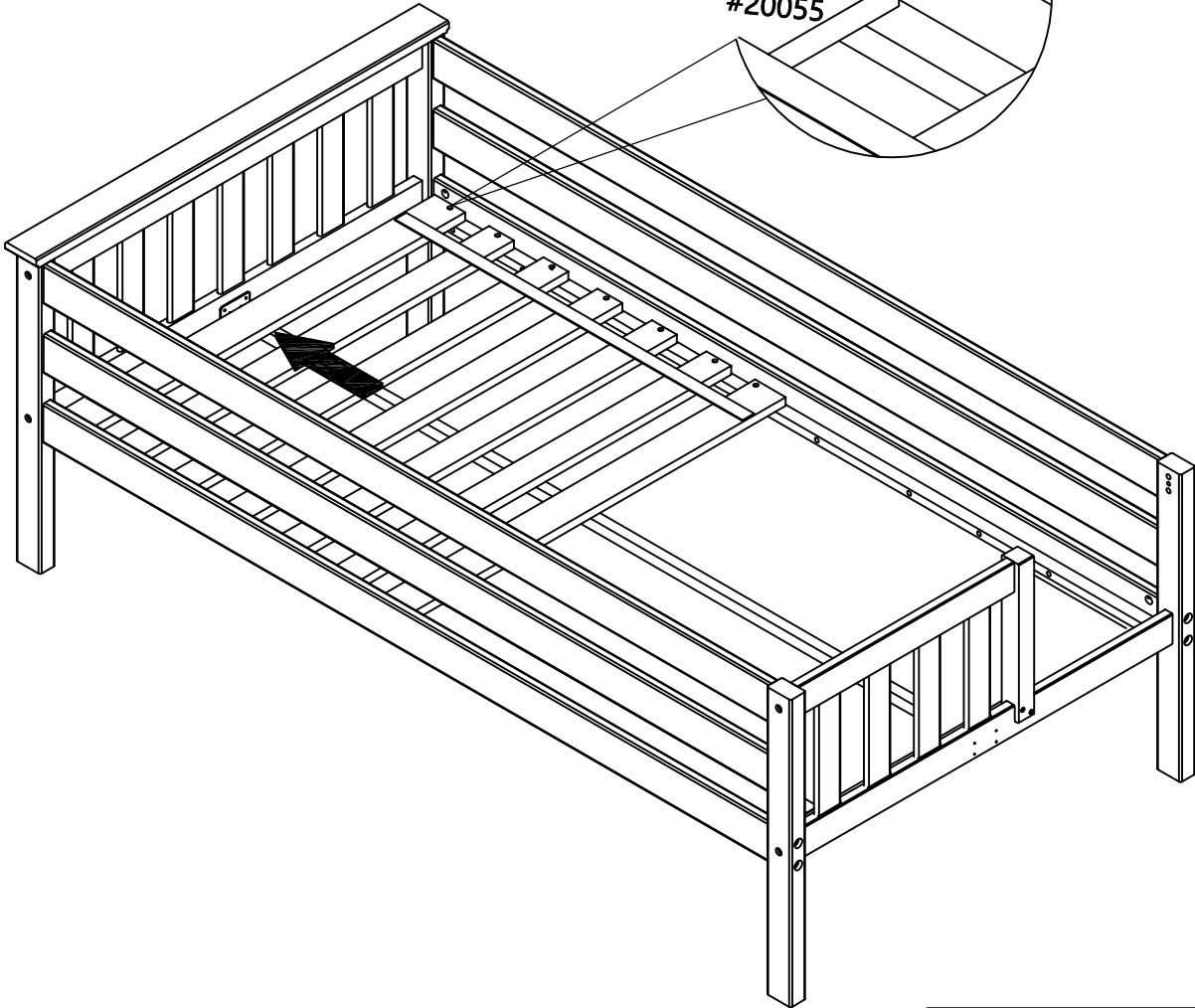
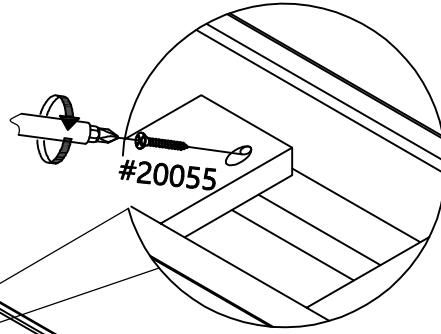
Right

Droit

Derecha

2x
20055 (4*30mm)

~~20012 (3*19mm)~~



2

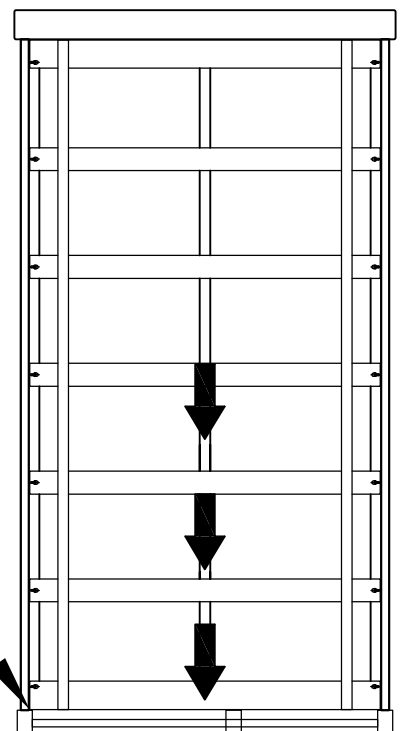
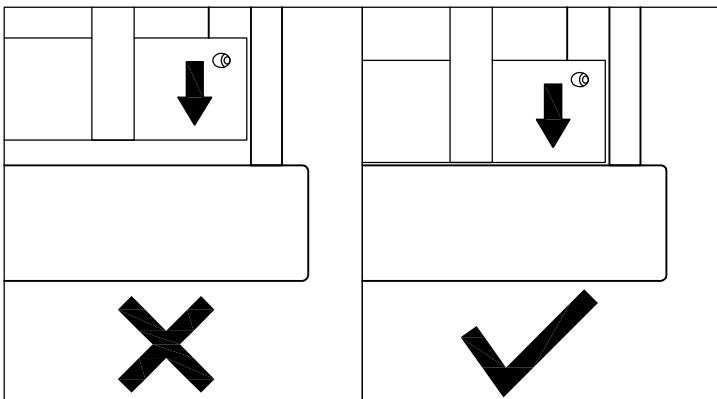
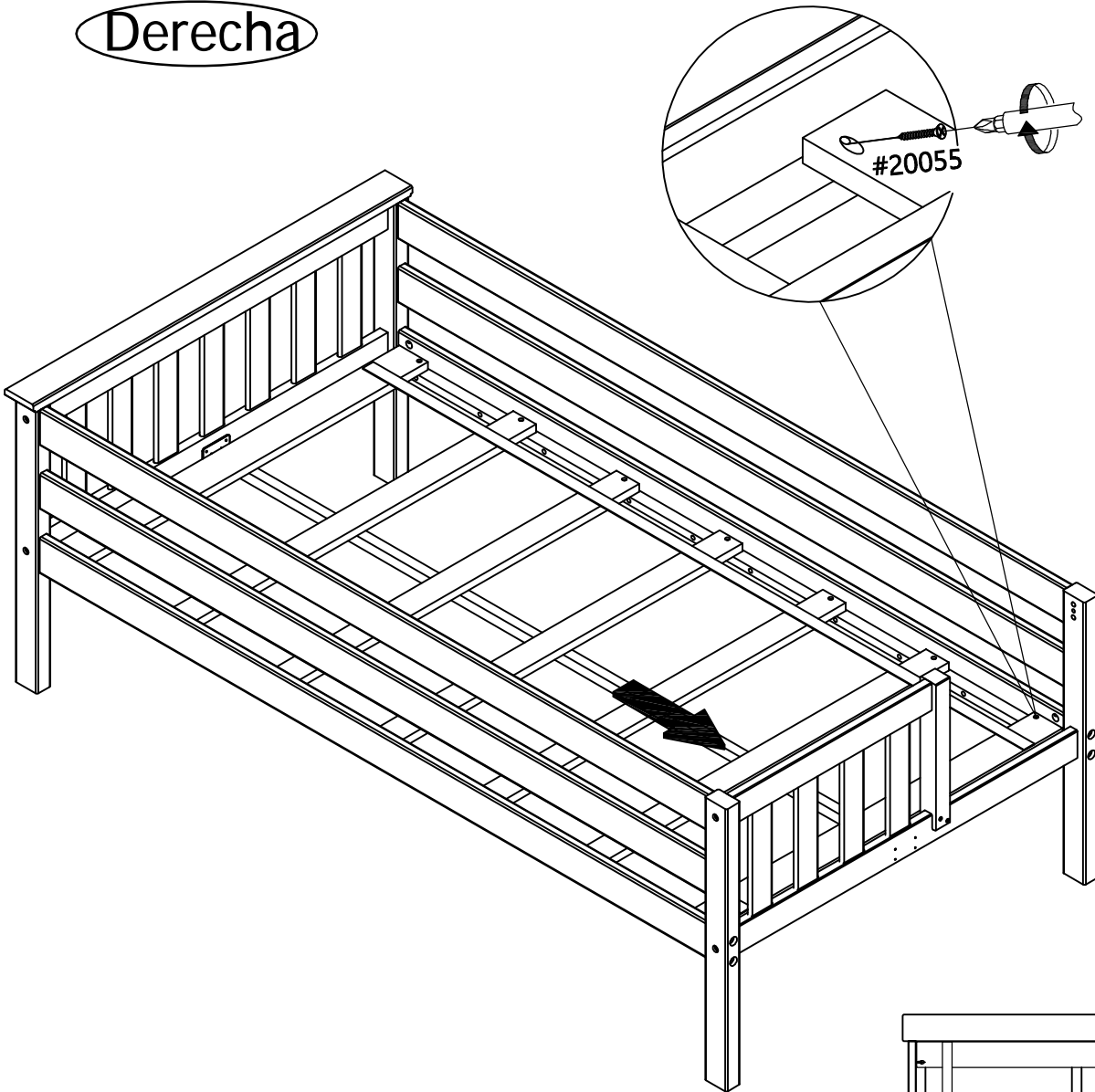
Right

Droit

Derecha

20055 (4*30mm)
2x

20012 (3*19mm)



2

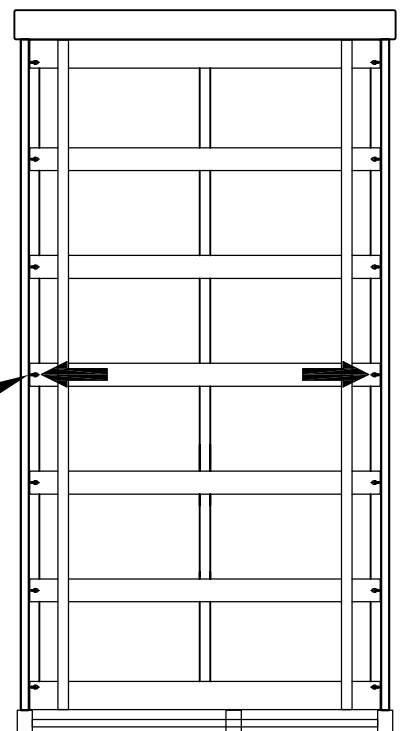
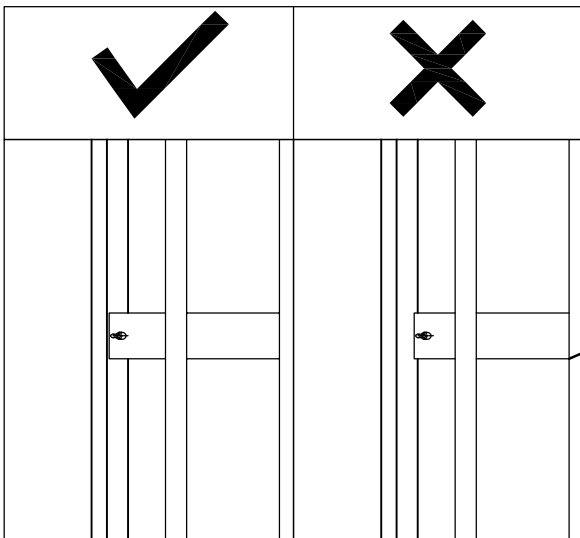
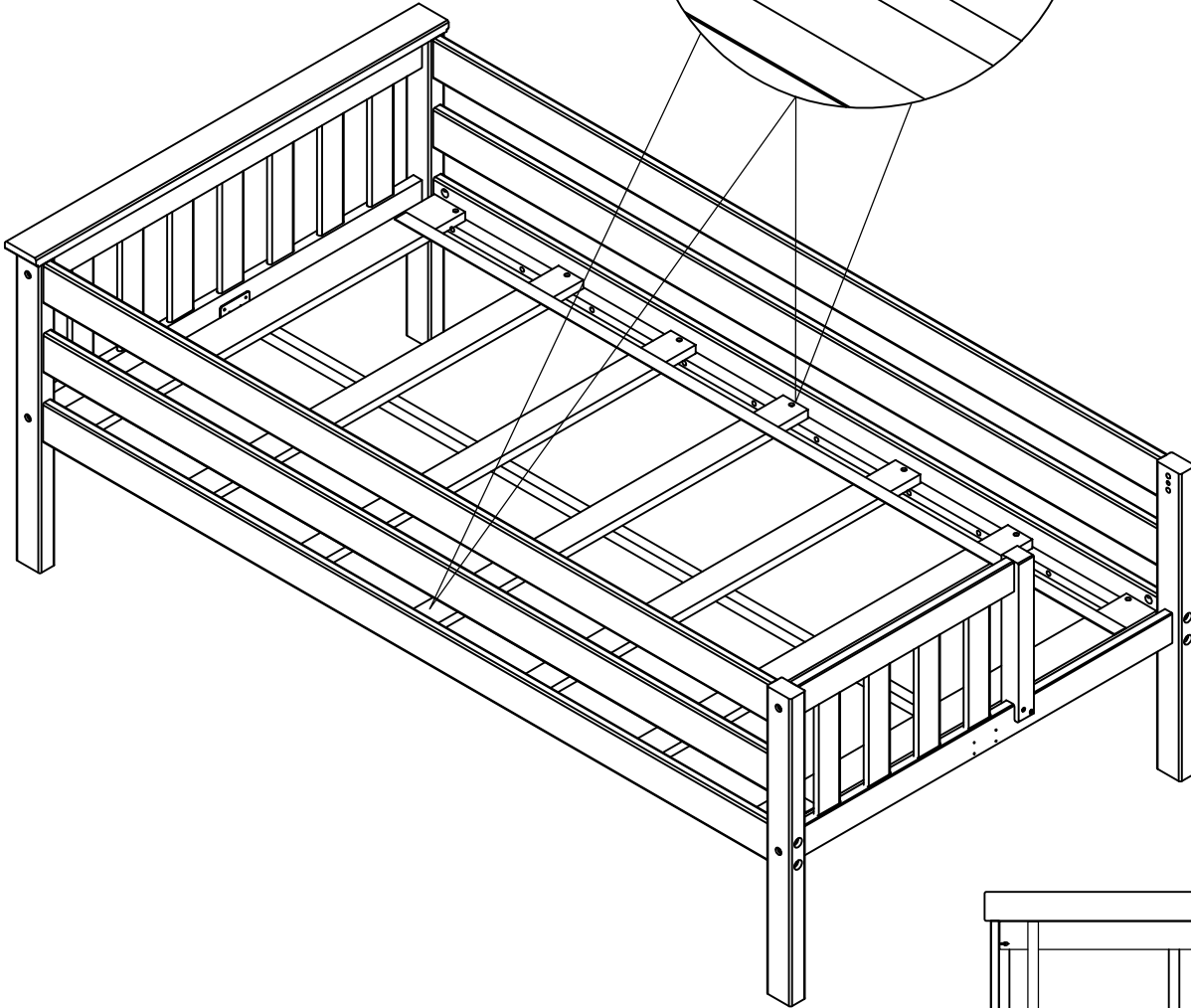
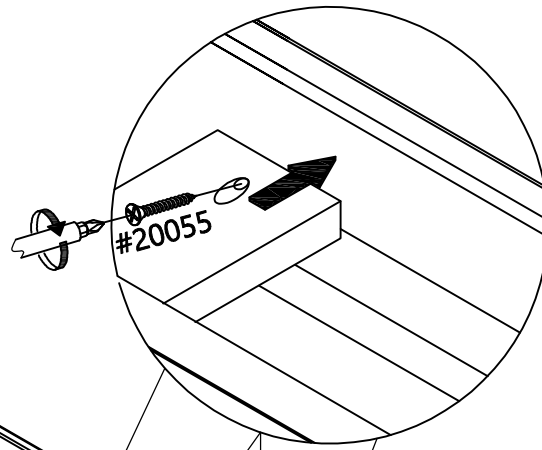
Right

Droit

Derecha

8x
20055 (4*30mm)

~~20012 (3*19mm)~~



2

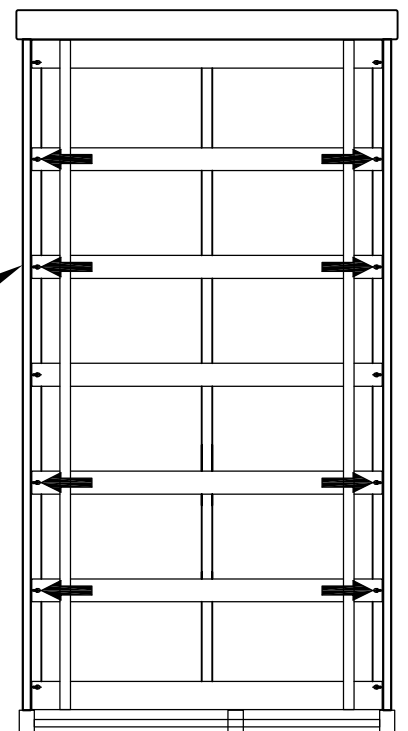
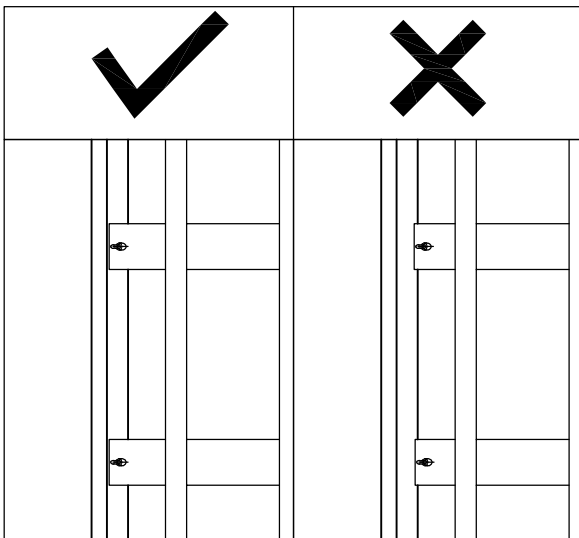
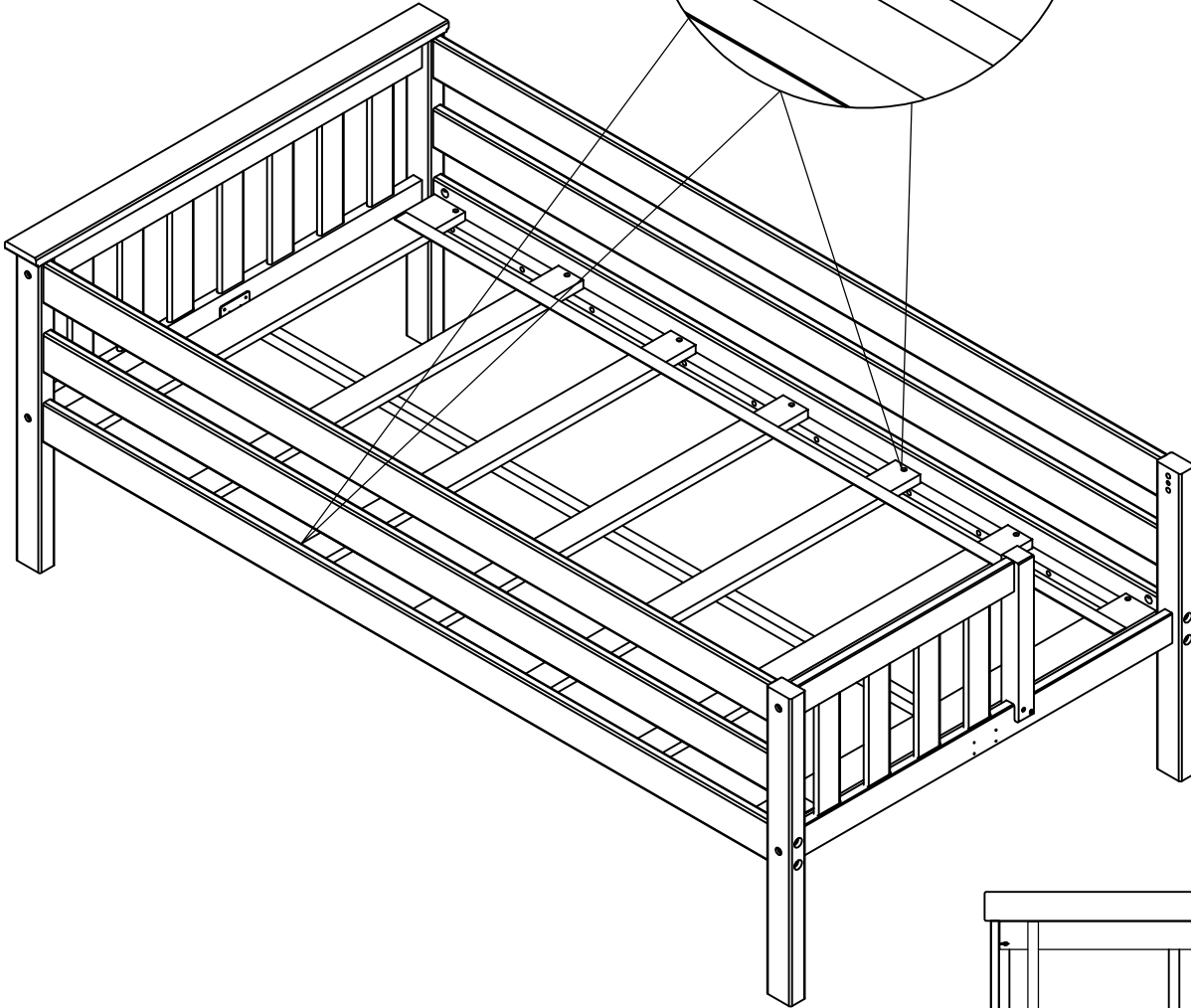
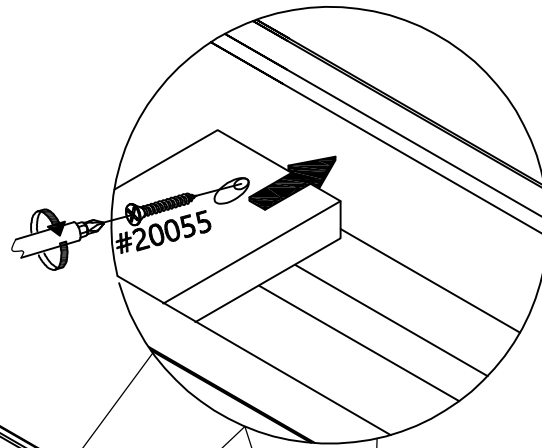
Right

Droit

Derecha

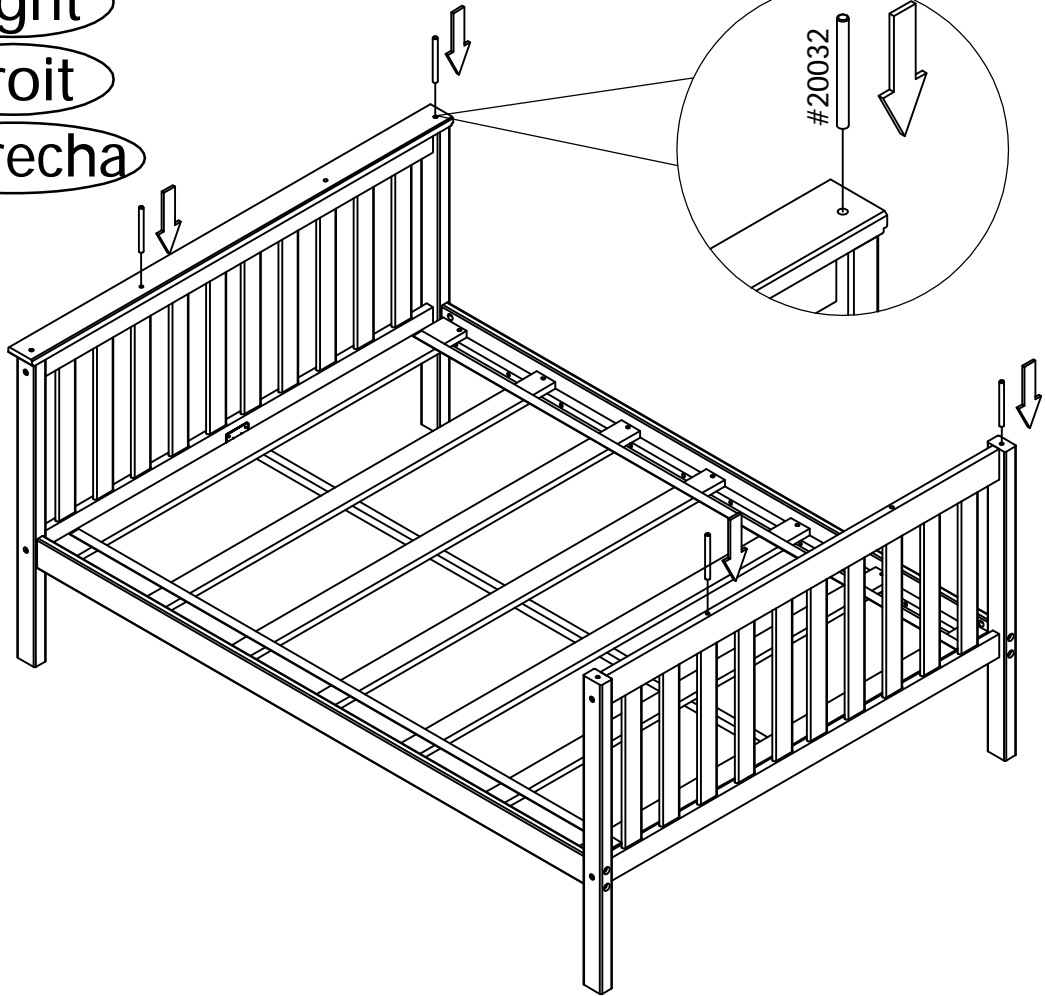
8x
20055 (4*30mm)

~~20012 (3*19mm)~~

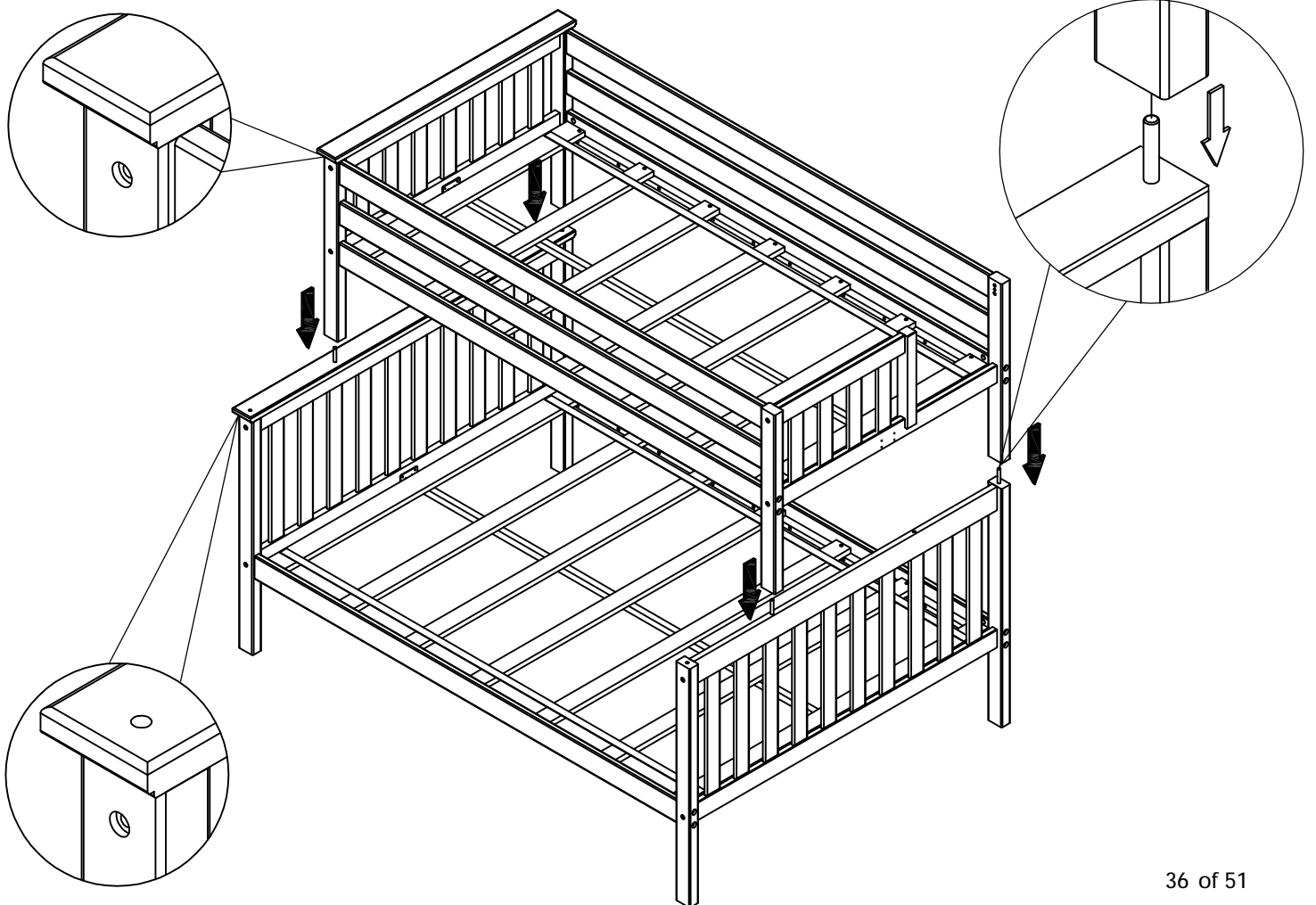


2

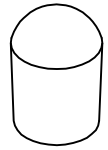
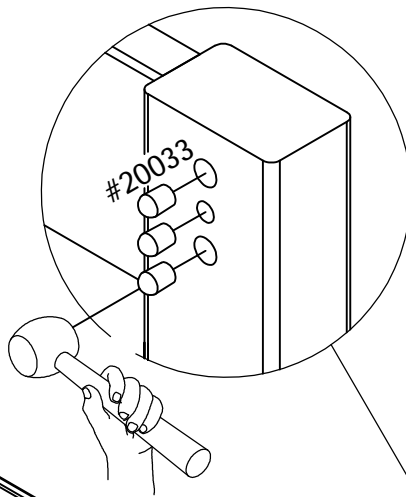
Right
Droit
Derecha



20032 (φ10*100mm)
4x

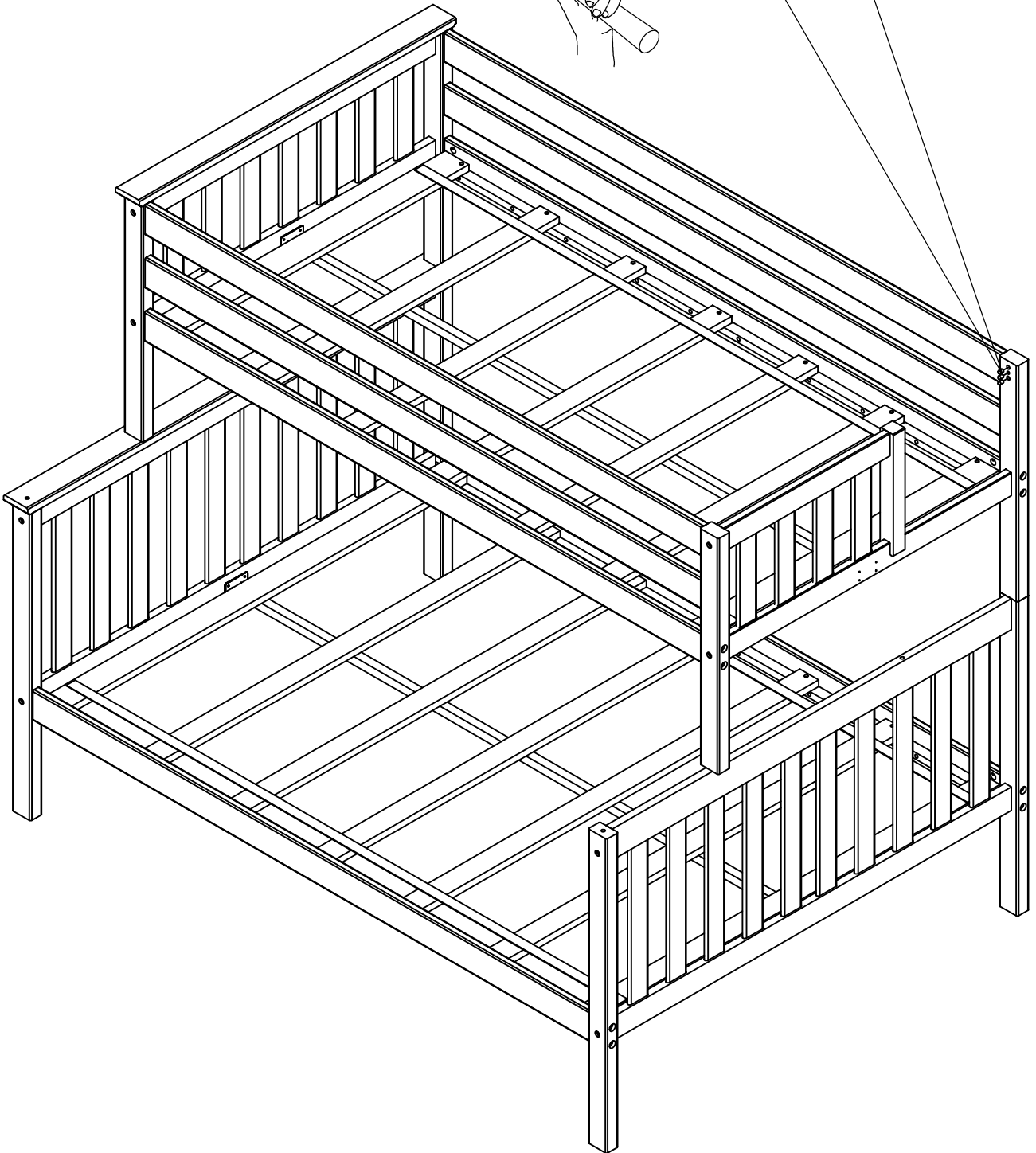


Right
Droit
Derecha

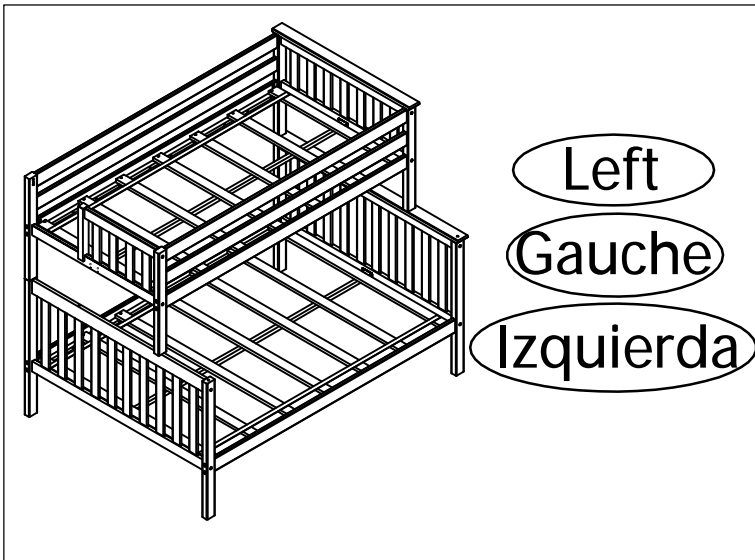
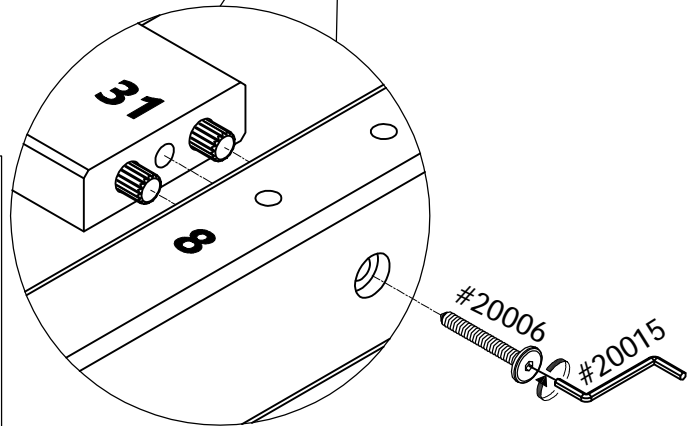
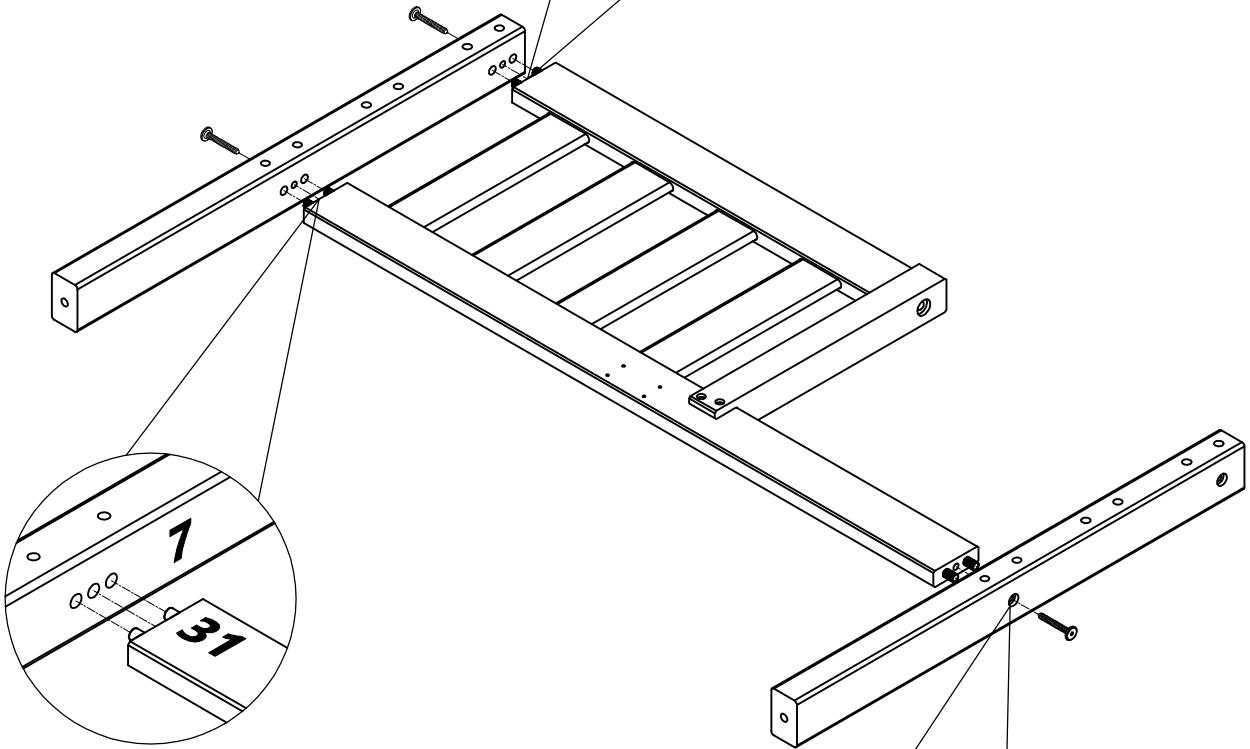
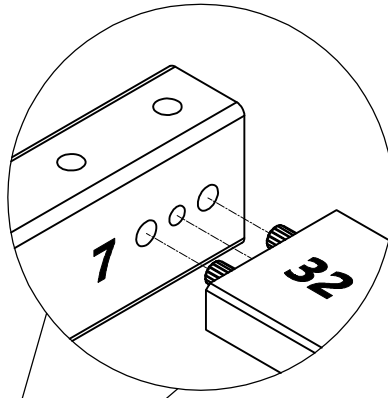
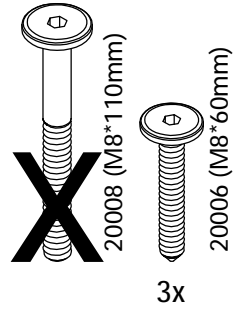
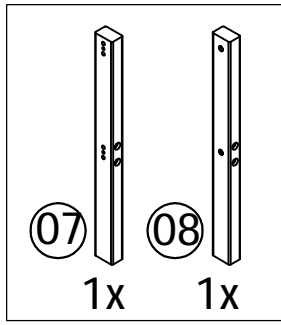


3x

20033 (11mm*11mm)

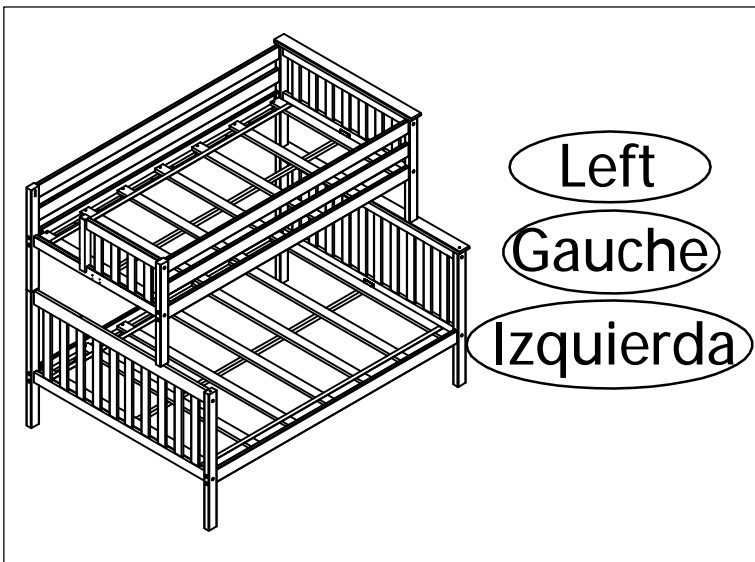
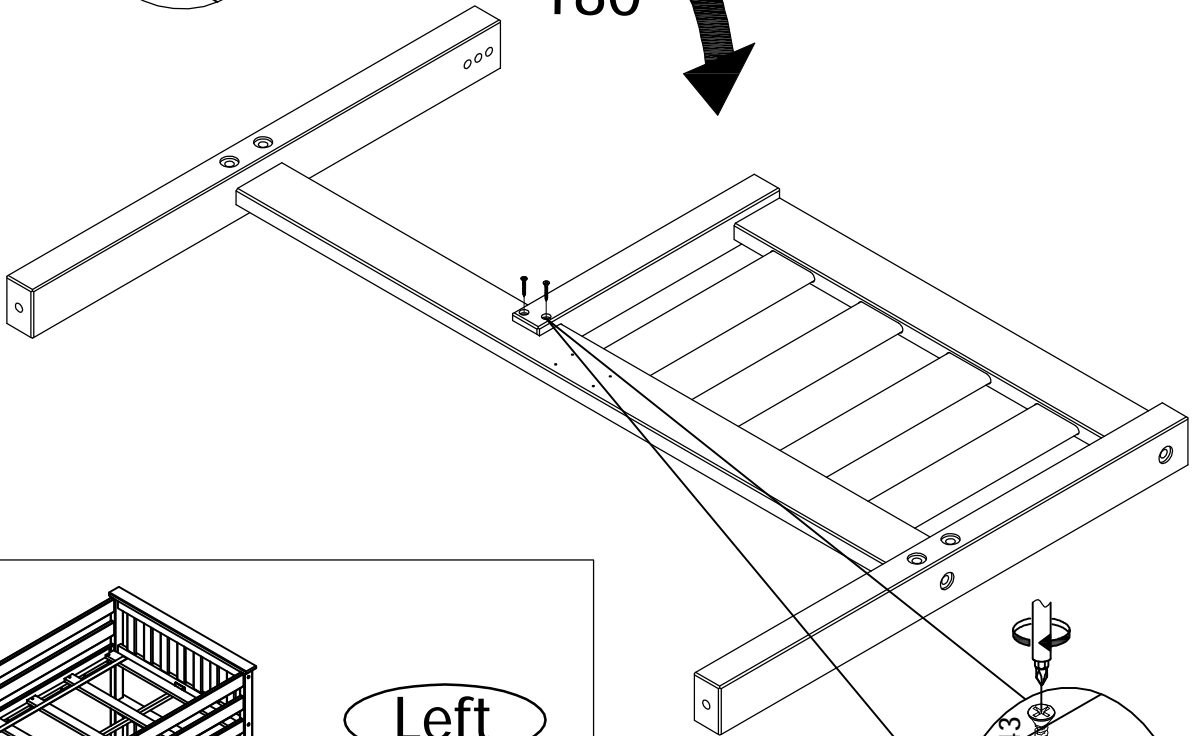
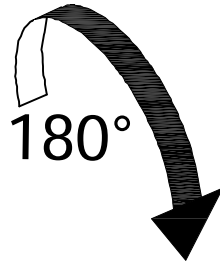
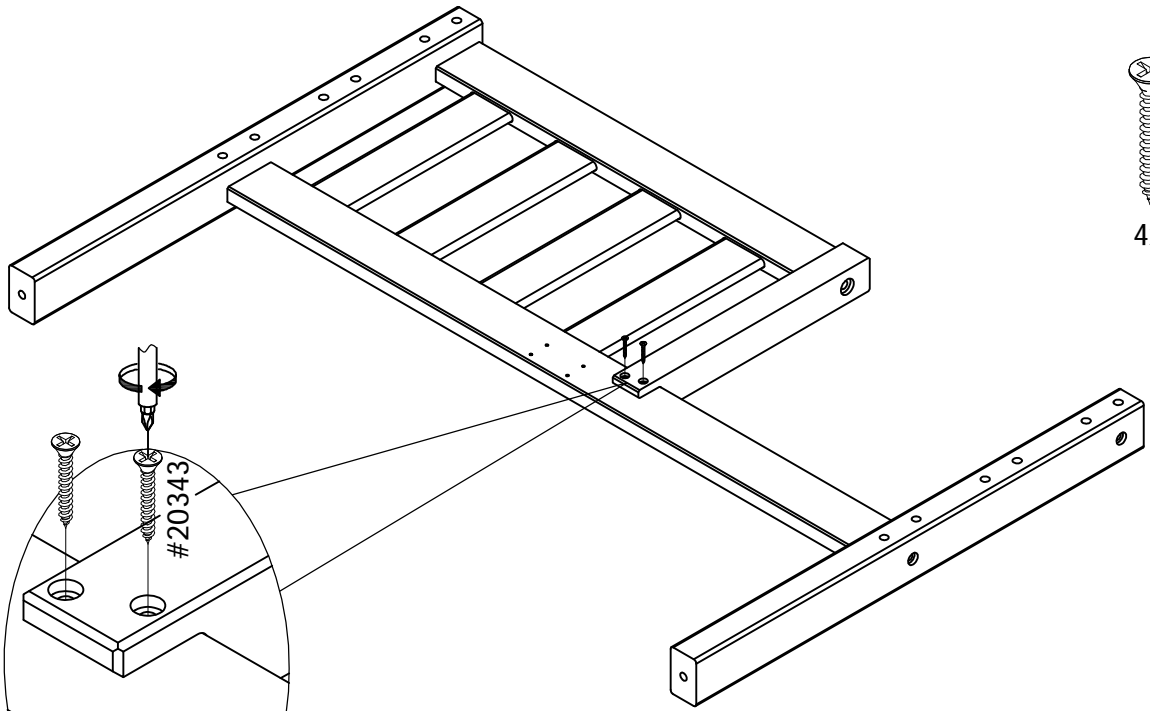


2



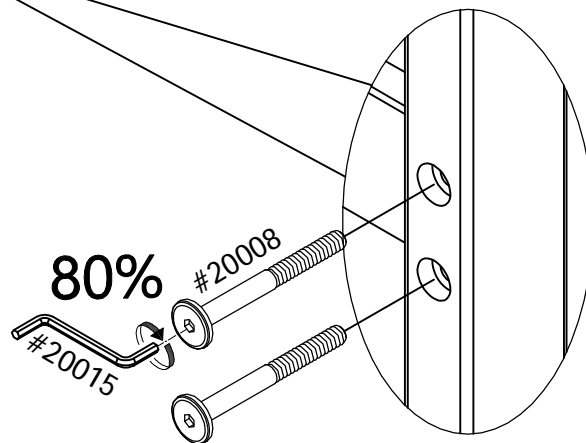
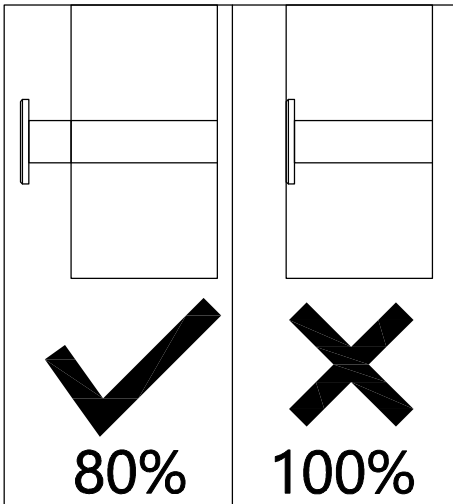
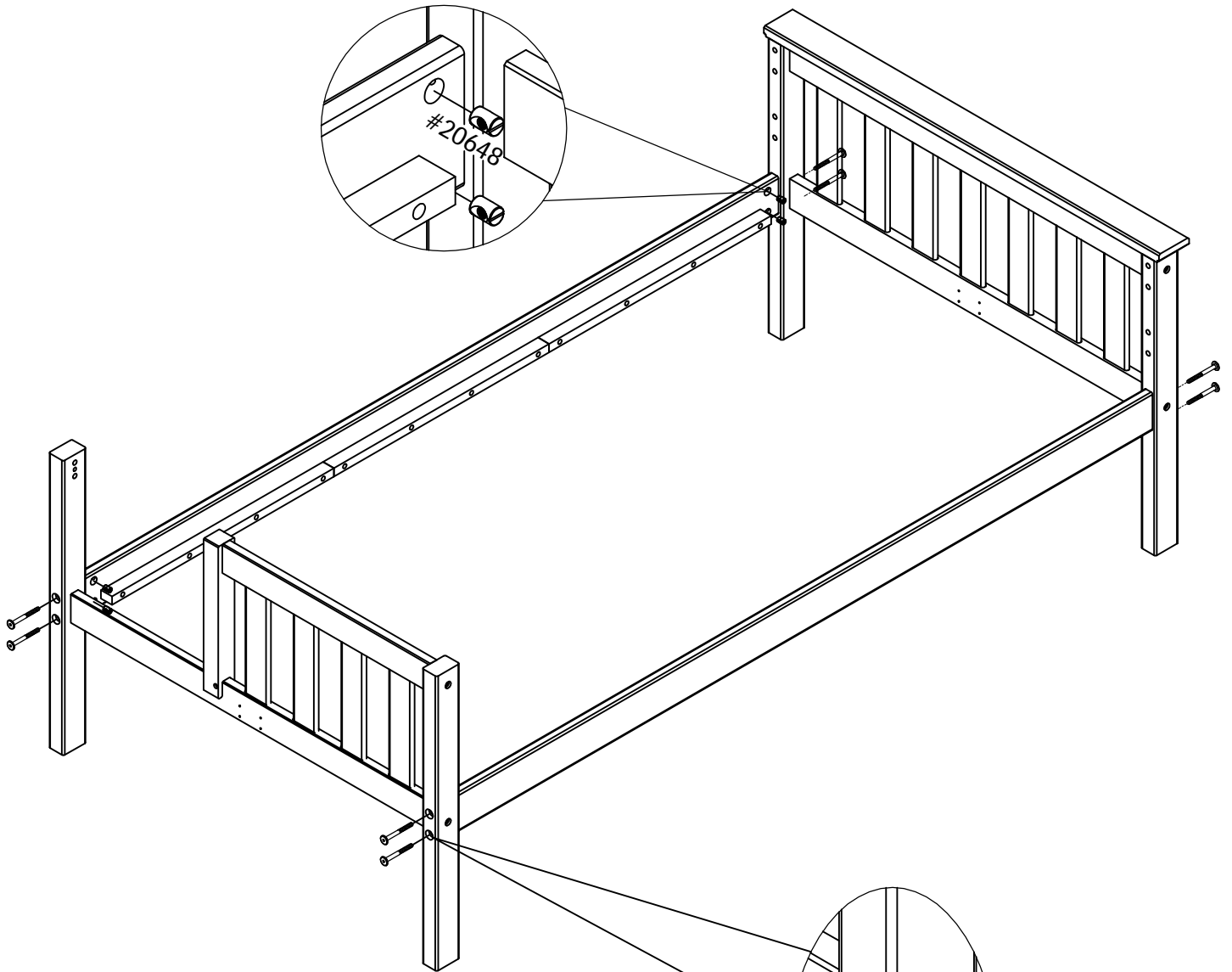
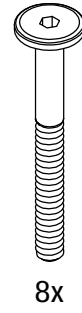
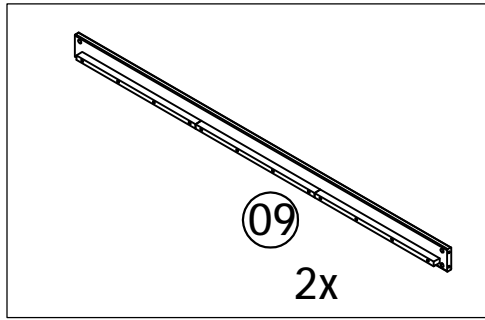
2

20343 (4*25mm)
4x



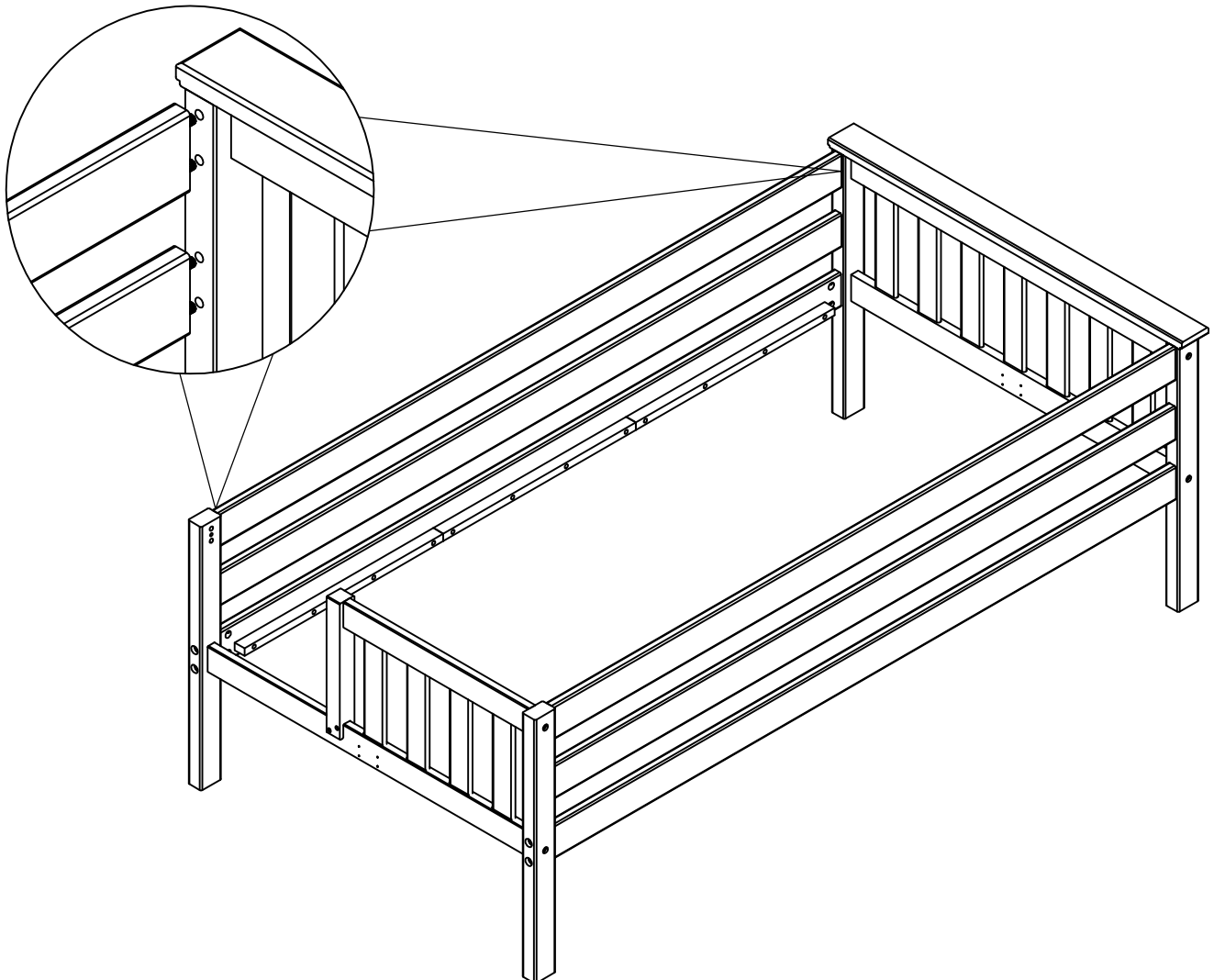
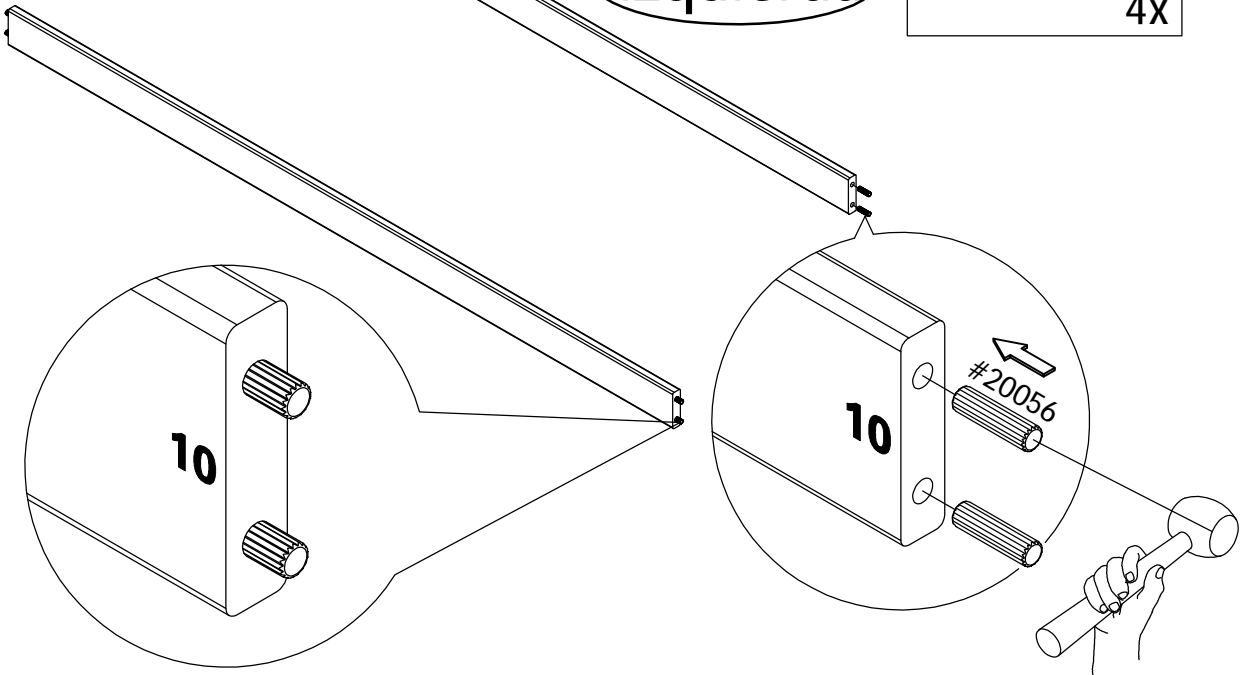
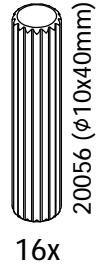
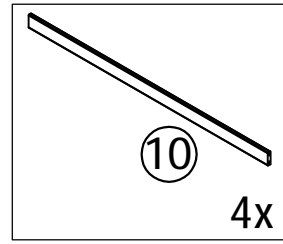
2

Left
Gauche
Izquierda

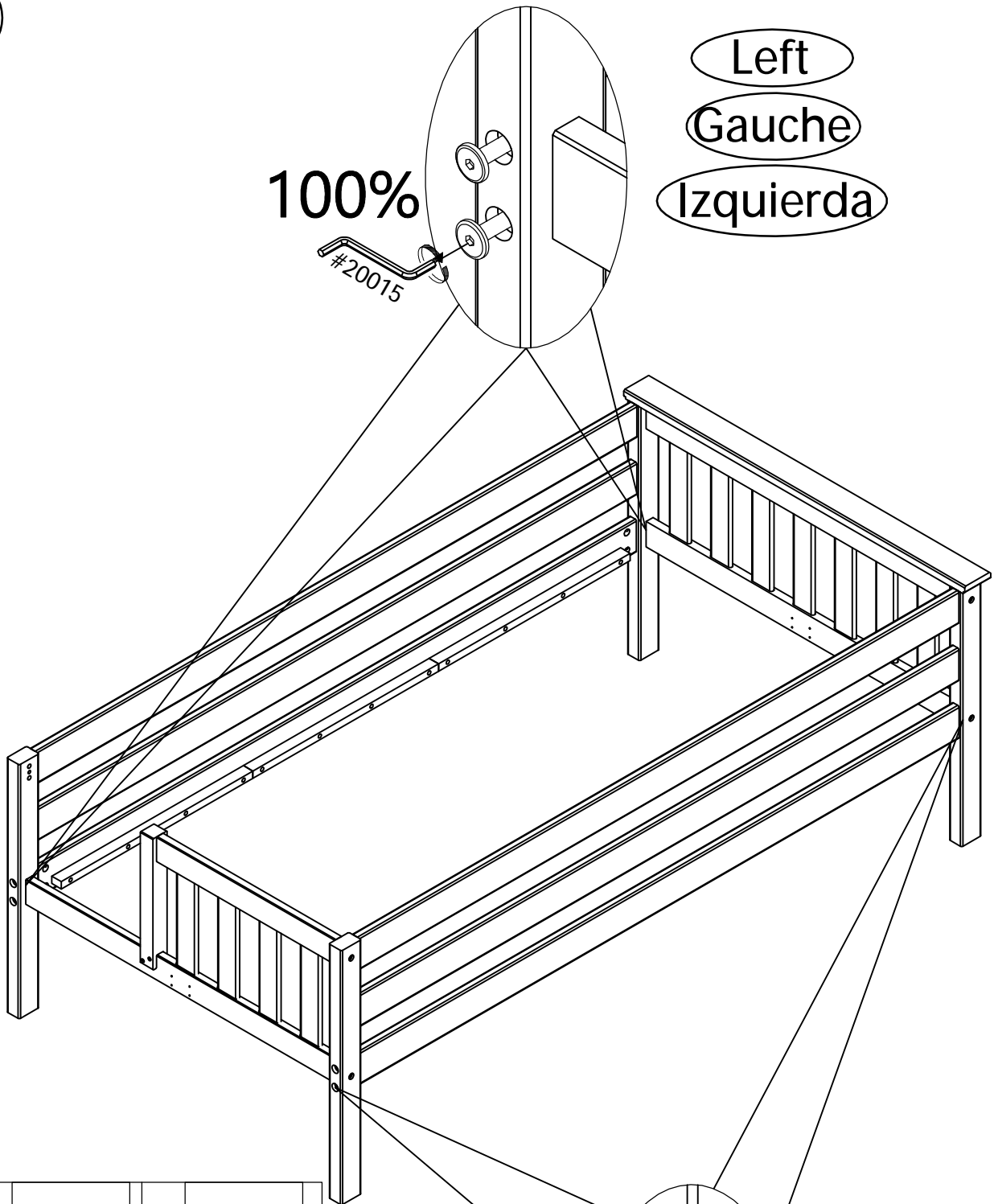


2

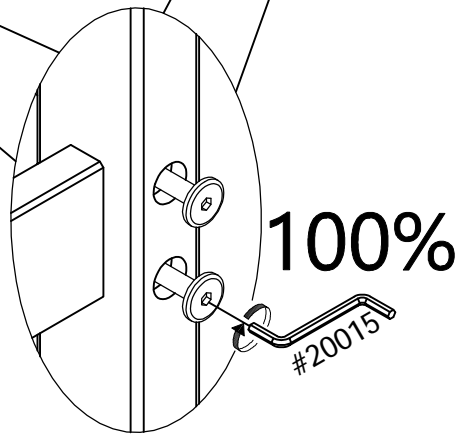
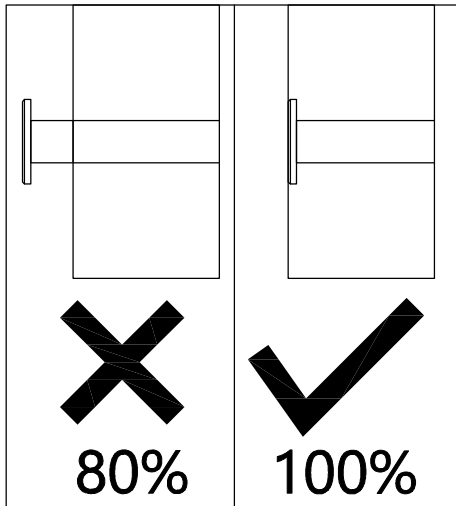
Left
Gauche
Izquierda



2



Left
Gauche
Izquierda

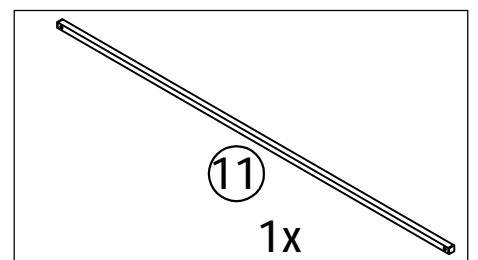
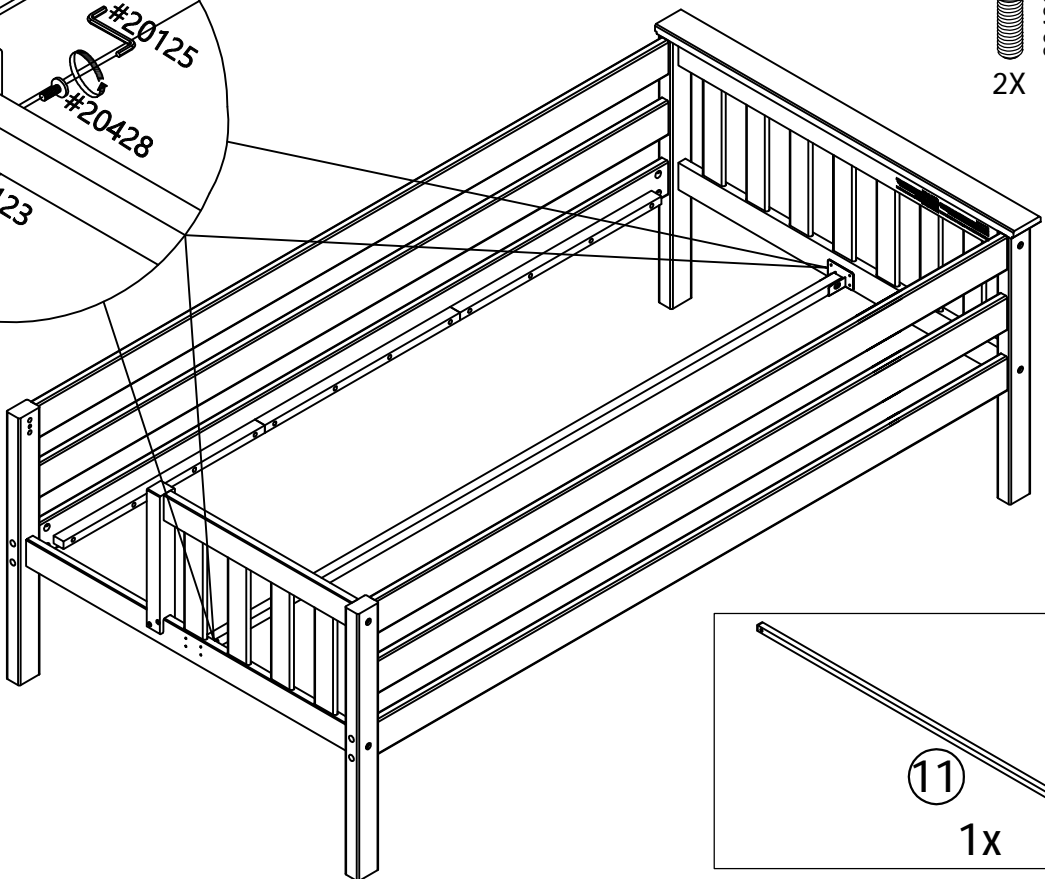
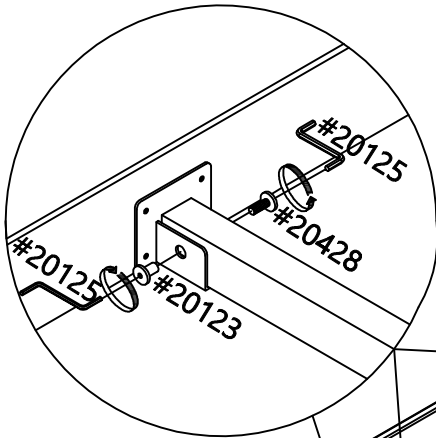
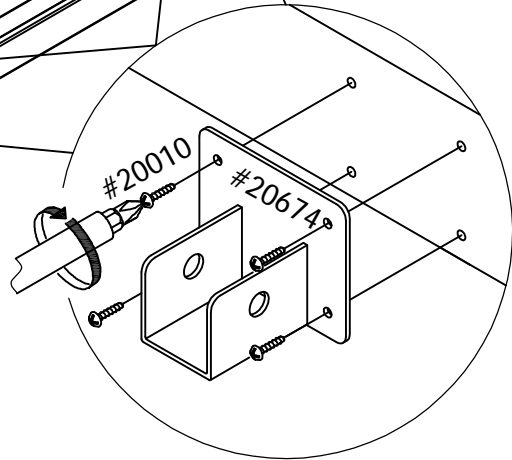
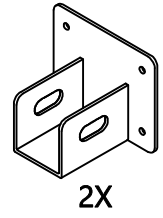
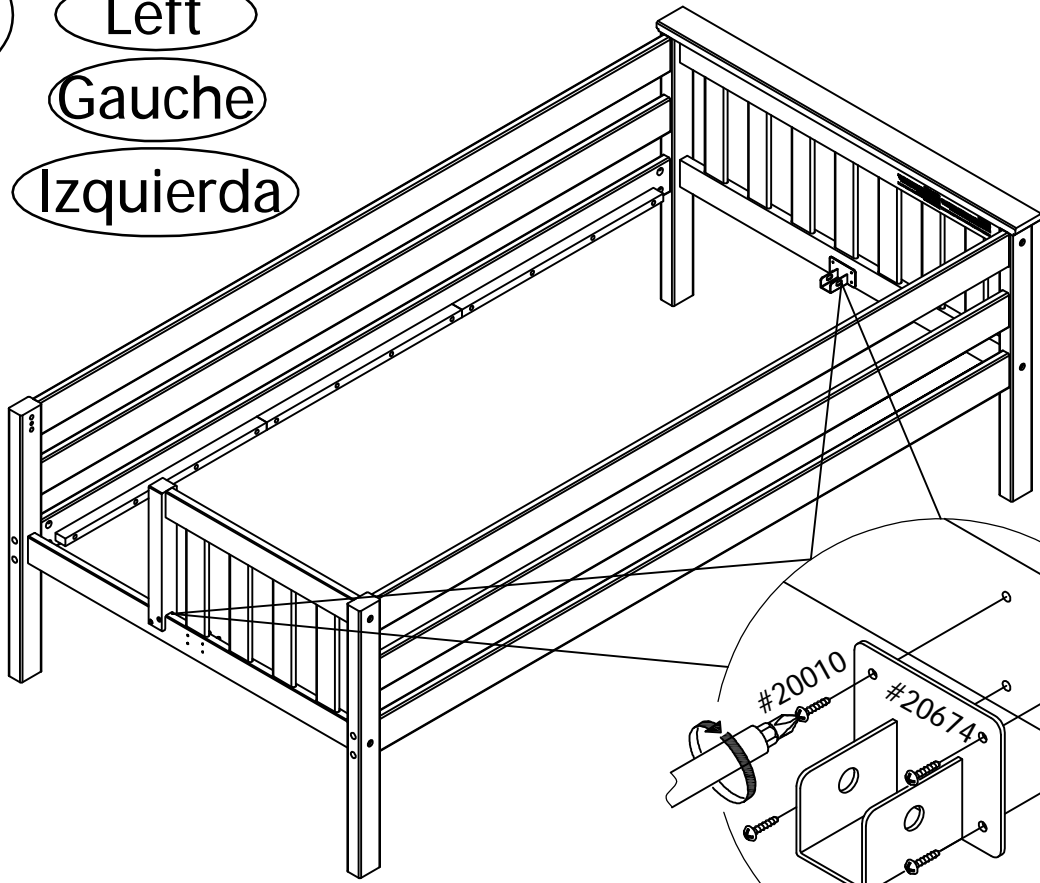


2

Left

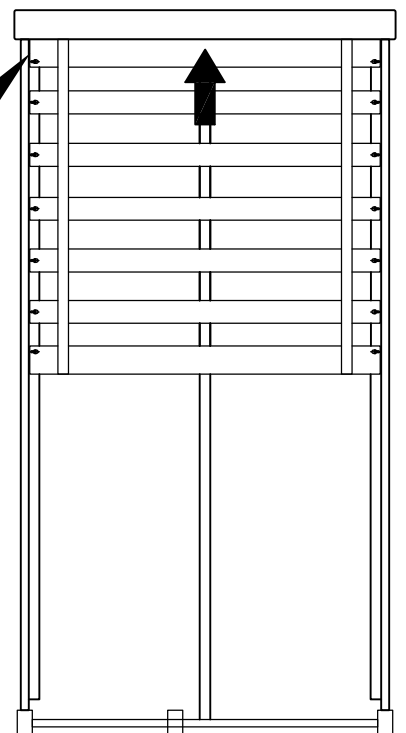
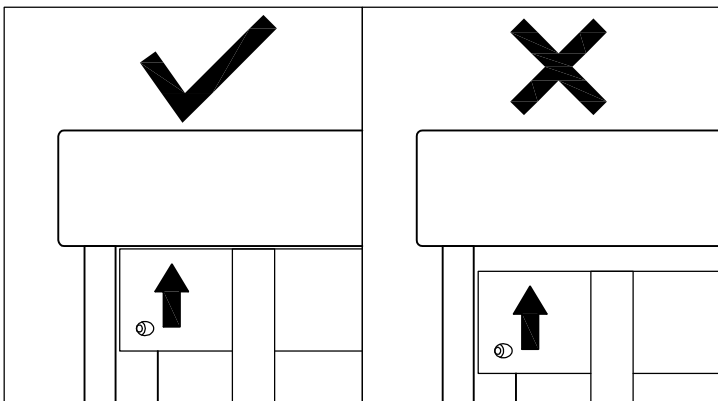
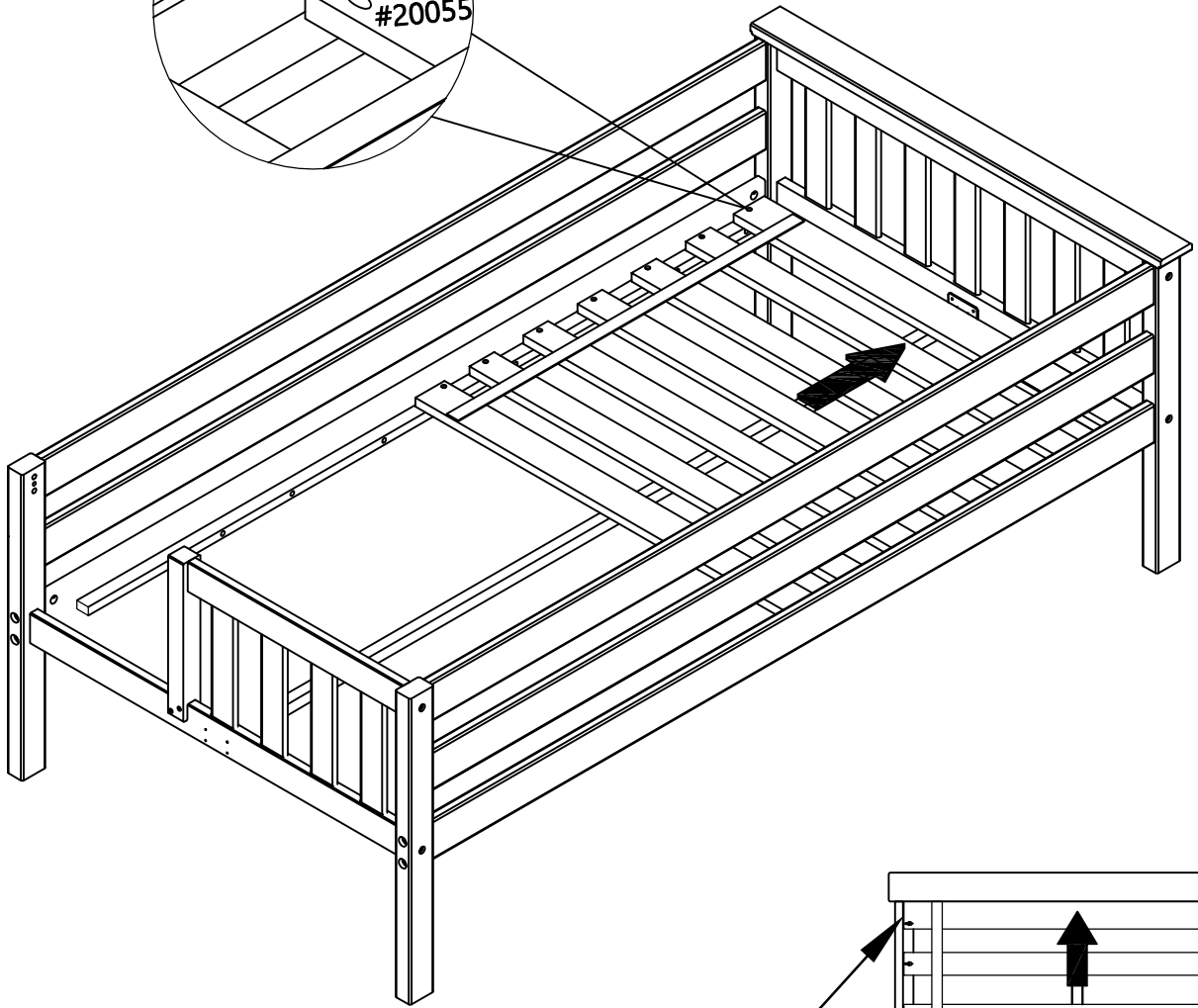
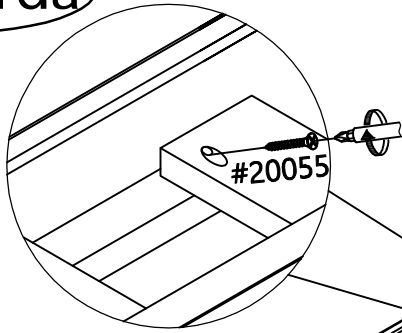
Gauche

Izquierda



2 Left
Gauche
Izquierda

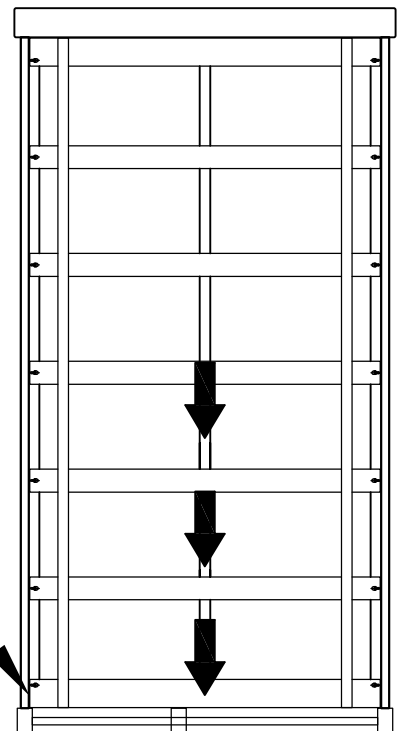
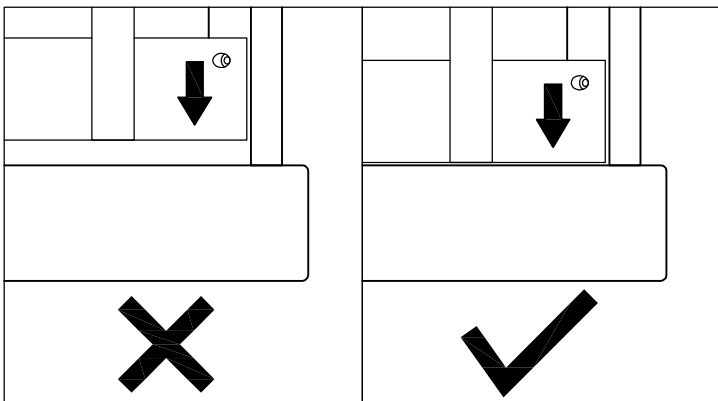
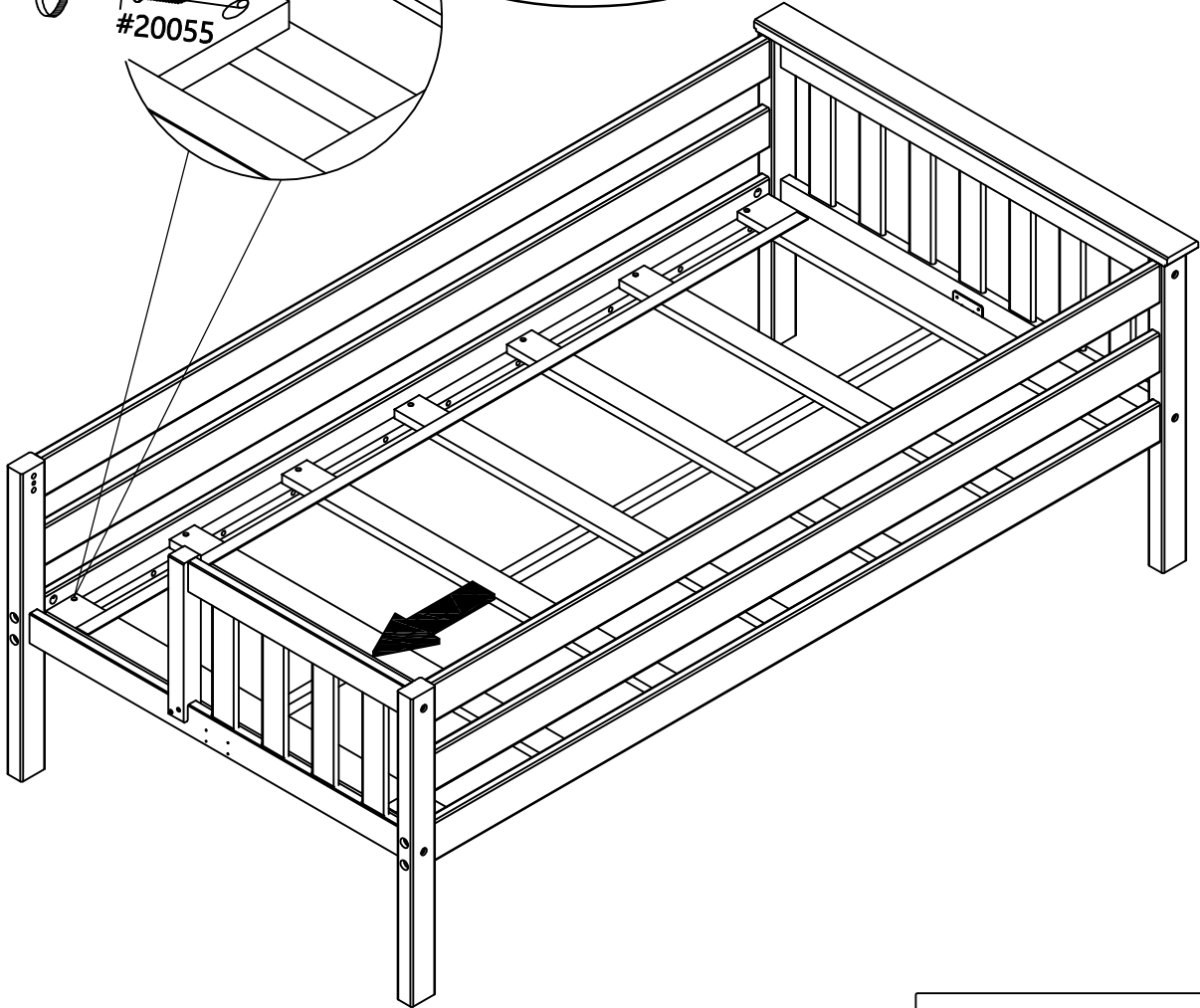
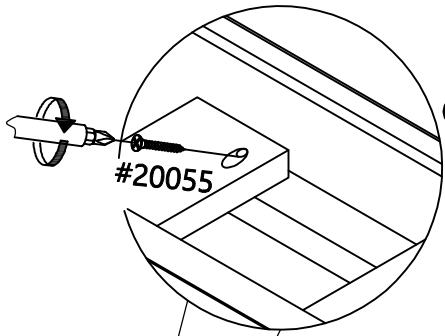
20055 (4*30mm)
20012 (3*19mm)
2x



2

Left
Gauche
Izquierda

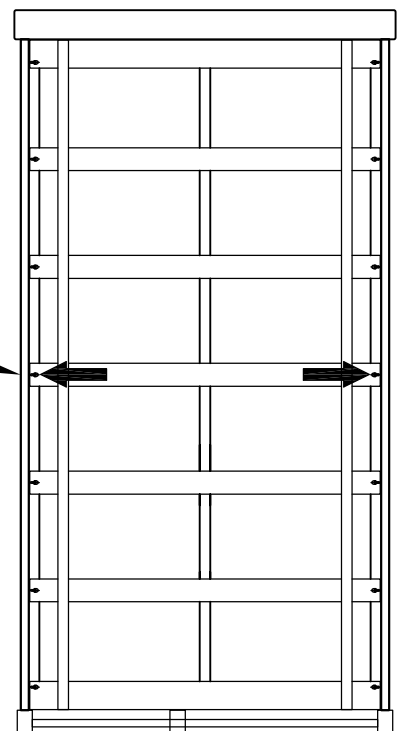
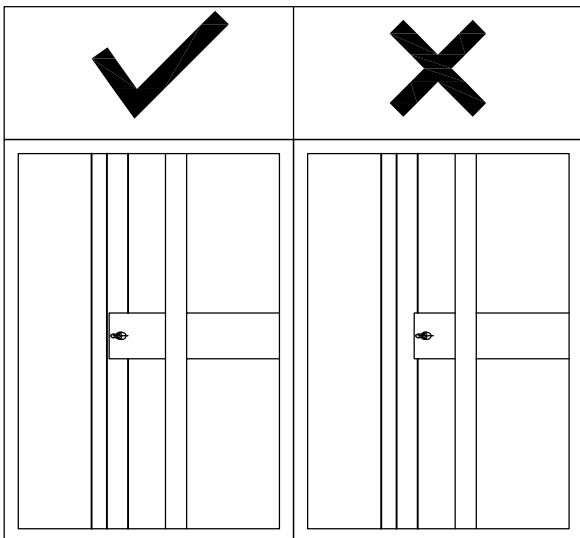
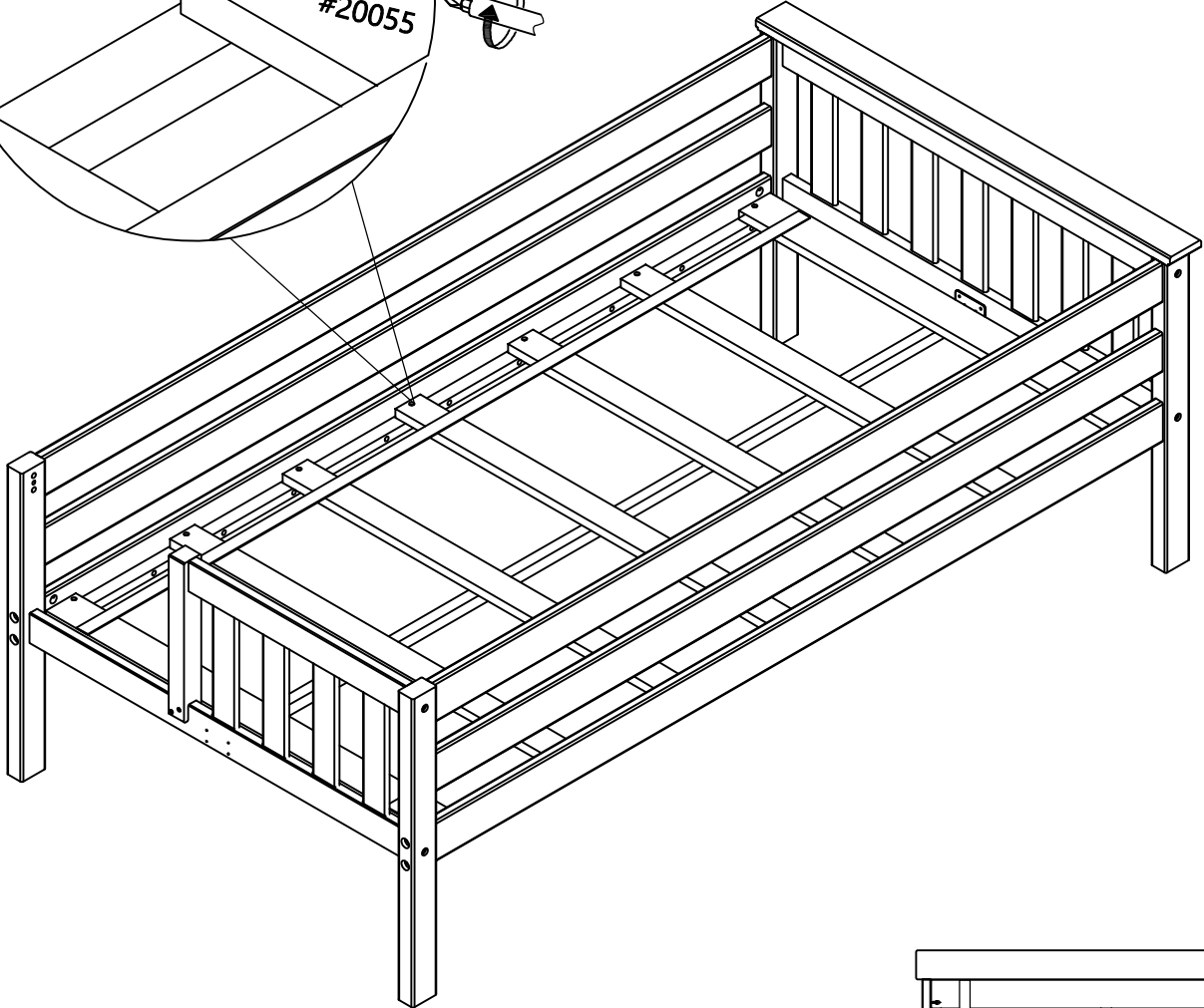
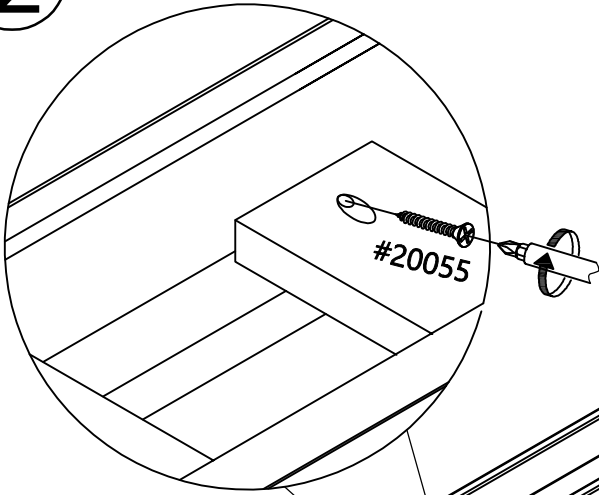
20055 (4*30mm)
20012 (3*19mm)
2x



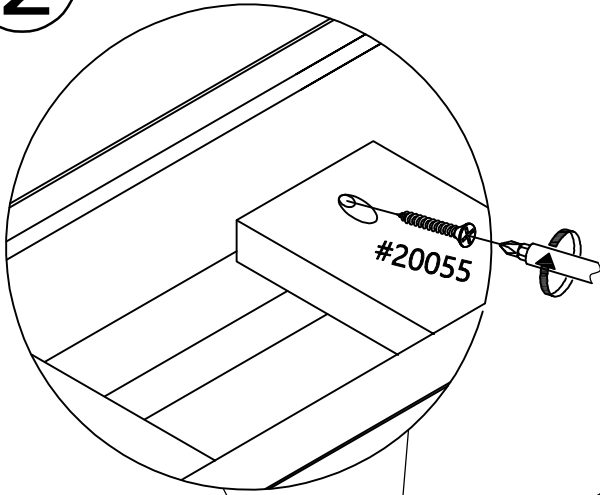
2

Left
Gauche
Izquierda

20055 (4*30mm)
20012 (3*19mm)
2x

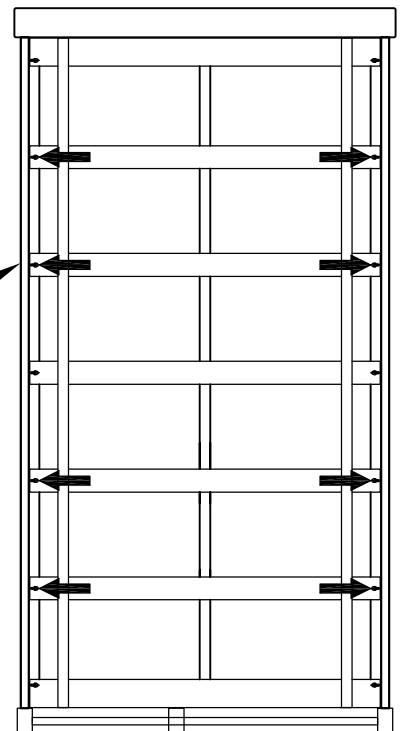
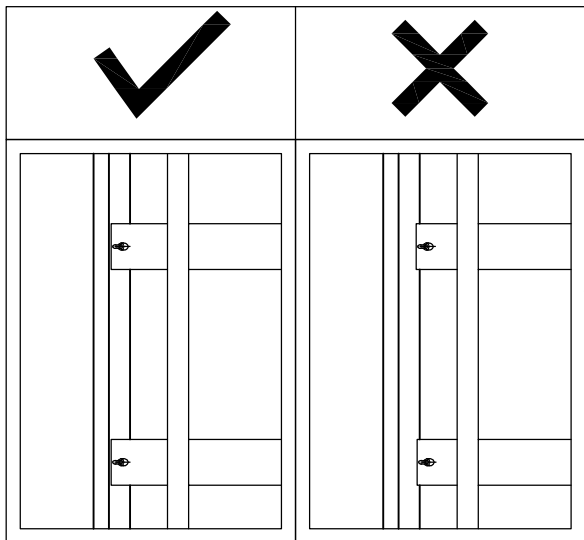
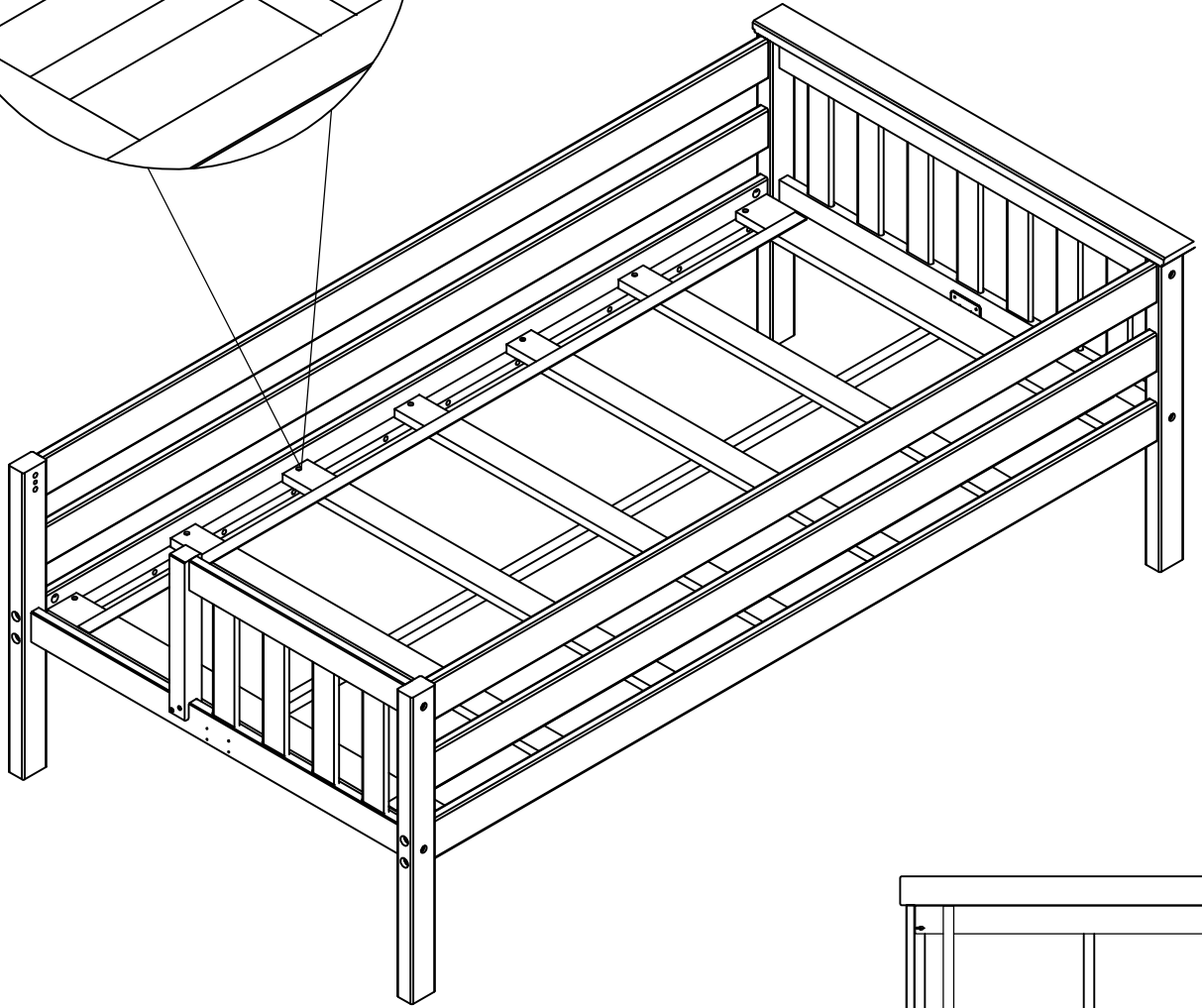


2

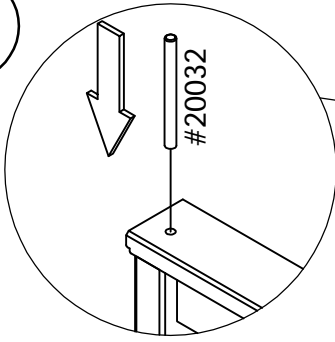


Left
Gauche
Izquierda

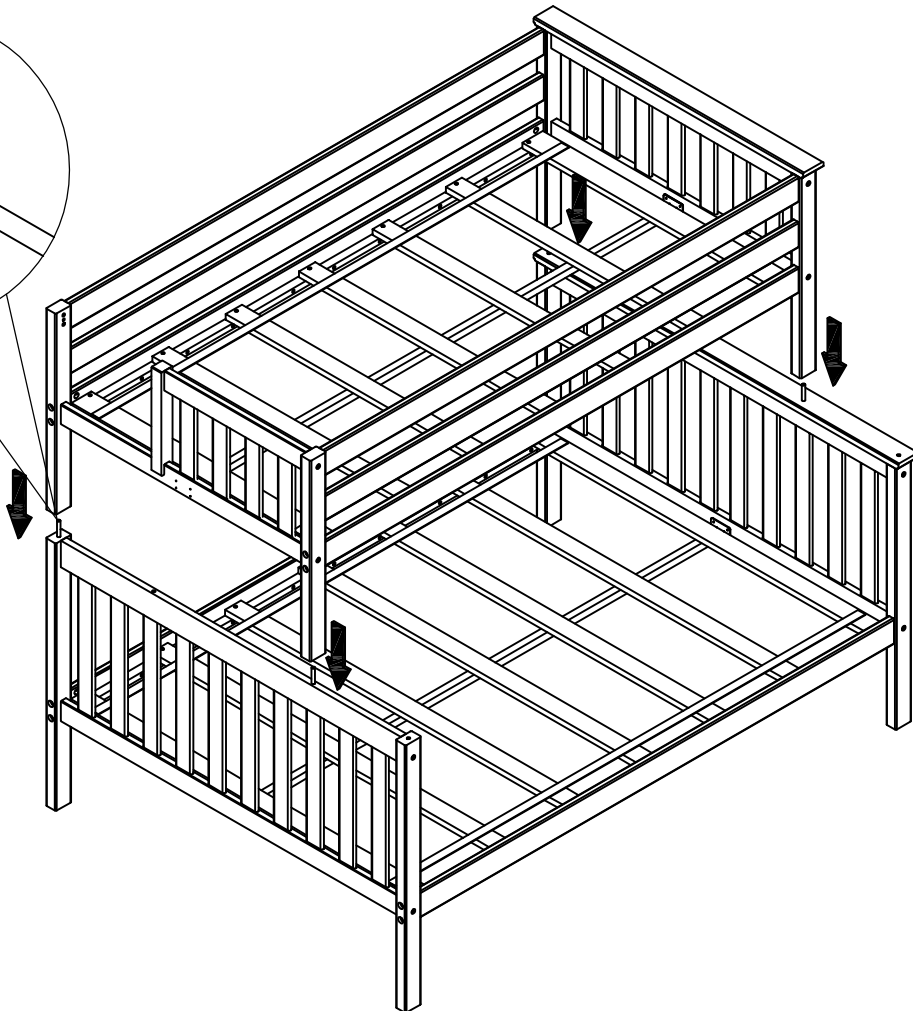
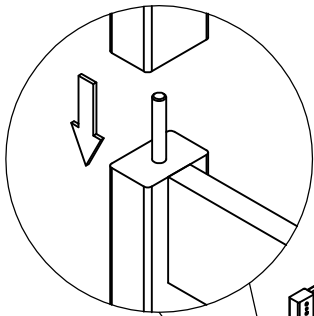
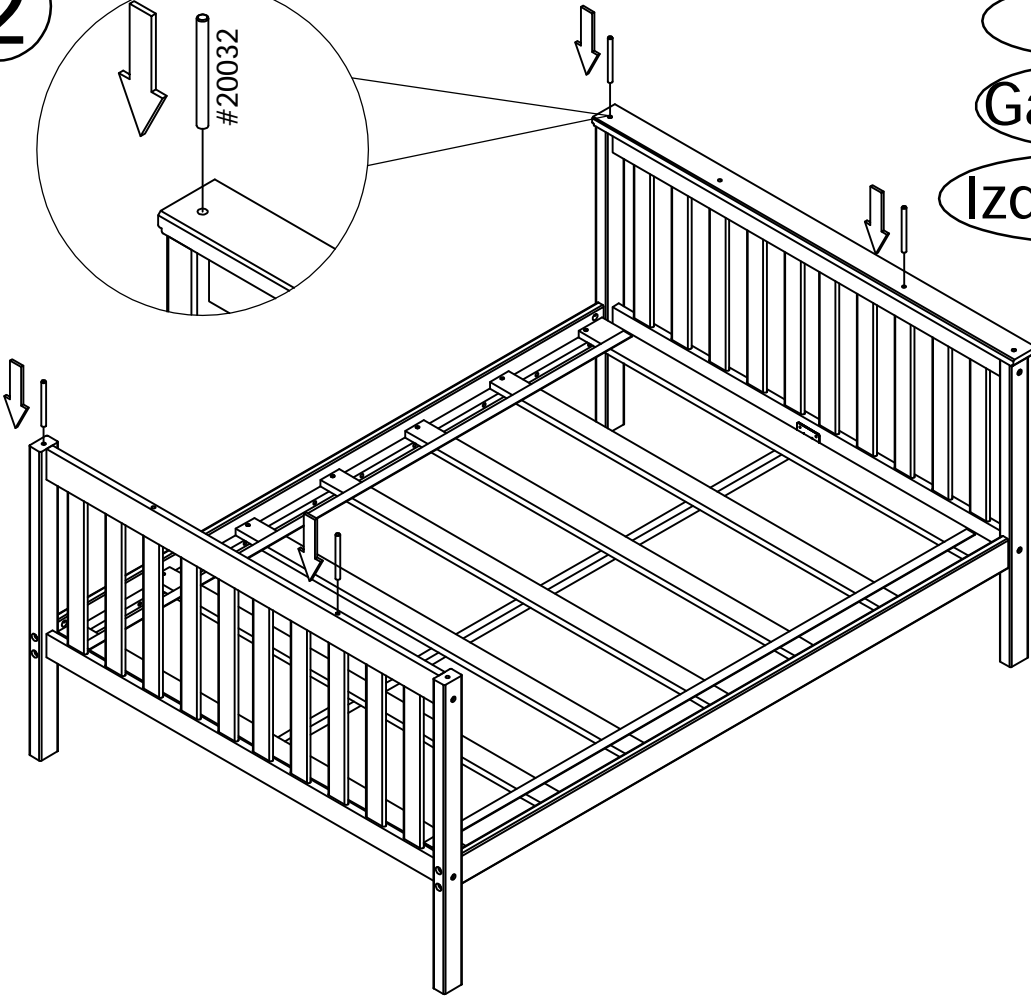
8x
20055 (4*30mm)
20012 (3*19mm)



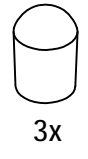
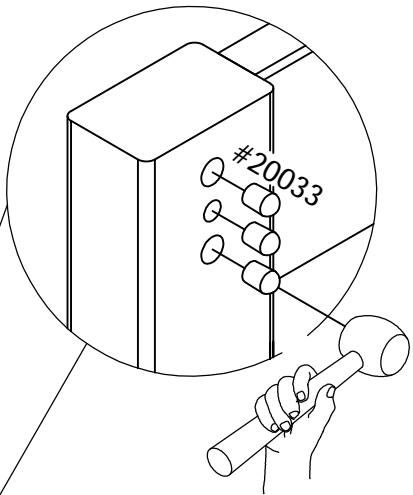
2



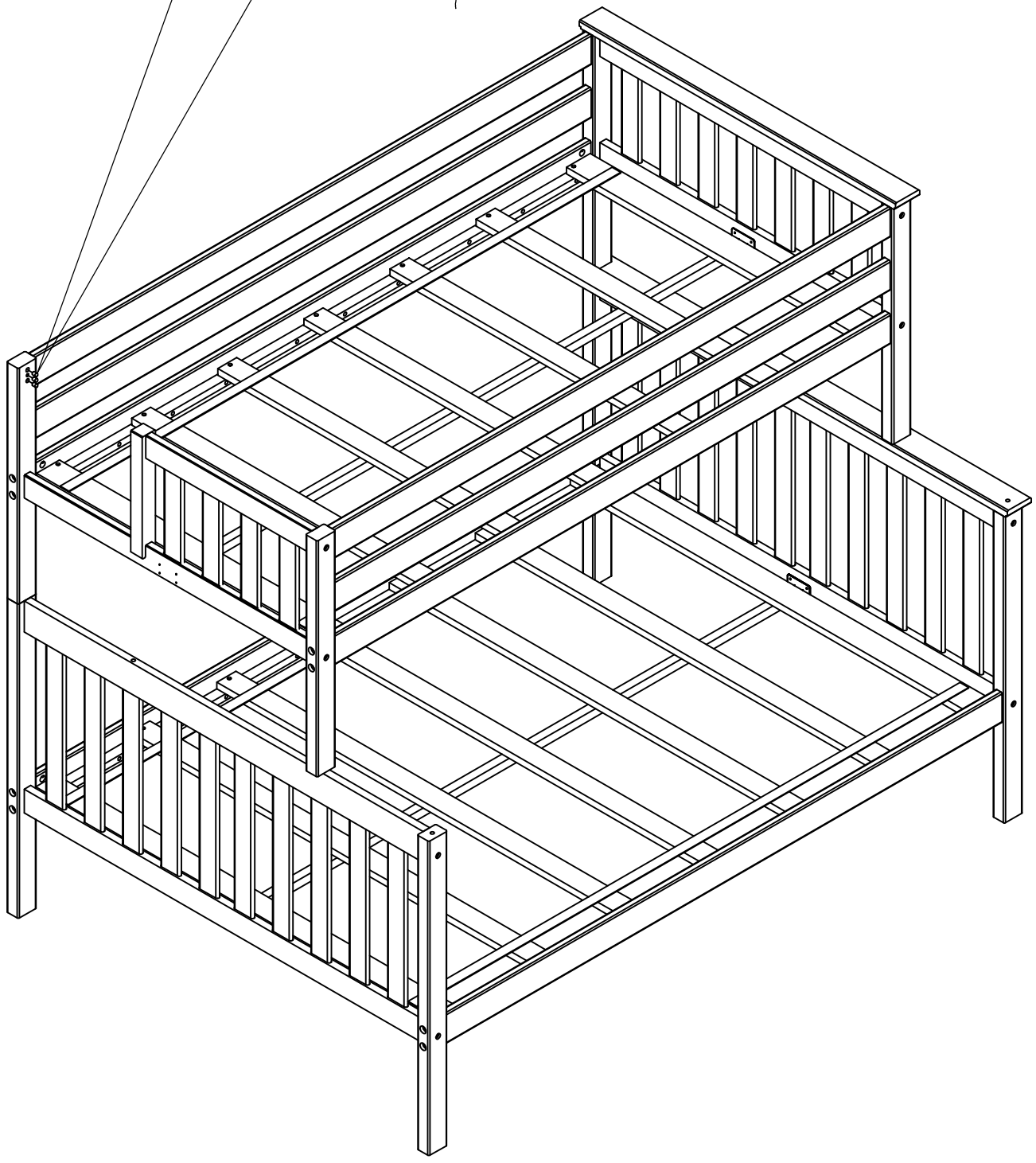
Left
Gauche
Izquierda



Left
Gauche
Izquierda



20033 (11mm*11mm)

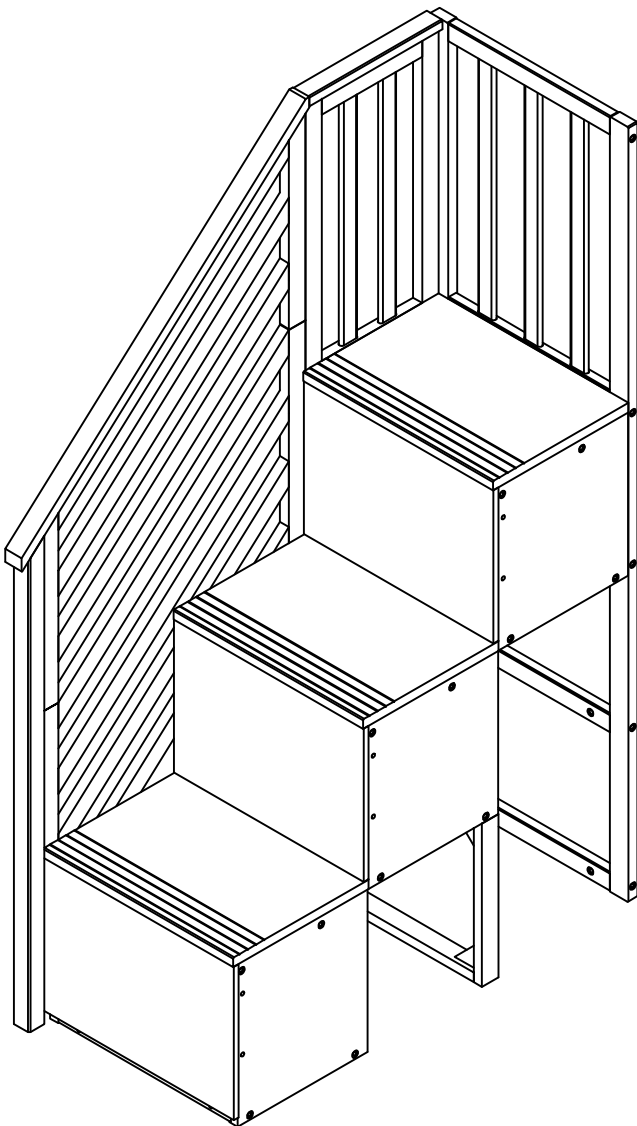


180250 STAIRCASE ESCALIER ESCALERA

Left

Gauche

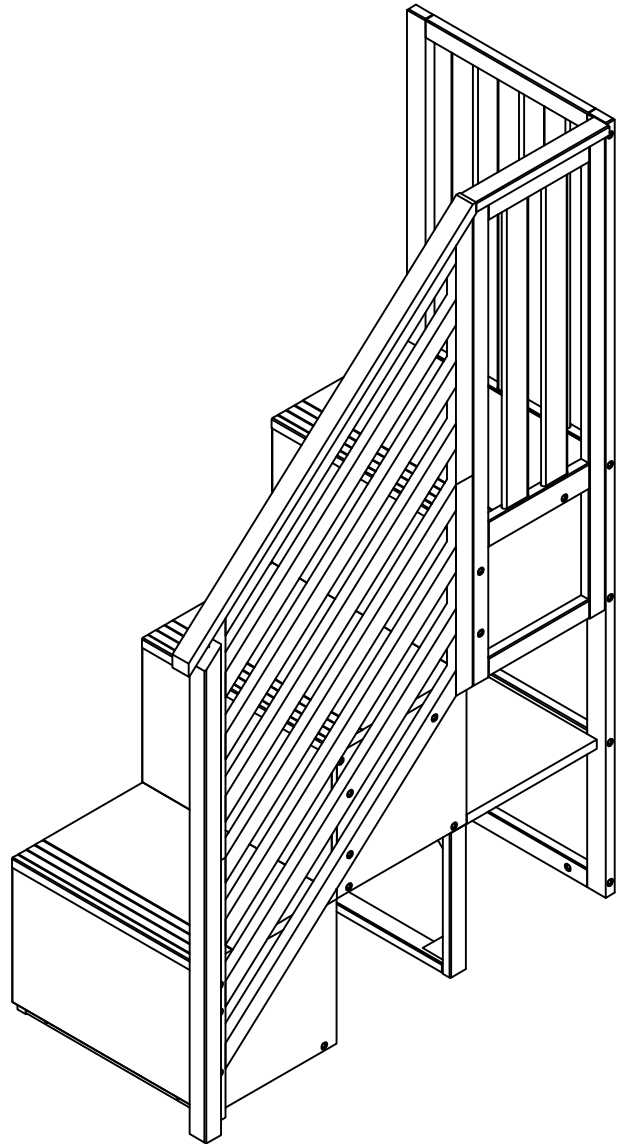
Izquierda



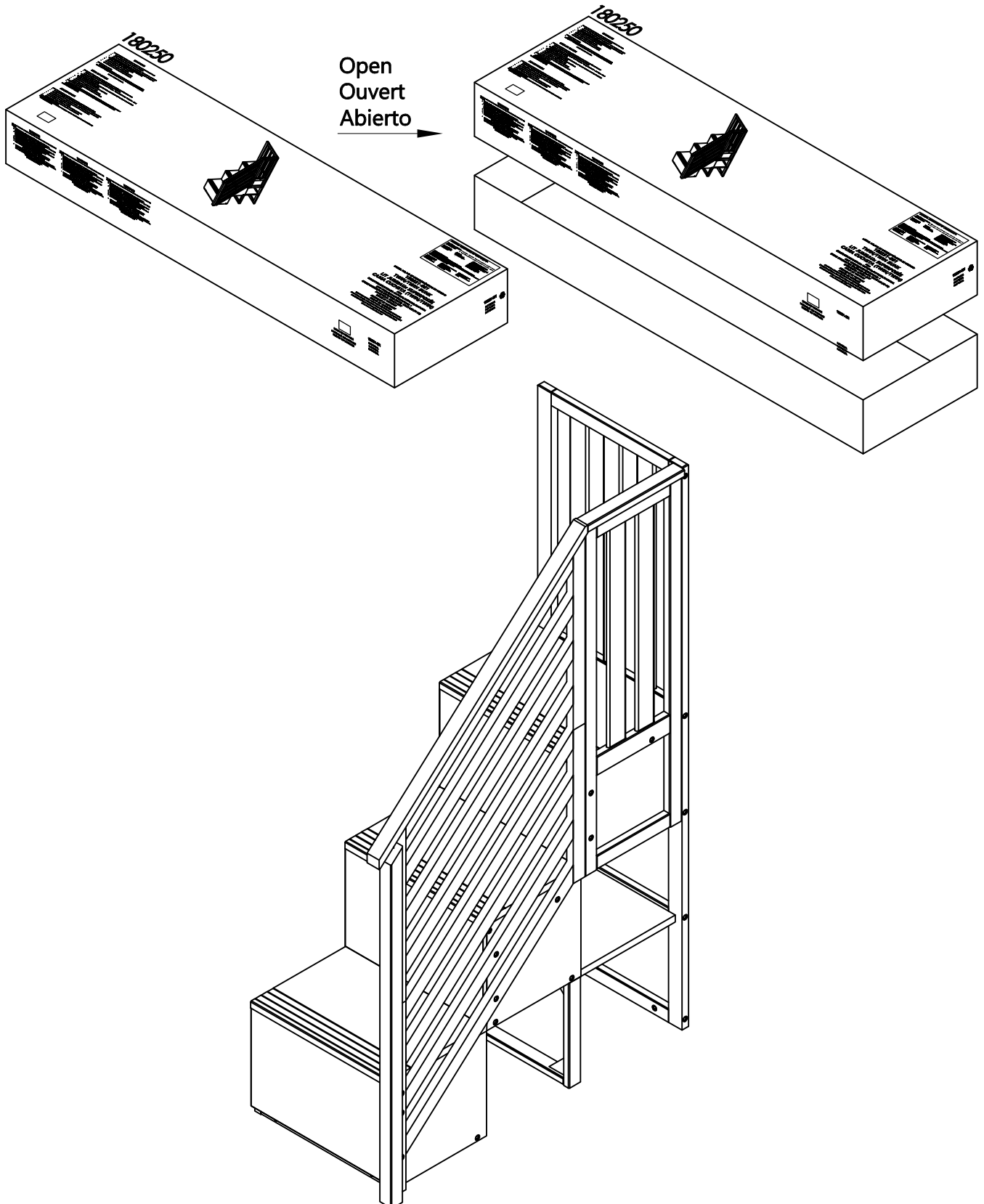
Right

Droit

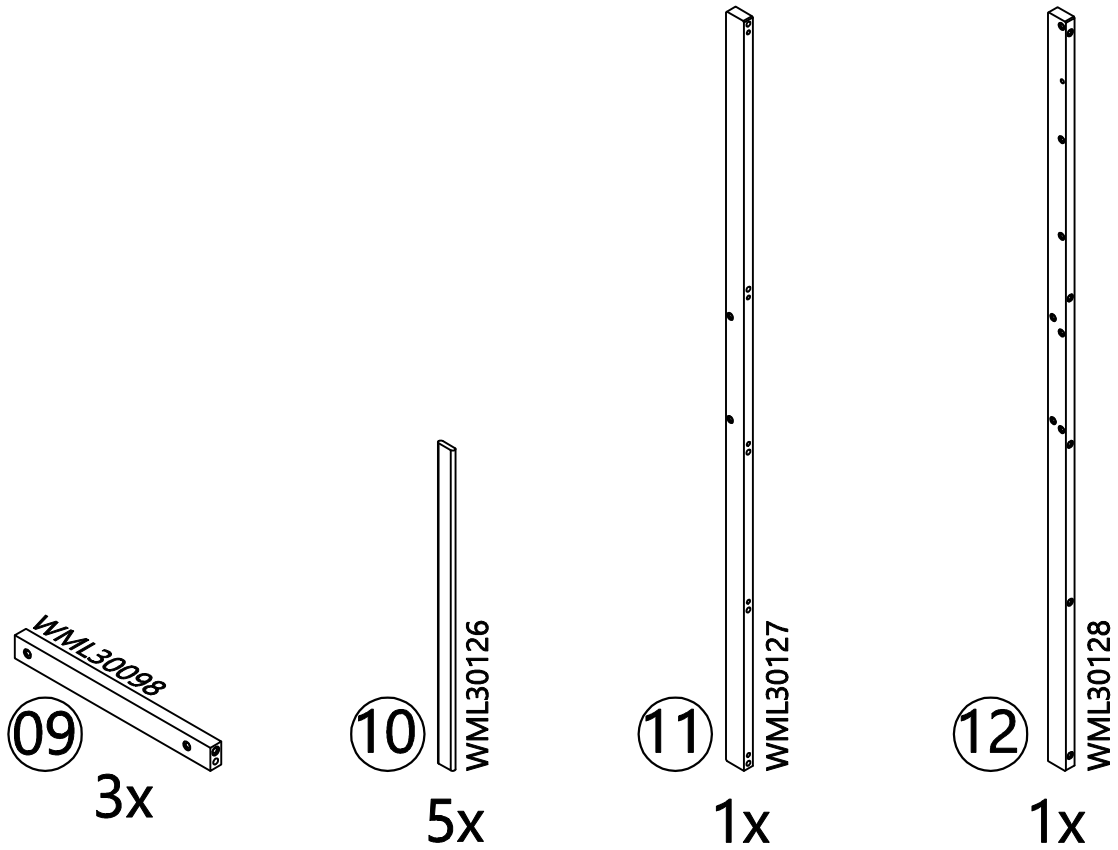
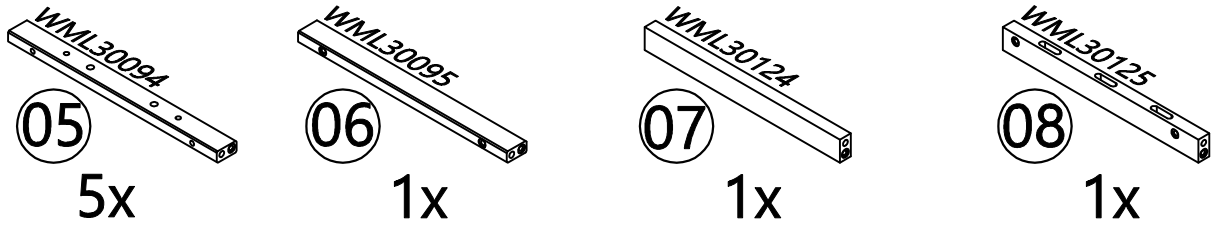
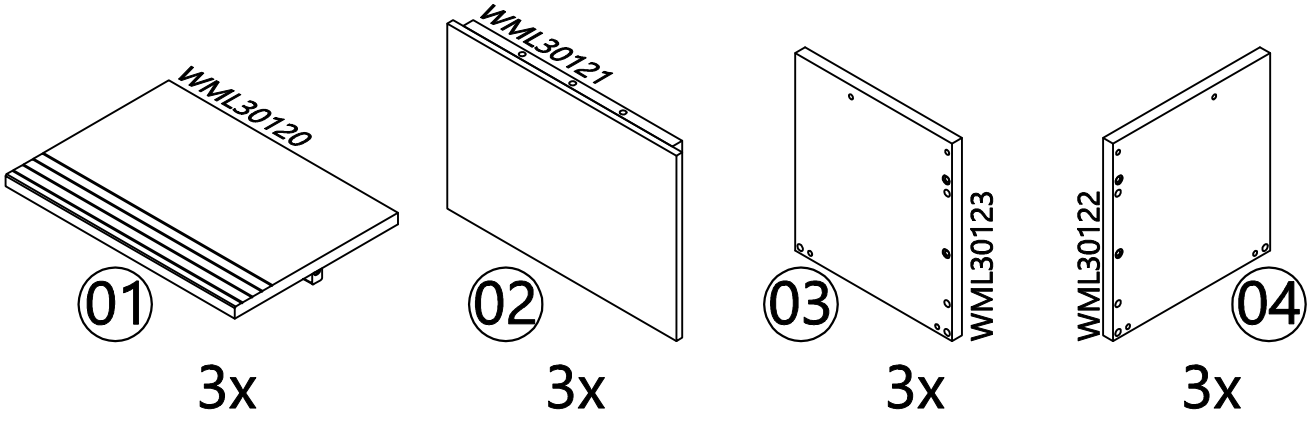
Derecha



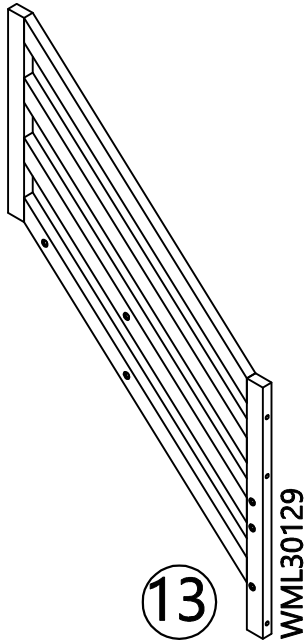
180250 STAIRCASE ESCALIER ESCALERA



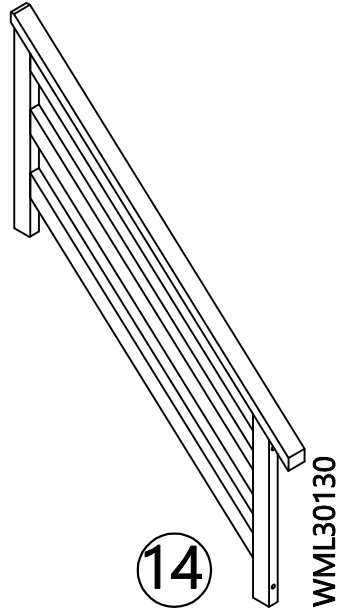
180250



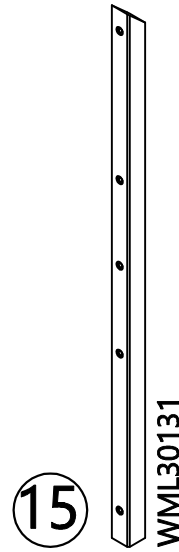
180250



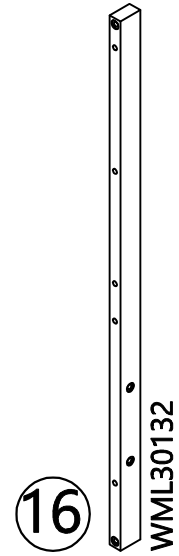
1x



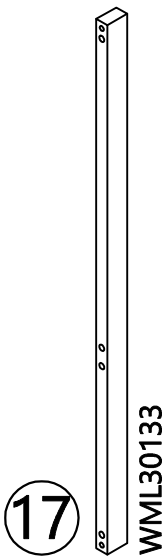
1x



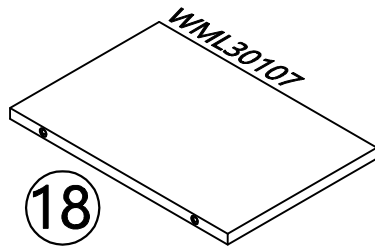
1x



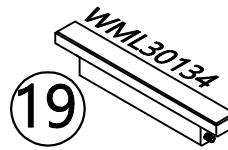
1x



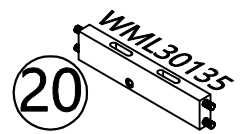
1x



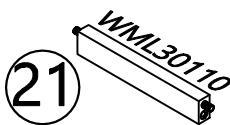
1x



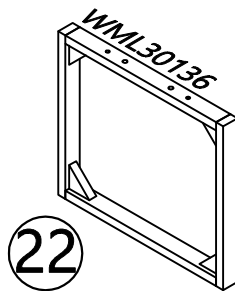
1x



1x

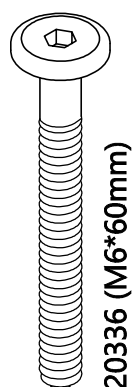


1x

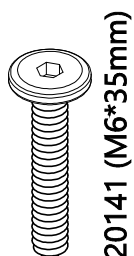


1x

180250



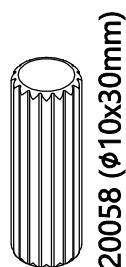
33x



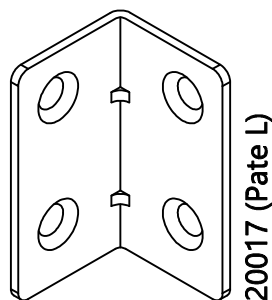
50x



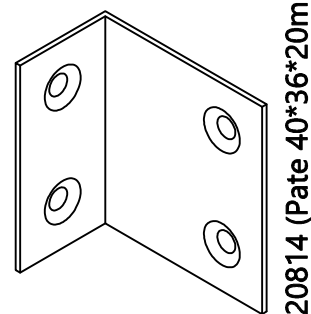
20x



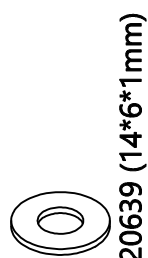
31x



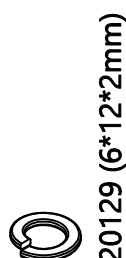
3x



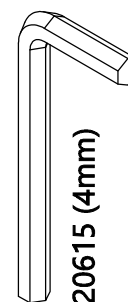
2x



19x



19x



1x

⚠ WARNING:

CHOKING HAZARD

Small Parts

Not for children under 3 years.

To be Assembled by an Adult

⚠ ATTENTION:

RISQUE D'ÉTOUFFEMENT

Petites parties

Ne convient pas aux enfants de moins de 3 ans.

Doit être assemblé par un adulte

⚠ ADVERTENCIA

PELIGRO DE ASFIXIA

Partes pequeñas

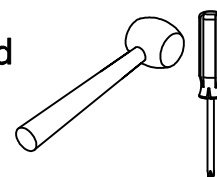
No apta para niños menores de 3 años

A ser ensamblado por un adulto

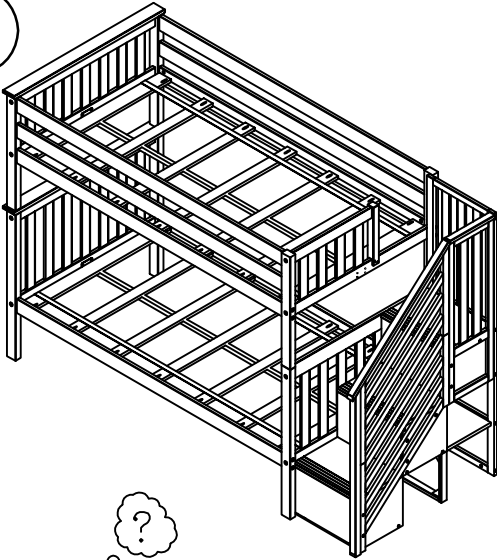
Not Included

Non Inclus

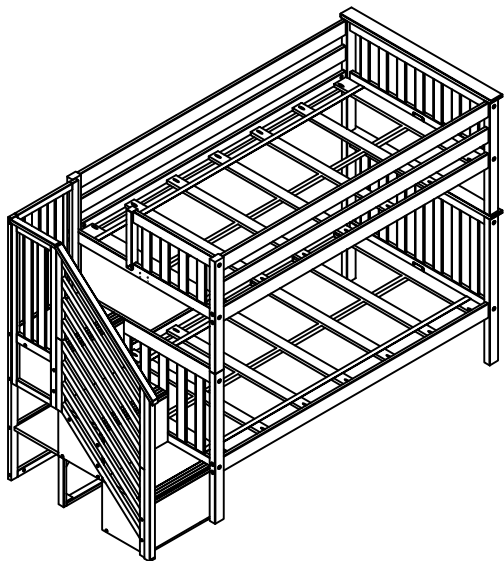
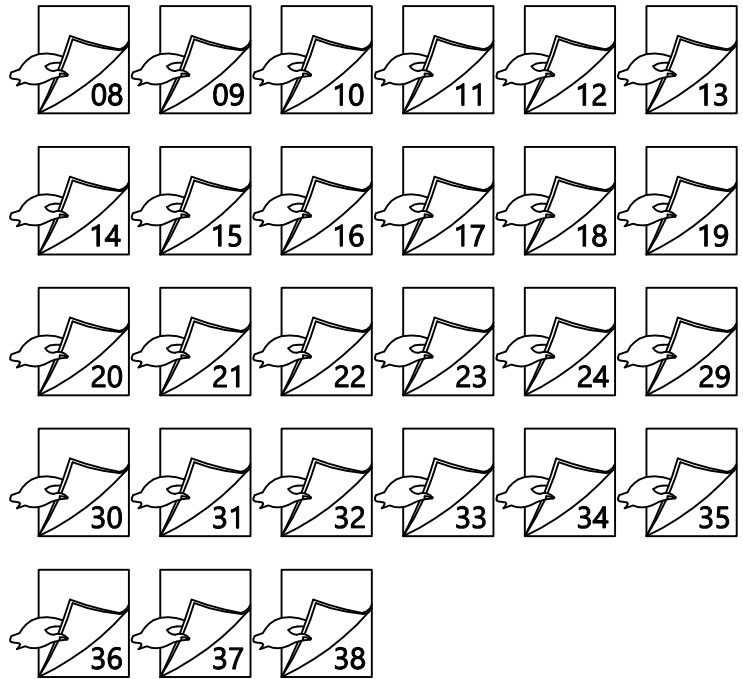
No Incluido



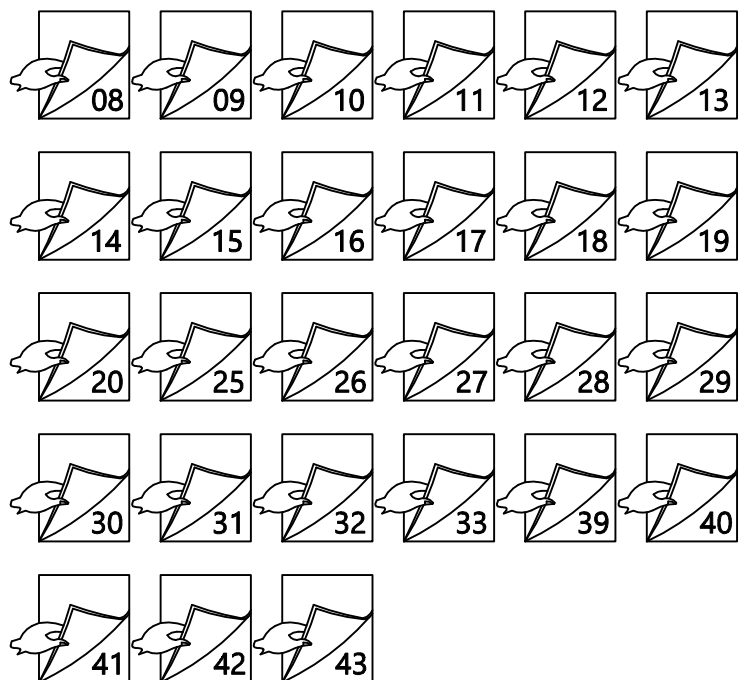
2



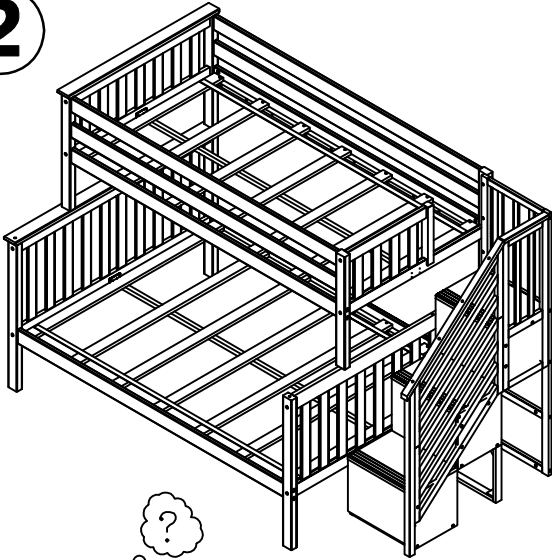
Right
Droit
Derecha



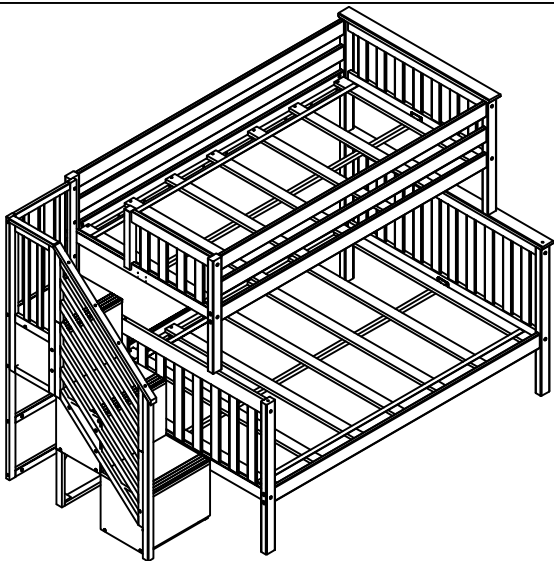
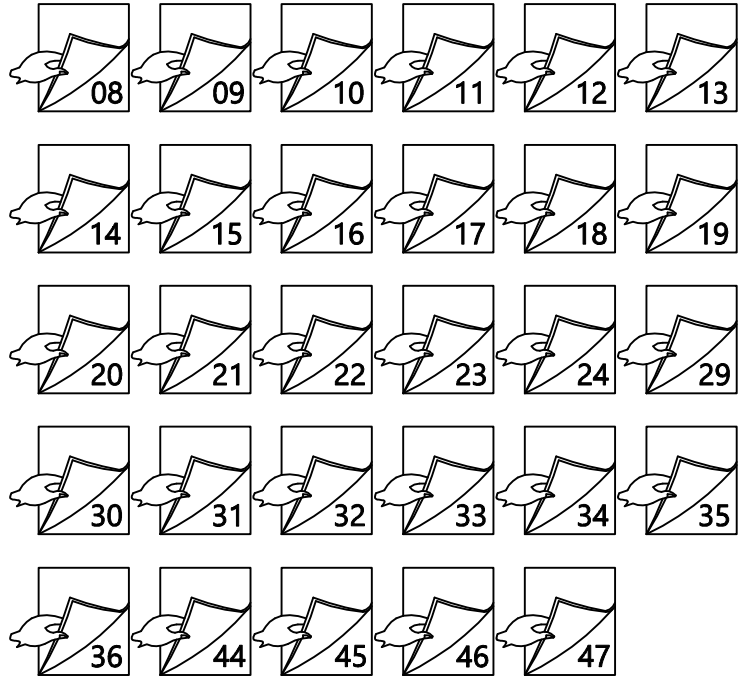
Left
Gauche
Izquierda



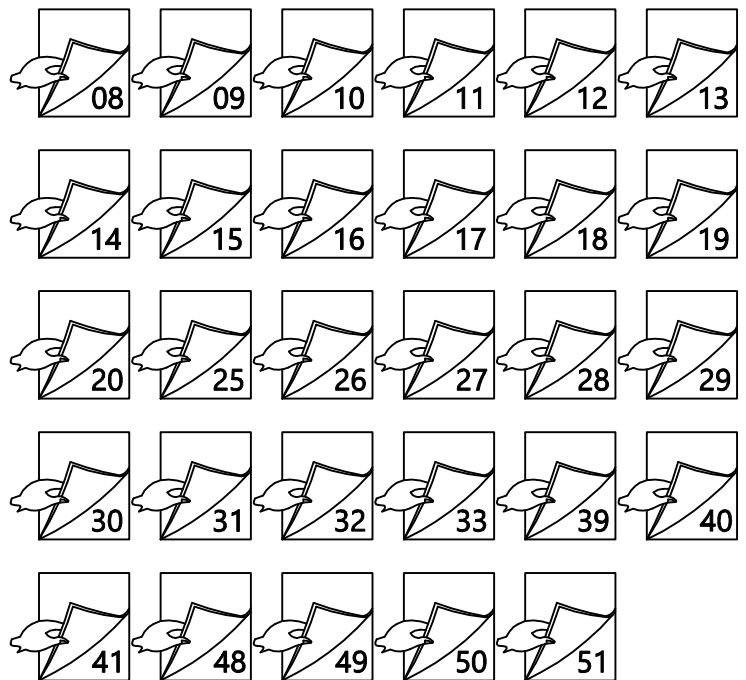
2



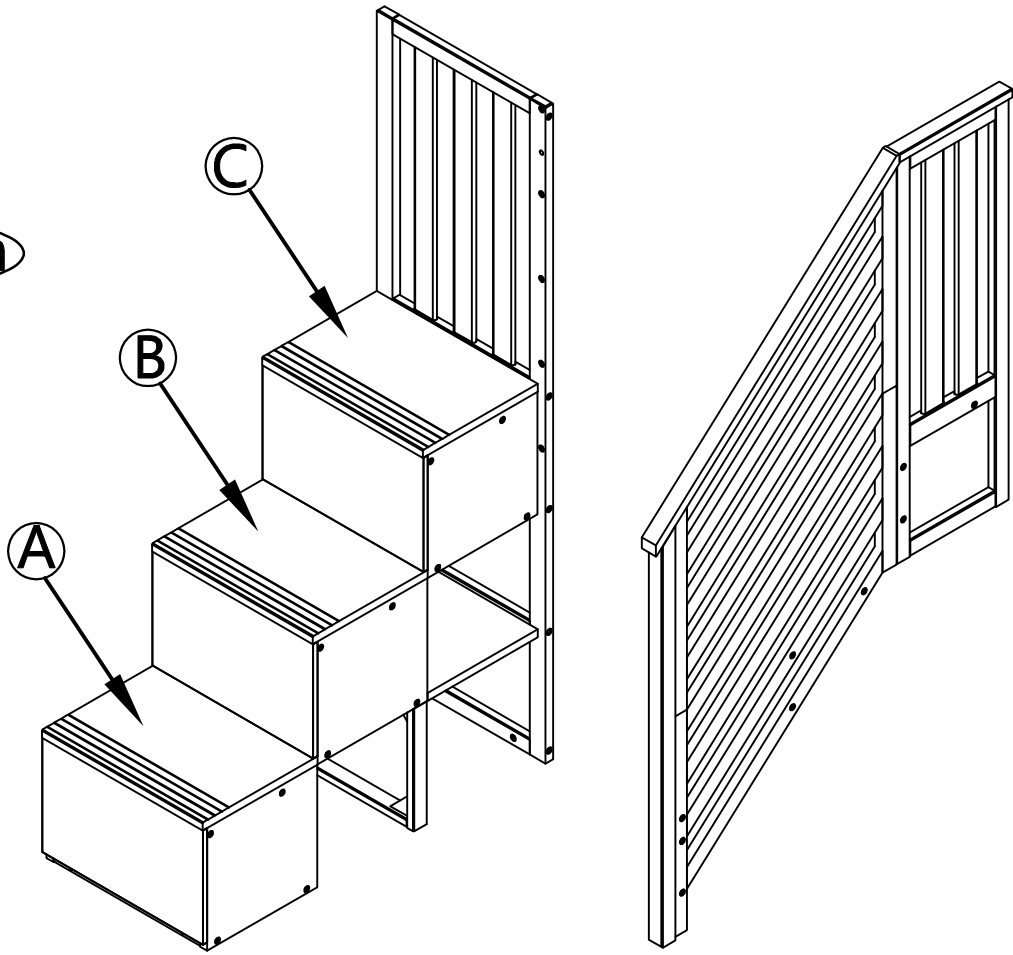
Right
Droit
Derecha



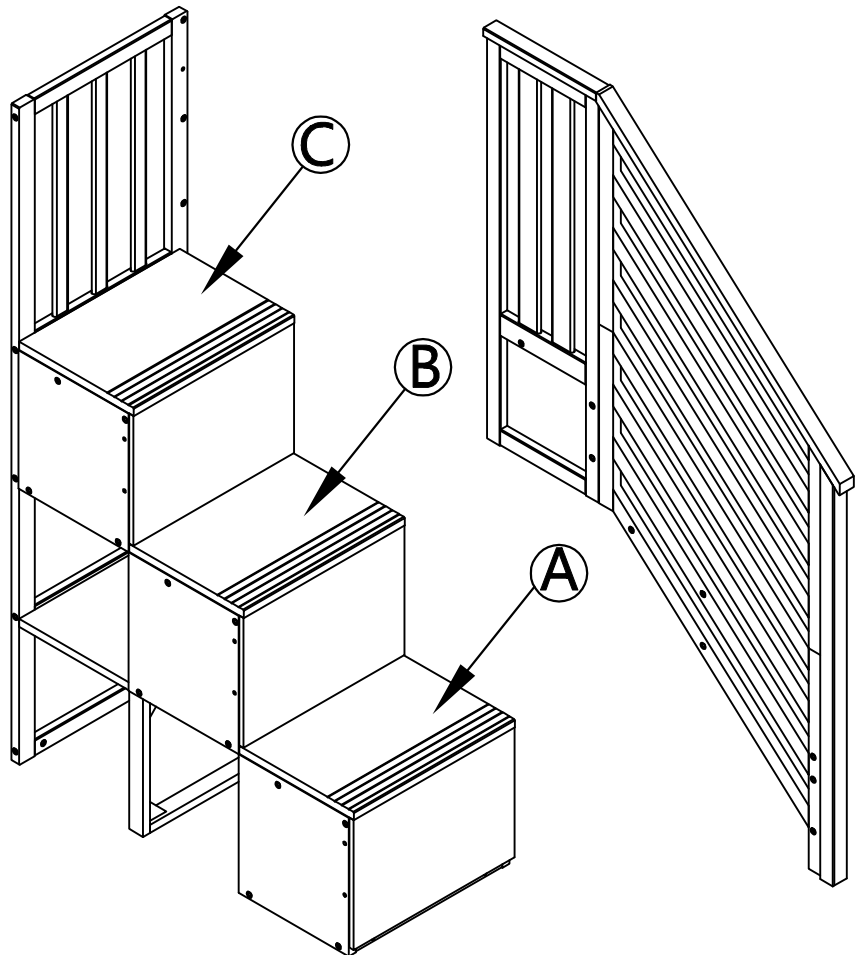
Left
Gauche
Izquierda

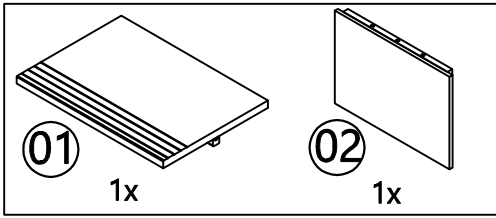


Right
Droit
Derecha

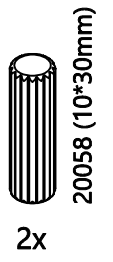
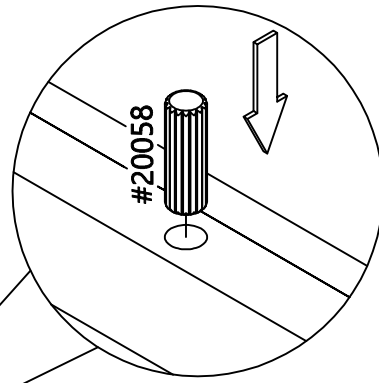
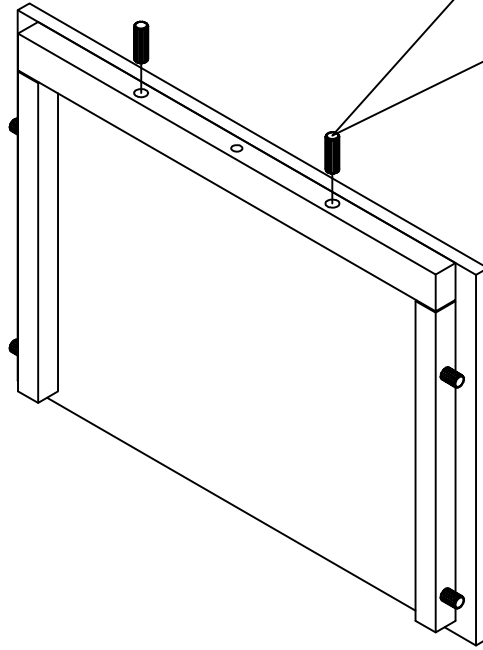


Left
Gauche
Izquierda

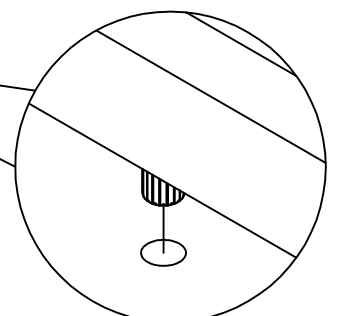
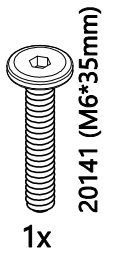
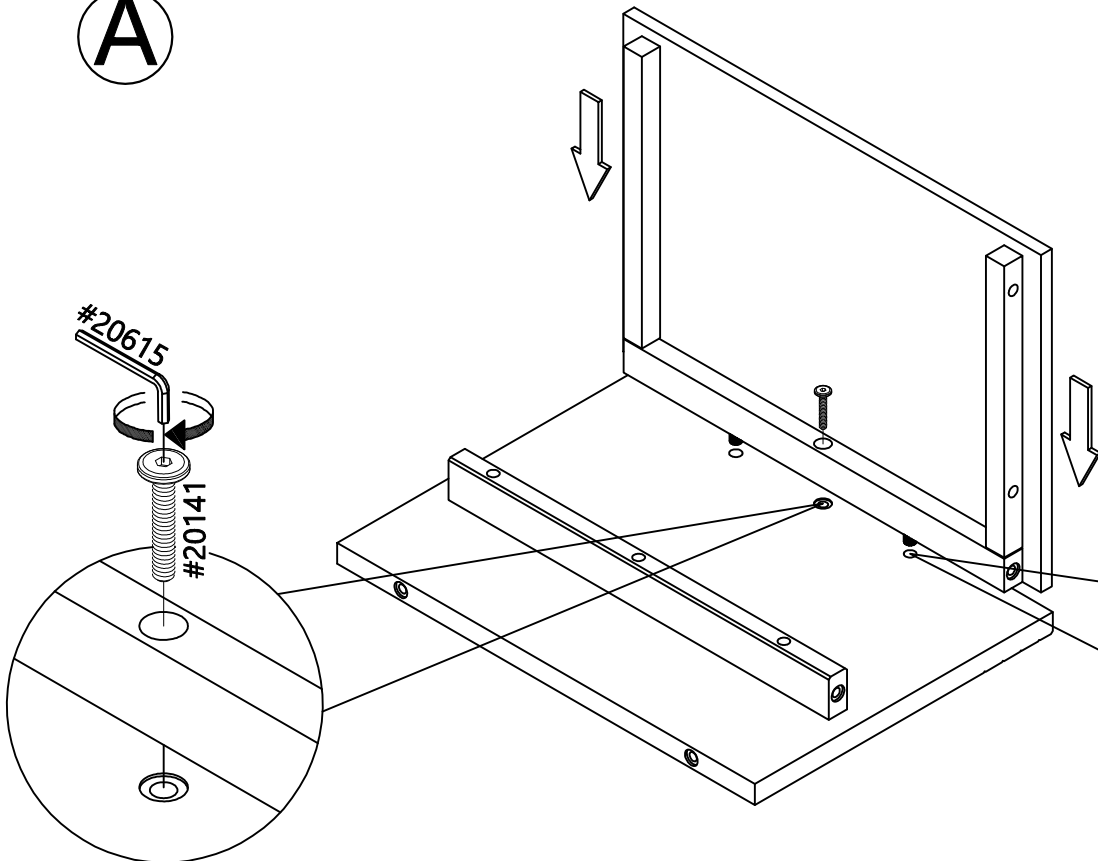


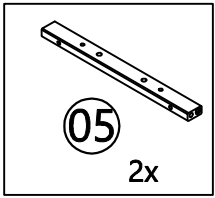


A

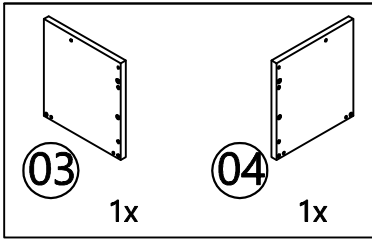
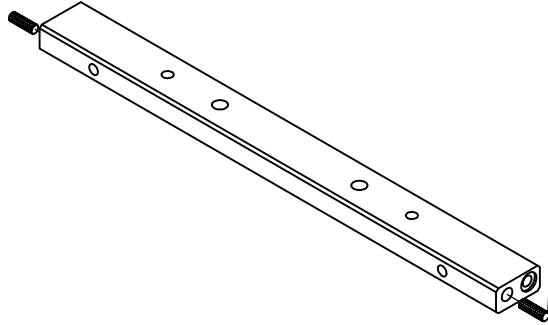
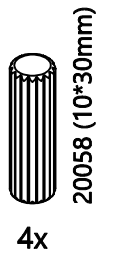
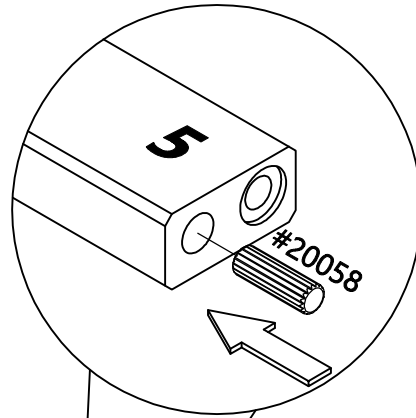


A

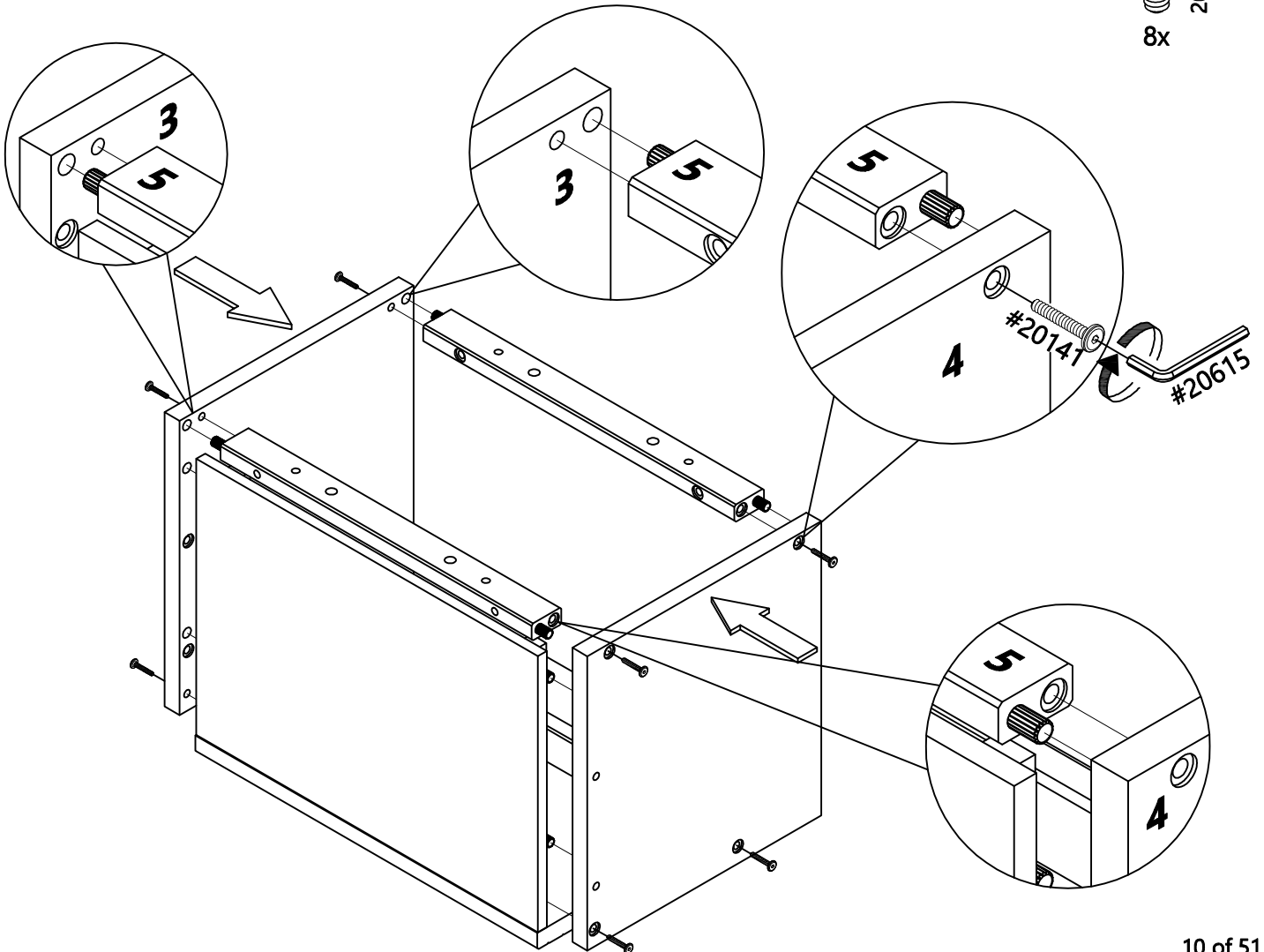
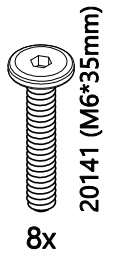


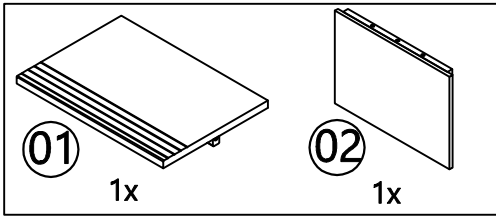


A

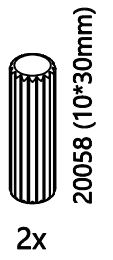
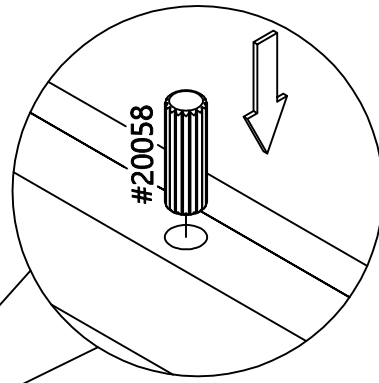
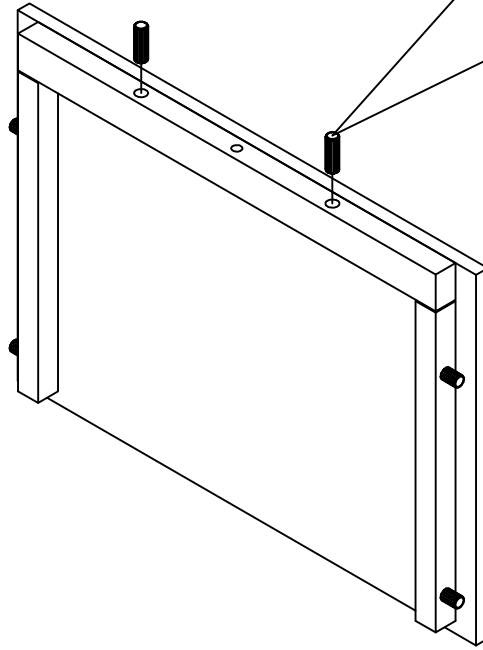


A

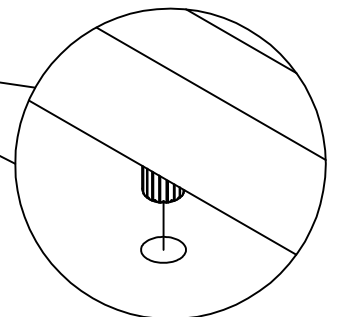
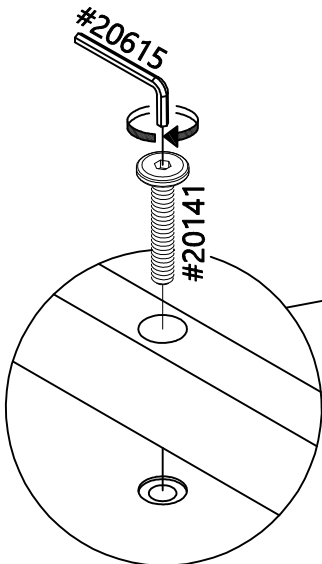
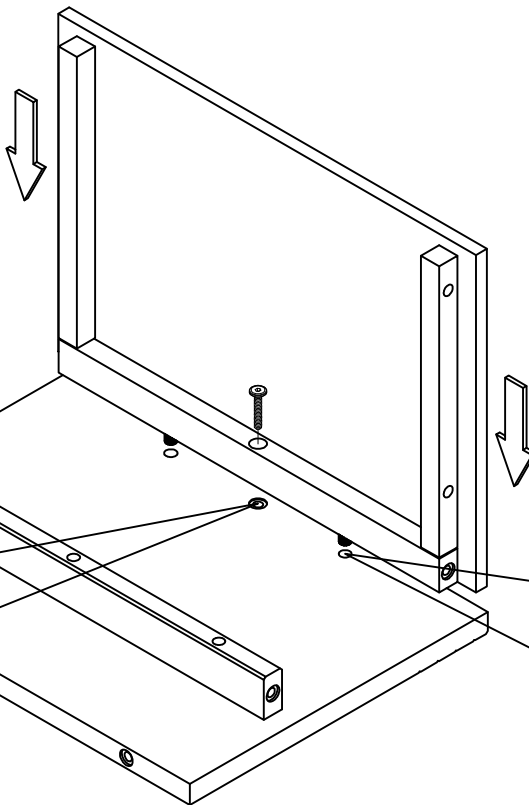


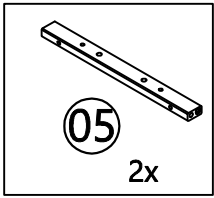


B

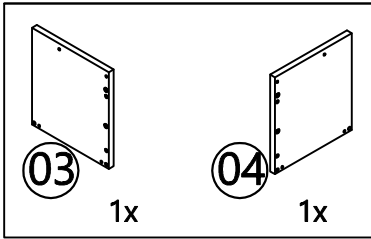
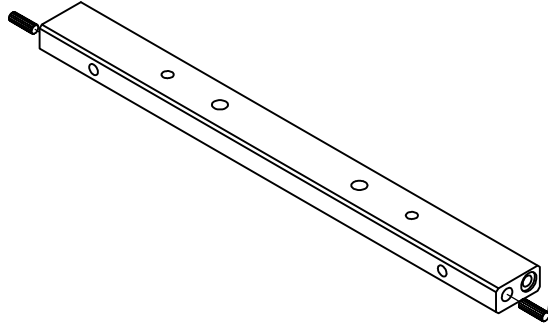
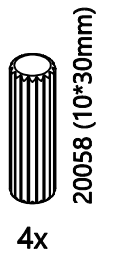
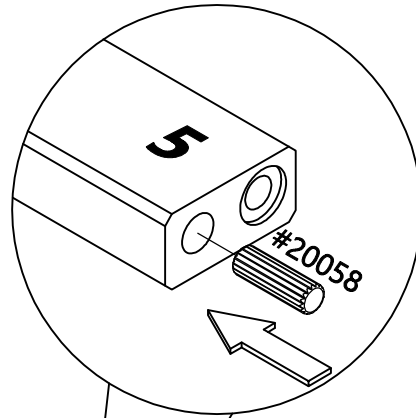


B

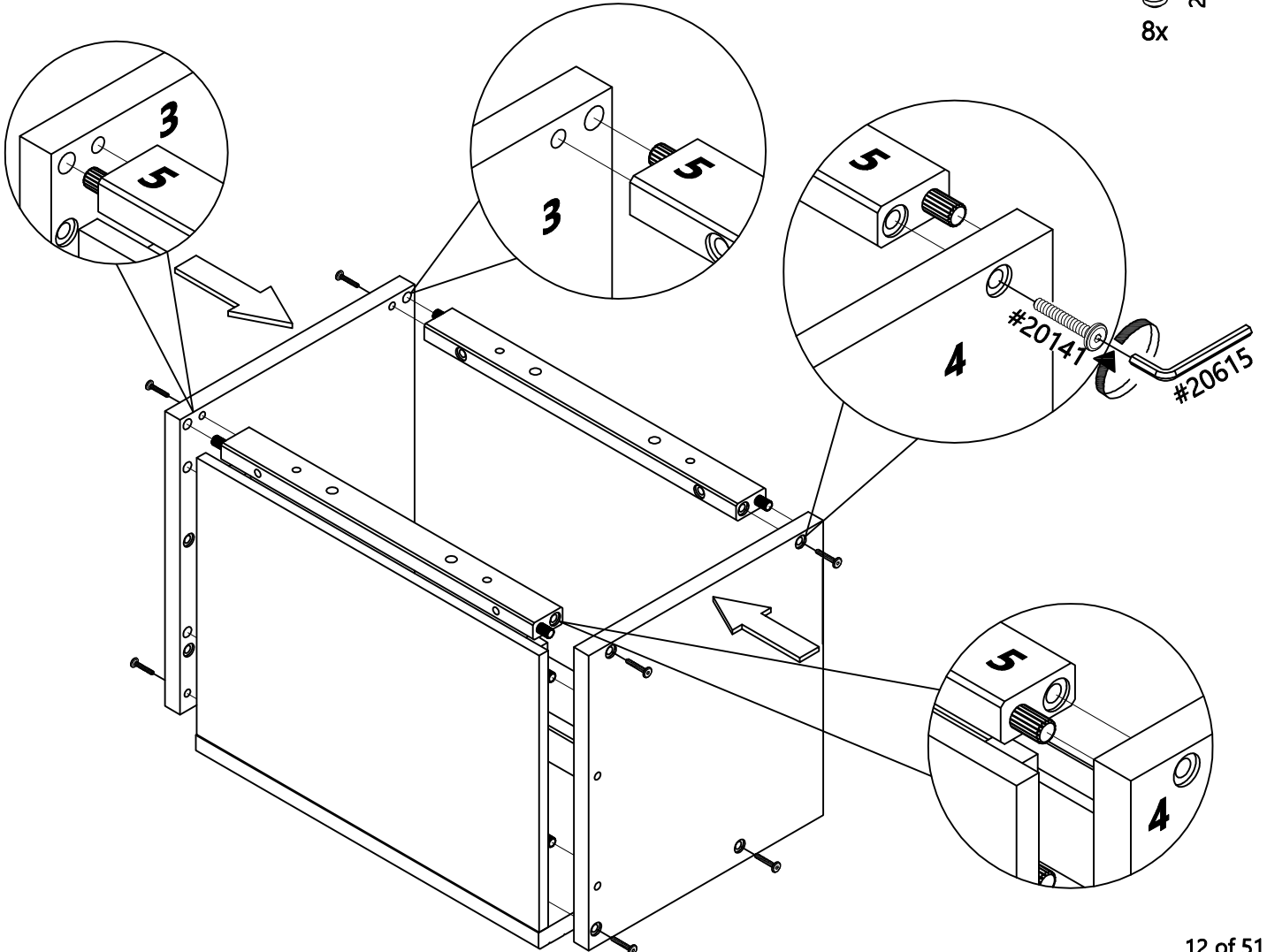
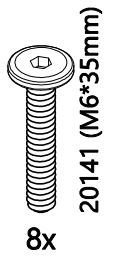


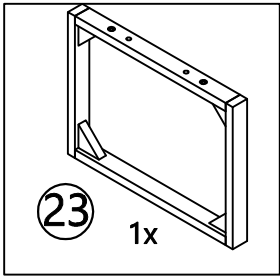


B

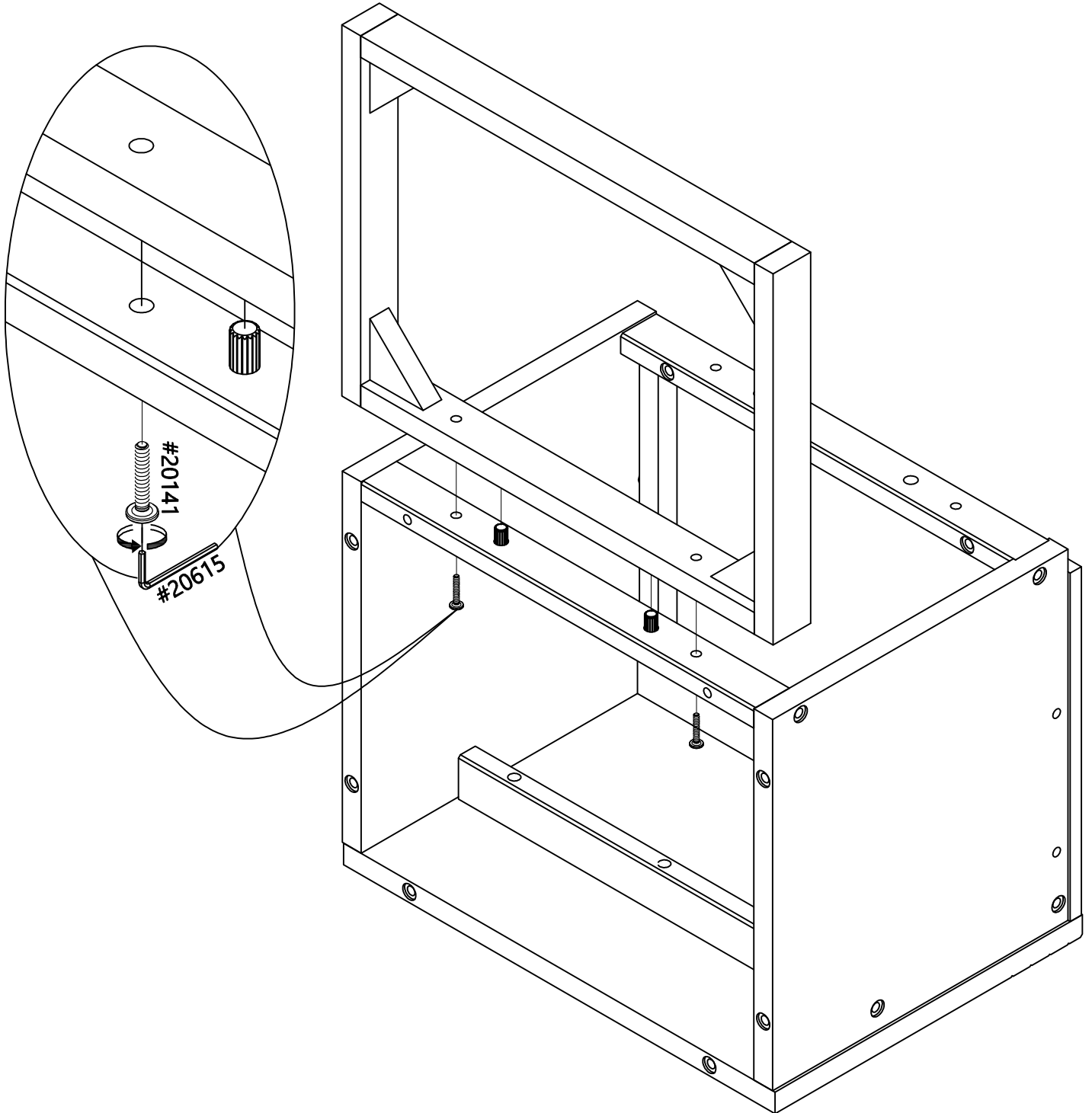
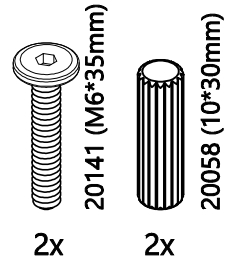


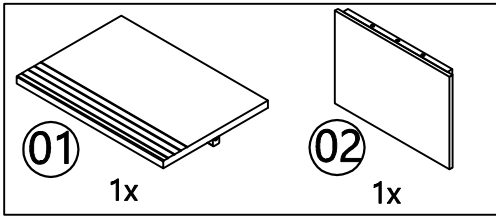
B



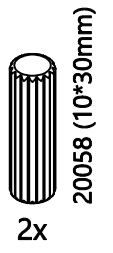
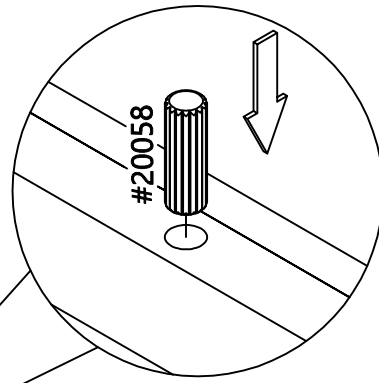
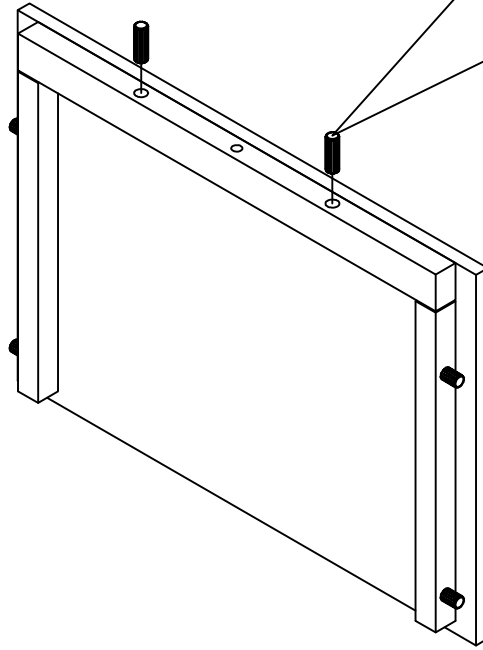


B

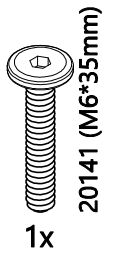
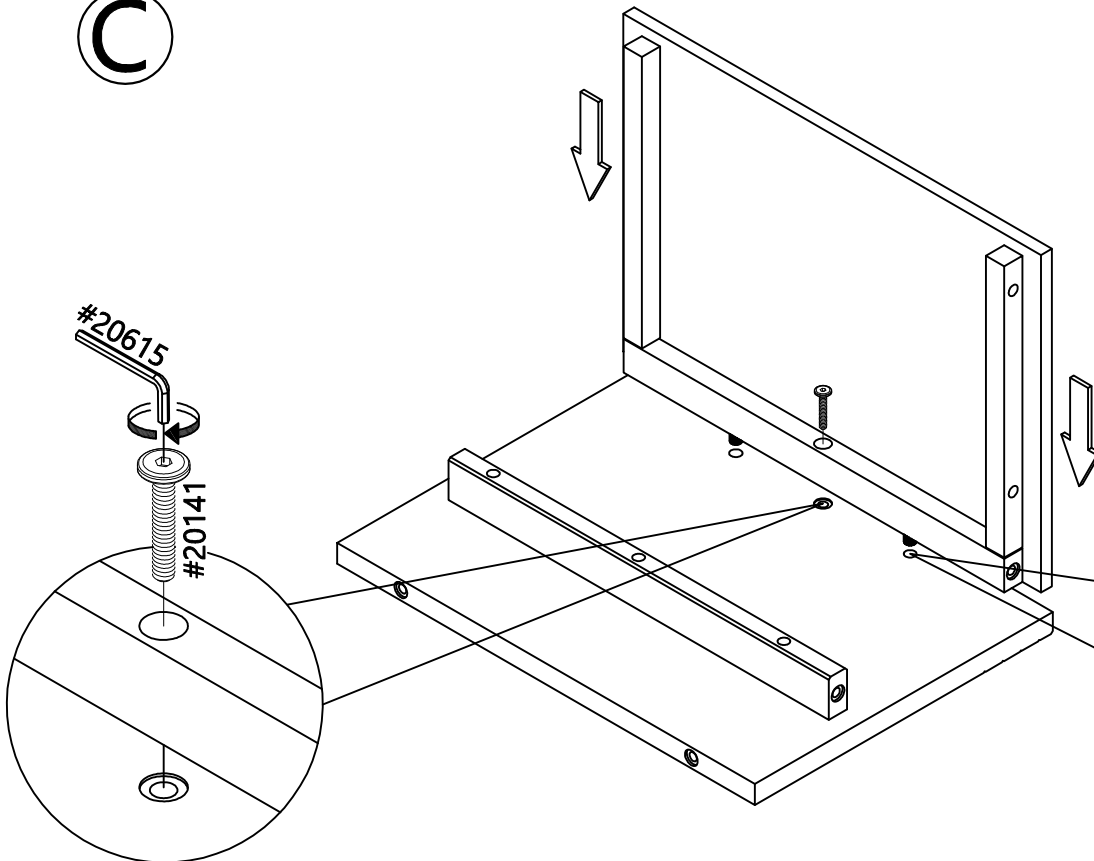


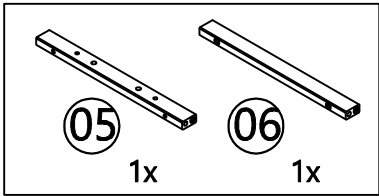


C

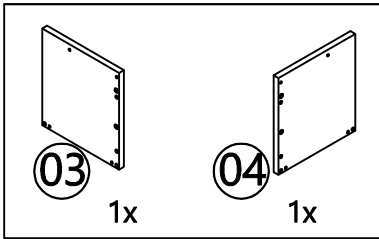
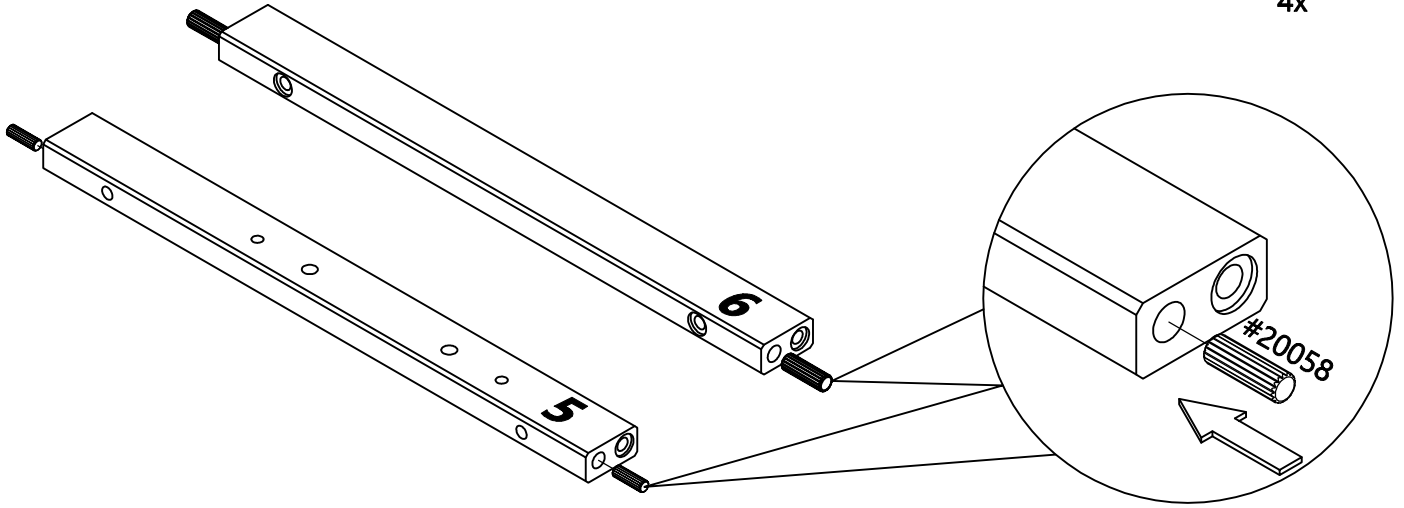
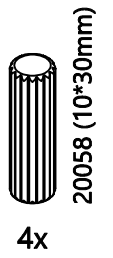


C

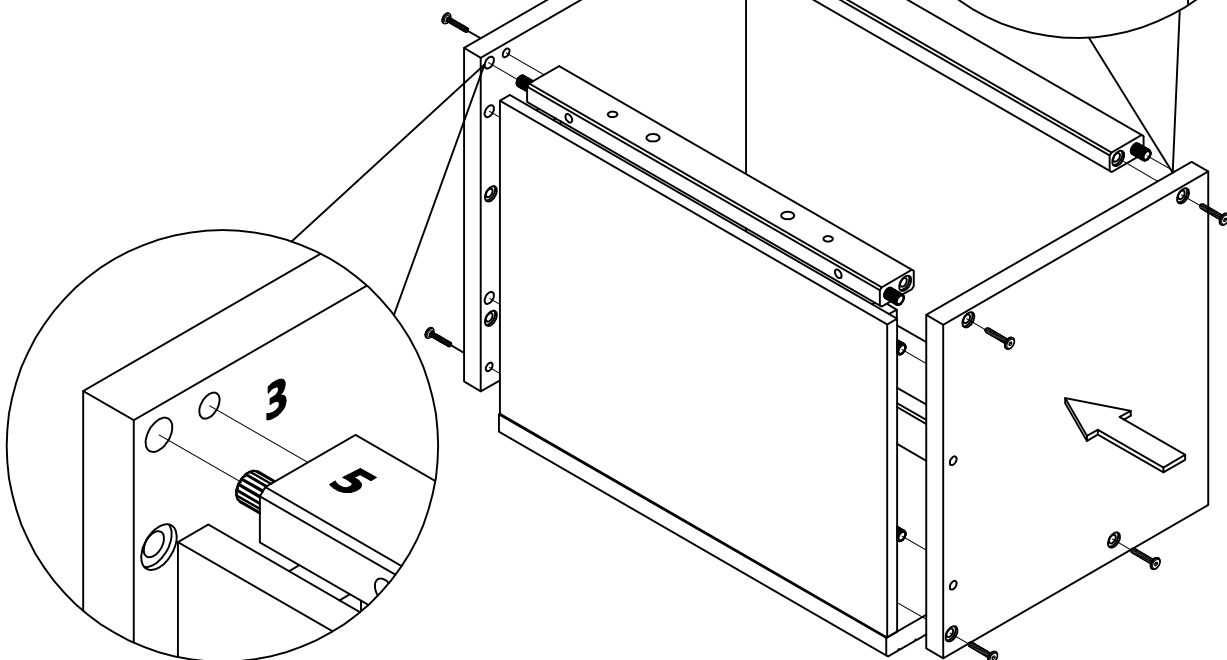
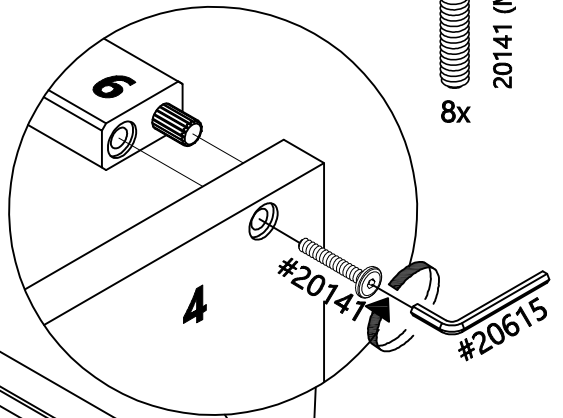
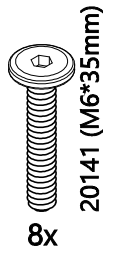
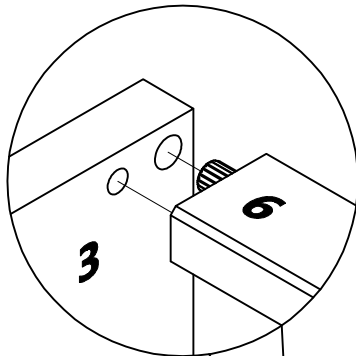


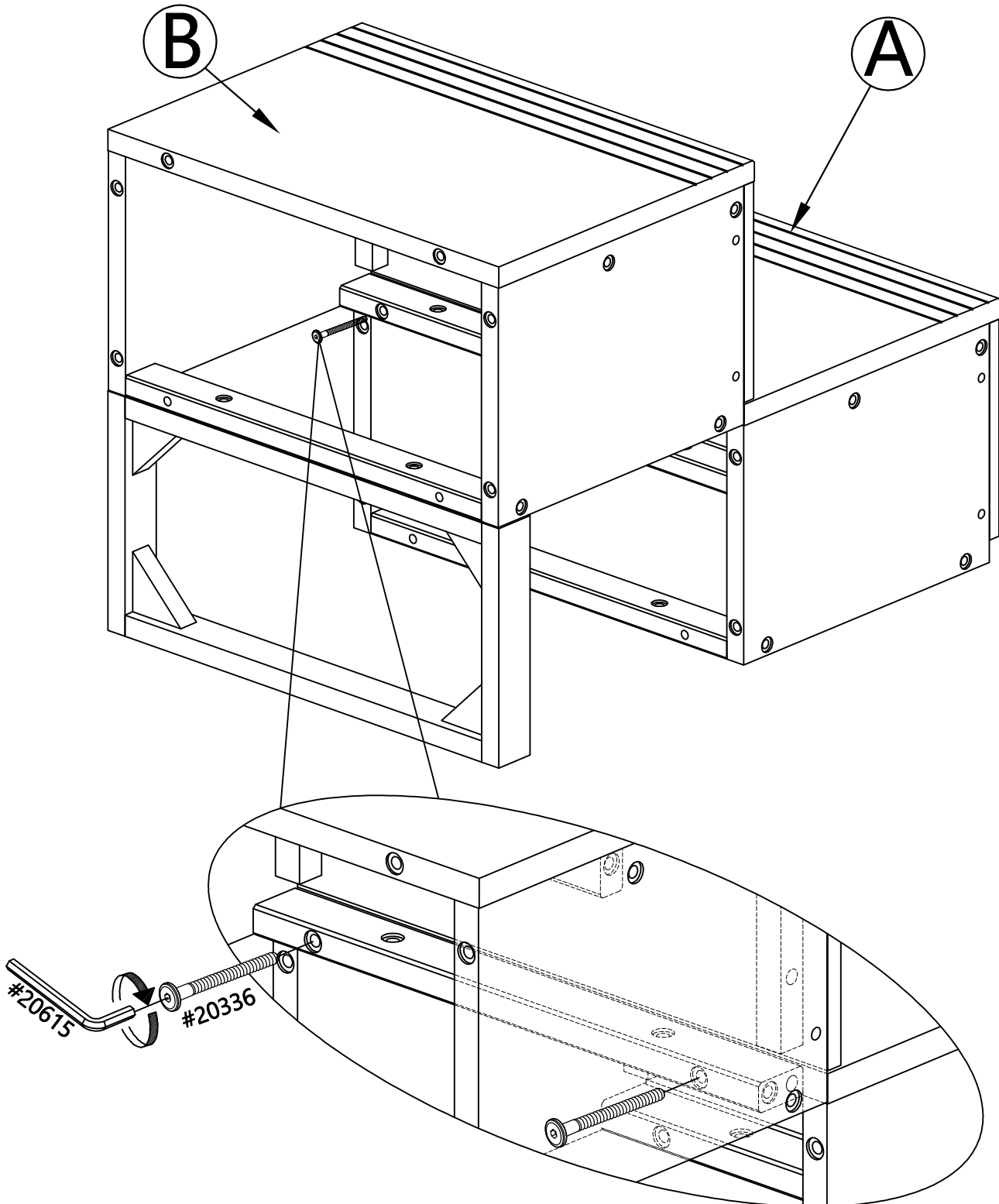
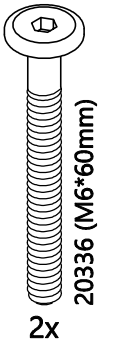
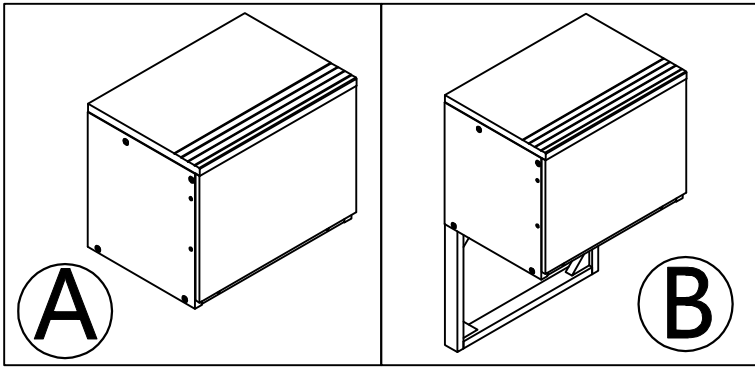


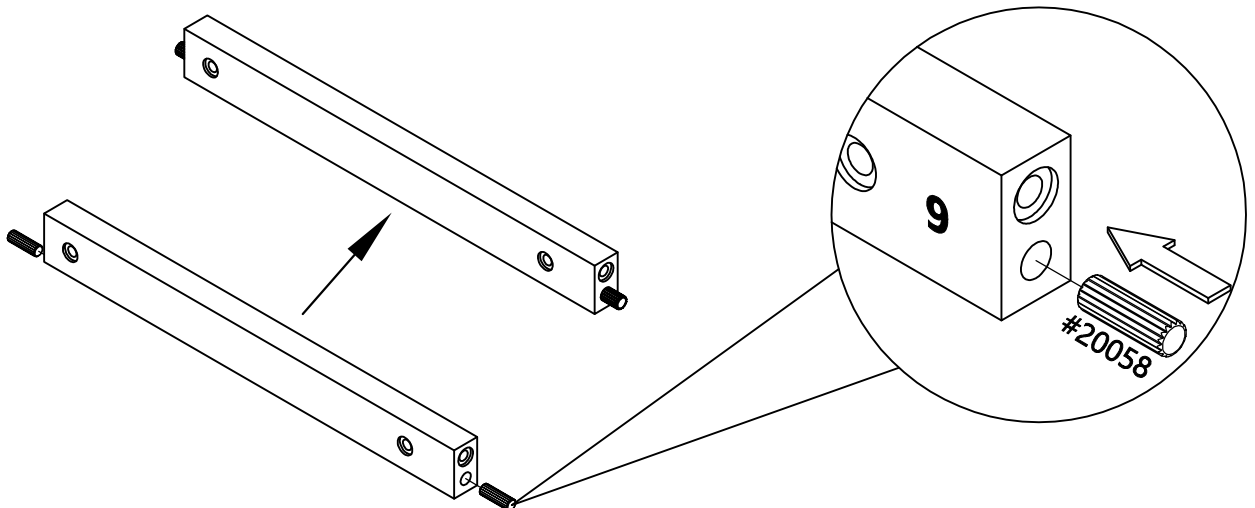
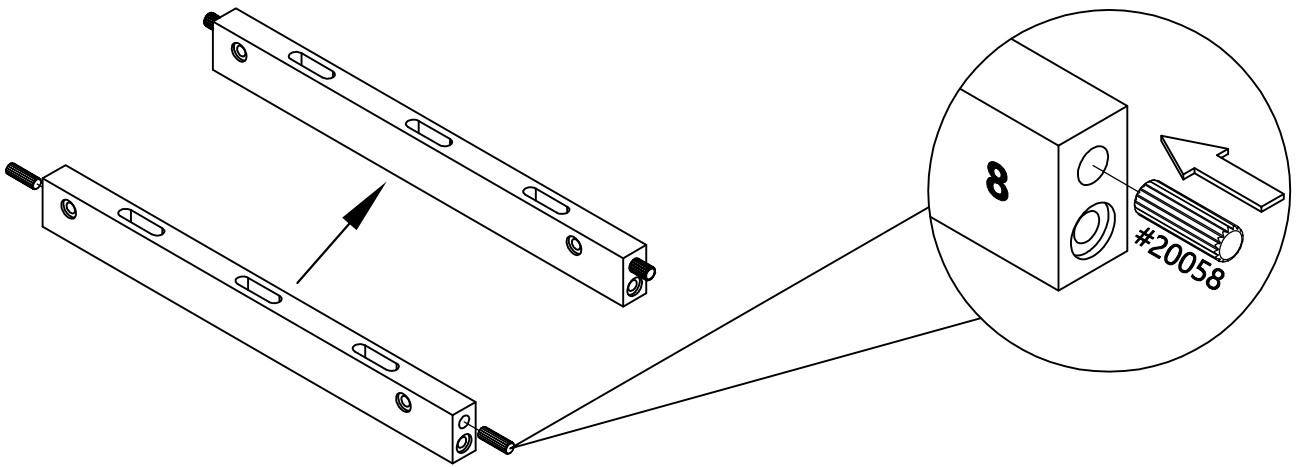
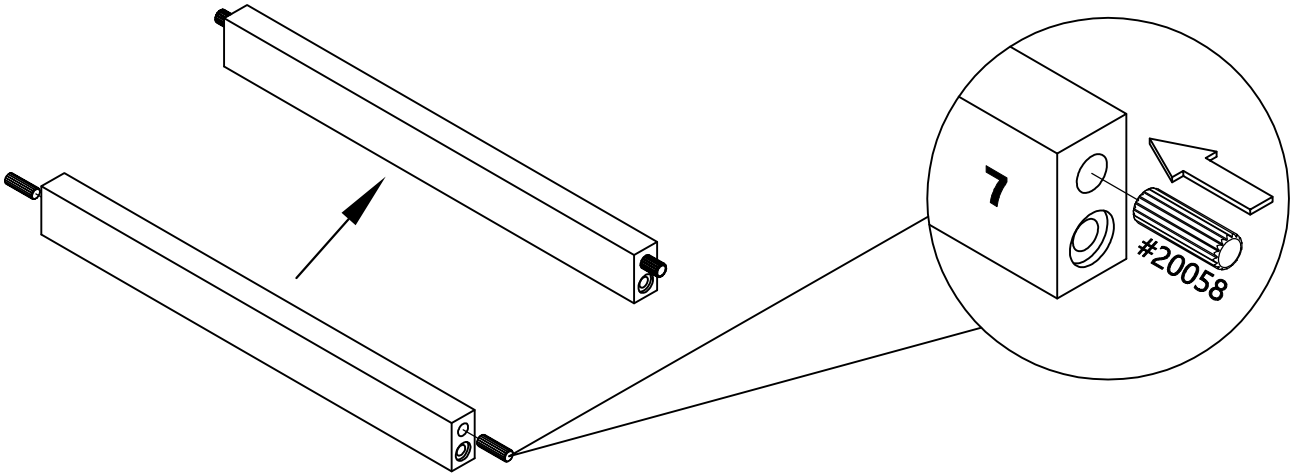
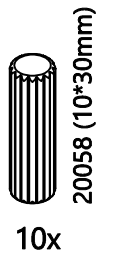
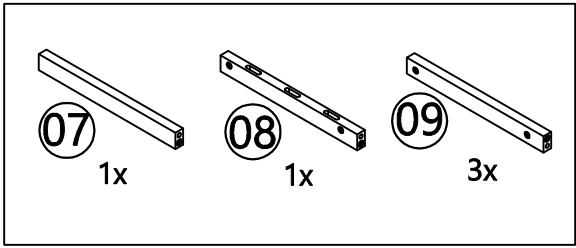
C

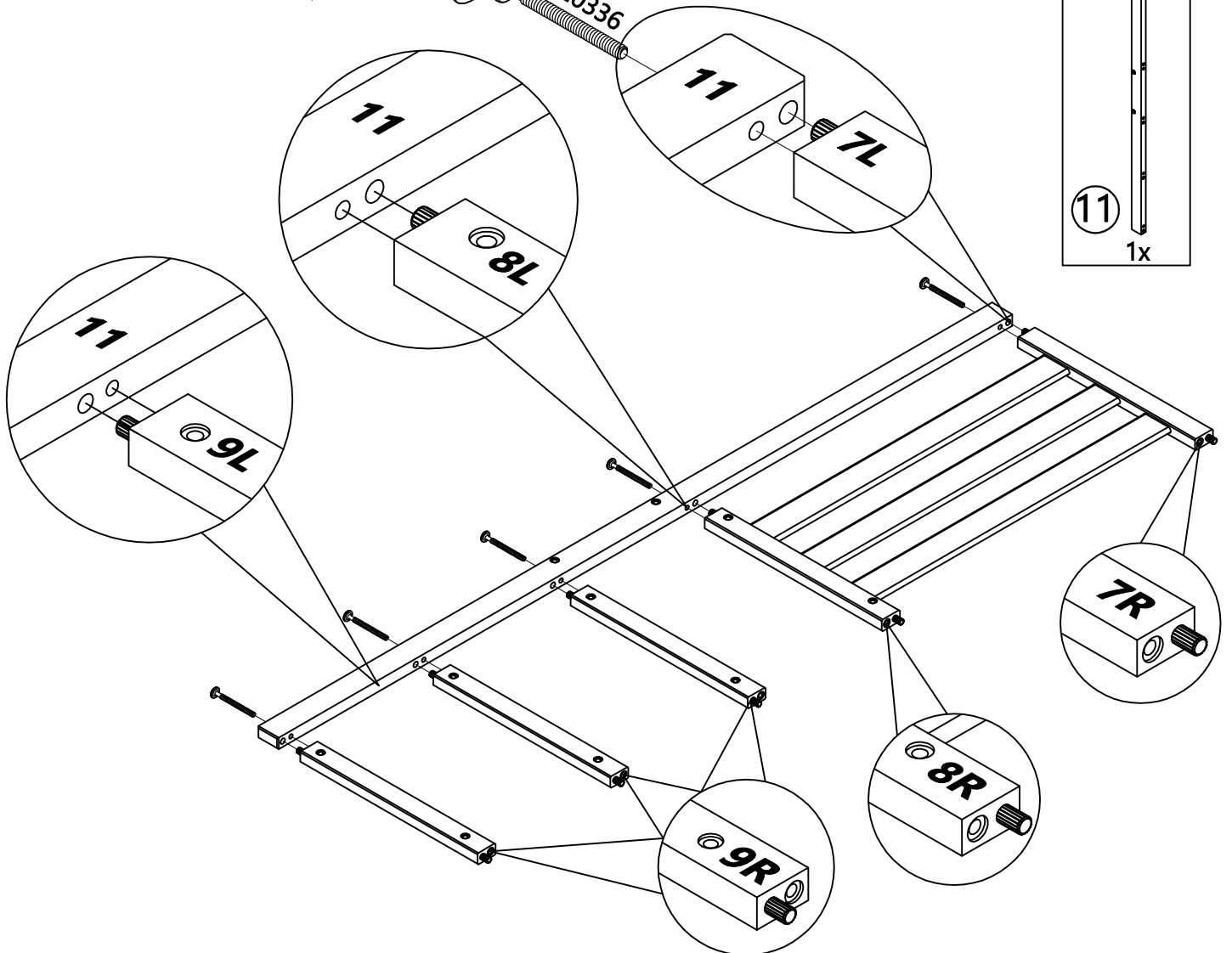
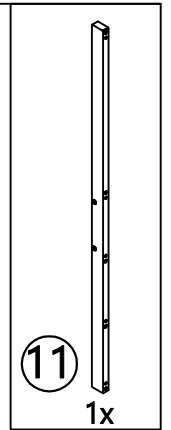
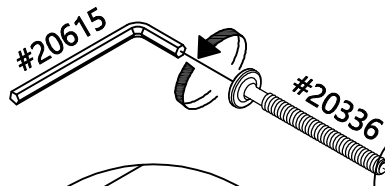
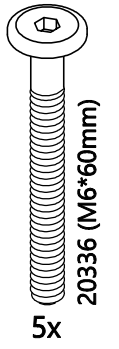
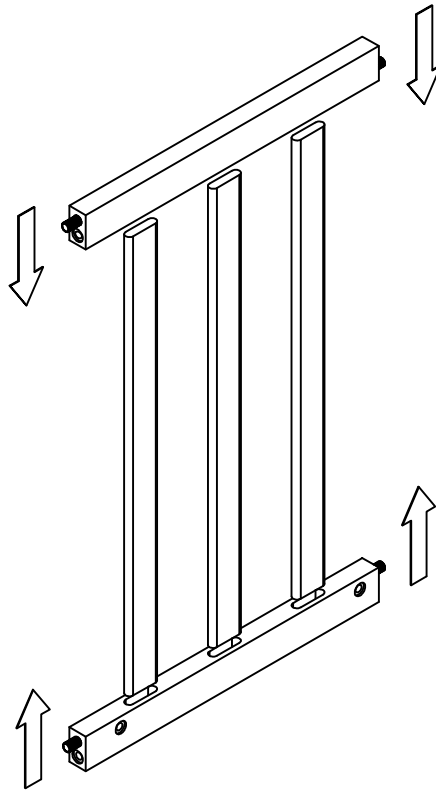
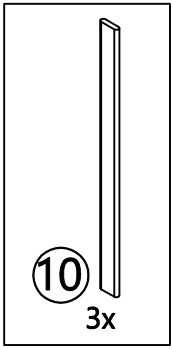


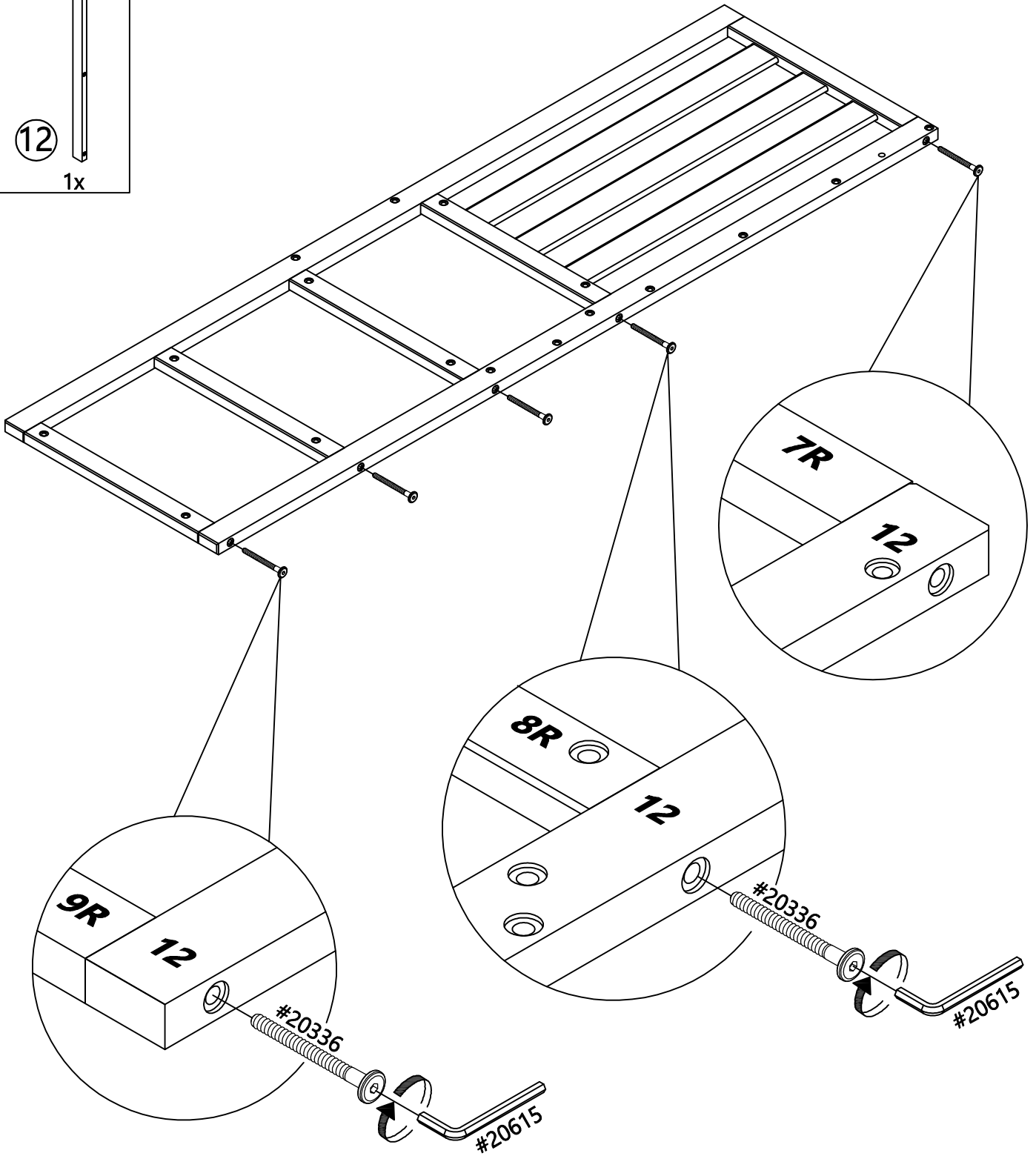
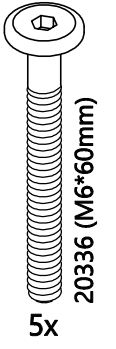
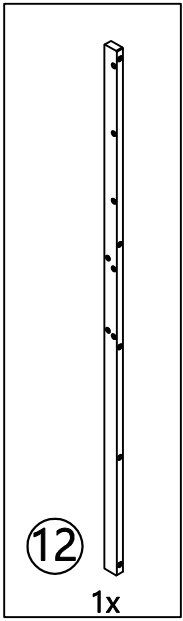
C

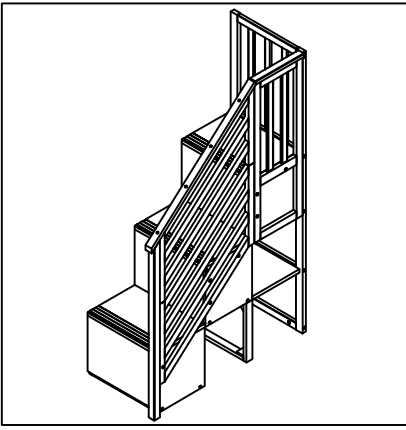




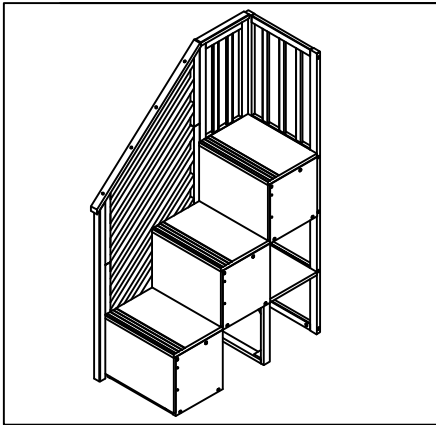
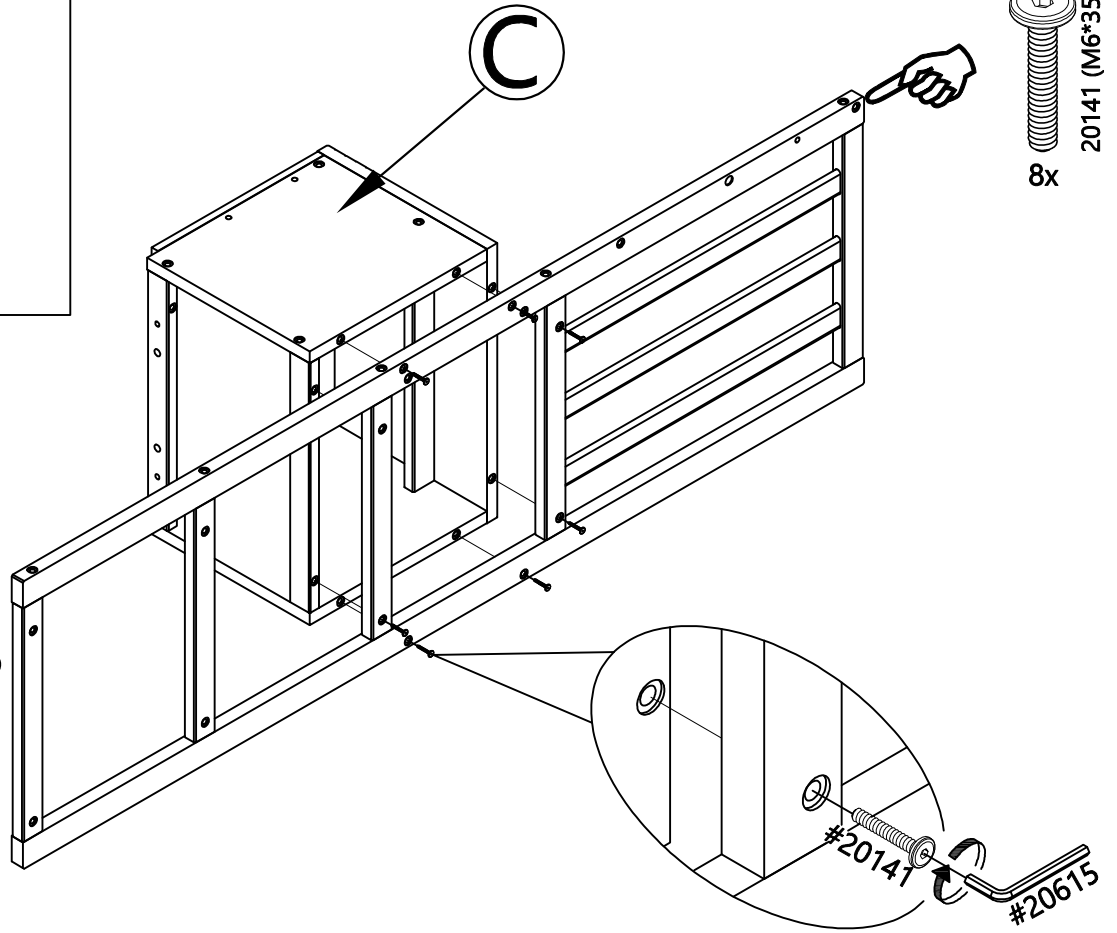




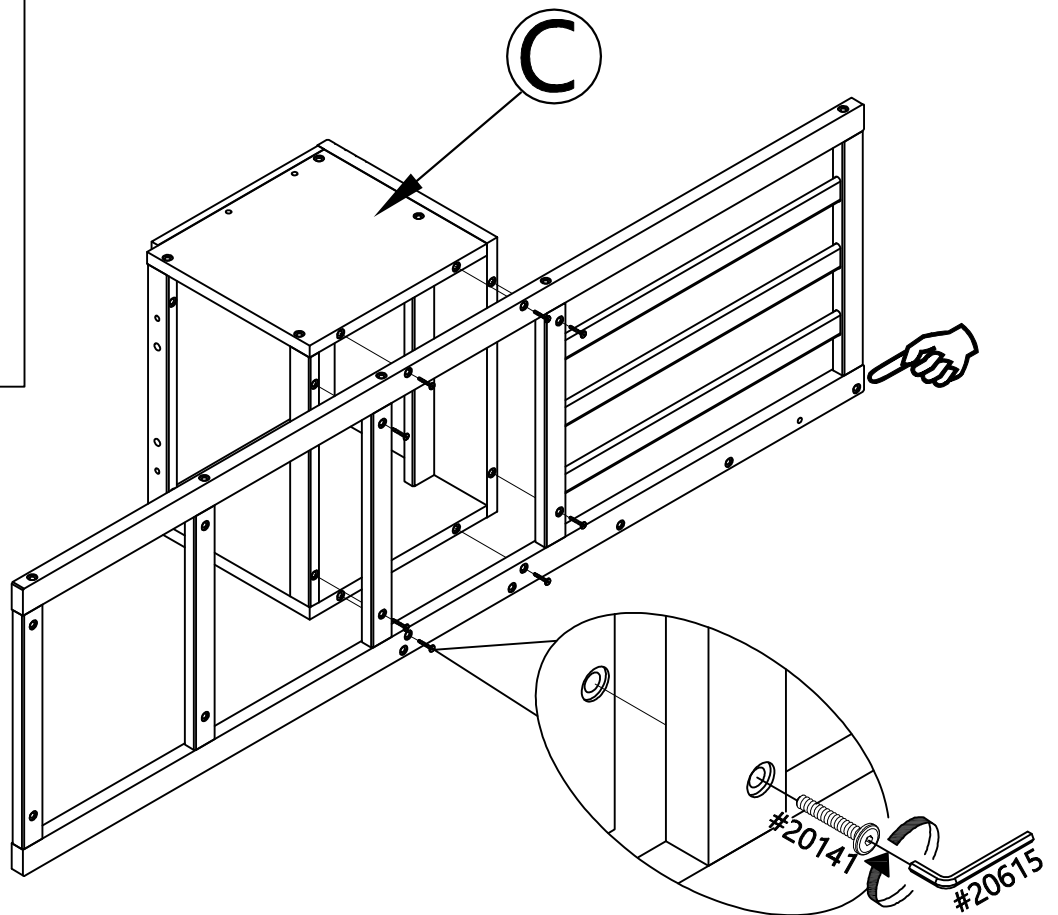


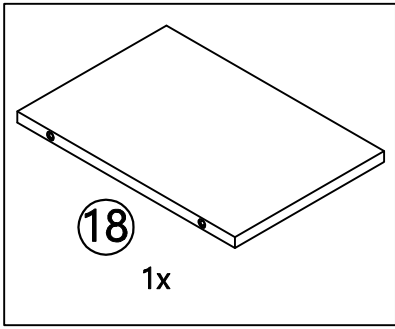


Right
Droit
Derecha

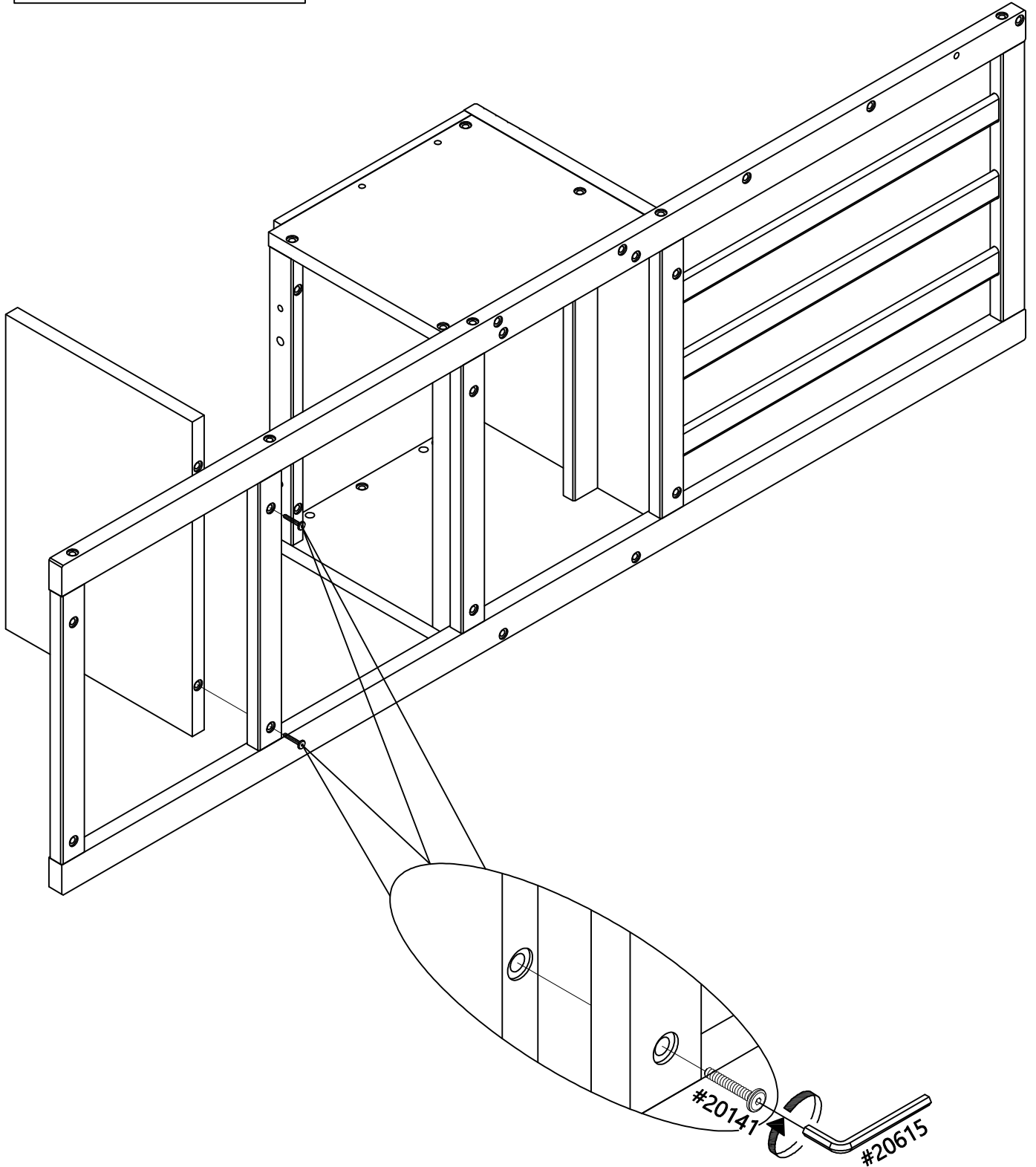
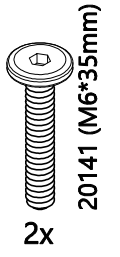


Left
Gauche
Izquierda

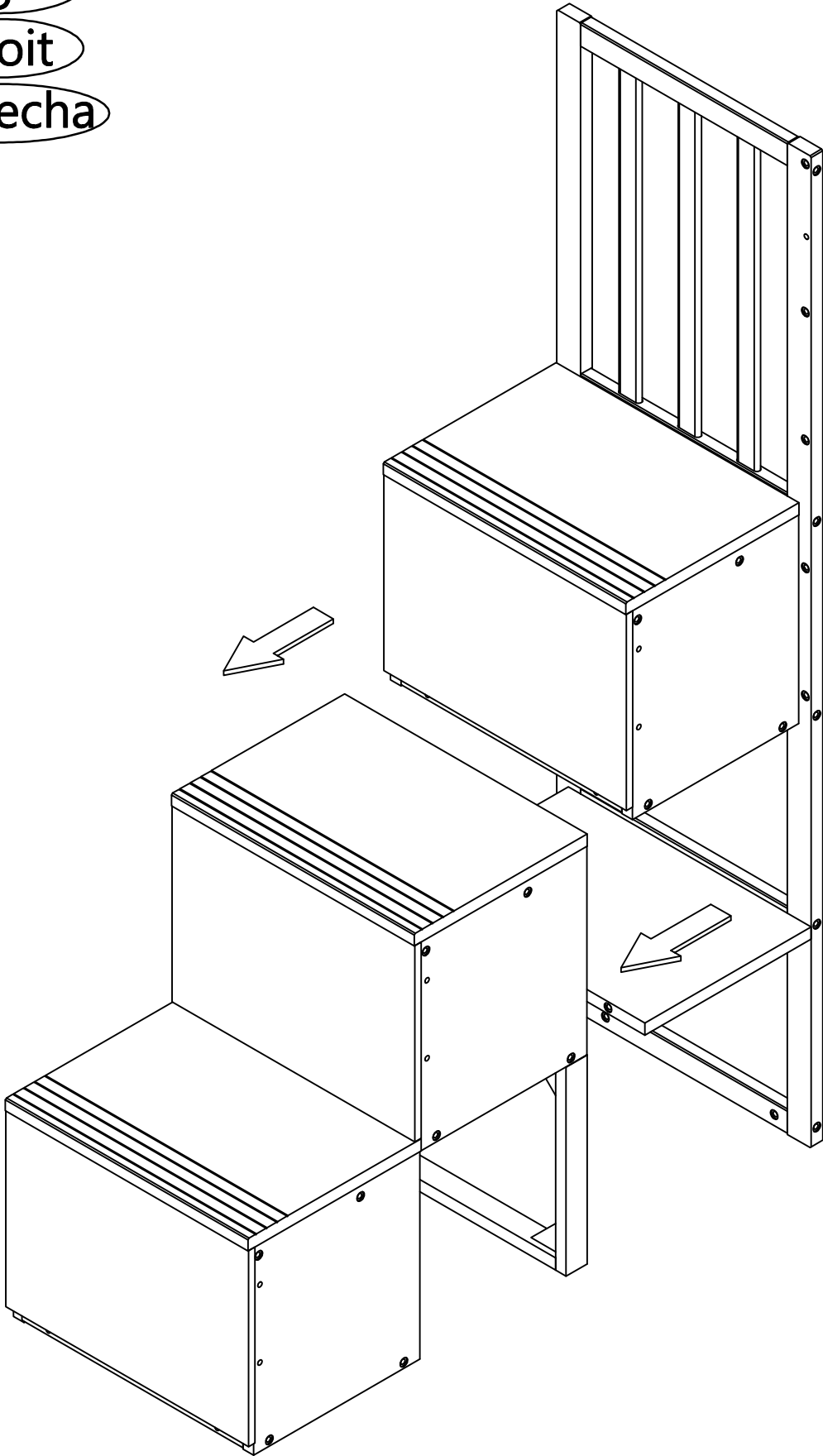




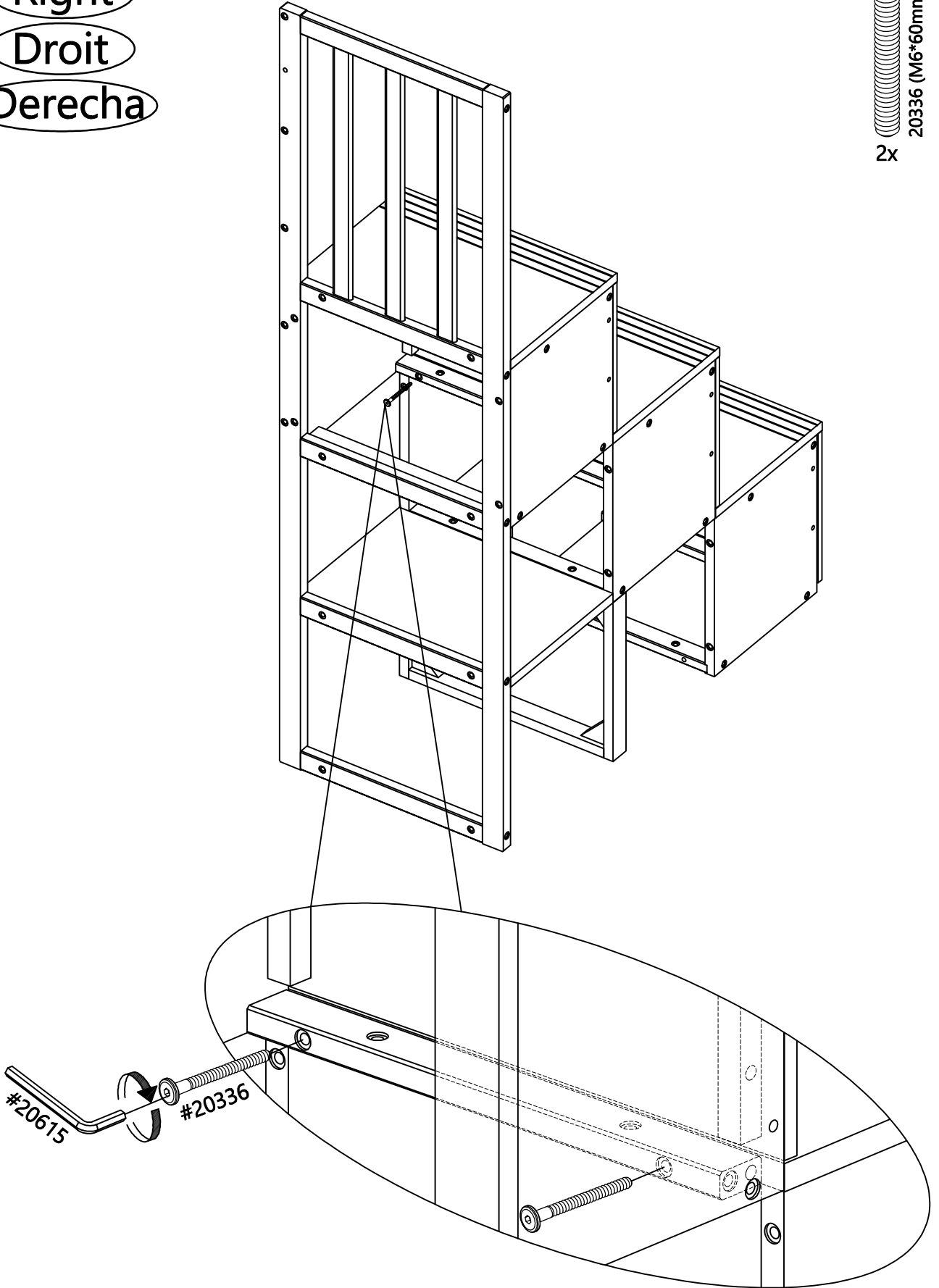
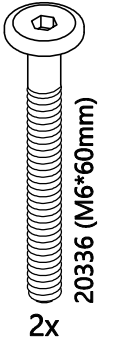
Right
Droit
Derecha



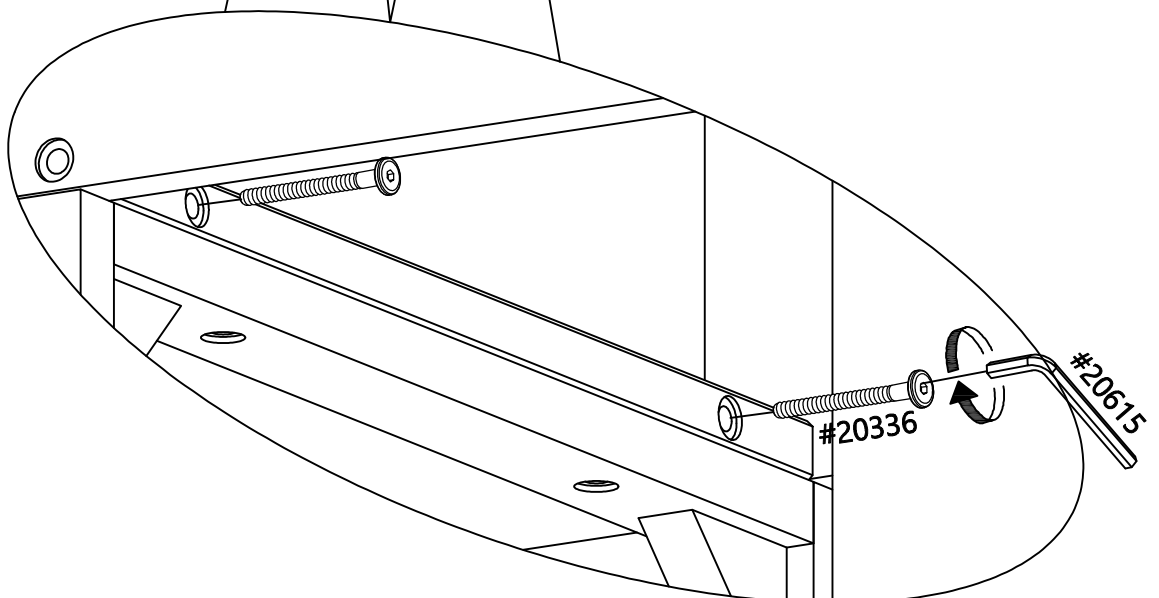
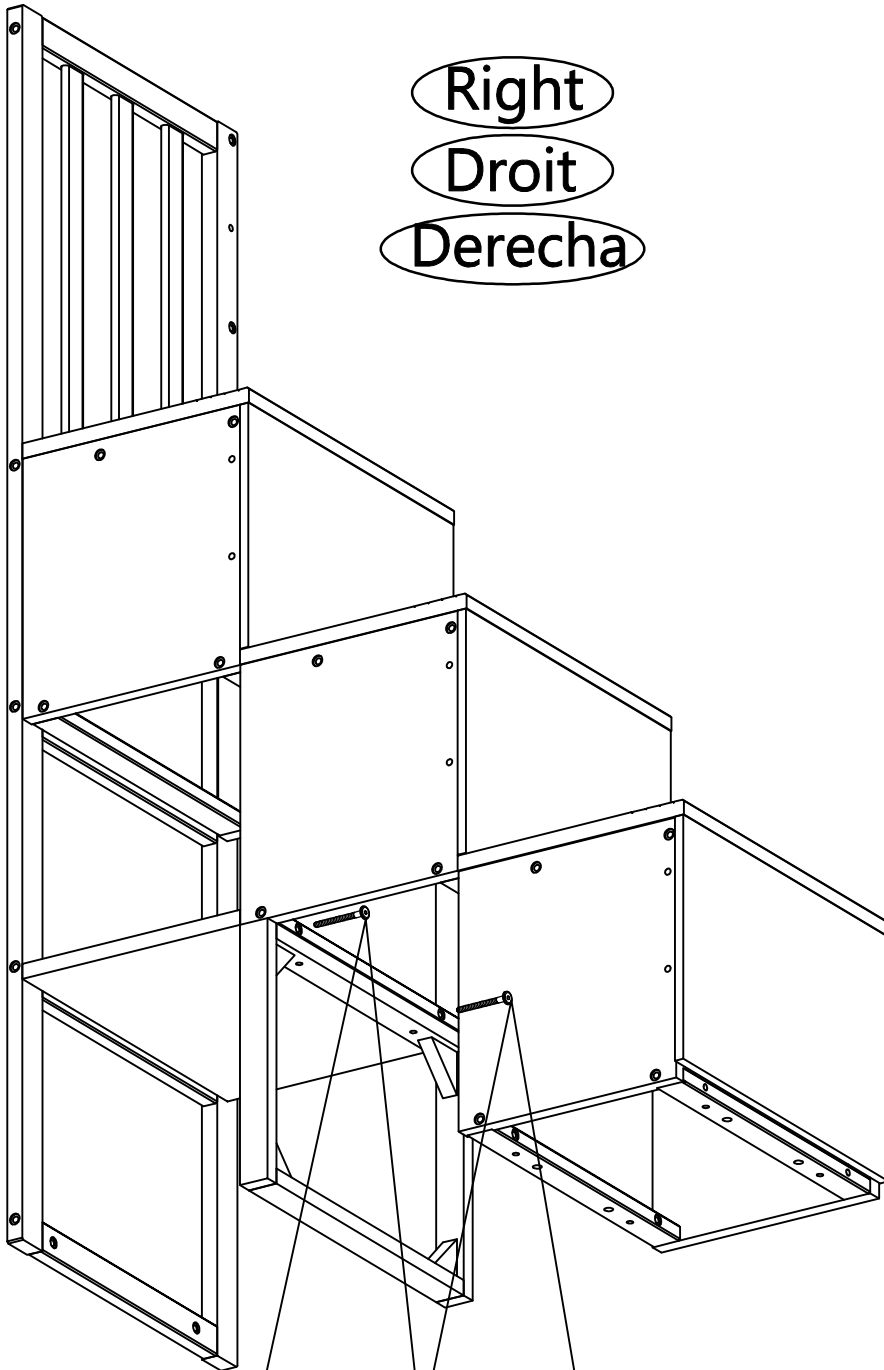
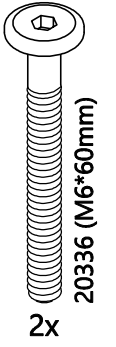
Right
Droit
Derecha

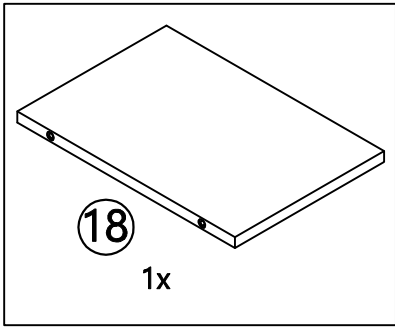


Right
Droit
Derecha

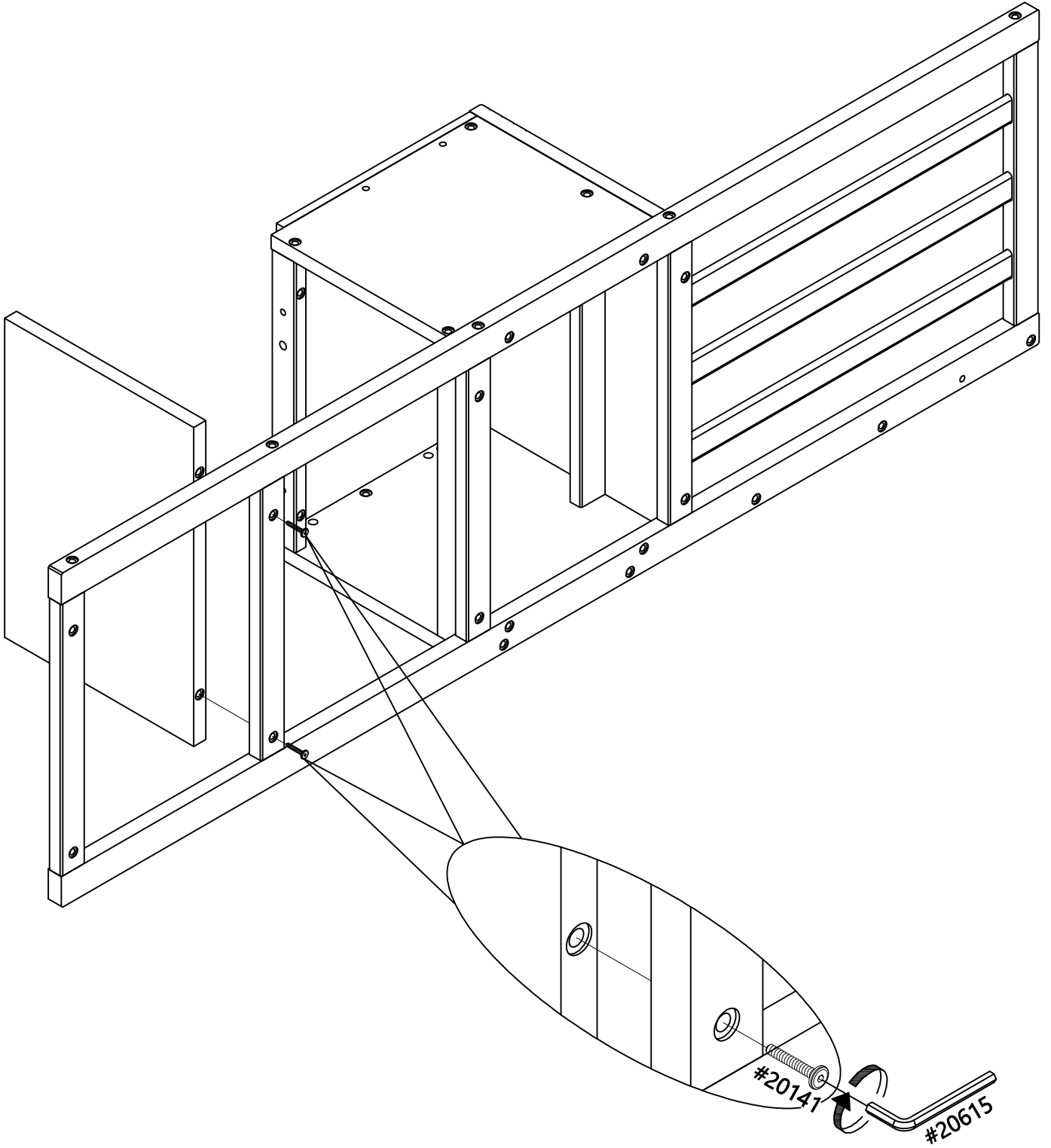
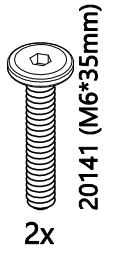


Right
Droit
Derecha

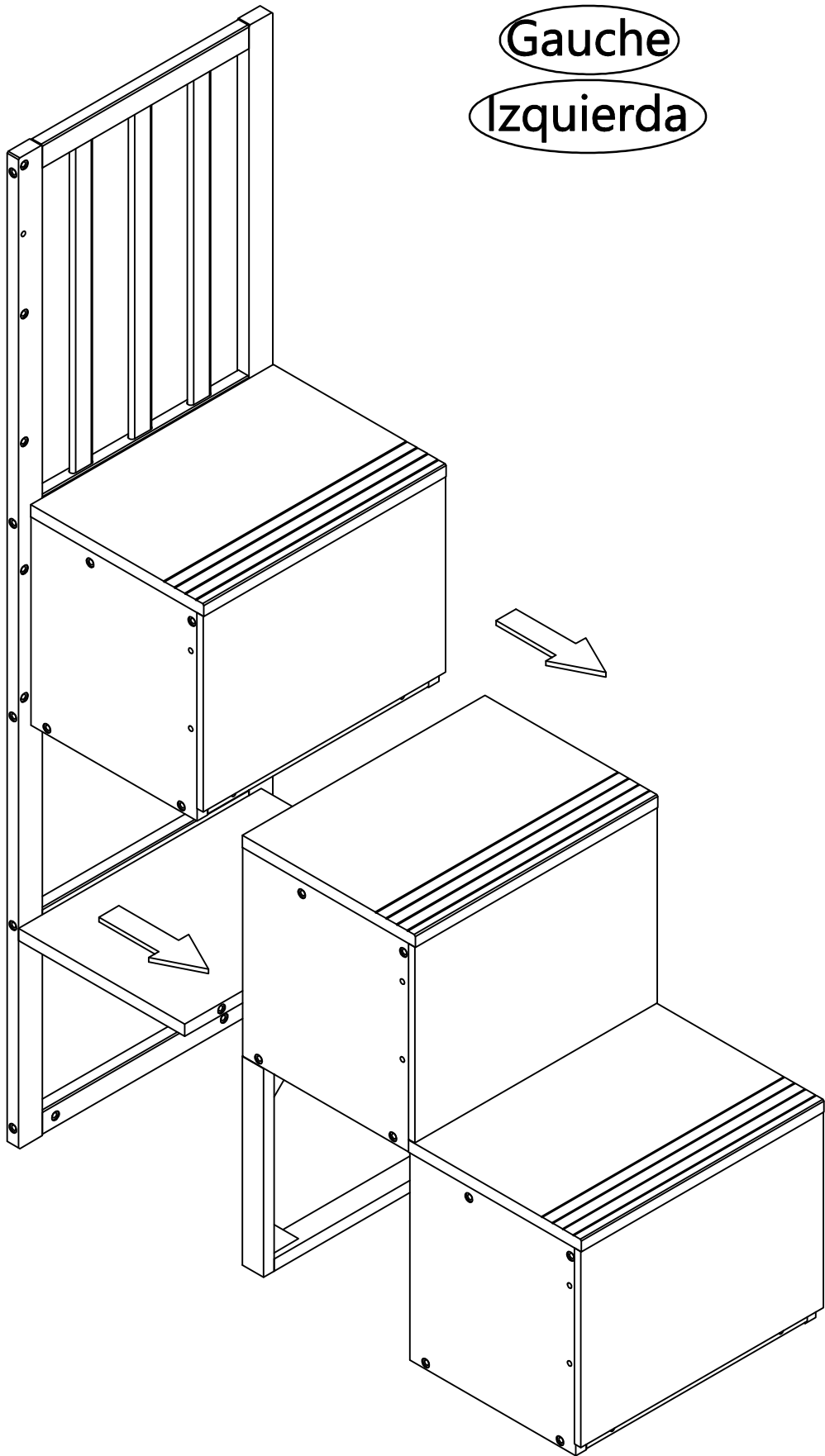




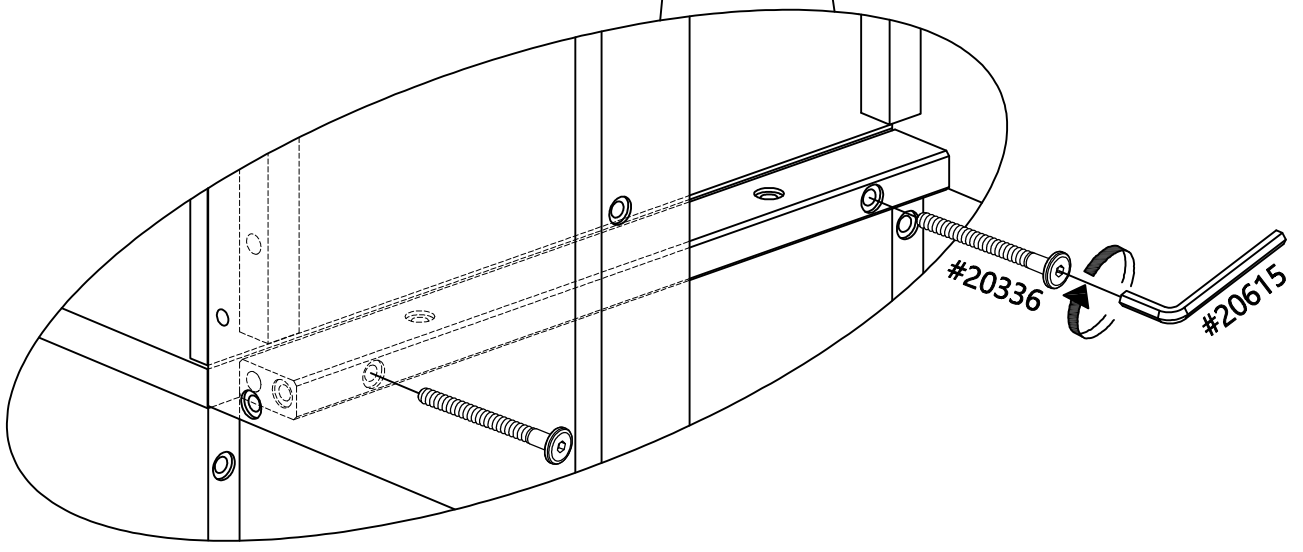
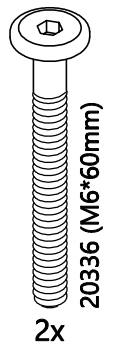
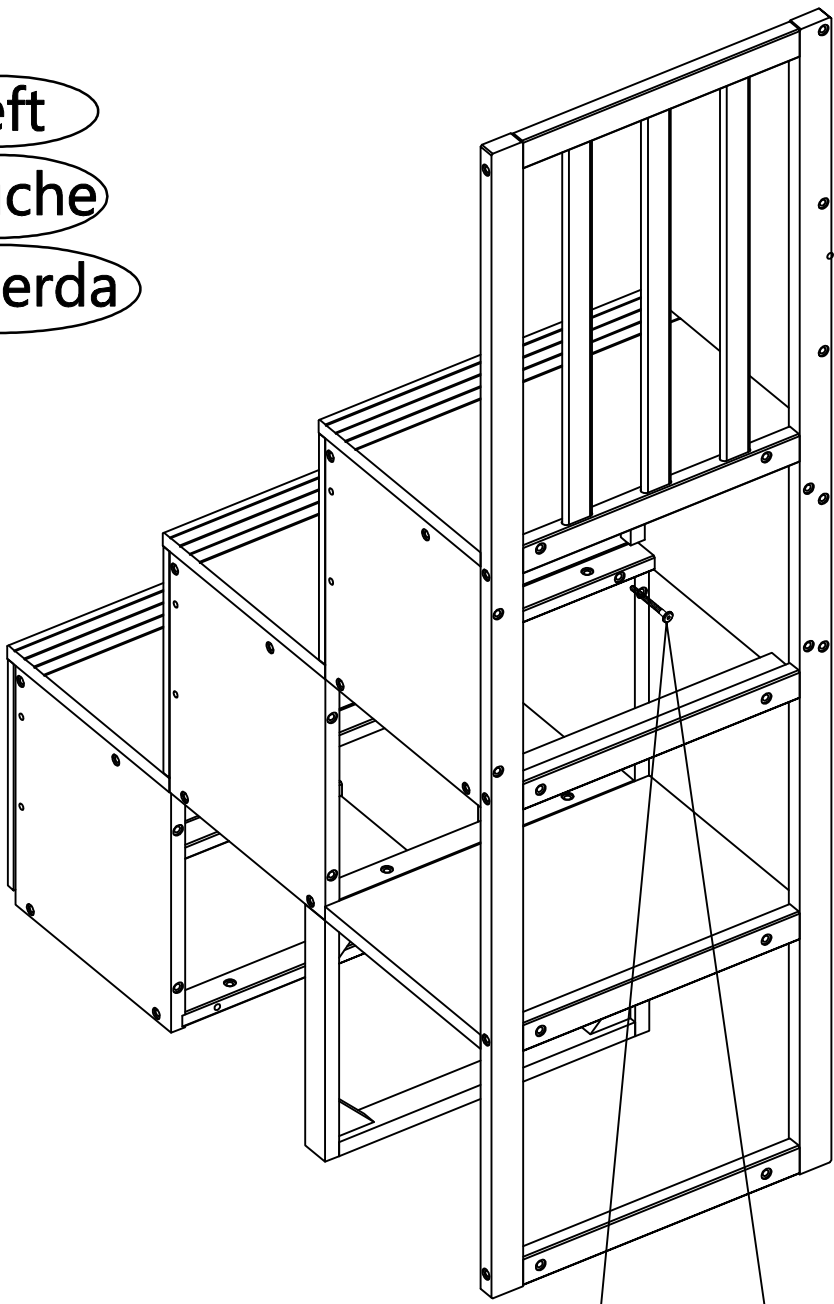
Left
Gauche
Izquierda



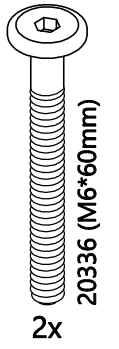
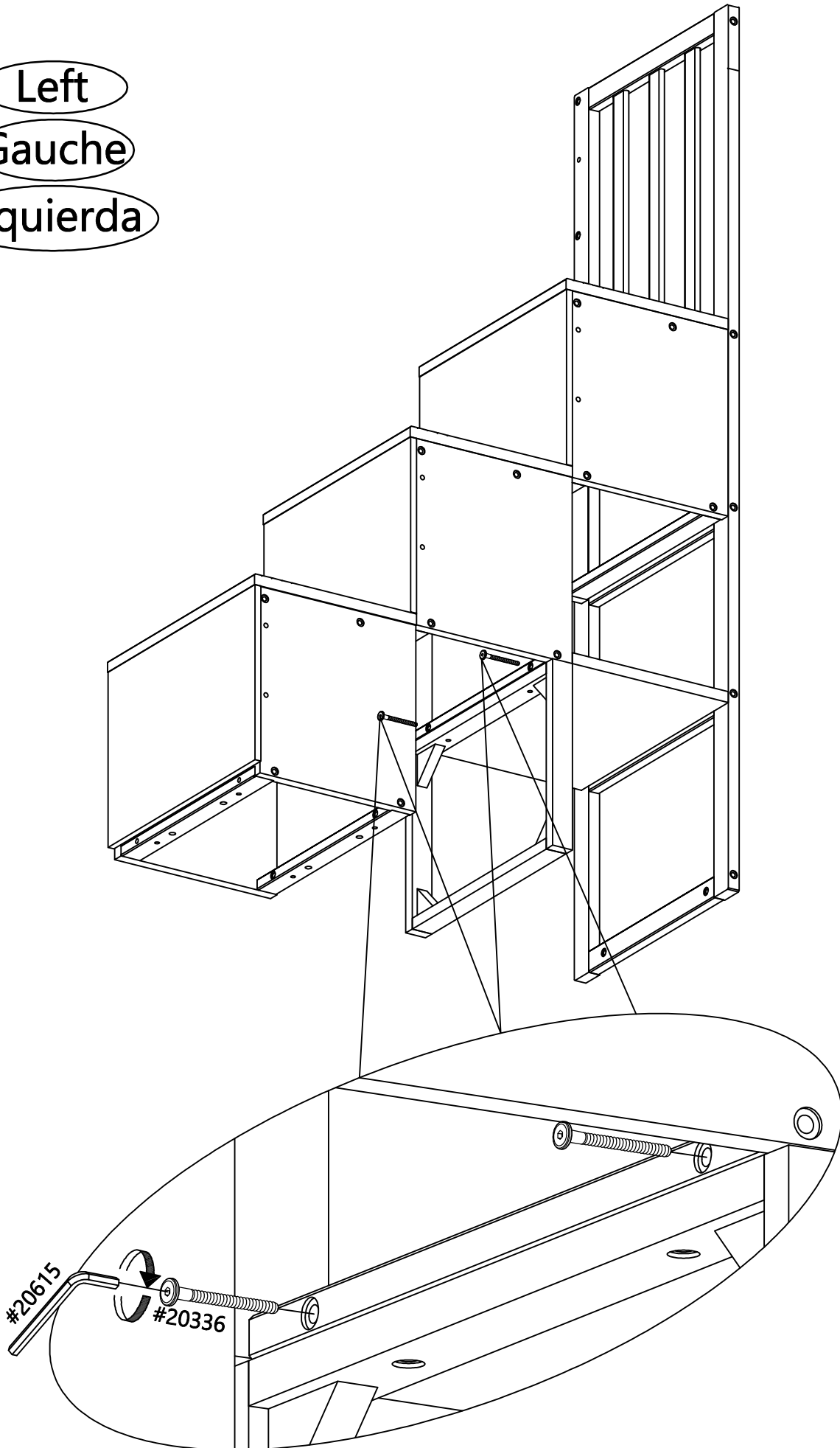
Left
Gauche
Izquierda

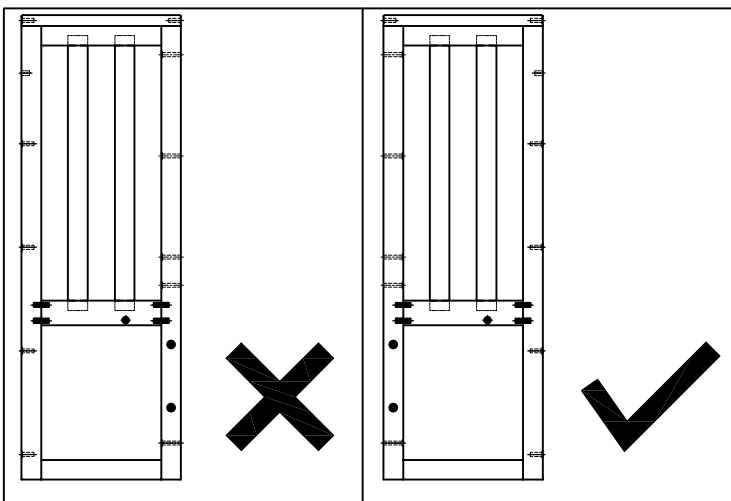
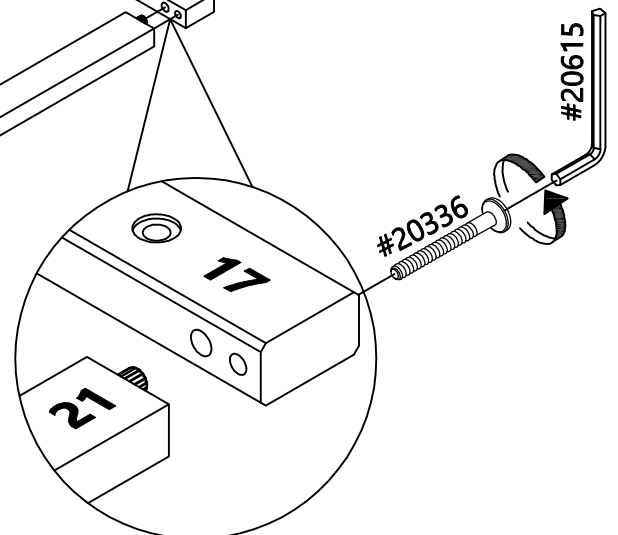
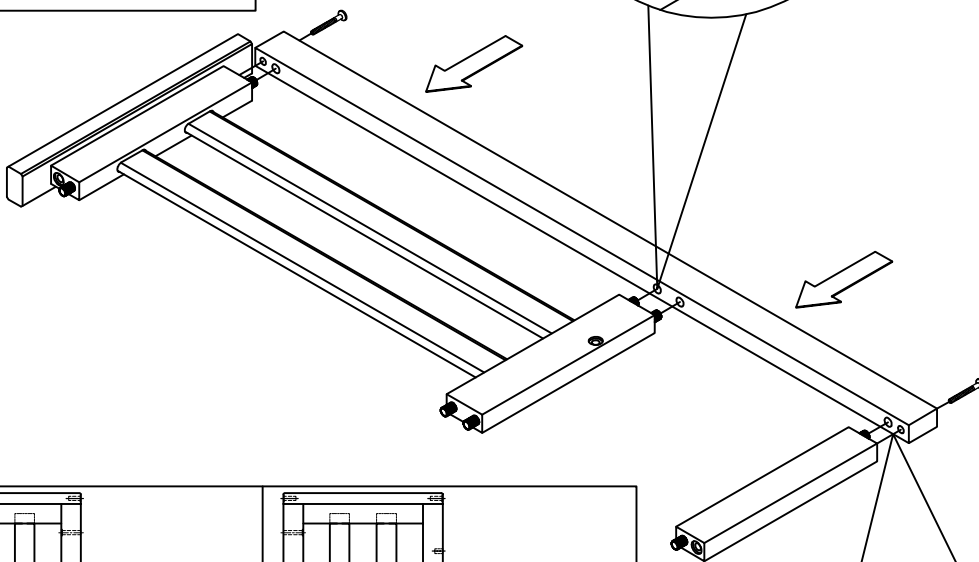
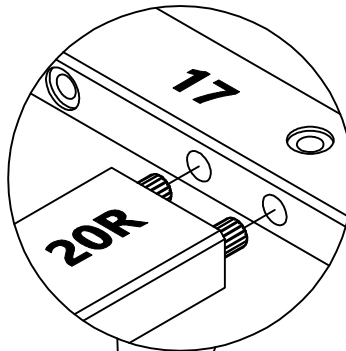
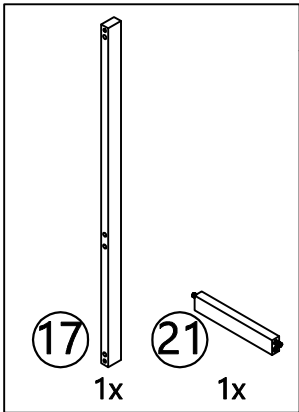
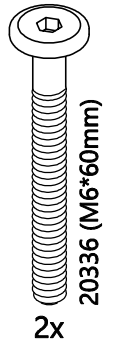
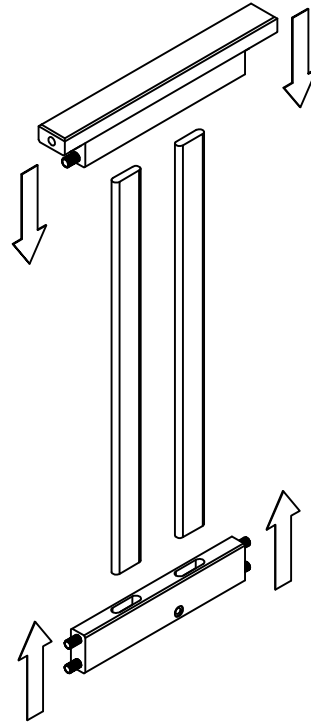
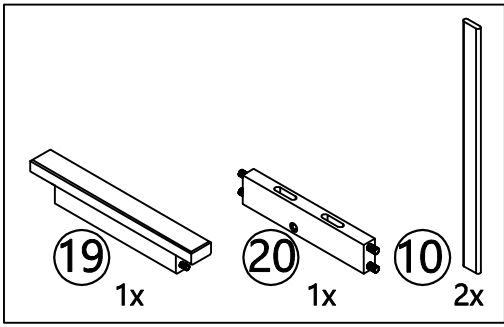


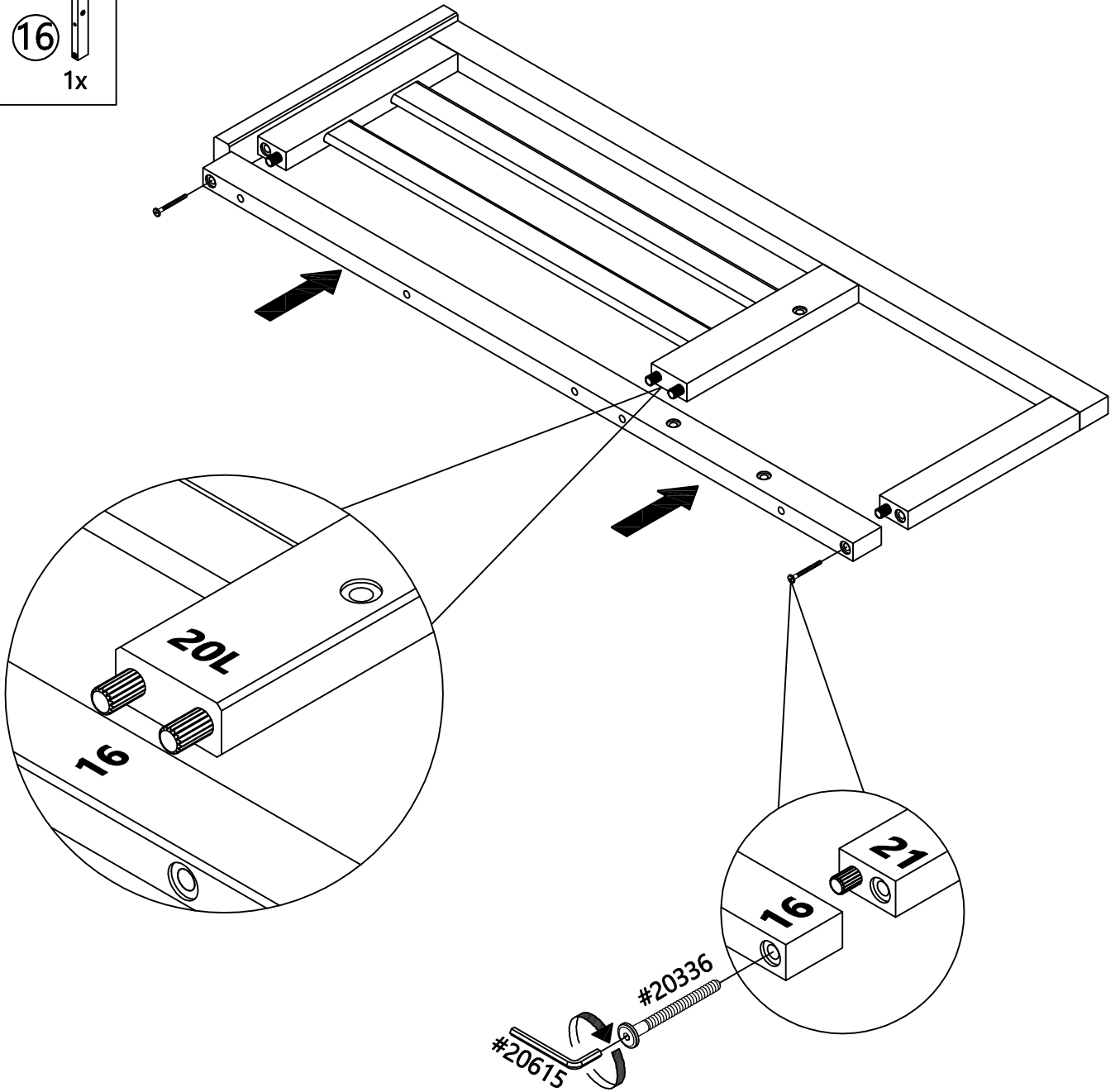
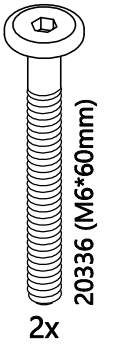
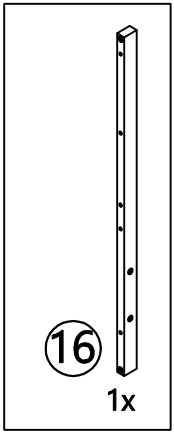
Left
Gauche
Izquierda

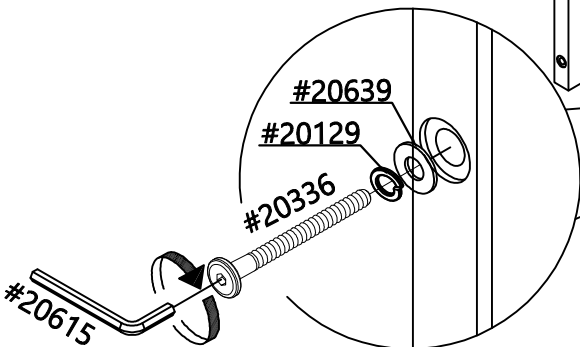
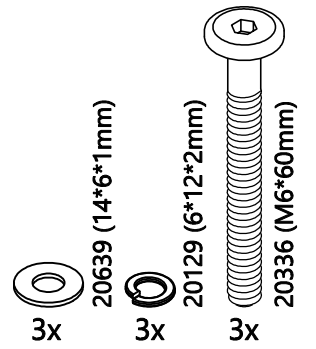
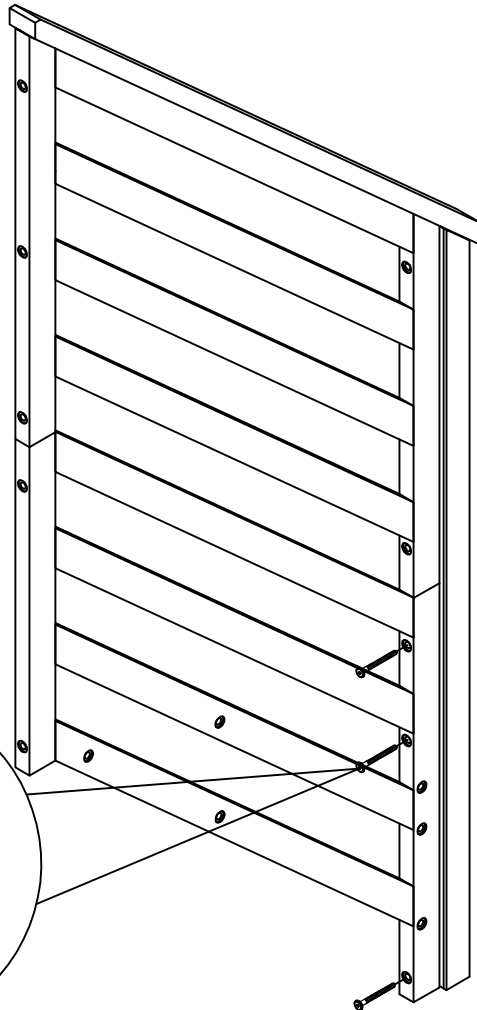
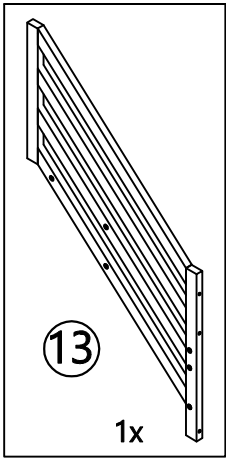
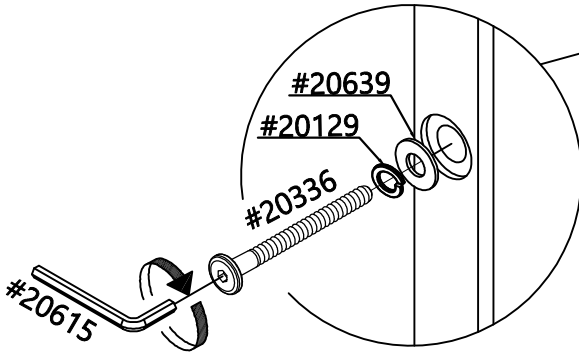
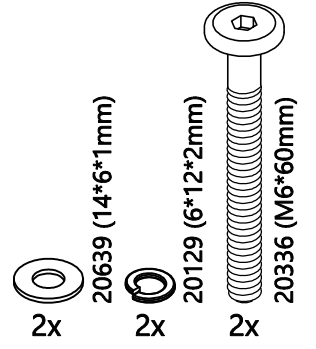
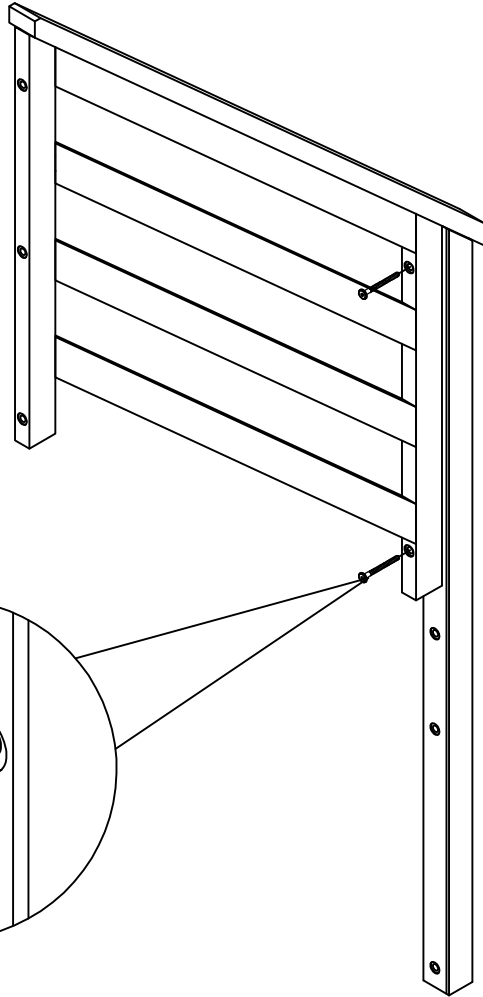
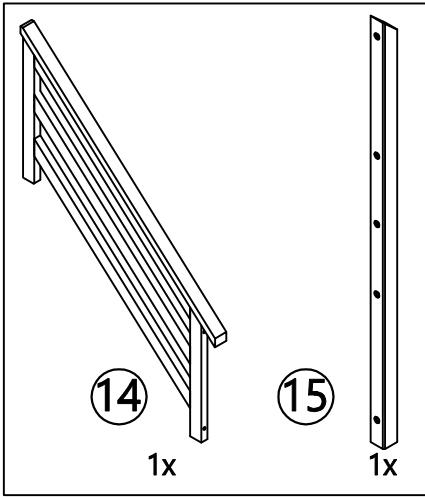


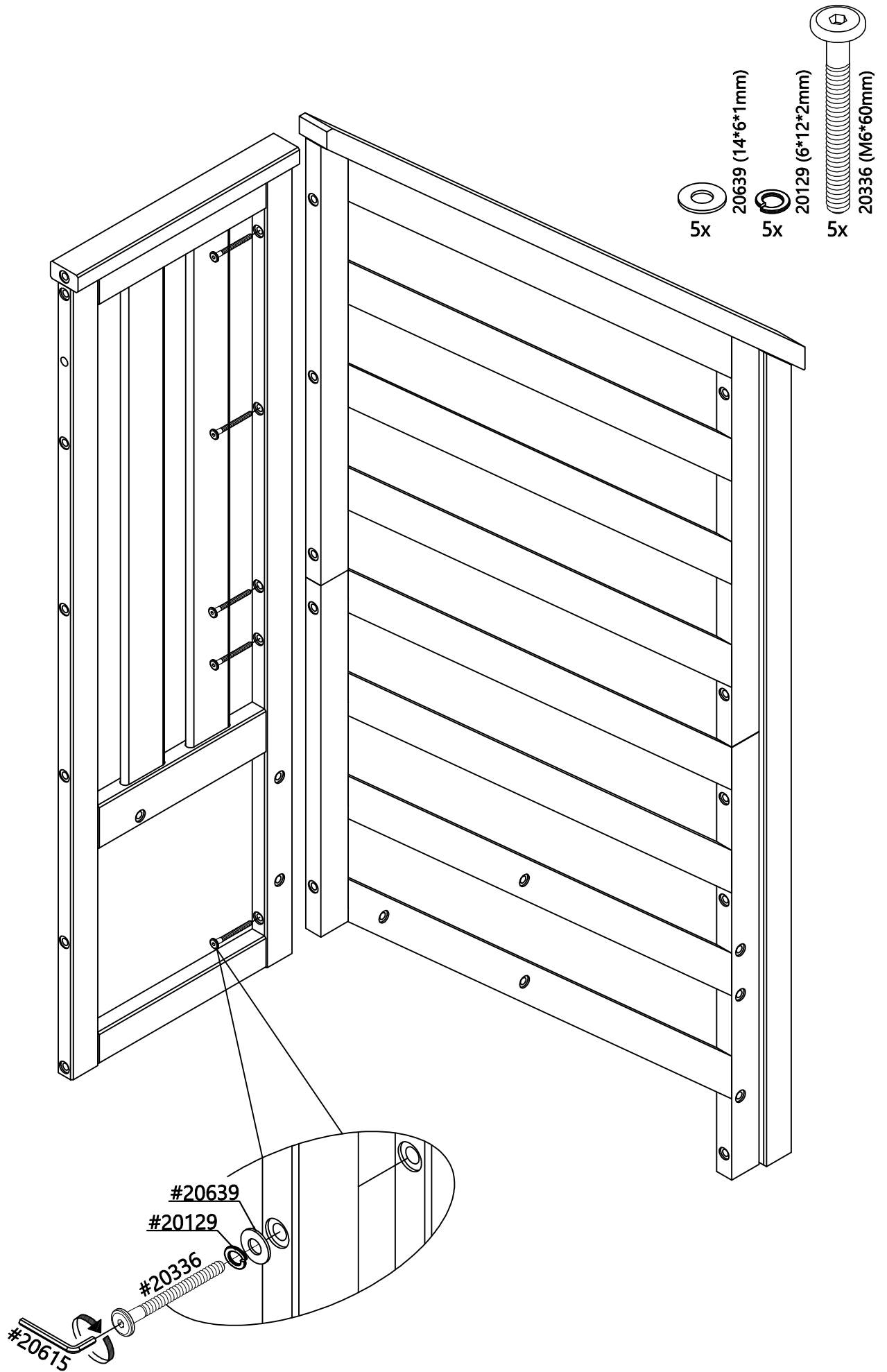
Left
Gauche
Izquierda



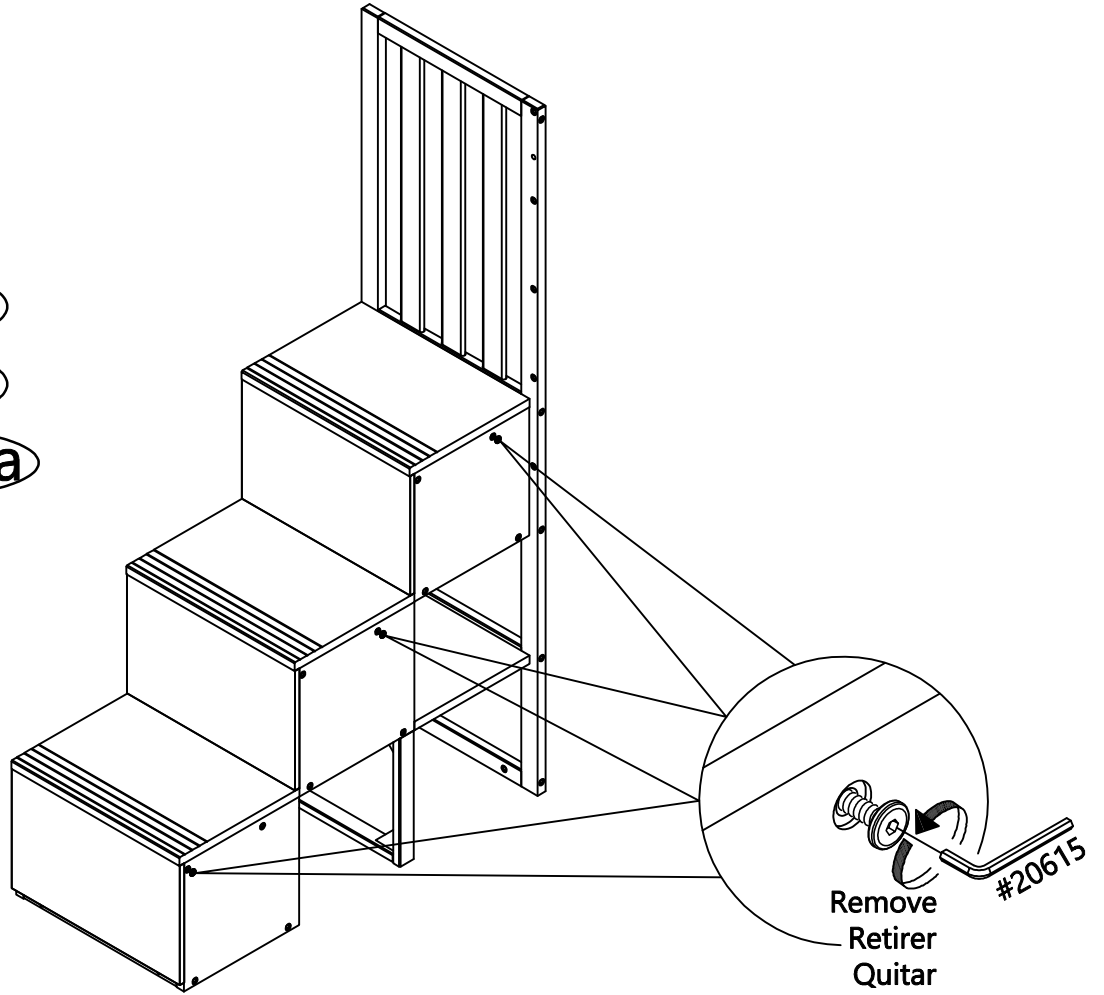




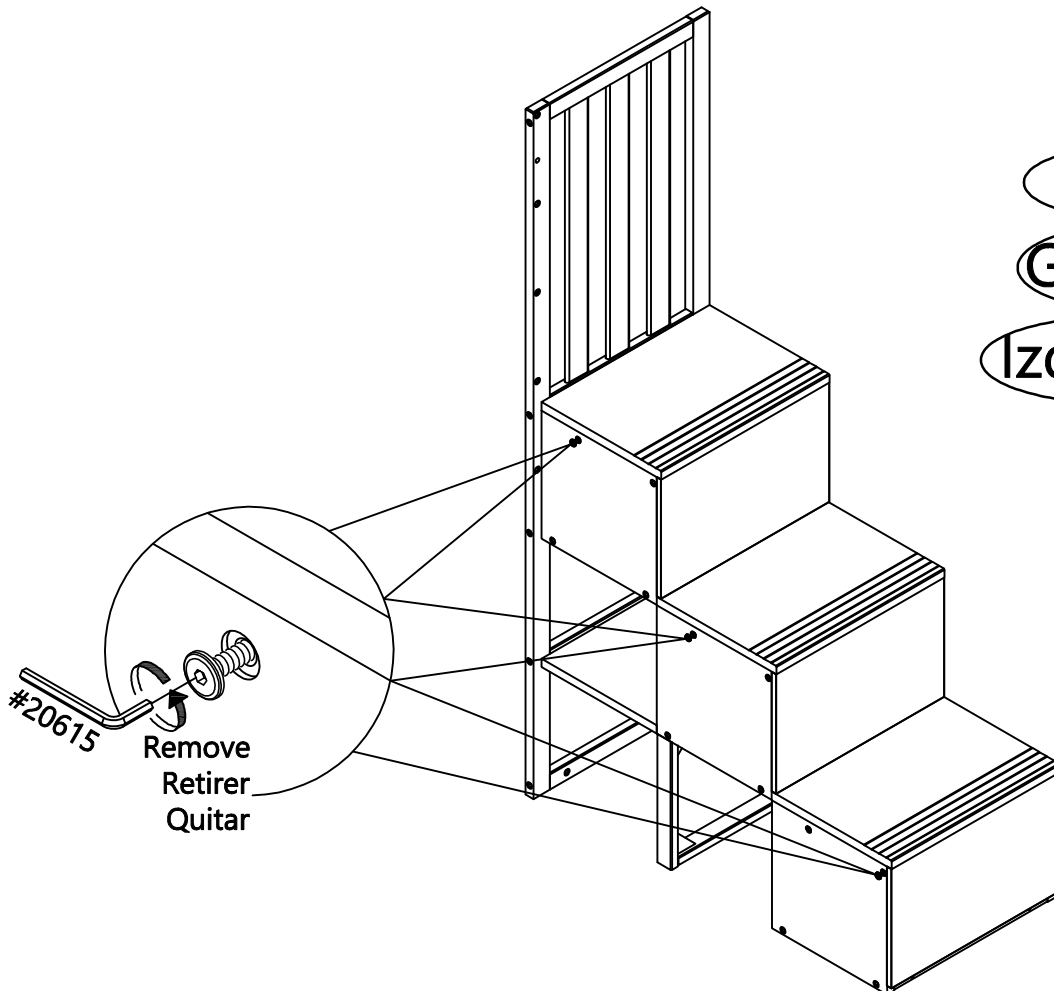


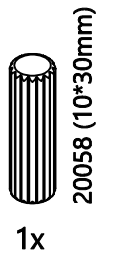
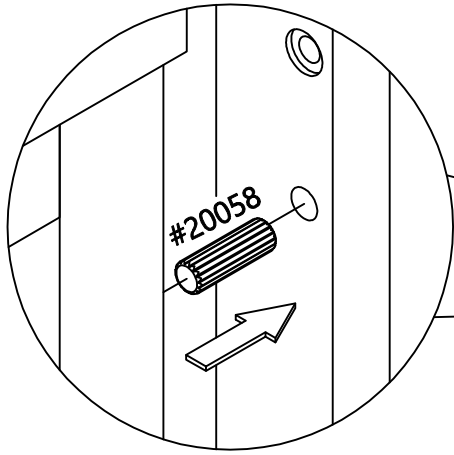


Right
Droit
Derecha

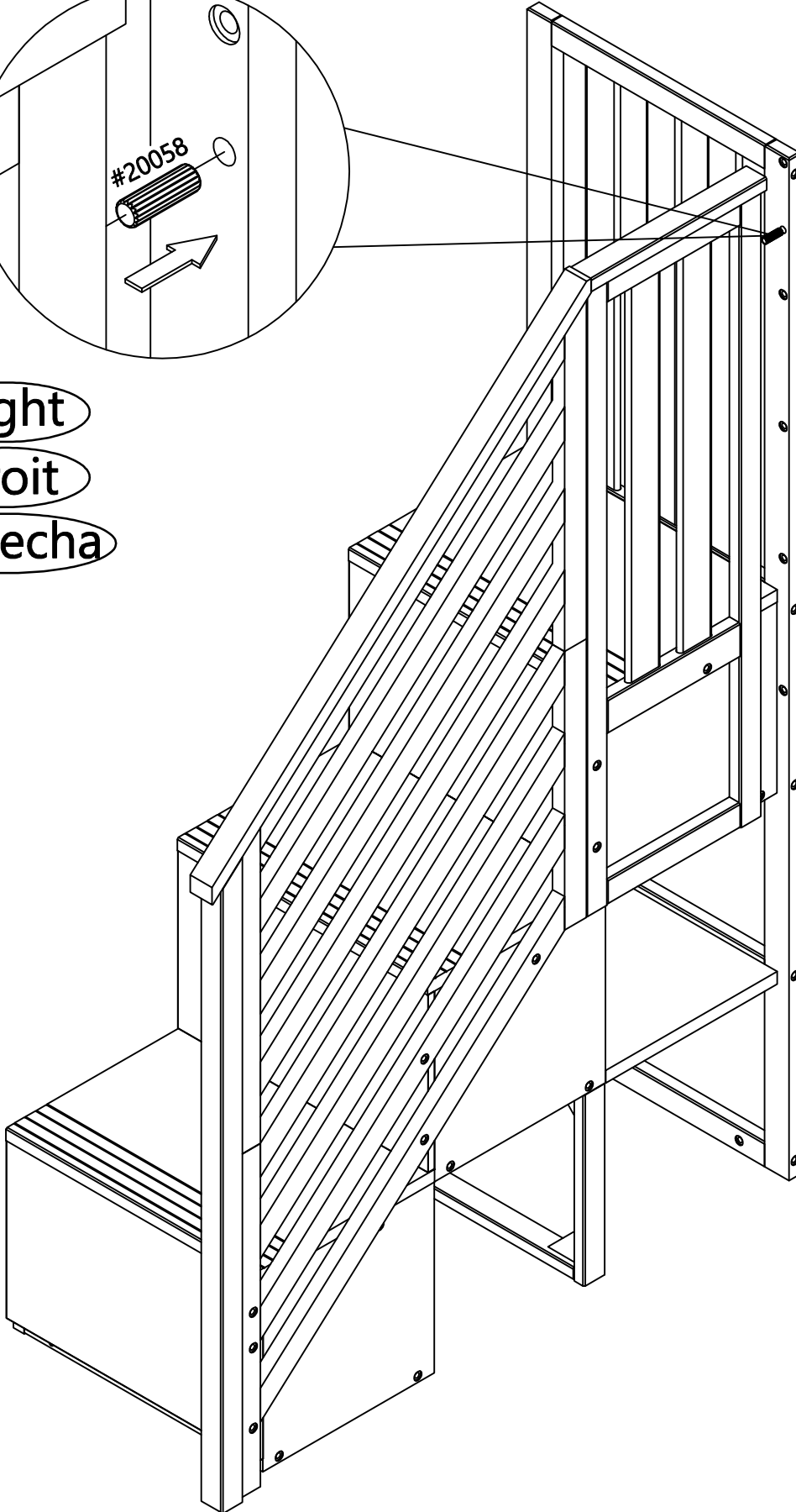


Left
Gauche
Izquierda



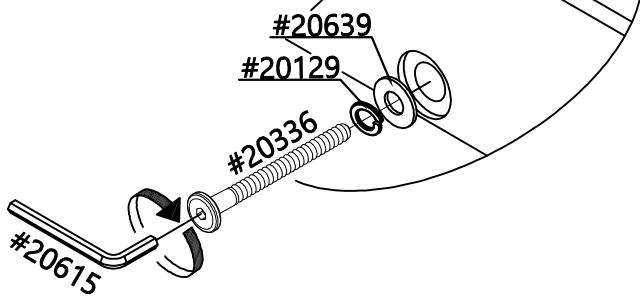
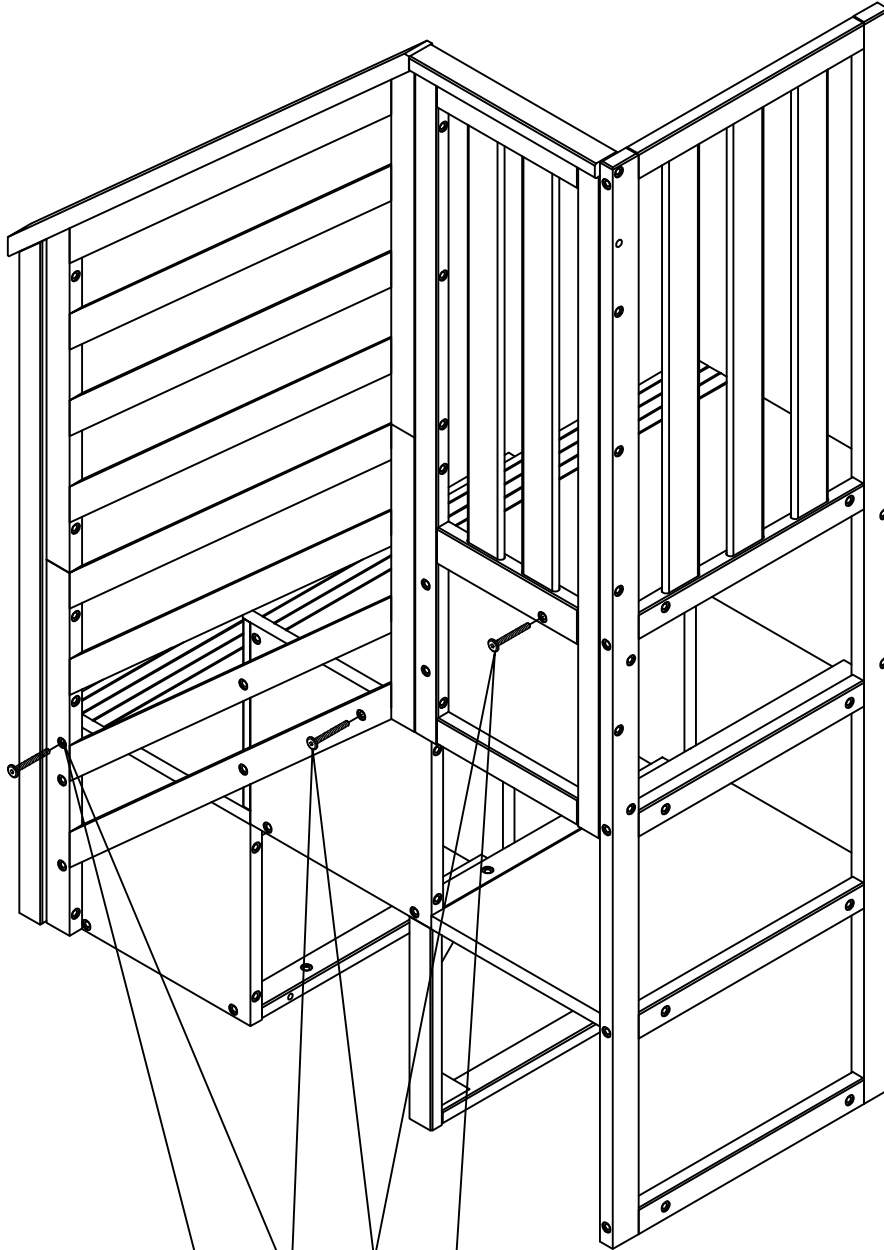


Right
Droit
Derecha

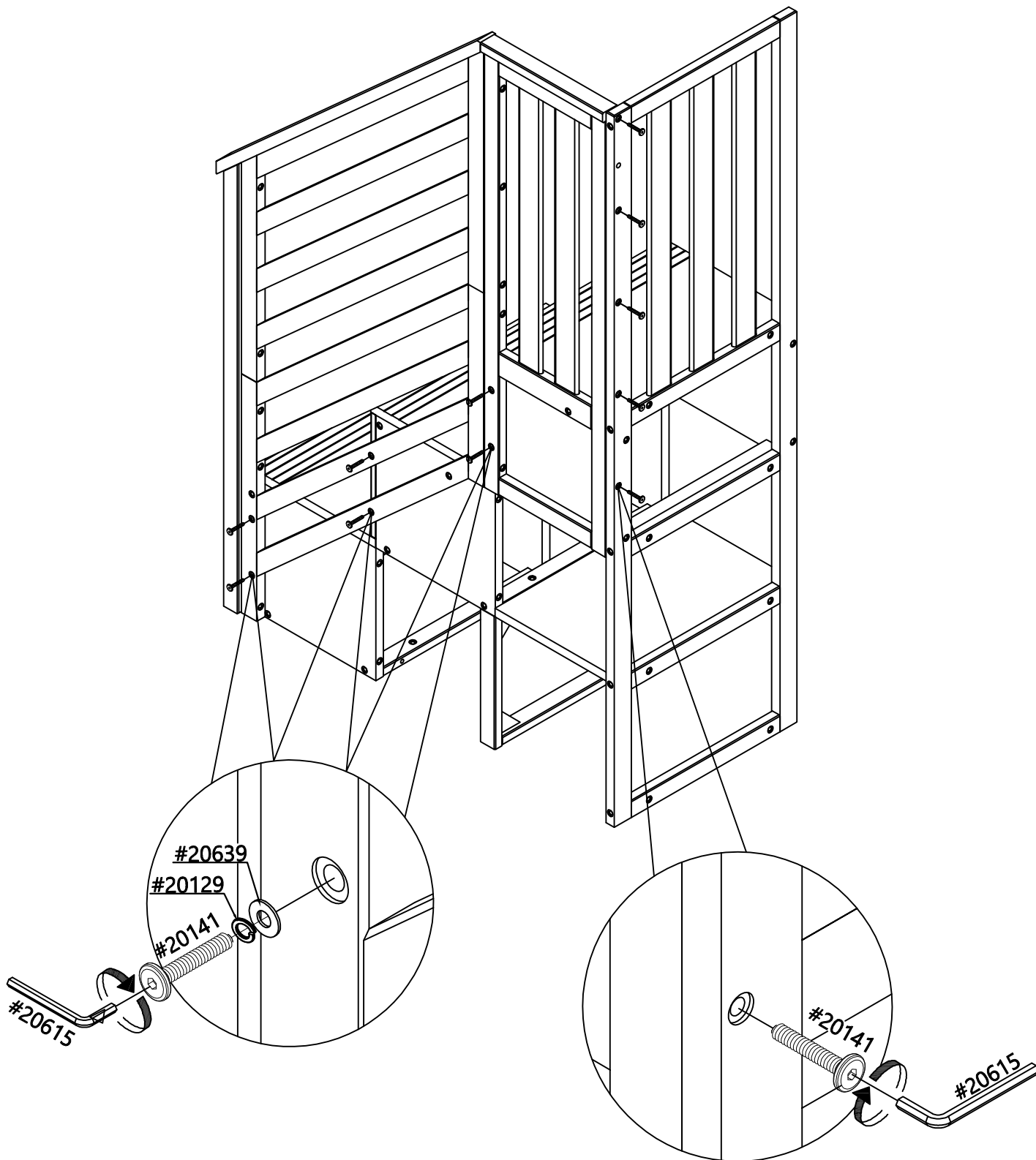
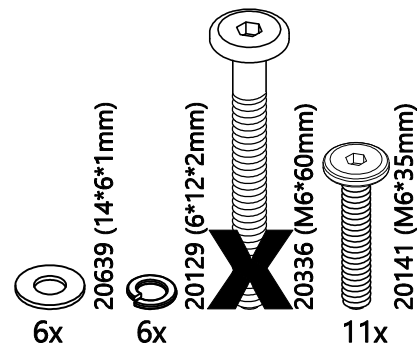


Right
Droit
Derecha

- 3x 20639 (14*6*1mm)
- 3x 20129 (6*12*2mm)
- 3x 20336 (M6*60mm)



Right
Droit
Derecha

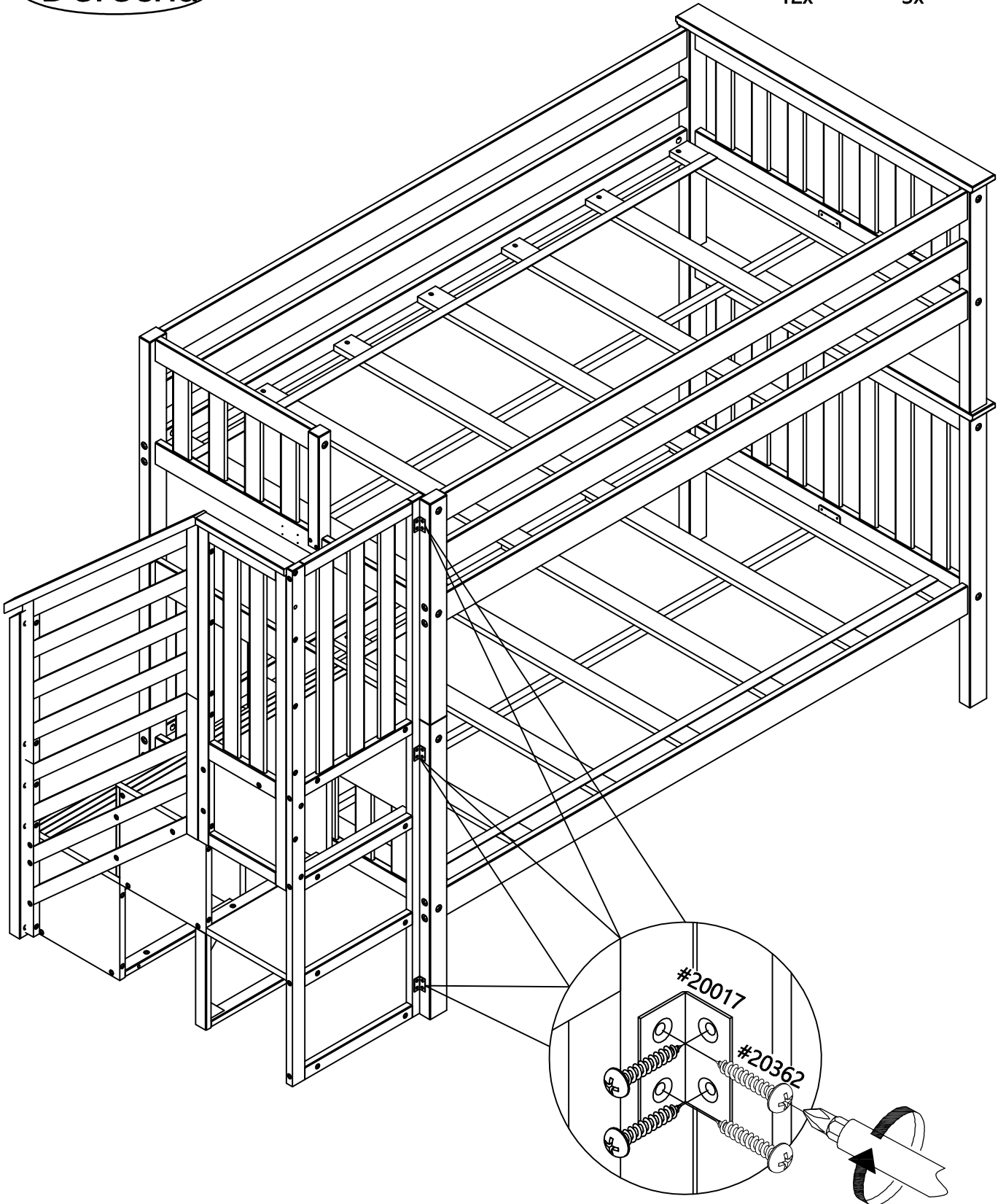
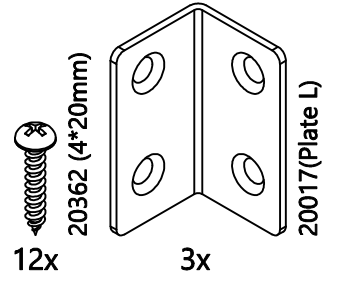


1

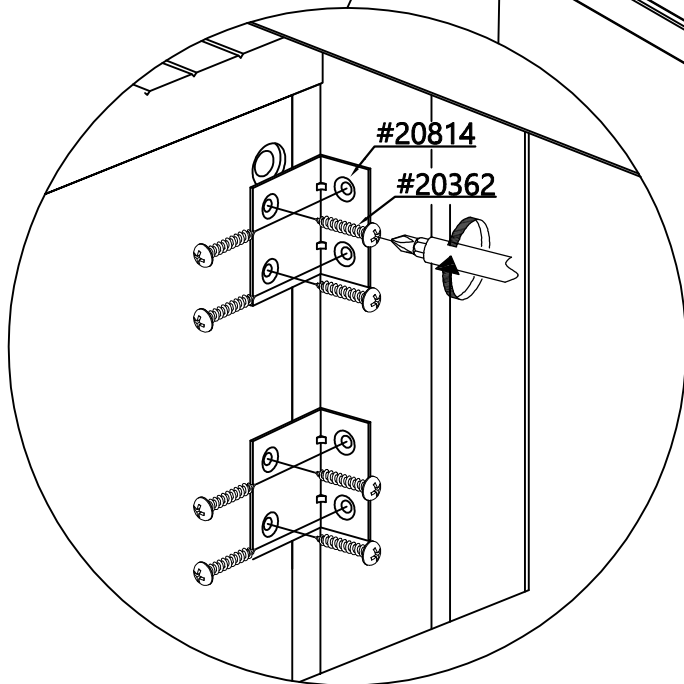
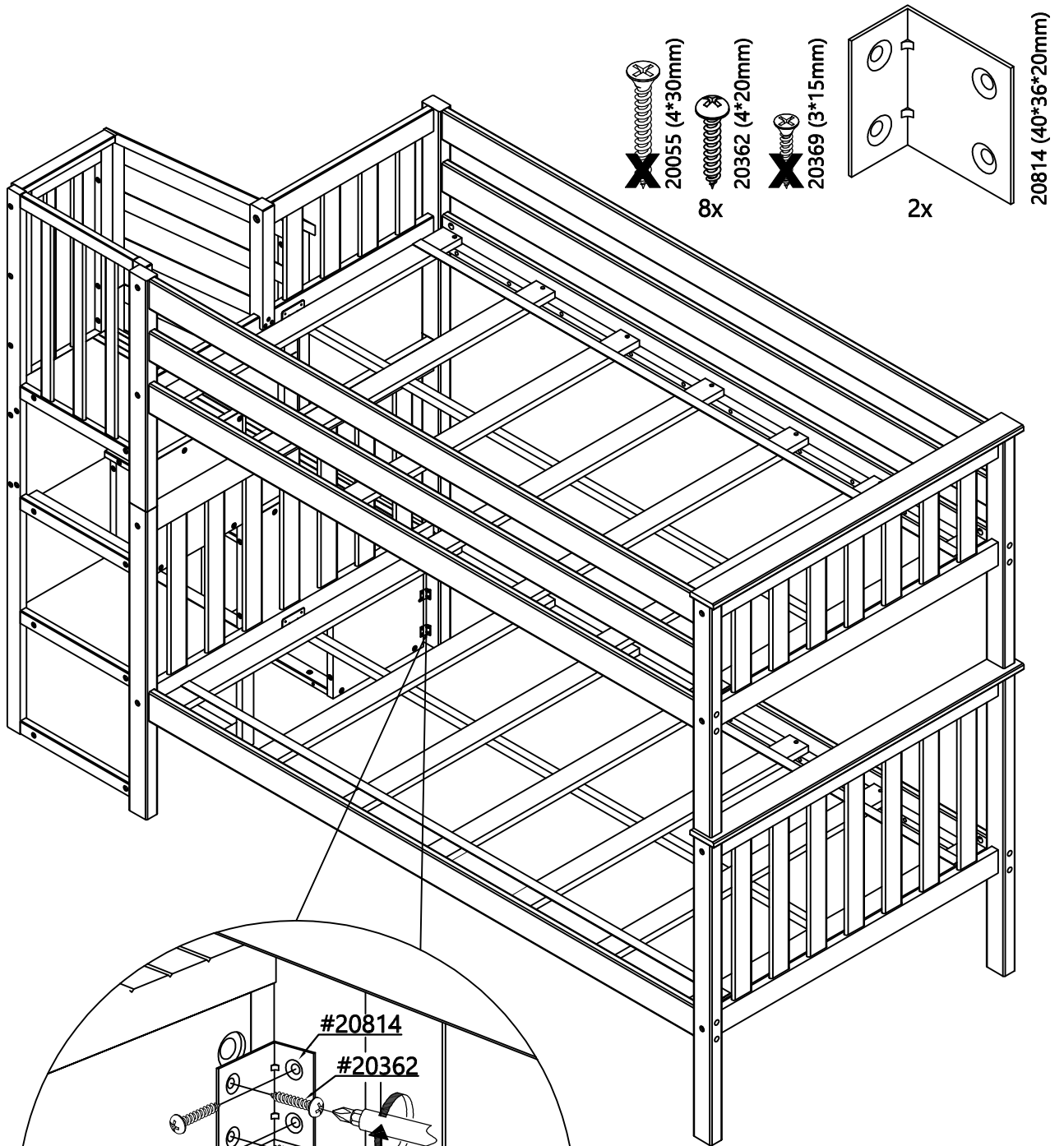
Right

Droit

Derecha



1

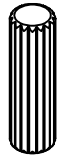
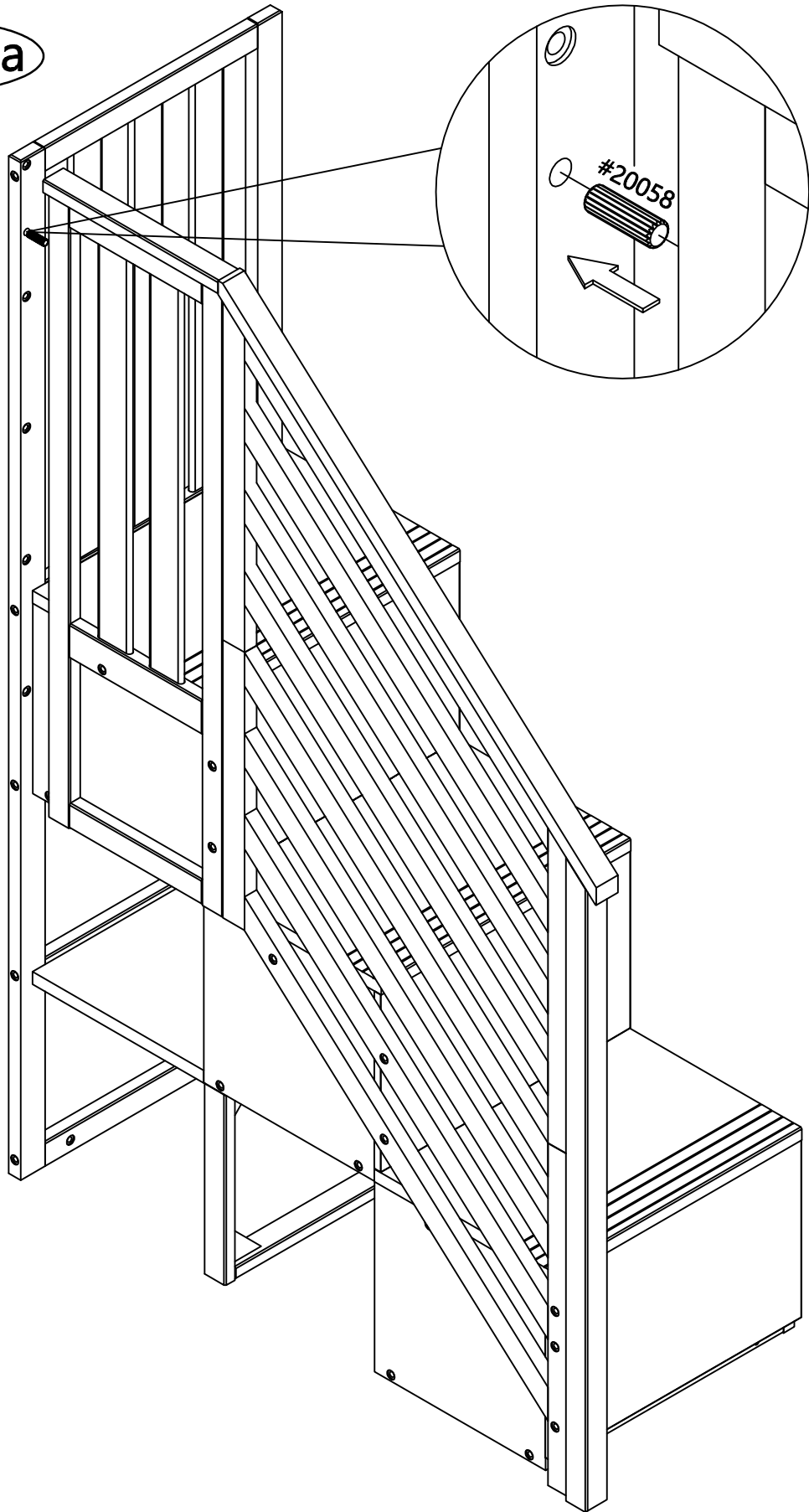


Right
Droit
Derecha

Left

Gauche

Izquierda

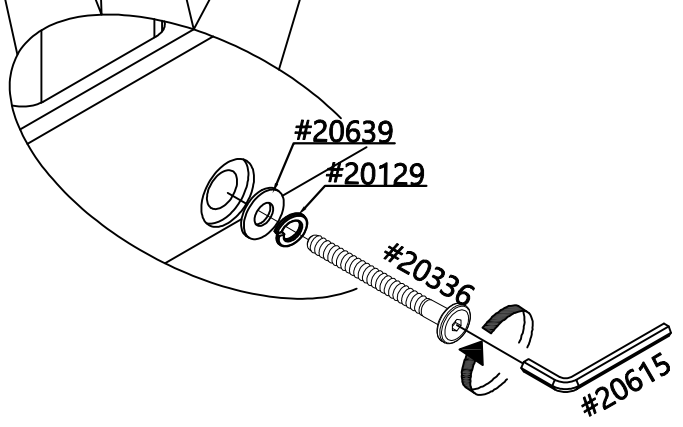
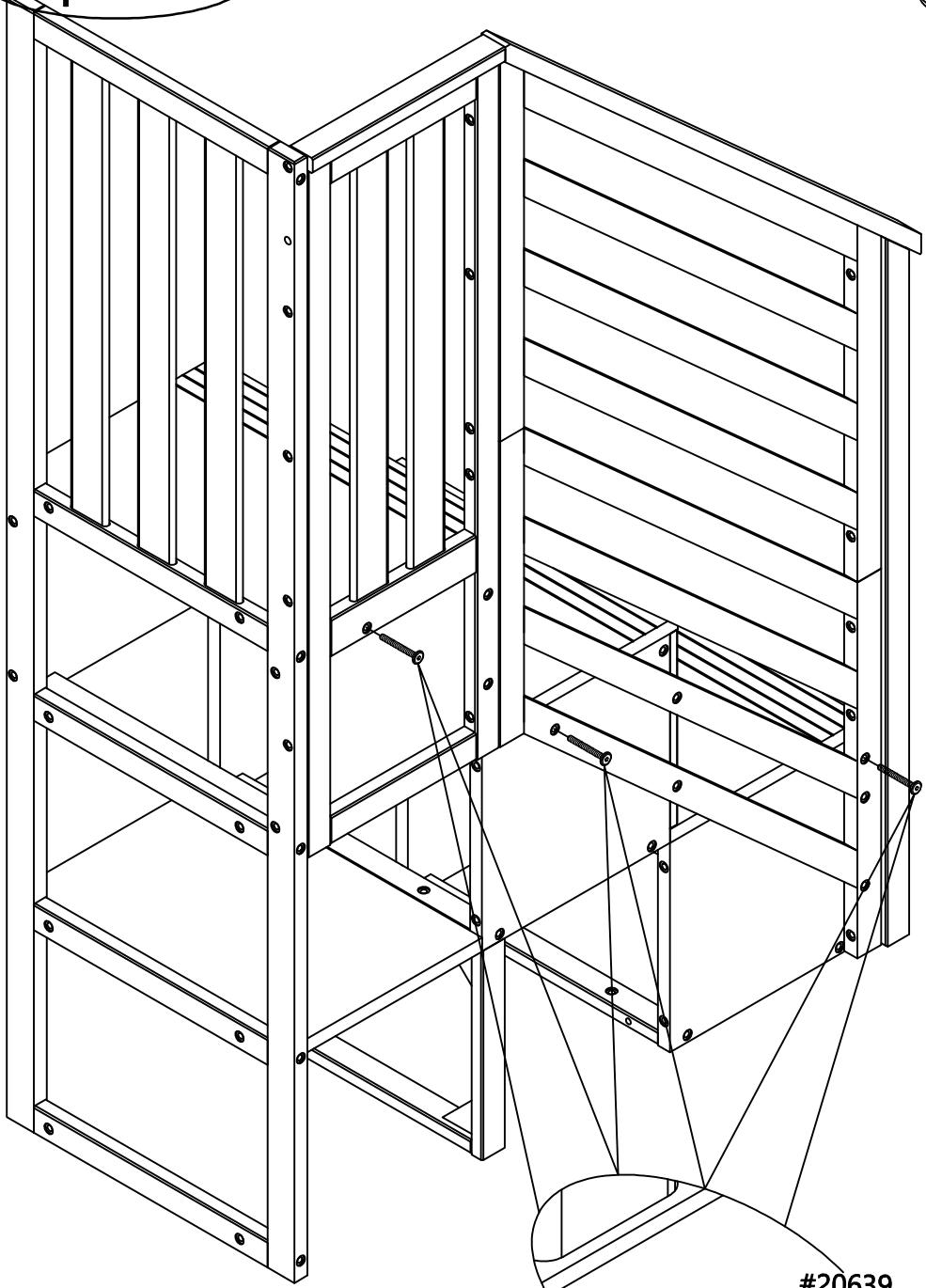


20058 (10*30mm)



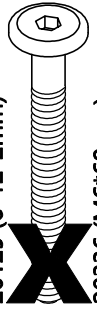
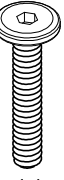
1x

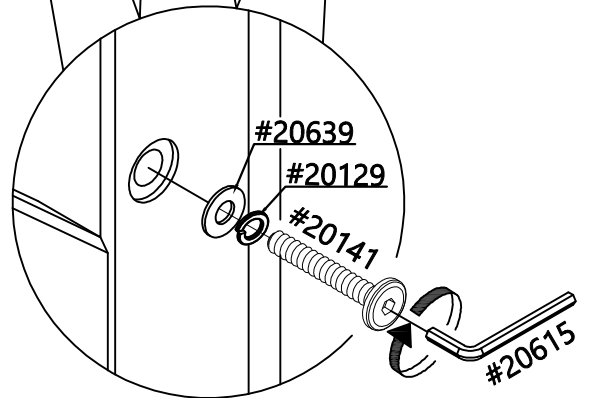
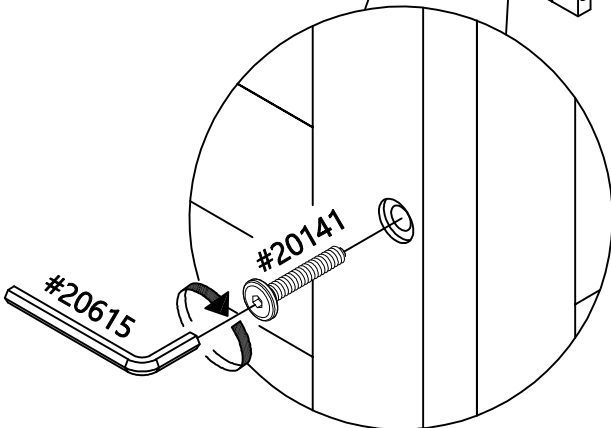
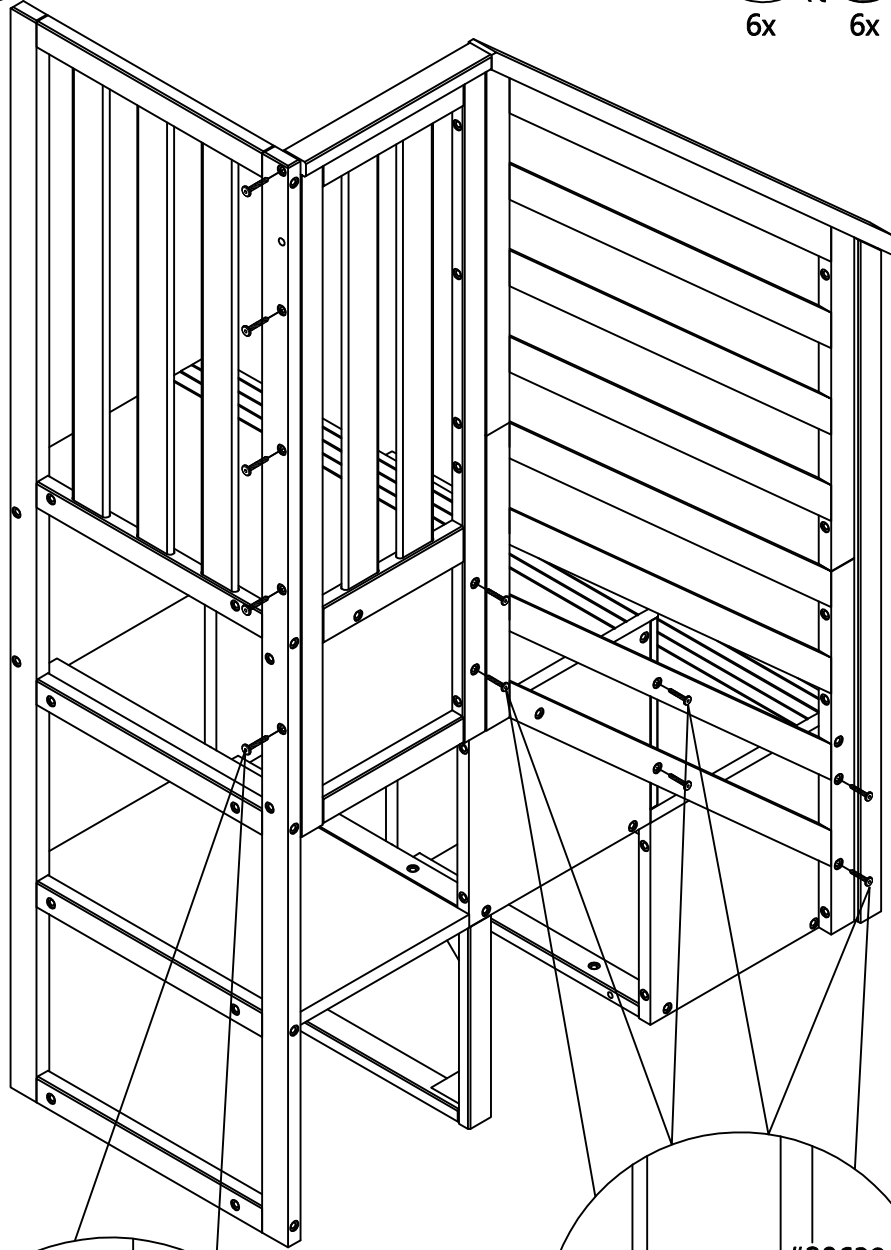
Left
Gauche
Izquierda

- 3x 20639 (14*6*1mm)
- 3x 20129 (6*12*2mm)
- 3x 20336 (M6*60mm)



Left
Gauche
Izquierda

- 6x  20639 (14*6*1mm)
- 6x  20129 (6*12*2mm)
- ~~11x  20336 (M6*60mm)~~
- 11x  20141 (M6*35mm)

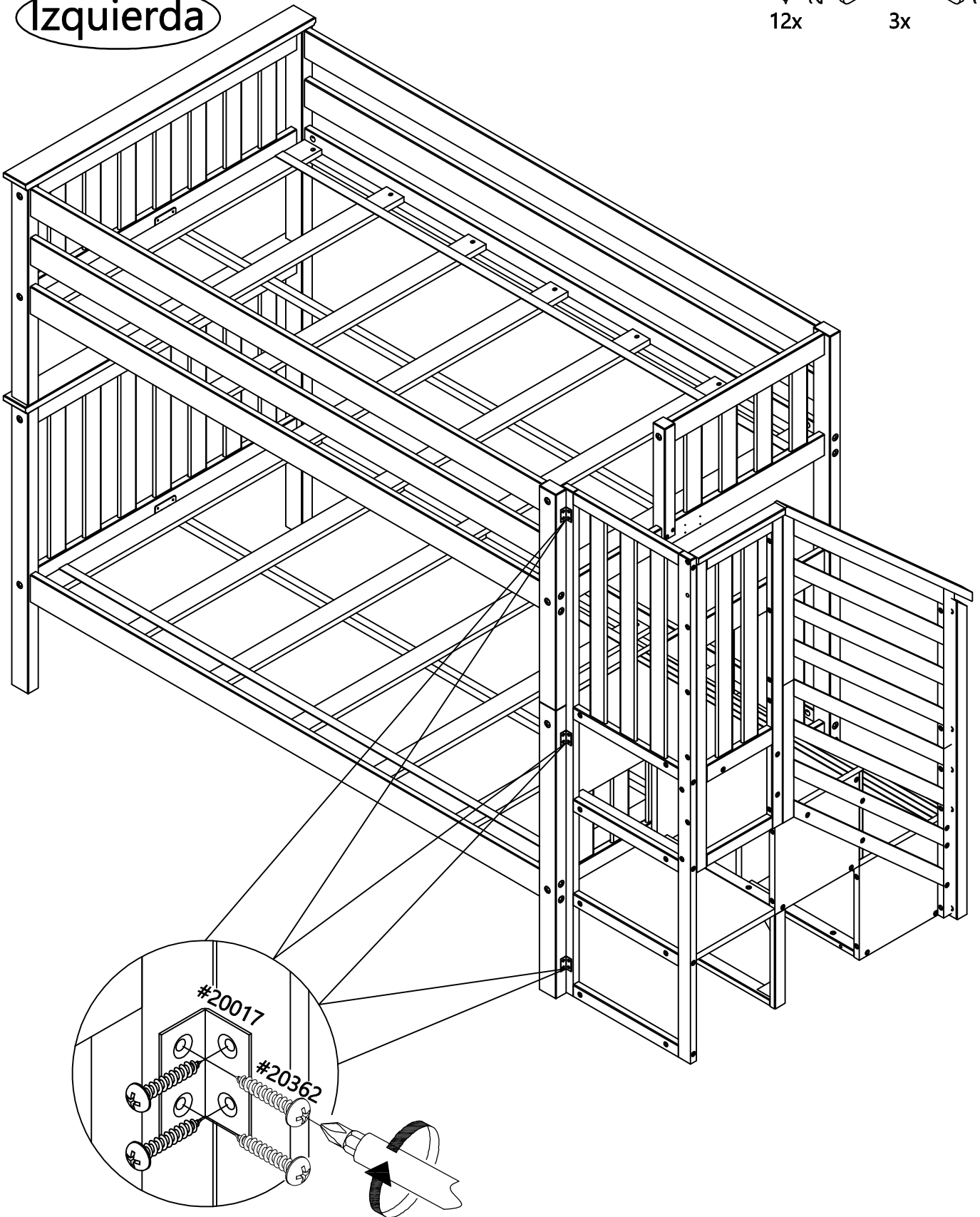
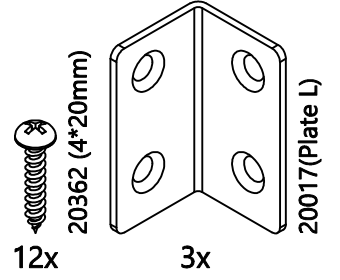


1

Left

Gauche

Izquierda



1

Left

Gauche

Izquierda



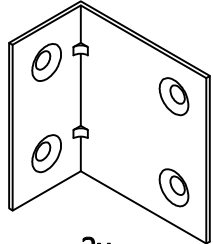
20055 (4*30mm)



20362 (4*20mm)



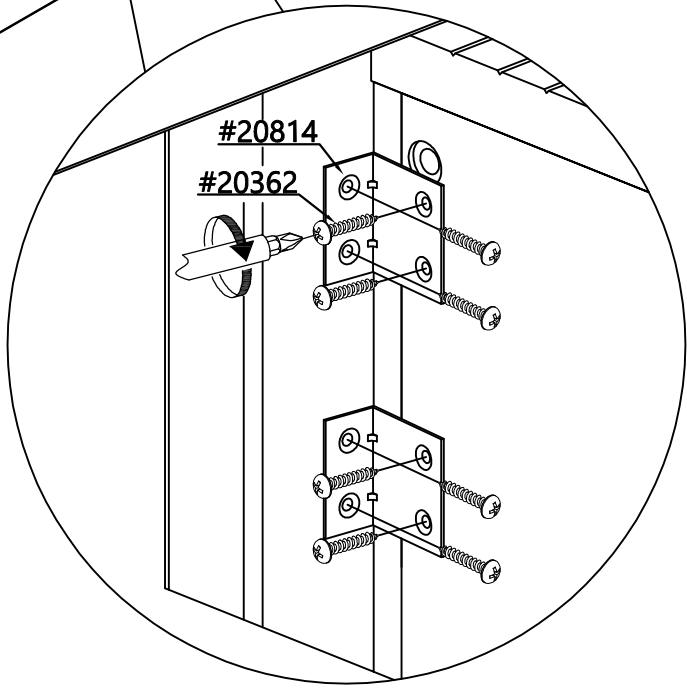
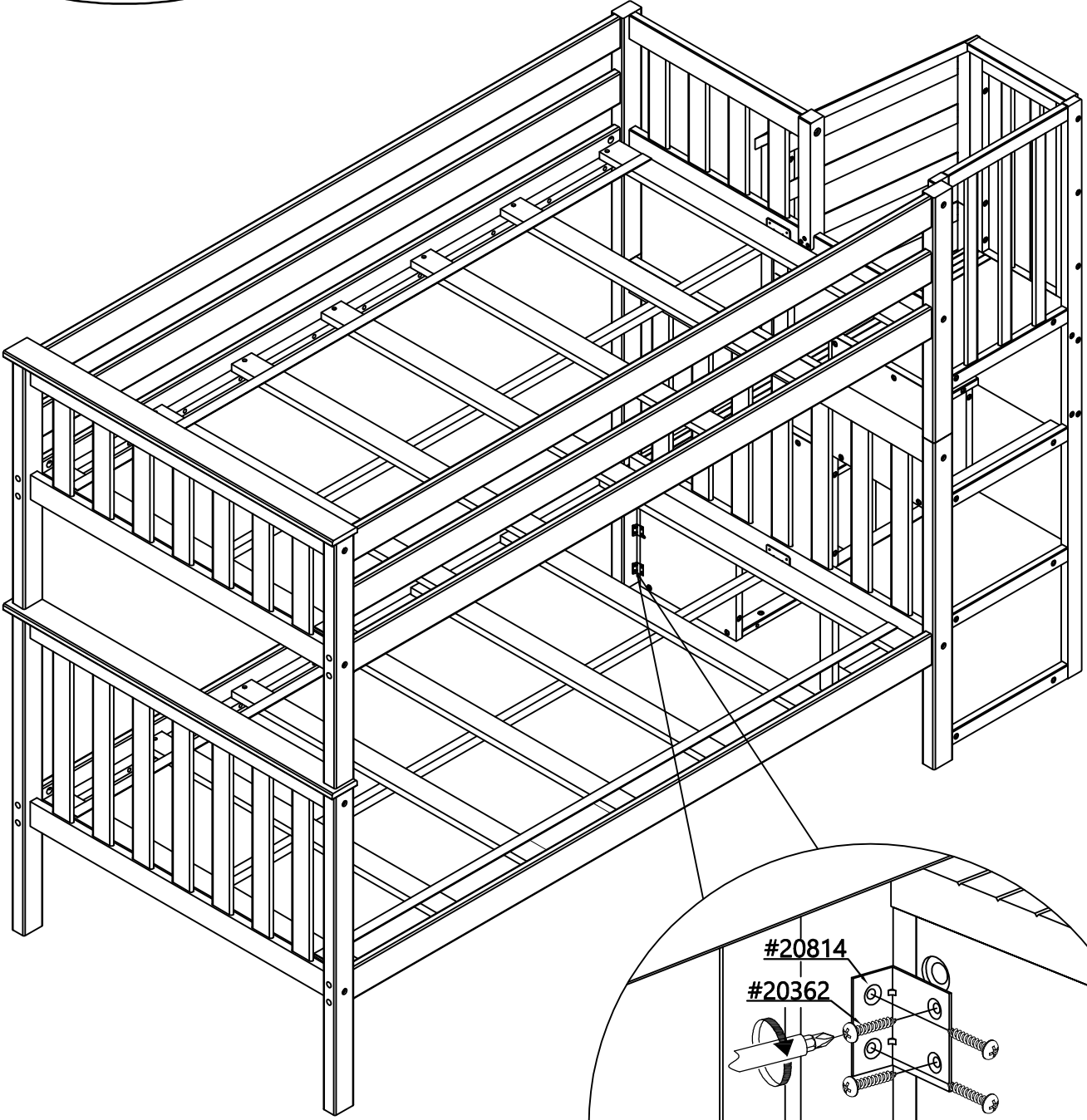
20369 (3*15mm)



20814 (40*36*20mm)

8x

2x

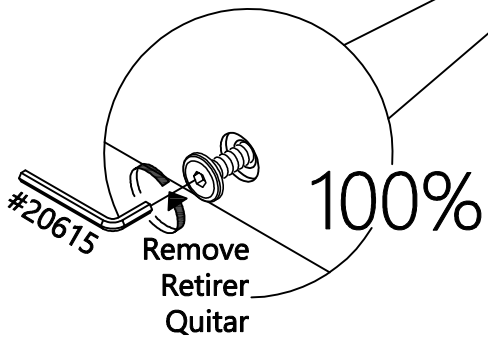
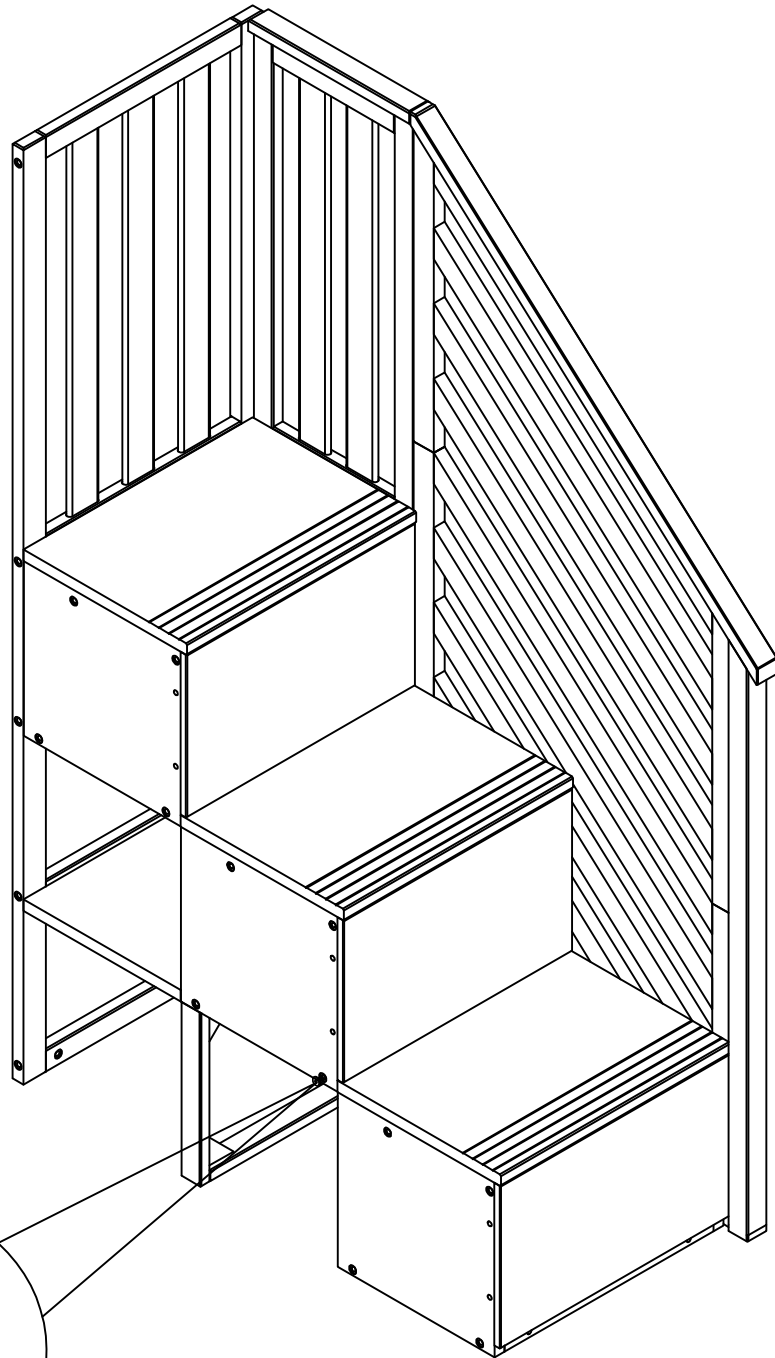


2

Right

Droit

Derecha

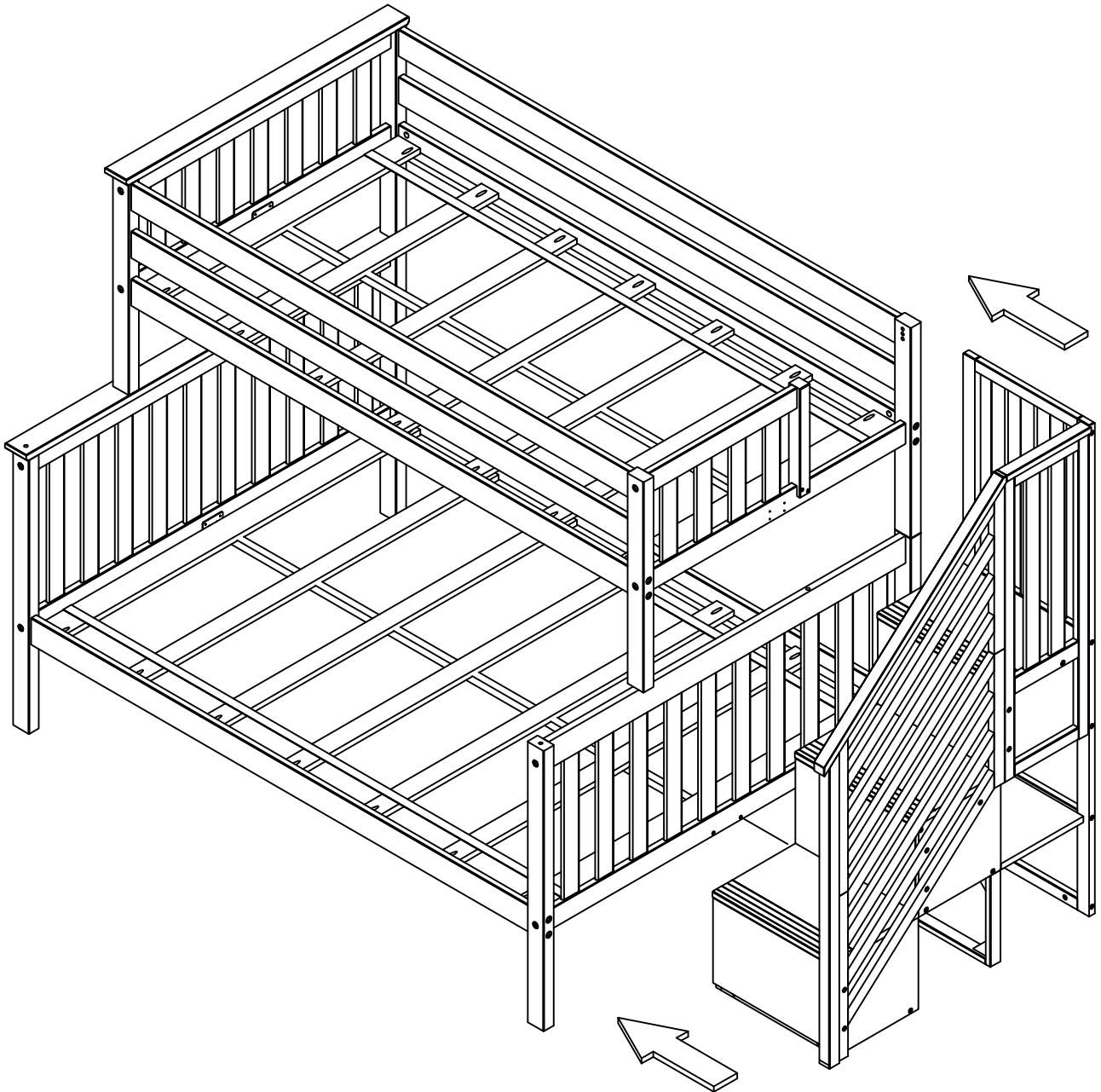


2

Right

Droit

Derecha

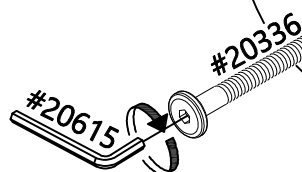
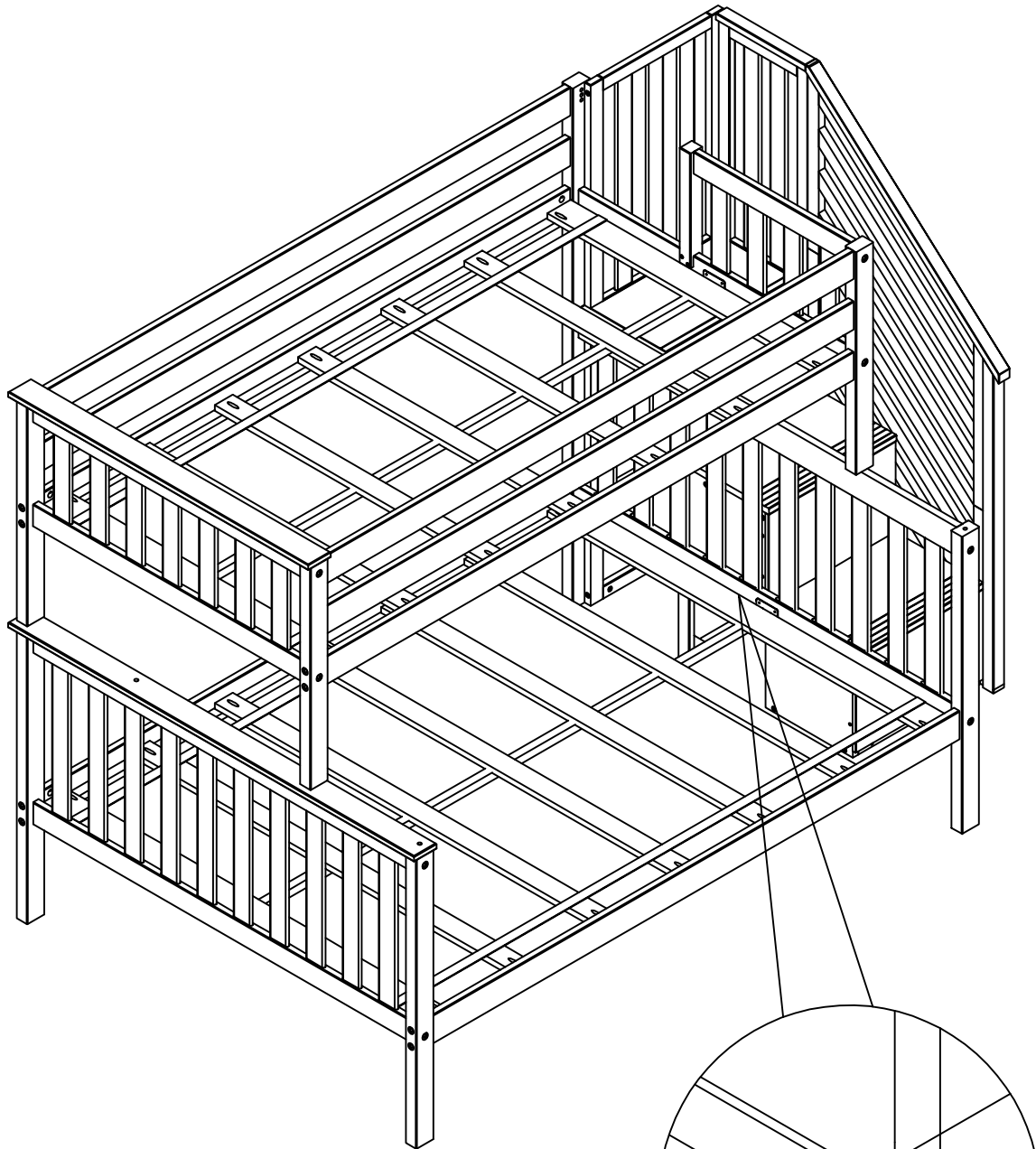
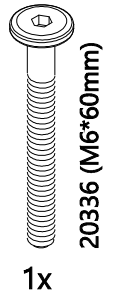


2

Right

Droit

Derecha

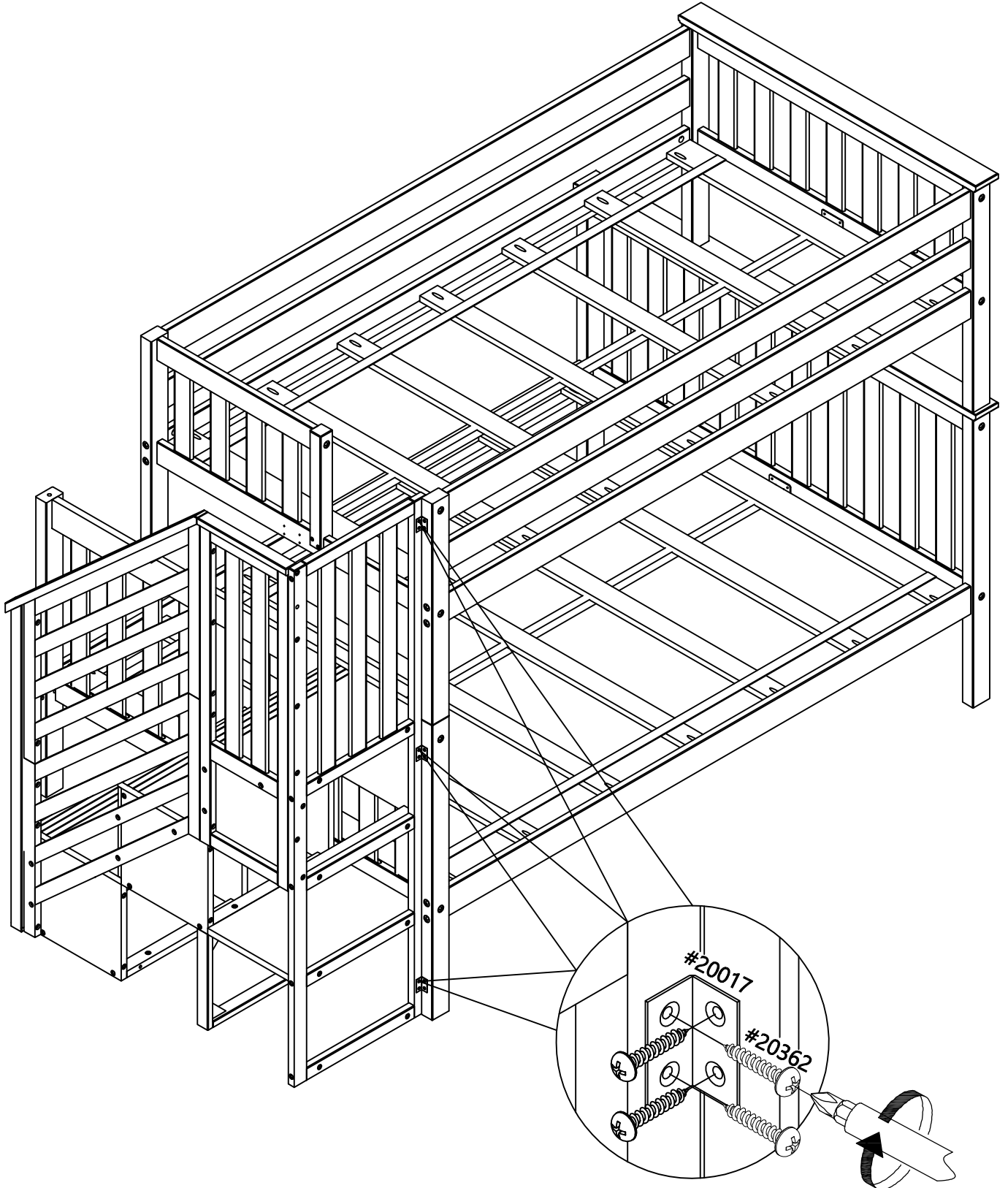
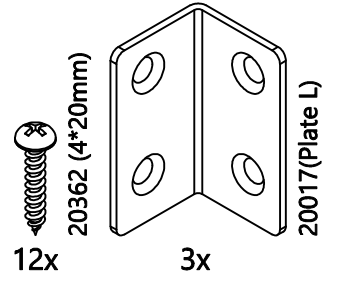


2

Right

Droit

Derecha

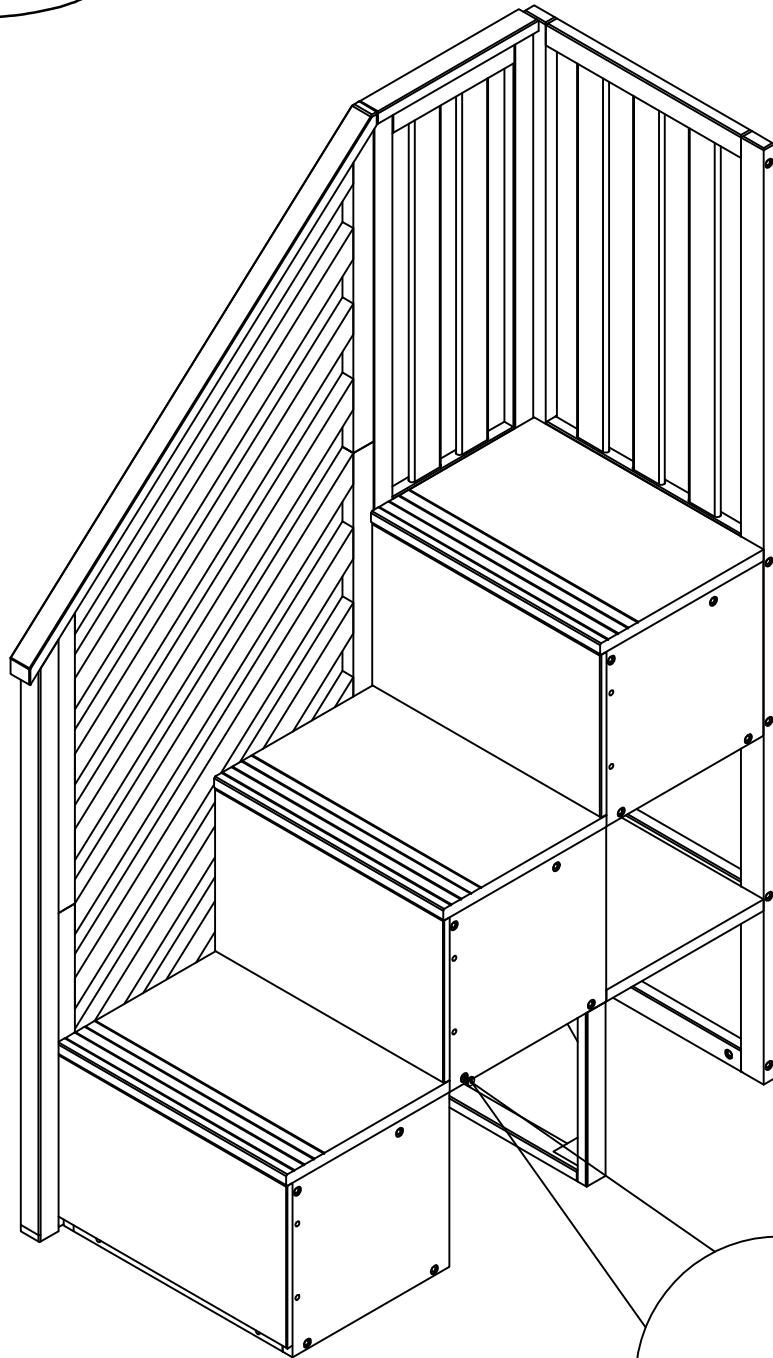


2

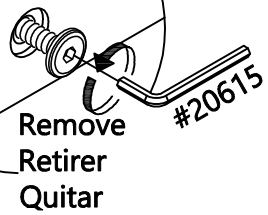
Left

Gauche

Izquierda



100%

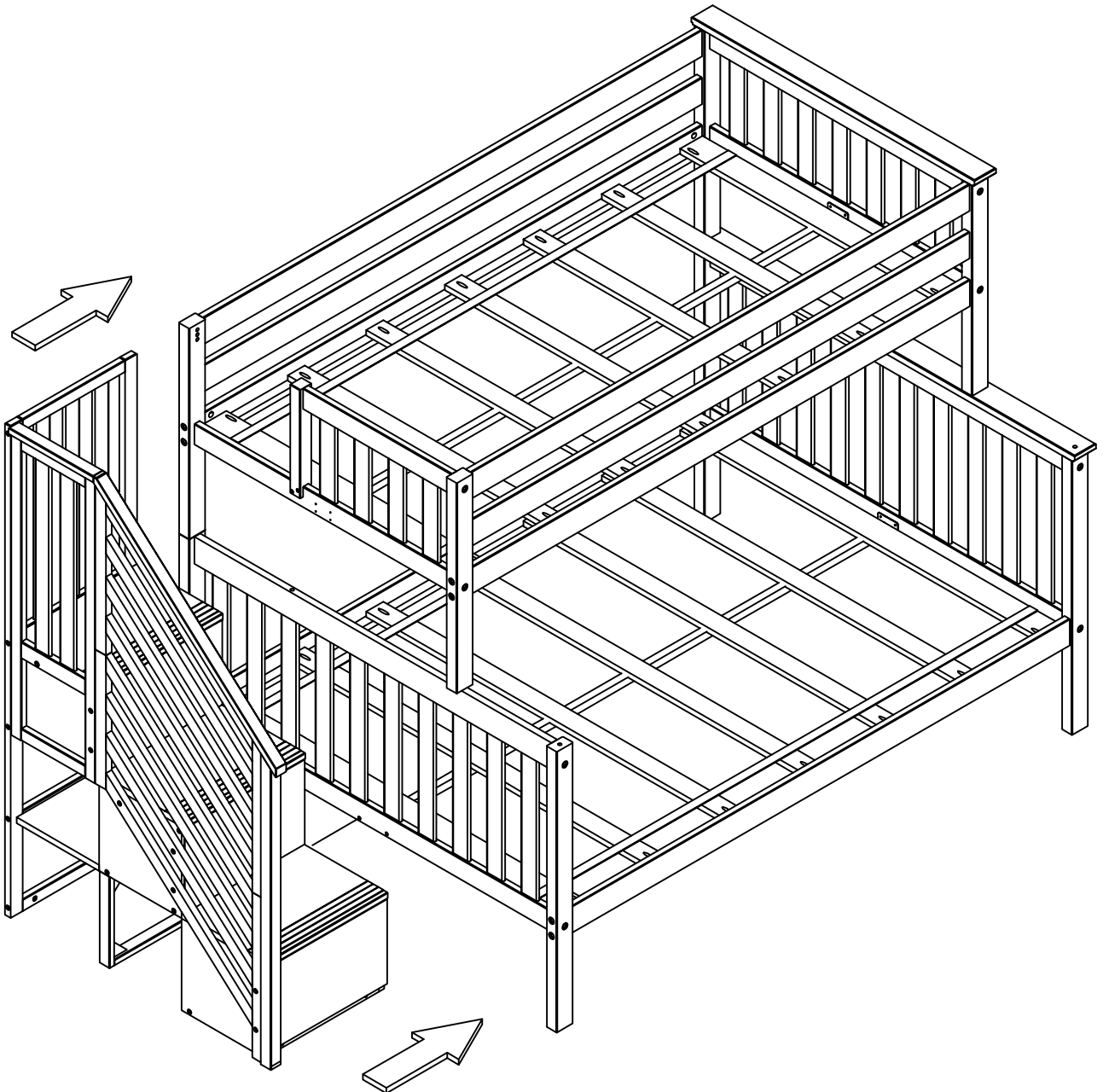


2

Left

Gauche

Izquierda

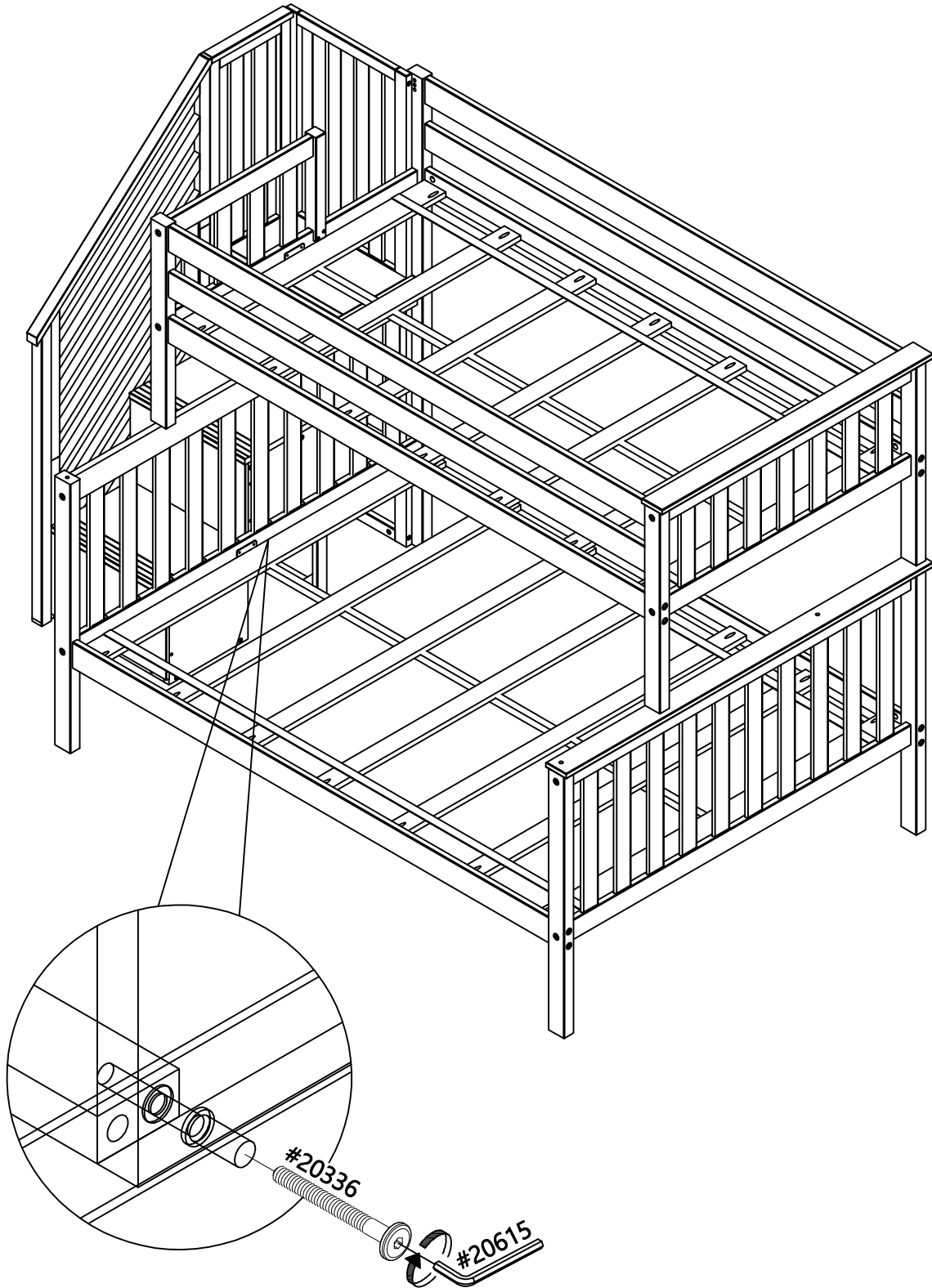
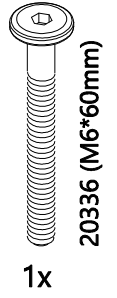


2

Left

Gauche

Izquierda

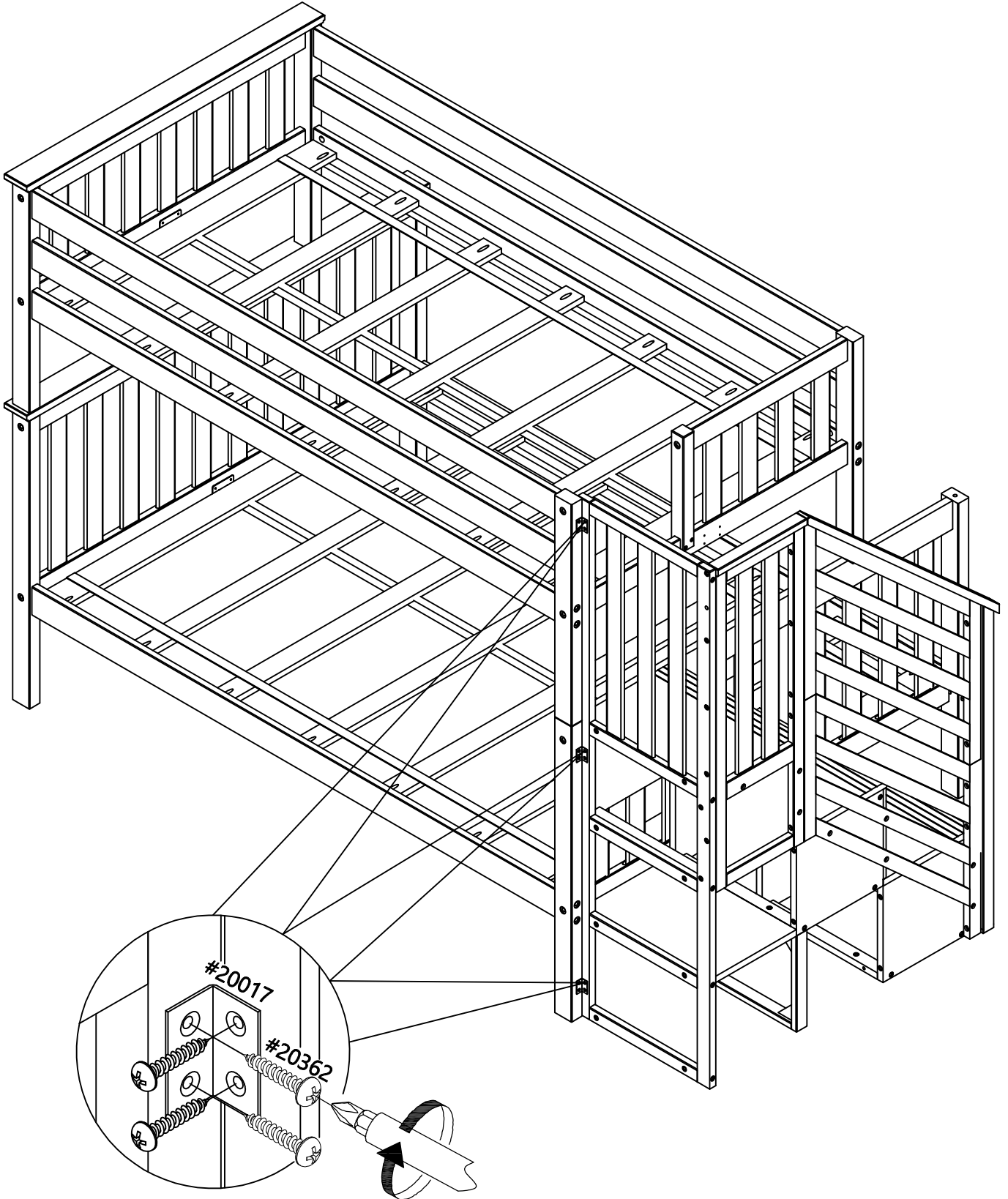
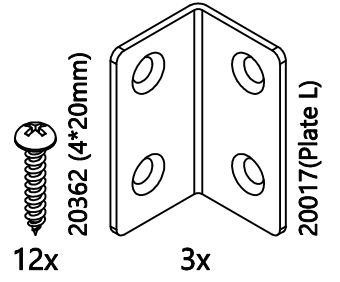


2

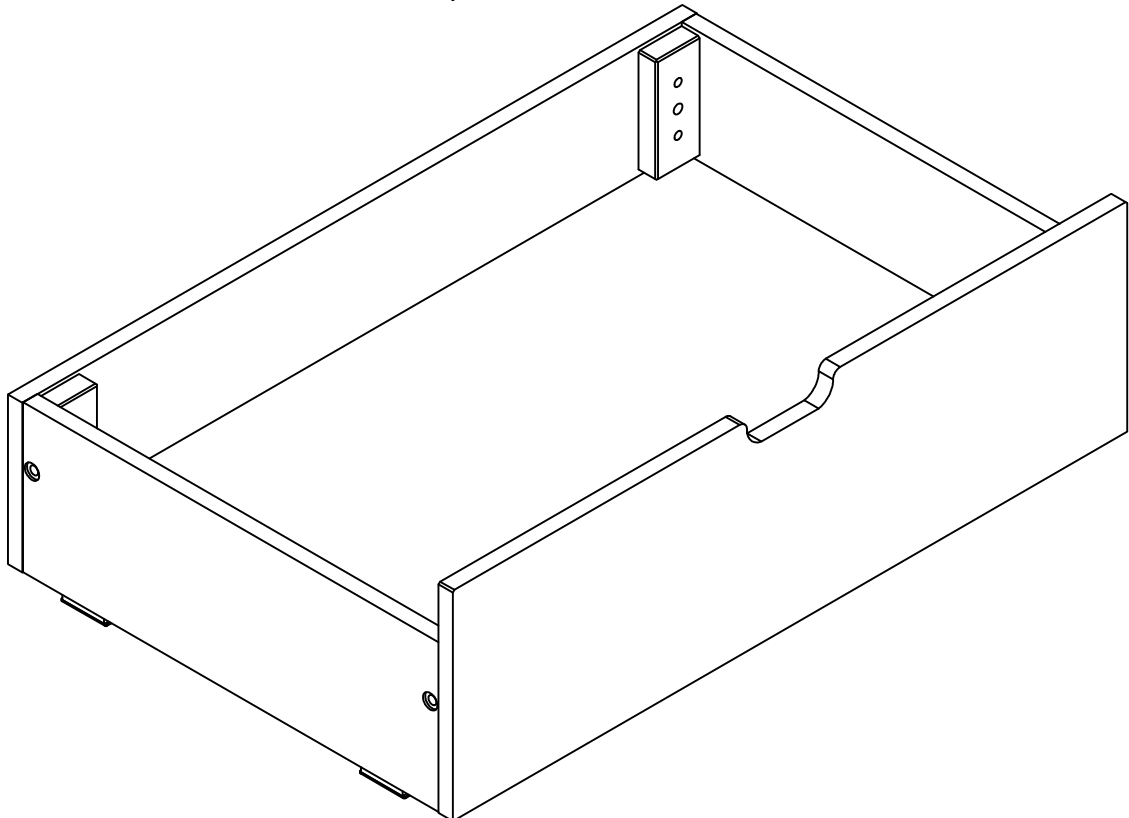
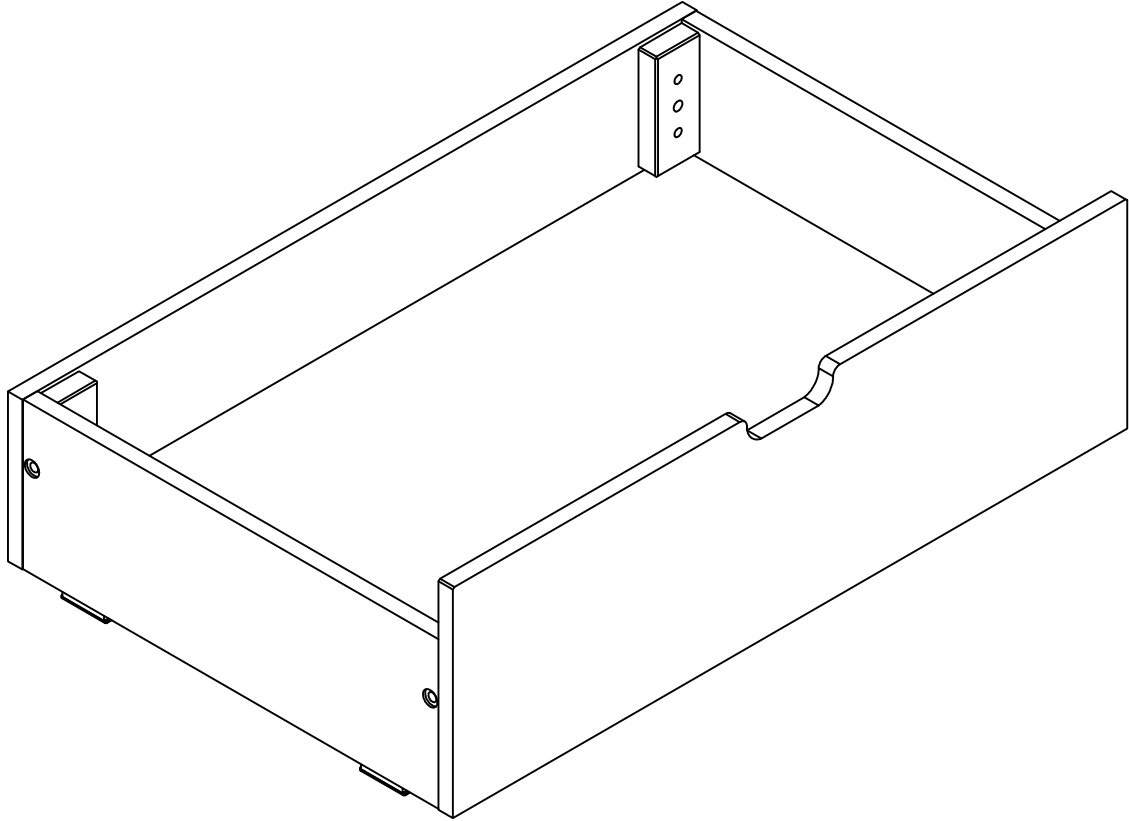
Left

Gauche

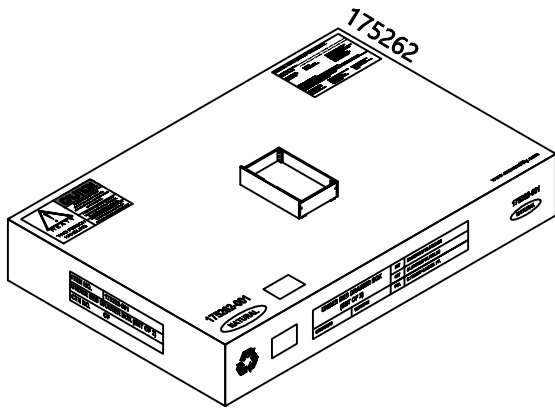
Izquierda



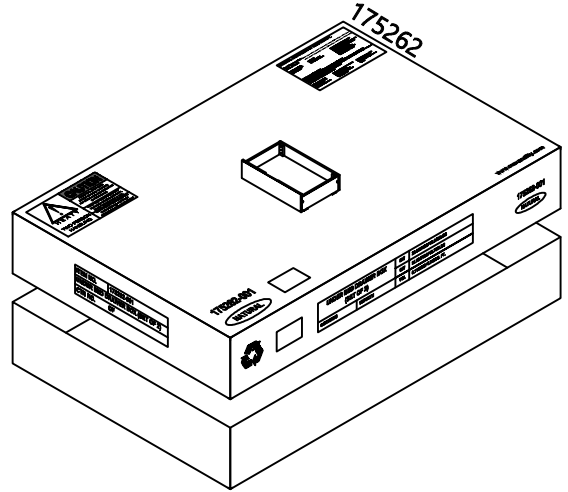
175262
STORAGE DRAWERS
TIROIRS DE RANGEMENT
CAJONES DE ALMACENAMIENTO



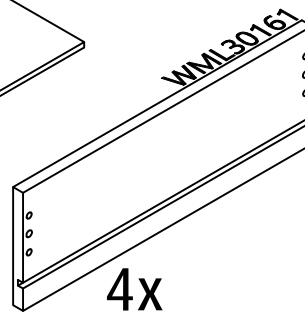
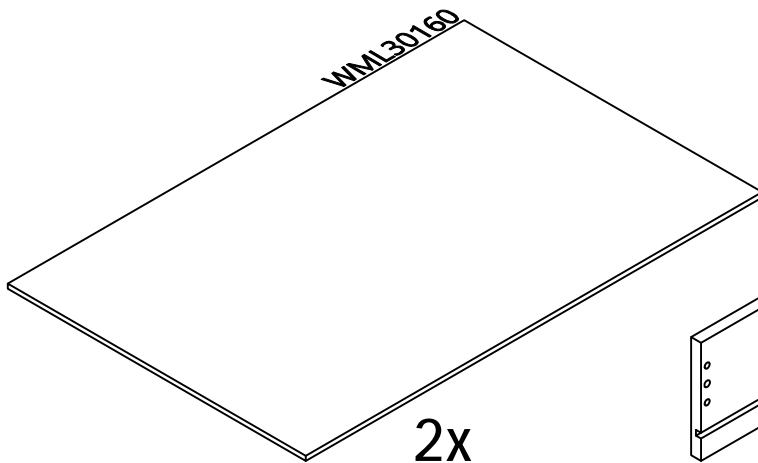
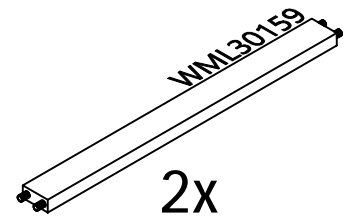
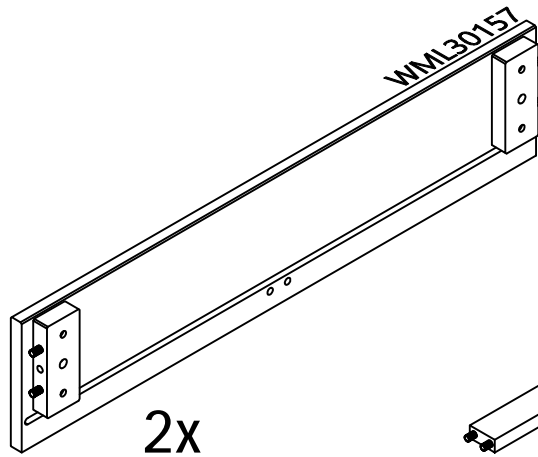
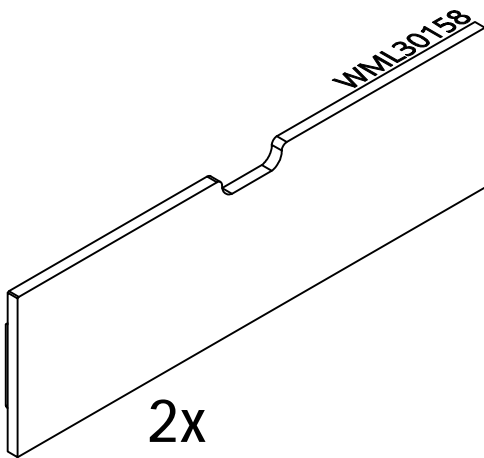
175262 STORAGE DRAWERS TIROIRS DE RANGEMENT CAJONES DE ALMACENAMIENTO



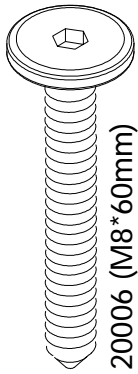
Open
Ouvert
Abierto



190262



190262



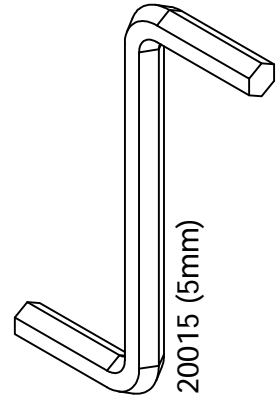
20006 (M8*60mm)

8x



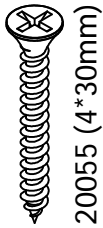
20358 (φ8*17mm)

8x



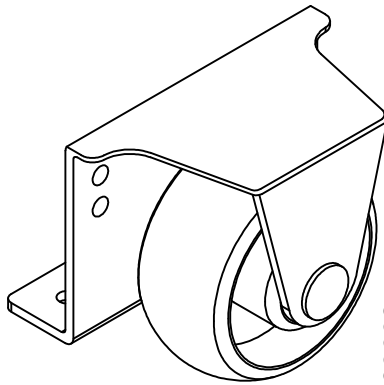
20015 (5mm)

1x



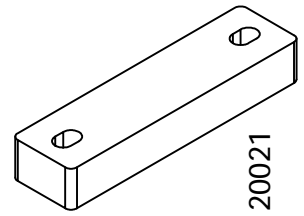
20055 (4*30mm)

16x



20003

8x



20021

8x

⚠ WARNING:

CHOKING HAZARD
Small Parts
Not for children under 3 years.
To be Assembled by an Adult

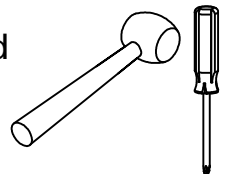
⚠ ATTENTION:

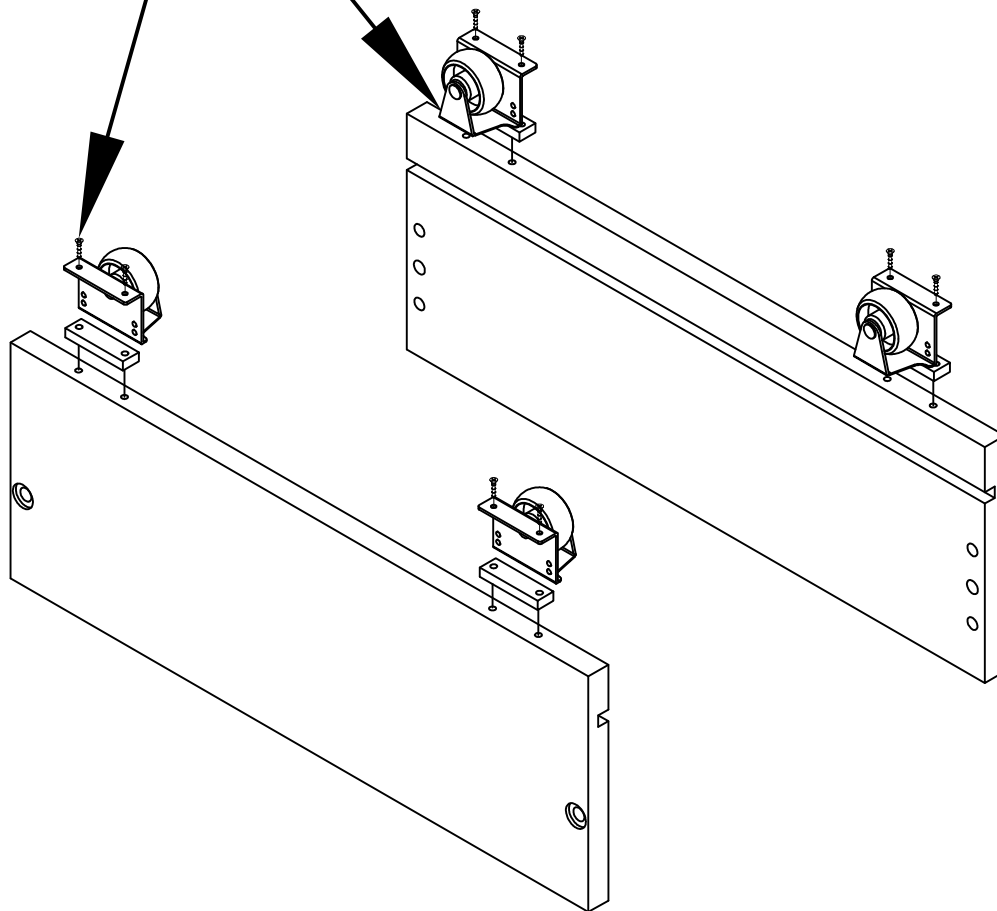
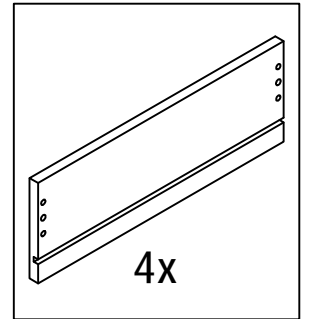
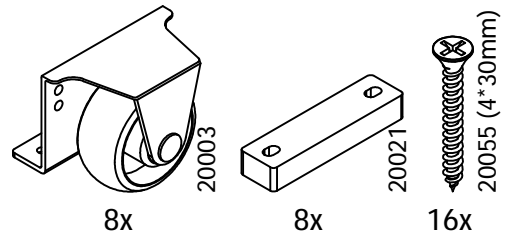
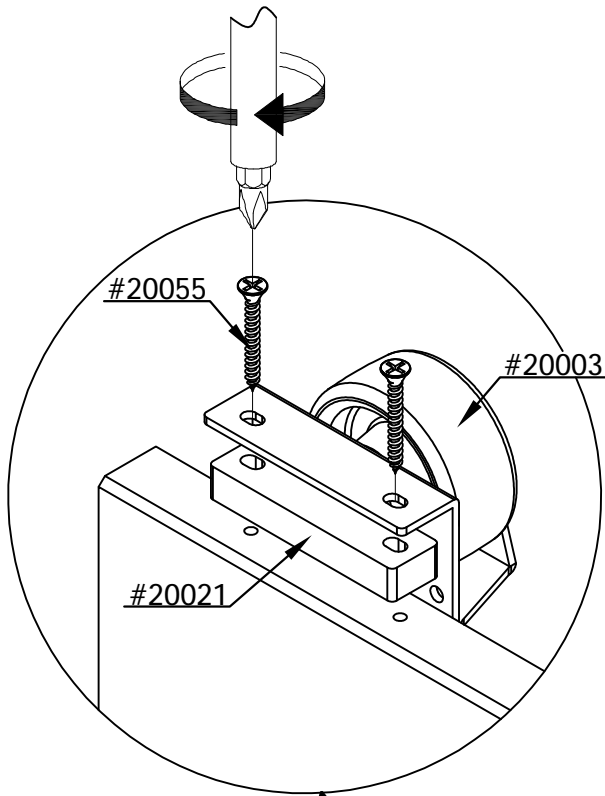
RISQUE D'ÉTOUFFEMENT
Petites parties
Ne convient pas aux enfants de moins de 3 ans.
Doit être assemblé par un adulte

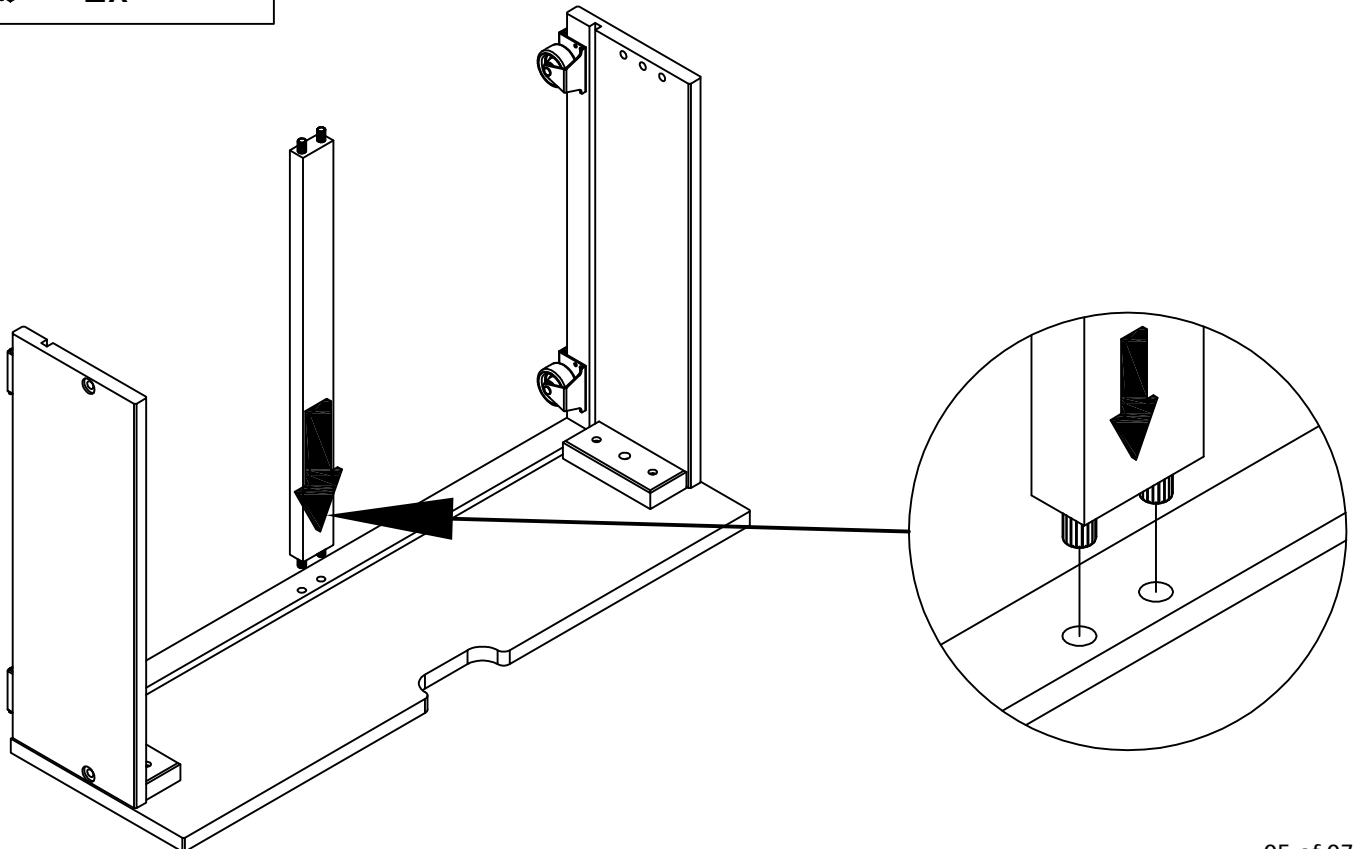
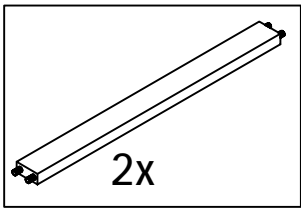
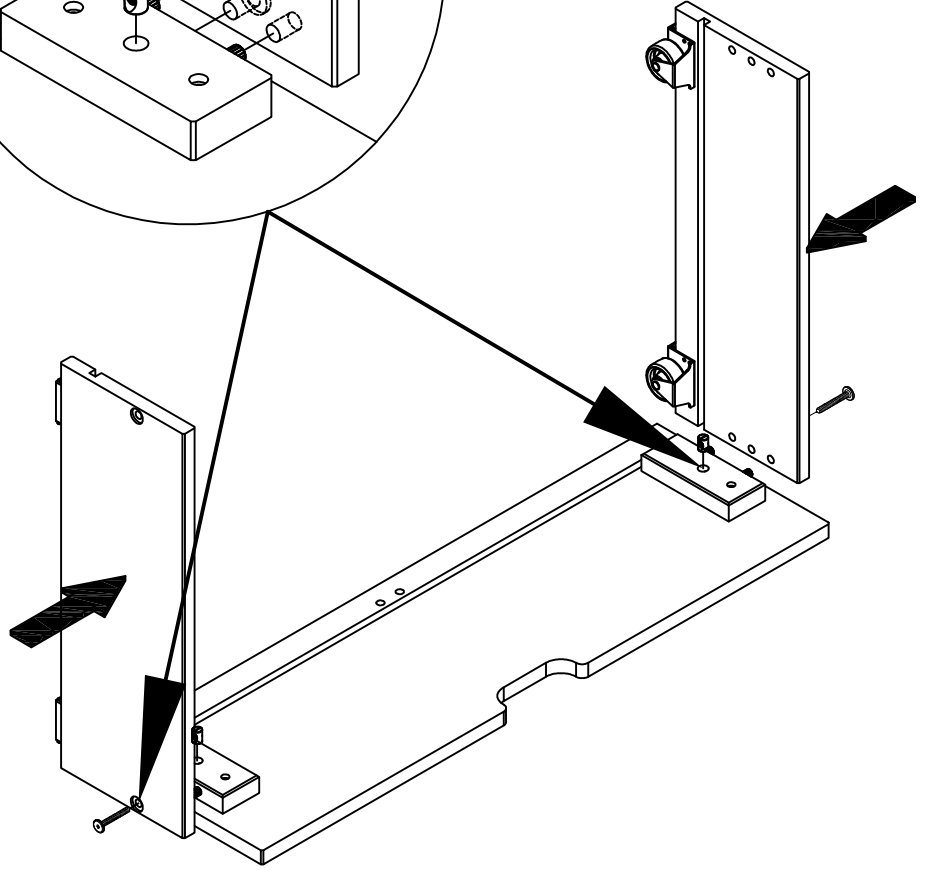
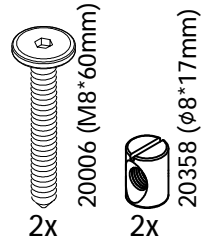
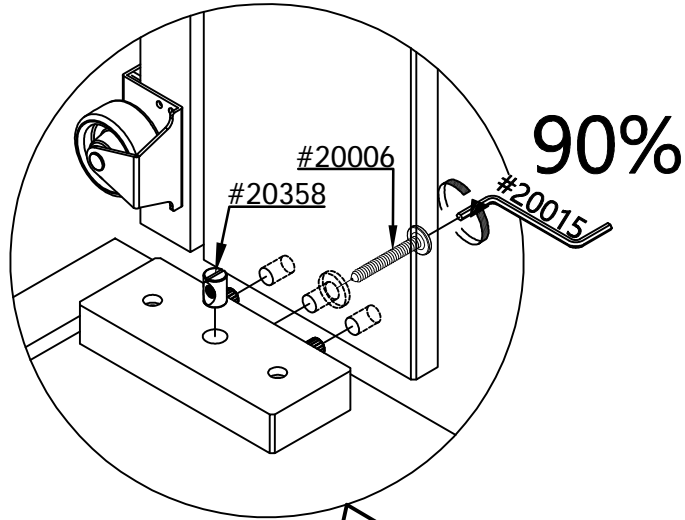
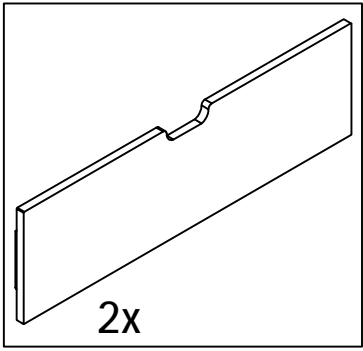
⚠ ADVERTENCIA

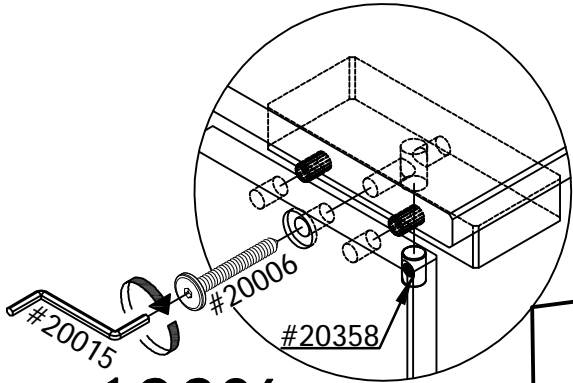
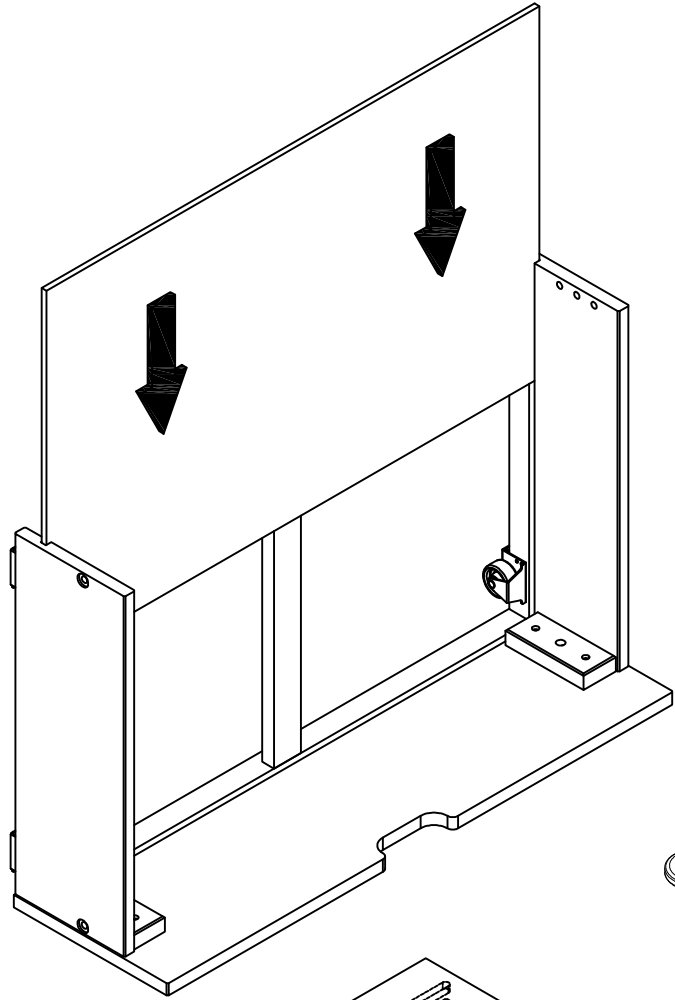
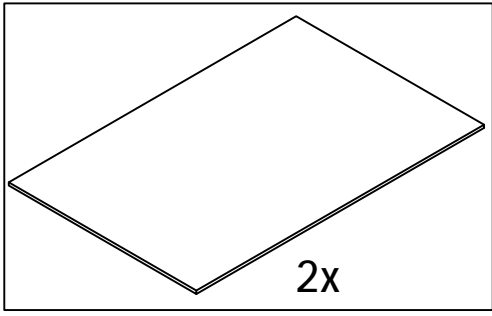
PELIGRO DE ASFIXIA
Partes pequeñas
No apta para niños menores de 3 años
A ser ensamblado por un adulto

Not Included
Non Inclus
No Incluido

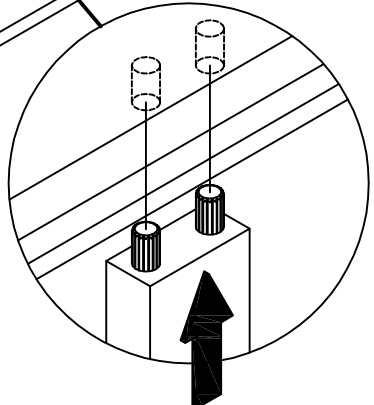
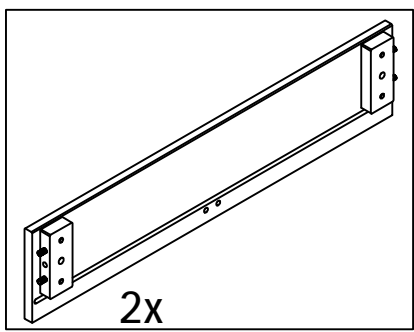
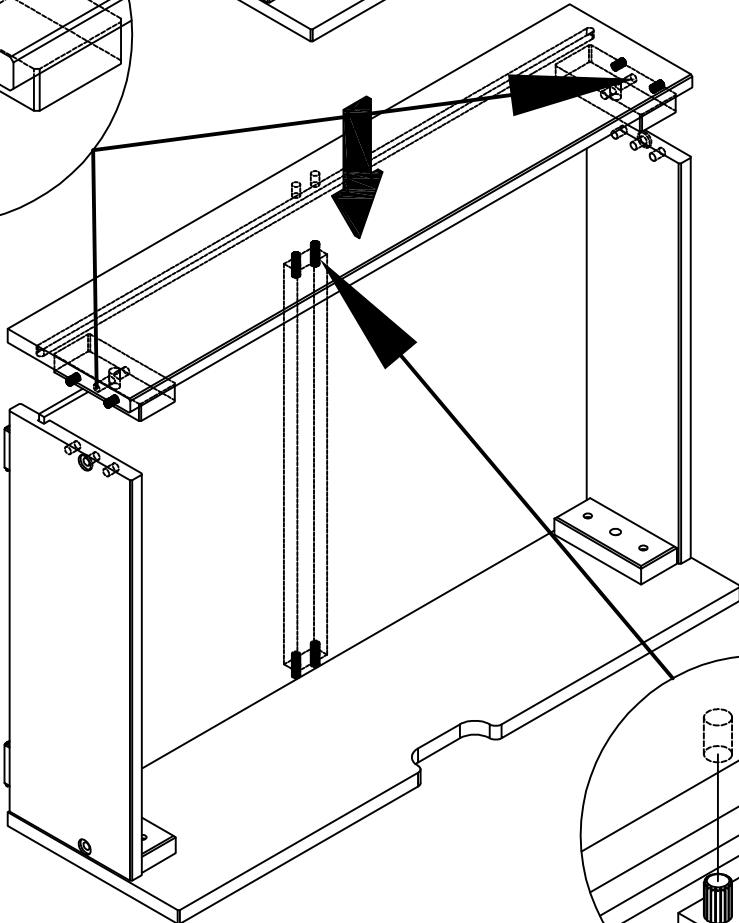
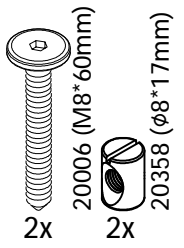


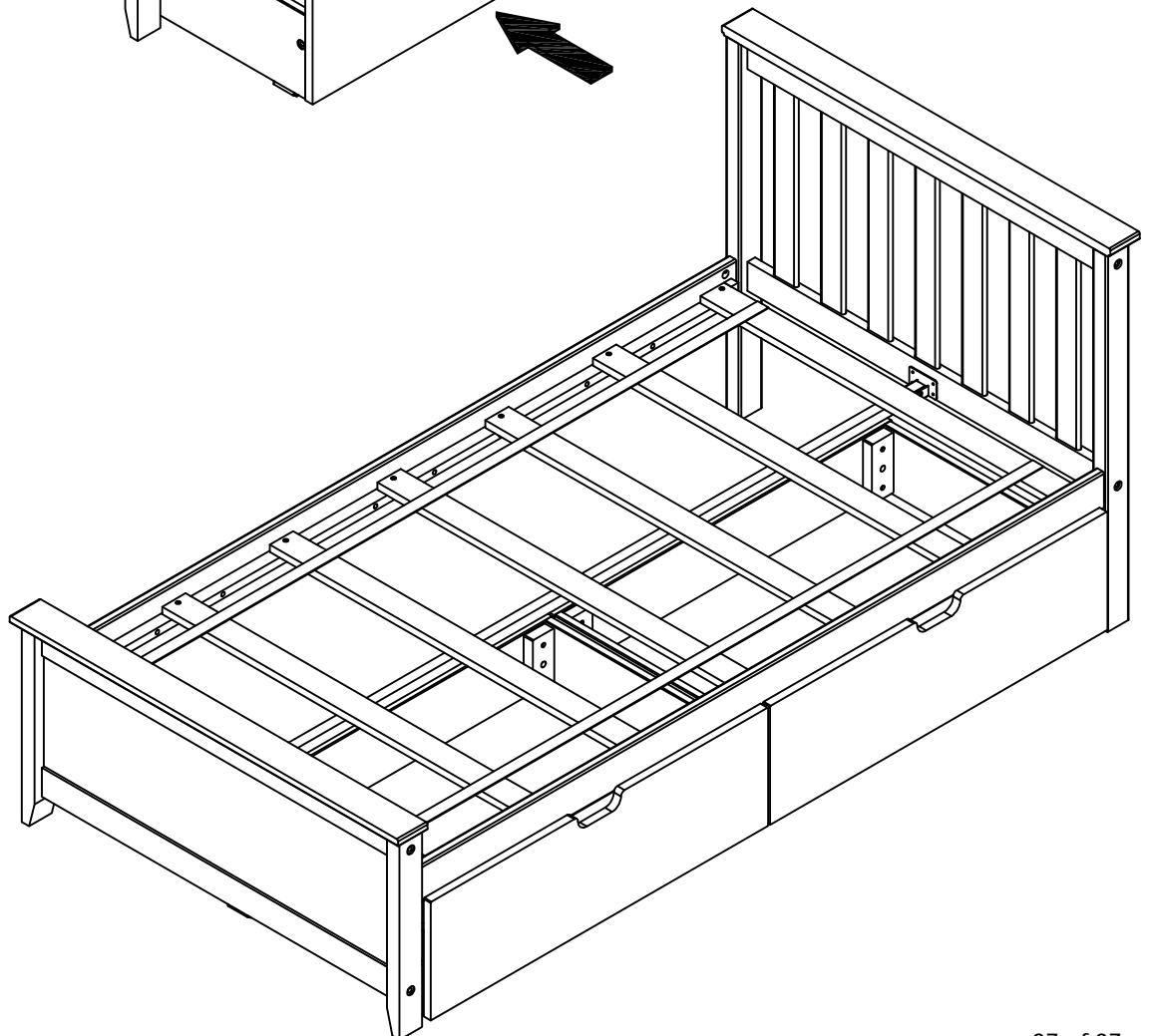
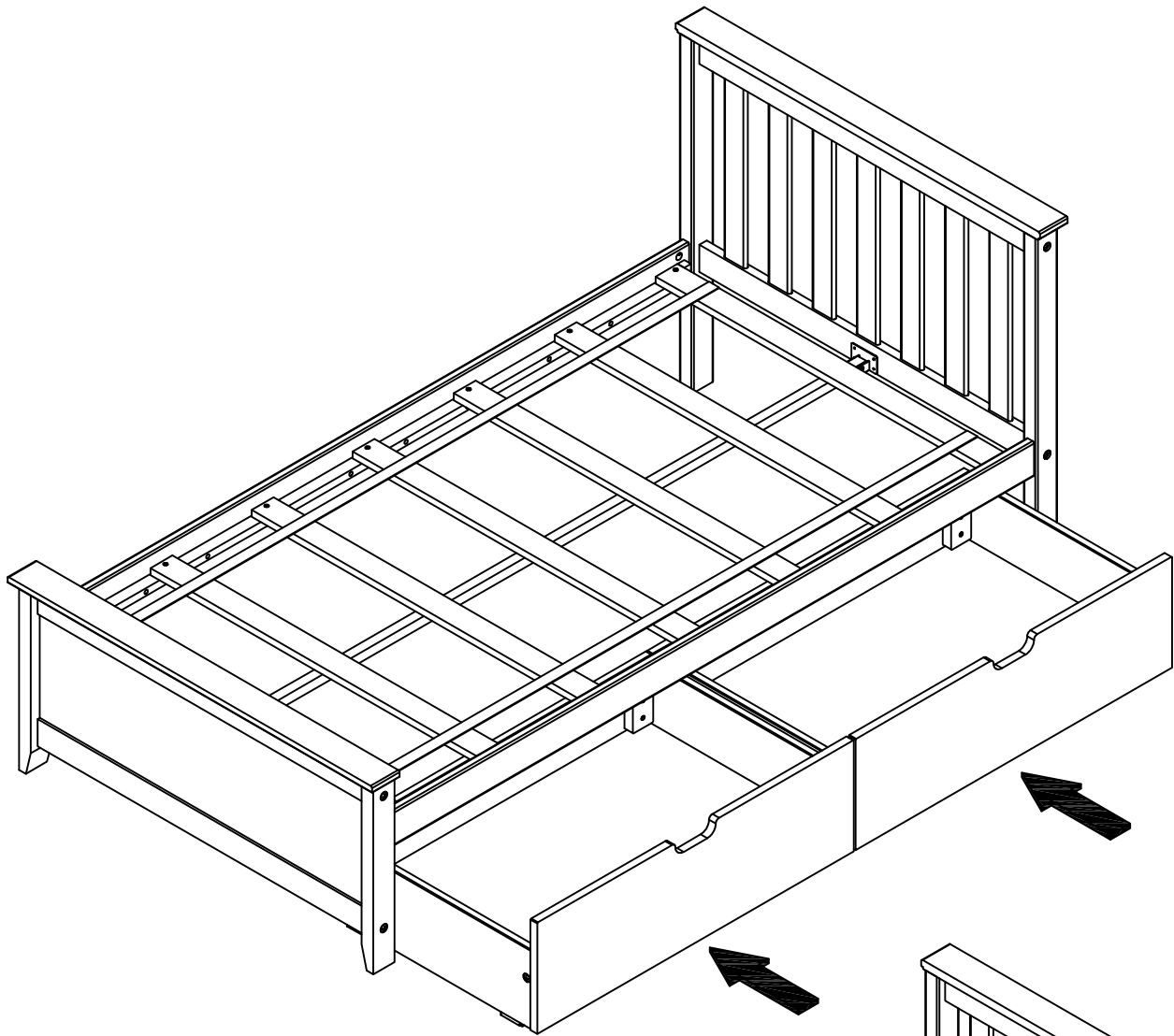






100%





ENGLISH

Thank you for your purchase from Maxwood Furniture. We hope you and your kids will love it!
Please keep these assembly instructions for future reference.

Important:

Safety is our number one concern – please follow these simple safety tips:
Remember to check and tighten bolts/hardware once every few month, as these may loosen with use over time.
If you have purchased a bed, chose a low profile mattress for the top bunk (ideally 5" (13cm) or max 9" (23 cm))
to maximize safety rail height.

Make sure to anchor your large dressers to the wall with the free anti-tip kit provided.
Read and follow the safety instructions on the card attached to the front of your dresser.

Replacement Parts:

In case there is a problem with your product such as missing hardware, please contact your local dealer from whom you purchased the product, and they will be able to provide you with further information on how to obtain replacements.

You may find this by going to:

www.maxwoodfurniture.com and find your local dealer from whom you purchased the product and they will assist you further.

FRANÇAIS

Merci pour votre achat de Maxwood Furniture. Nous espérons que vous et vos enfants l'aimeront.
Veuillez conserver cette notice de montage pour une consultation ultérieure.

Important :

La sécurité est notre première préoccupation – veuillez suivre ces simples conseils de sécurité :
N'oubliez pas de vérifier et de serrer les boulons/la quincaillerie une fois tous les deux ou trois mois car ces derniers peuvent se desserrer avec le temps. Si vous avez acheté un lit, choisissez un matelas à profil bas pour le lit d'en haut (idéalement 5" (13 cm) ou maximum 9" (23 cm)) pour maximiser la hauteur du rail de sécurité.

Assurez-vous d'ancre vos grosses commodes au mur à l'aide de la trousse anti-basculement fournie.

Pièces de rechange :

En cas de problème avec votre produit comme de la quincaillerie manquante, veuillez contacter le distributeur local à qui vous avez acheté le produit, ce dernier pourra vous fournir plus d'information sur comment obtenir les pièces de rechange.

Vous pouvez le trouver en allant sur :

www.maxwoodfurniture.com et trouver le distributeur local à qui vous avez acheté le produit, ce dernier pourra vous aider.

ESPAÑOL

Gracias por su compra de Maxwood Furniture. Esperamos que usted y sus hijos les encantarán.
Conserve estas instrucciones de montaje para futuras consultas.

Importante:

La seguridad es nuestra preocupación número uno - siga estos sencillos consejos de seguridad:
Recuerde revisar y apretar tornillos / herrajes una vez cada pocos meses, ya que estos pueden aflojarse con el uso a lo largo del tiempo. Si ha comprado una cama, elija un colchón de perfil bajo para la litera superior (idealmente 5" (13 cm) o máximo 9" (23 cm)) para maximizar la altura del carril de seguridad.

Asegúrese de anclar sus aparadores grandes a la pared con el kit anti-tip gratuito proporcionado. Lea y siga las instrucciones de seguridad de la tarjeta colocada en la parte frontal de la cómoda.

Piezas de repuesto:

En caso de que se produzca un problema con el producto, como el hardware faltante, póngase en contacto con Su distribuidor local de quien adquirió el producto, y ellos podrán proporcionarle más información sobre cómo obtener los reemplazos.

Puede encontrar esto visitando:

www.maxwoodfurniture.com y encuentre a su distribuidor local de quien usted compró el producto y ellos le ayudarán más lejos.

ENGLISH

Size of Mattress and Foundation.

This bed is designed to use a mattress size 74" - 75" (188cm - 190cm) long and 37½"-38½" (95cm - 98cm) wide with twin size; 52½"-53½" (133cm - 135cm) wide with full size on upper and lower bunk.

Ensure thickness of mattress and foundation combined does not exceed 9" (23cm) on upper and lower bunk and mattress is at least 5" (13cm) below upper edge of guard rail.

Intended use of Single Beds and Day Beds is Age Group 3 Years and older (36 months and older). Intended use of raised beds including but not limited to Loft Beds and Bunk Beds is 6 Years and older (72 months and older).

SAFETY WARNINGS

1. Follow the information on the warnings appearing on the upper bunk bed end structure and on the carton. Do not remove warning label from bed.
2. Always use recommended size mattress or mattress support, or both, to help prevent the likelihood of entrapment or falls.
3. Surface of mattress must be at least 5" (13cm) below the upper edge of the guardrails.
4. Do not allow children under 6 years of age to use the upper bunk.
5. Periodically check and ensure that the guardrail, ladder and other components are in their proper position, free from damage and that the connectors are tight.
6. Do not allow horseplay on or under the bed and prohibit jumping on the bed.
7. Prohibit more than one person on the upper bunk.
8. Always use the ladder for entering and leaving the upper bunk.
9. Do not use substitute parts. Contact manufacturer or dealer for replacement parts.
10. Use of a night light may provide added safety precaution for a child using the upper bunk.
11. Always use guardrails on both long sides of upper bunk.
12. If the bunk bed will be placed next to a wall, the guardrail that runs the full length of the bed should be placed against the wall to prevent entrapment between the bed and the wall.
13. The use of water or sleep flotation mattresses is prohibited
14. Keep these instructions for future reference.

STRANGULATION HAZARD

15. Never attach or hang items to any part of the bunk bed that are not designed for use with the bed, for example but not limited to hooks, belts, and jump ropes.

Replacement Parts

Replacement parts, including additional guard rails, may be obtained from any of our Maxwood Furniture dealers.

FRANÇAIS

Taille du matelas et du support.

Ce lit est conçu pour être utilisé avec un matelas d'une longueur de 74"-75" (188cm à 190cm) et d'une largeur de 37½"-38½" (95cm à 98cm) avec un lit jumeau ; de 52½"-53½" (133cm à 135cm) avec un lit double pour les lits supérieur et inférieur.

Assurez-vous que l'épaisseur combinée du matelas et du support ne dépasse pas 9" (23cm) supérieur et inférieur du lit, et que le matelas soit sous la partie supérieure du rail de sécurité d'au moins 5" (13cm).

Utilisation de Lits Simples et Lits de Repos prévue pour Tranche d'Âge 3 Ans et plus (36 mois et plus) "Utilisation de Lits surélevés comprenant, mais pas exclusivement, des Lits Mezzanine et Lits Superposés prévue pour 6 Ans et plus (72 mois et plus).

AVERTISSEMENTS DE SÉCURITÉ

1. Suivez les avertissements affichés sur la partie supérieure de la structure du lit et sur le carton. Ne retirez pas l'étiquette du lit.
2. Utilisez toujours les tailles recommandées pour le matelas ou le support, ou les deux, pour prévenir les chutes ou le risque de rester coincé.
3. La surface du matelas doit être au moins 5" (13cm) sous la partie supérieure des rails de sécurité.
4. Ne laissez pas des enfants âgés de moins de 6 ans utiliser le lit supérieur.
5. Vérifiez régulièrement et assurez-vous que le rail de sécurité, l'échelle et les autres composants sont en bonne position, sans dommages et que les raccords sont bien serrés.
6. Interdisez tout chahut sur ou sous le lit et interdisez de sauter sur le lit.
7. Interdisez plus d'une personne sur le lit du dessus.
8. Utilisez toujours l'échelle pour accéder au lit supérieur ou pour en descendre.
9. N'utilisez pas de pièces de substitution. Veuillez contacter le fabricant ou le revendeur pour des pièces de remplacement.
10. L'utilisation d'une veilleuse peut offrir une sécurité supplémentaire lorsqu'un enfant utilise le lit supérieur.
11. Utilisez toujours des rails de sécurité des deux côtés longs du lit supérieur.
12. Si le lit superposé est placé à côté d'un mur, le rail de sécurité qui longe tout un côté du lit doit être placé contre le mur pour empêcher d'être coincé entre le lit et le mur.
13. Il est interdit d'utiliser des matelas à eau ou des matelas pneumatiques.
14. Conservez ces instructions pour une référence future.

RISQUE D'ÉTRANGLEMENT

15. N'attachez ou ne pendez jamais d'objets ou toute autre partie du lit superposé qui n'a pas été conçu pour être utilisé avec le lit, par exemple des crochets, des courroies ou des cordes à sauter.

Pièces de remplacement

Les pièces de remplacement, y compris des rails de sécurité supplémentaires, doivent être obtenues chez nos revendeurs Maxwood Furniture.

ESPAÑOL

Tamaño del colchón y la base.

Esta cama está diseñada para utilizar un colchón de tamaño 74"-75" (188cm-190cm) de largo y 37½"-38½" (95cm-98cm) de ancho con tamaño sencillo; 52½"-53½" (133cm-135cm) de ancho con tamaño doble en litera de superior e inferior.

Asegúrese que el espesor del colchón y la base combinados no exceda los 9" (23cm) en la parte superior e inferior de la litera y que el colchón esté al menos 5" (13cm) por debajo del borde superior de la barandilla.

El uso previsto de camas individuales y sofás cama es para edades de 3 años o más (36 meses o más). El uso previsto de camas elevadas, incluidas, entre otras, las camas altas y literas es de 6 años o más (72 meses o más).

ADVERTENCIAS DE SEGURIDAD

1. Siga la información en las advertencias que aparecen en la estructura final superior de la cama de la litera y en la caja de cartón. No retire la etiqueta de advertencia de la cama.
2. Utilice siempre el tamaño del colchón o del soporte del colchón recomendados, o ambos, para ayudar a prevenir el riesgo de atrapamiento o caída.
3. La superficie del colchón debe de ser de al menos 5" (13cm) pulgadas por debajo del borde superior de las barandas.
4. No permita que los niños menores de 6 años de edad utilicen la *litera superior*.
5. Periódicamente verifique y asegúrese que la barandilla, escalera y otros componentes estén en su posición correcta, libre de daños y que los conectores estén apretados.
6. No permita juegos bruscos en o debajo de la cama y prohíba saltar en la cama.
7. Prohíba más de una persona en la litera superior.
8. Siempre use la escalera para entrar y salir de la litera de arriba.
9. No utilice piezas de sustitución. Consulte al fabricante o al distribuidor para pedir piezas de repuesto.
10. El uso de una luz de noche puede proporcionar seguridad adicional para un niño que usa la litera superior.
11. Utilice siempre barandas largas a ambos lados de litera superior.
12. Si la litera se coloca al lado de una pared, la barandilla que recorre toda la longitud de la cama debe de ser colocada contra la pared para evitar el atrapamiento entre la cama y la pared.
13. Está prohibido el uso de colchones de agua o de flotación
14. Guarde estas instrucciones como referencia futura.

PELIGRO DE ESTRANGULACIÓN

15. Nunca una ni cuelgue objetos a ninguna parte de la litera que no estén diseñados para su uso con la cama, por ejemplo, pero no limitado a ganchos, cinturones y cuerdas para saltar.

Piezas de repuesto

Las piezas de repuesto, incluyendo las barandas de seguridad adicionales, se pueden obtener en cualquiera de nuestros distribuidores de muebles Maxwood.