

ENGLISH / FRANÇAIS / DEUTSCH / ESPAÑOL



THE NEWT

USER GUIDE



THANK YOU

Thank you for purchasing your Ashdown Engineering Amplifier and welcome to the family! We really think you've made the right choice and know that this amplifier will give you years of great tone and service.

It is a machine though and needs to be looked after, please read through this user manual which will help you get the most out of your new Amp and keep it running as long as some of our happiest and very famous customers.

REGISTER ONLINE

Please register this product online so we can make sure we give you years of customer support through our friendly in-house service centre.

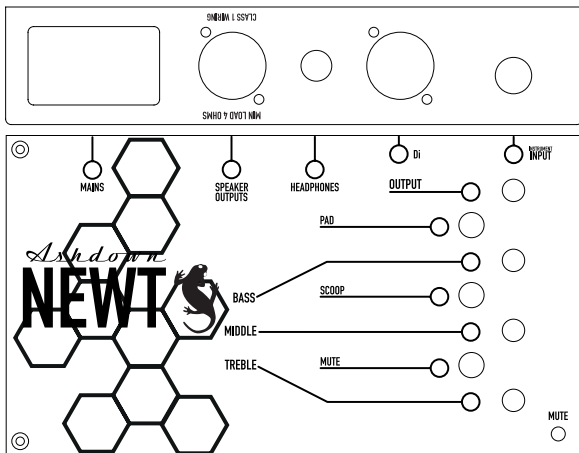
Here is where you need to visit to register your product:

<http://www.ashdownmusic.com/pages/register-your-product>

INTRODUCTION

Well you don't get much more lightweight than this for a 200 watt Guitar amp that can sit comfortably on any pedal board just plug into any cabinet (min load 4 ohms) and start gigging.

As with its namesake THE NEWT punches well above its weight/size of only 915 grams (W:210mm D:118mm H:62 inc Feet & knobs), capable of carrying any drummer.... Made entirely from aluminium THE NEWT is fabricated to be durable yet weigh nothing.



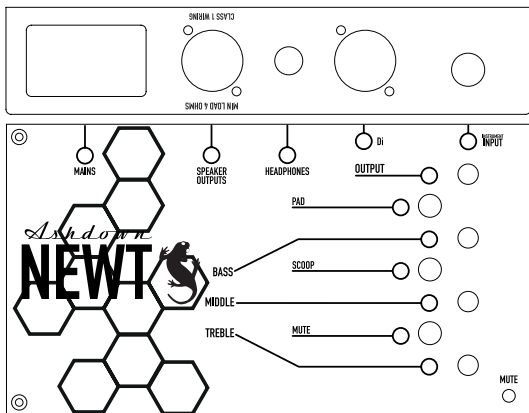
FEATURES:

- 200 Watts RMS
- 3 BAND EQ
- HEADPHONE OUT
- PRE SCOOP
- Di OUT
- COMBI JACK/SPEAKON
- MIN LOAD 4Ohms
- -15dB INPUT PAD
- MUTE SWITCH
- MULTI VOLTAGE MAINS POWERED

Weight & Dimensions:

H: 62mm (Inc Pots) - 2.4"
 W: 210mm - 8.2"
 D: 118mm - 4.7"

Kgs: 0.9
 Lbs: 1.9



THE NEWT

With the ever-changing needs of today's working Guitar players Ashdown have devised a product unique in features and distinctive in design. THE NEWT is the all-new Guitar amp of the modern age, where space is a premium and lightweight is the way to go.

Well you don't get much more lightweight than this for a 200 watt Guitar amp that can sit comfortably on any pedal board just plug into any cabinet (min load 4 ohms) and start gigging.

As with its namesake THE NEWT punches well above its weight/size of only 915 grams (W:210mm D:118mm H:62 inc Feet & knobs), capable of carrying any drummer.... Made entirely from aluminium THE NEWT is fabricated to be durable yet weigh nothing.

The 3 band EQ and Ashdown Scoop is warm, articulate and dynamic when used in conjunction with one another a large array of tones can be achieved...

Or just set it flat and plug in your pedal board or profiling system and away you go with the option to tailor your tone on stage or at front of house with the on board Transformer balance Di output.

A -15dB passive/active pad is available on the front end to tame those high output Guitares or signal processors...

Silent practice? No worries THE NEWT has you covered with a handy on board headphone pre amp for use at home or on the road when a little quite practice is required...

SPECIFICATIONS:

Inputs

High Input	Impedance - 3.9M ohms	Input range 150mv to 20v p - p
Low Input	Impedance - 10k ohms	Input range 300mv to 40v p - p
Effects Return	Impedance - 22k ohms	Input level 0dbu nominal
Line Input	Impedance - 22k ohms	Input range 300mV

Outputs

Effects Send	Impedance - 22k ohms	Level 0dbu nominal
D.I.Output	420 ohms balanced	pre ground lift Level -20dbu nominal
Speaker Outputs	Minimum Impedance - 4 ohms	
Frequency Response	-3db at 22hz and 25khz	
Headphone Output	3.5mm Jack output @ 32Ohms	

Equalisation

Bass	+/- 15db @ 100hz
Middle	+/- 15db @ 660hz
Treble	+/- 15db @ 7khz shelving
Shape	+ 8db @ 50hz + 10db @ 10khz

Signal to Noise	Better than 80db (E.Q. Flat)
Distortion	Less than 0.5% Thd
Output Power	200watts into 4 ohms

NOTES:



MERCI

Merci d'avoir acheté votre amplificateur d'ingénierie Ashdown et bienvenue dans la famille! Nous pensons vraiment que vous avez fait le bon choix et savons que cette amplificateur vous donnera des années de grande tonalité et de service. C'est une machine si et doit être pris en charge, s'il vous plaît lire à travers ce manuel d'utilisation qui vous aidera à tirer le meilleur parti de votre nouvel ampli et le garder en cours d'exécution aussi longtemps que certains de nos clients les plus heureux et très célèbres.

INSCRIVEZ-VOUS EN LIGNE

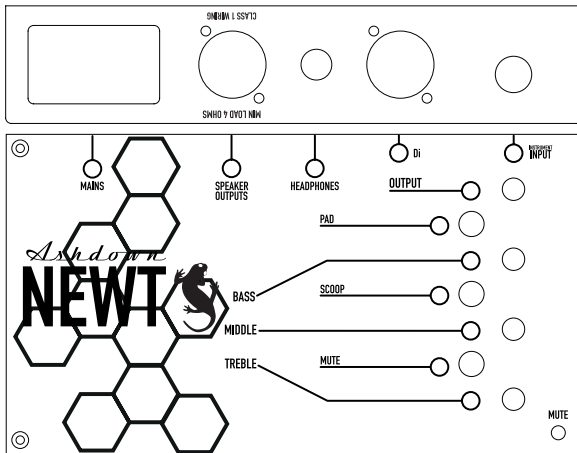
S'il vous plaît enregistrer ce produit en ligne afin que nous puissions nous assurer que nous vous donnons des années de soutien à la clientèle par l'intermédiaire de notre centre de service interne convivial.

Voici où vous devez visiter pour enregistrer votre produit :
<http://www.ashdownmusic.com/pages/register-your-product>

INTRODUCTION

Eh bien, vous n'obtenez pas beaucoup plus léger que cela pour un ampli guitare de 200 watts qui peut s'asseoir confortablement sur n'importe quel pedal board il suffit de brancher dans n'importe quel coffret (min charge 4 ohms) et commencer à gigning.

Comme avec son homonyme THE NEWT coups de poing bien au-dessus de son poids / taille de seulement 915 grammes (W:210mm D:118mm H:62 inc Pieds & boutons), capable de transporter n'importe quel batteur Fabriqué entièrement à partir d'aluminium LE NEWT est fabriqué pour être durable mais ne pèsent rien.



FONCTIONNALITÉS:

- 200 Watts RMS
- 3 BAND EQ
- SORTIE CASQUE
- PRÉ-FORME
- Di DEHORS
- COMBINAISON JACK/SPEAKON
- CHARGE MINIMALE 40hms
- 15db TAMPON D'ENTRÉE
- COMMUTEUR MUTE
- MULTI TENSION MAINS ALIMENTÉ

Poids et dimensions:

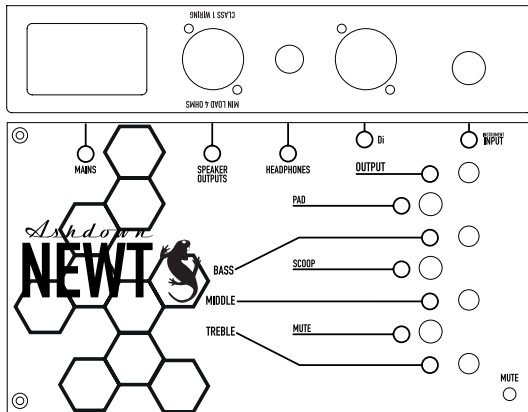
H: 62mm (Inc Pots) - 2.4"

W: 210mm - 8.2"

D: 118mm - 4.7"

Kgs: 0.9

Lbs: 1.9



LE NEWT

Avec les besoins en constante évolution des guitaristes d'aujourd'hui, Ashdown a conçu un produit unique en caractéristiques et distinctif dans la conception. LE NEWT est le tout nouvel ampli guitare de l'ère moderne, où l'espace est haut de gamme et léger est la voie à suivre.

Eh bien, vous n'obtenez pas beaucoup plus léger que cela pour un ampli guitare de 200 watts qui peut s'asseoir confortablement sur n'importe quel pedal board il suffit de brancher dans n'importe quel coffret (min charge 4 ohms) et commencer à gigging.

Comme avec son homonyme THE NEWT coups de poing bien au-dessus de son poids / taille de seulement 915 grammes (W:210mm D:118mm H:62 inc Pieds & boutons), capable de transporter n'importe quel batteur Fabriqué entièrement à partir d'aluminium LE NEWT est fabriqué pour être durable mais ne pèsent rien.

L'EQ 3 bandes et Ashdown Scoop est chaleureux, articulé et dynamique lorsqu'il est utilisé en conjonction les uns avec les autres un large éventail de tons peuvent être atteints ...

Ou tout simplement le régler à plat et brancher votre planche à pédales ou système de profilage et vous allez avec la possibilité d'adapter votre ton sur scène ou à l'avant de la maison avec la sortie transformer balance Di à bord.

Un pad passif/actif de -15dB est disponible à l'avant pour apprivoiser ces guitares à haut rendement ou processeurs de signaux...

Pratique silencieuse ? Pas de soucis LE NEWT vous a couvert d'un pré ampli casque à bord pratique pour une utilisation à la maison ou sur la route quand un peu de pratique est nécessaire...

SPÉCIFICATIONS:

Entrées

Entrée élevée	Impédance - 3.9M ohms	Plage d'entrée 150mv to 20v p - p
Faible entrée	Impédance - 10k ohms	Plage d'entrée 300mv to 40v p - p
Retour des effets	Impédance - 22k ohms	Niveau d'entrée 0dbu nominal
Entrée en ligne	Impédance - 22k ohms	Plage d'entrée 300mV

Outputs

Effets envoyer	Impédance - 22k ohms	Niveau 0dbu nominal
D.I.Sortie	420 ohms équilibré	Niveau de levage avant le sol -20dbu nominal
Sorties de haut-parleurs	Minimum Impédance - 4 ohms	
Réponse de fréquence	-3db at 22hz and 25khz	
Sortie casque	3.5mm Jack output @ 320hms	

Égalisation

Basse	+/- 15db @ 100hz
Milieu	+/- 15db @ 660hz
Triple	+/- 15db @ 7khz rayonnage
Forme	+ 8db @ 50hz + 10db @ 10khz

Signal au bruit	Mieux que 80db (E.Q. Plat)
Distorsion	Moins de 0.5% Thd
Puissance de sortie	200watts dans 4 ohms

NOTES:



VIELEN DANK

Vielen Dank für den Kauf Ihres Ashdown Engineering Verstärkers und herzlich willkommen in der Familie! Wir glauben wirklich, dass Sie die richtige Wahl getroffen haben und wissen, dass dies Verstärker wird Ihnen Jahre von großem Ton und Service geben. Es ist eine Maschine obwohl und muss gepflegt werden, lesen Sie bitte durch diese Bedienungsanleitung, die Ihnen hilft, das Beste aus Ihren neuen Amp und halten Sie ihn am Laufen, solange einige unserer glücklichste und sehr berühmte Kunden.

REGISTRARSE EN LÍNEA

Bitte registrieren Sie dieses Produkt online, damit wir Ihnen über unser freundliches in-house Service Center jahrelangen Kundensupport bieten.

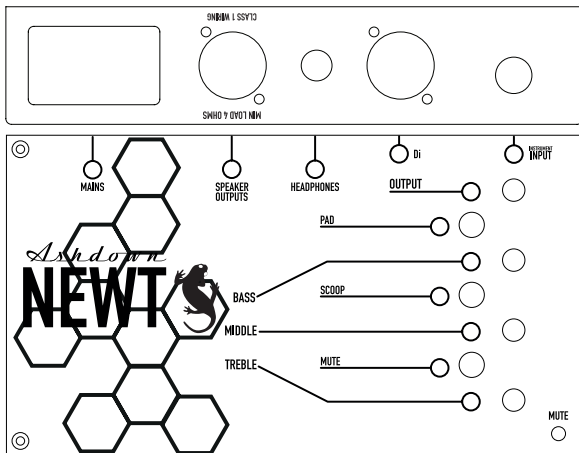
Hier müssen Sie Ihr Produkt registrieren:

<http://www.ashdownmusic.com/pages/register-your-product>

INTRODUCTION

Eh bien, vous n'obtenez pas beaucoup plus léger que cela pour un ampli guitare de 200 watts qui peut s'asseoir confortablement sur n'importe quel pedal board il suffit de brancher dans n'importe quel coffret (min charge 4 ohms) et commencer à gigging.

Comme avec son homonyme THE NEWT coups de poing bien au-dessus de son poids / taille de seulement 915 grammes (W:210mm D:118mm H:62 inc Pieds & boutons), capable de transporter n'importe quel batteur Fabriqué entièrement à partir d'aluminium LE NEWT est fabriqué pour être durable mais ne pèsent rien.



FUNKTIONEN:

- 200 Watts RMS
- 3 BAND EQ
- KOPFHÖRER AUS
- ASHDOWN PRE-FORM
- Di AUSGABE
- KOMBINATION JACK/SPEAKON
- MINIMALE BELASTUNG 4Ohms
- PASSIVES & AKTIVES PAD
- STUMM WECHSELN
- MULTI SPANNUNG HÄNDE POWERED

Gewicht & Abmessungen:

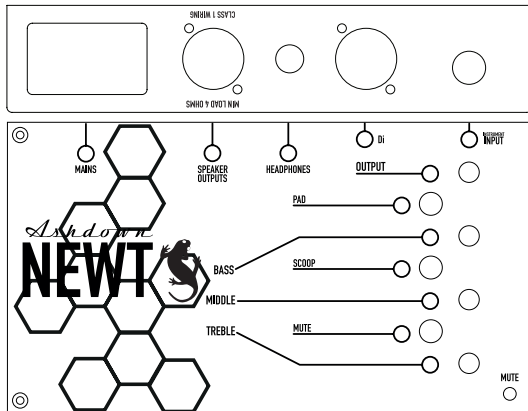
H: 62mm (Inc Pots) - 2.4"

W: 210mm - 8.2"

D: 118mm - 4.7"

Kgs: 0.9

Lbs: 1.9



DAS NEWT

Mit den sich ständig ändernden Bedürfnissen der heutigen Gitarrenspieler hat Ashdown ein Produkt entwickelt, das einzigartig in seinen Eigenschaften und im unverwechselbaren Design ist. THE NEWT ist der brandneue Gitarrenverstärker der Moderne, in dem Platz premium und leicht der Weg ist.

Nun, Sie bekommen nicht viel leichter als dies für eine 200 Watt Gitarrenverstärker, die bequem auf jedem Pedalboard sitzen kann, stecken Sie einfach in jeden Schrank (min Last 4 Ohm) und beginnen zu giggen.

Wie bei seinem Namensvetter DIE NEWT Schläge weit über seinem Gewicht / Größe von nur 915 Gramm (W:210mm D:118mm H:62 inc Füße & Knöpfe), in der Lage, jeden Schlagzeuger zu tragen.... Das NEWT ist komplett aus Aluminium gefertigt und langlebig und wiegt aber nichts.

Der 3-Band EQ und Ashdown Scoop ist warm, artikuliert und dynamisch, wenn man in Verbindung miteinander verwendet wird, eine große Auswahl an Tönen erreicht werden...

Oder stellen Sie es einfach flach und stecken Sie Ihre Pedalplatine oder Profiling-System und weg gehen Sie mit der Option, Ihren Ton auf der Bühne oder vor dem Haus mit dem Bord Transformer Balance Di Ausgang zuzuschneiden.

Ein -15dB passives/aktives Pad ist auf dem Frontend verfügbar, um diese Hochleistungsgitarren oder Signalprozessoren zu zählen...

Stille Praxis? Keine Sorge THE NEWT hat Sie mit einem handlichen On-Board-Kopfhörer-Vorverstärker für den Einsatz zu Hause oder auf der Straße abgedeckt, wenn ein wenig ziemlich Übung erforderlich ist...

SPEZIFIKATIONEN:**Eingänge**

Hoher Eingabe	Impedanz - 3.9M ohms	Eingangsbereich 150mv to 20v p - p
Niedriger Eingang	Impedanz - 10k ohms	Eingangsbereich 300mv to 40v p - p
Effekte-Rückkehr	Impedanz - 22k ohms	Eingangspegel 0dbu nominal
Zeileneingang	Impedanz - 22k ohms	Eingangsbereich 300mV

Ausgänge

Effekte senden	Impedanz - 22k ohms	Ebene 0dbu Nominale
D.I.Output	420 ohms Ausgewogene	Vorbodenliftlevel -20dbu Nominale
Lautsprecherausgänge	Minimum Impedanz - 4 ohms	
Frequenzgang	-3db at 22hz and 25khz	
Kopfhörerausgang	3.5mm Jack Ausgabe @ 32Ohms	

Ausgleich

Bass	+/- 15db @ 100hz
Mitte	+/- 15db @ 660hz
Höhen	+/- 15db @ 7khz shelving
Form	+ 8db @ 50hz + 10db @ 10khz

Signal zum Rauschen	Besser als 80db (E.Q. Flat)
Verzerrung	Weniger als 0.5% Thd
Ausgangsleistung	200watts in 4 ohms

NOTIZEN:



GRACIAS

Gracias por comprar su amplificador de ingeniería Ashdown y bienvenido a la familia! Realmente creemos que usted ha tomado la decisión correcta y saber que este amplificador le dará años de gran tono y servicio.

Es una máquina, sin embargo, y necesita ser cuidado, por favor lea a través de este manual de usuario que le ayudará a sacar el máximo partido a su nuevo Amplificador y mantenerlo funcionando siempre y cuando algunos de nuestros clientes más felices y muy famosos.

REGISTRARSE EN LÍNEA

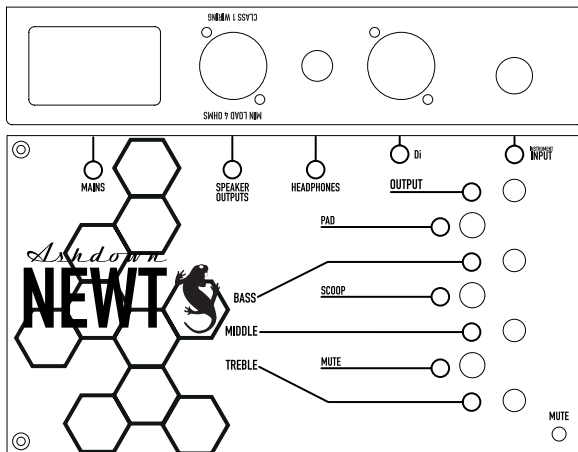
Por favor, registre este producto en línea para que podamos asegurarnos de que le damos años de atención al cliente a través de nuestro amable centro de servicio interno.

Aquí es donde necesita visitar para registrar su producto:
<http://www.ashdownmusic.com/pages/register-your-product>

INTRODUCCIÓN

Bueno, usted no consigue mucho más ligero que esto para un amplificador de guitarra de 200 vatios que puede sentarse cómodamente en cualquier tabla de pedales sólo tiene que conectar en cualquier gabinete (carga mínima 4 ohmios) y empezar a gigging.

Al igual que con su homónimo THE NEWT golpea muy por encima de su peso / tamaño de sólo 915 gramos (W:210mm D:118mm H:62 inc Pies y perillas), capaz de llevar cualquier baterista.... Hecho enteramente de aluminio THE NEWT está fabricado para ser duradero pero no pesa nada.



Funciones:

- 200 Watts RMS
- 3 BANDA EQ
- AURICULARES FUERA
- ASHDOWN PRE FORMA
- DI SALIDA
- COMBINACIÓN JACK/SPEAKON
- CARGA MÍNIMA 4Ohms
- ALMOHADILLA PASIVA Y ACTIVA
- INTERRUPTOR MUTE
- RED ELÉCTRICA MULTITENSIÓN ACCIONADO

Peso & Dimensiones:

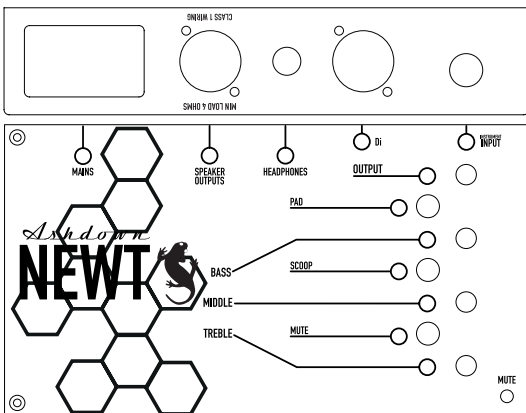
H: 62mm (Inc Pots) - 2.4"

W: 210mm - 8.2"

D: 118mm - 4.7"

Kgs: 0.9

Lbs: 1.9



EL NEWT

Con las necesidades cambiantes de los guitarristas actuales Ashdown han ideado un producto único en características y distintivo en diseño. THE NEWT es el nuevo amplificador de guitarra de la era moderna, donde el espacio es un premium y ligero es el camino a seguir.

Bueno, usted no consigue mucho más ligero que esto para un amplificador de guitarra de 200 vatios que puede sentarse cómodamente en cualquier tabla de pedales sólo tiene que conectar en cualquier gabinete (carga mínima 4 ohmios) y empezar a gigging.

Al igual que con su homónimo THE NEWT golpea muy por encima de su peso / tamaño de sólo 915 gramos (W:210mm D:118mm H:62 inc Pies y perillas), capaz de llevar cualquier baterista.... Hecho enteramente de aluminio THE NEWT está fabricado para ser duradero pero no pesa nada.

El ecualizador de 3 bandas y Ashdown Scoop es cálido, articulado y dinámico cuando se utiliza junto entre sí se puede lograr una gran variedad de tonos...

O simplemente configurarlo plano y conectar su placa de pedal o sistema de perfilado y lejos se va con la opción de adaptar su tono en el escenario o en la parte delantera de la casa con la salida Di de equilibrio transformador a bordo.

Una almohadilla pasiva/activa -15dB está disponible en la parte delantera para domar esas guitarras de alta salida o procesadores de señal...

¿Práctica silenciosa? No te preocupes THE NEWT te tiene cubierto con un práctico amplificador de auriculares a bordo para su uso en casa o en la carretera cuando se requiere un poco de práctica...

CARACTERÍSTICAS TÉCNICAS:

Entradas

Entrada alta	Impedancia - 3.9M ohms	Rango de entrada 150mv to 20v p - p
Entrada baja	Impedancia - 10k ohms	Rango de entrada 300mv to 40v p - p
Retorno de efectos	Impedancia - 22k ohms	Nivel de entrada 0dbu nominal
Entrada de línea	Impedancia - 22k ohms	Rango de entrada 300mV

Salidas

Envío de efectos	Impedancia - 22k ohms	Nivel 0dbu nominal
D.I.Salida	420 ohms equilibrado	nivel de elevación previa al suelo -20dbu nominal
Salidas de altavoces	Mínimo Impedancia - 4 ohms	
Respuesta de frecuencia	-3db at 22hz and 25khz	
Salida de auriculares	3.5mm Jack salida @ 32Ohms	

Ecuilización

Bajo	+/- 15db @ 100hz
Medio	+/- 15db @ 660hz
Triple	+/- 15db @ 7khz estantería
Forma	+ 8db @ 50hz + 10db @ 10khz

Señal al ruido	Mejor que 80db (E.Q. plano)
Distorsión	Menos que 0.5% Thd
Potencia de salida	200watts into 4 ohms

NOTAS:



WWW.ASHDOWNMUSIC.COM