



AquaOxy 450

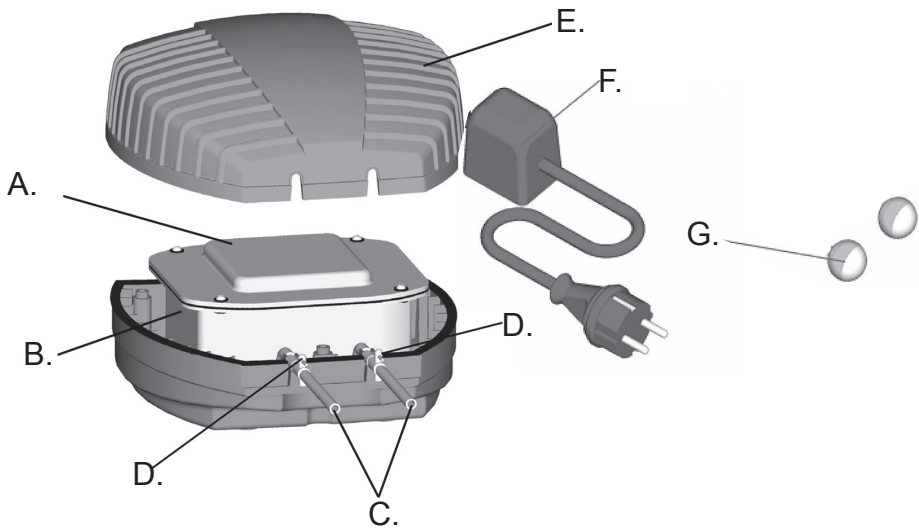
Operating instructions
Notice d'emploi
Instrucciones de uso



REMINDER

CALL 1-866-627-3435
BEFORE RETURNING TO STORE.

Part	Description	QTY
A	Motor block	1
B	Metal housing	1
C	Hose connection	2
D	Regulating valve	2
E	Hood	1
F	Transformer	1
G	Air stones	2



Information about these operating instructions

Welcome to OASE Living Water. You made a great choice with the purchase of this product **AquaOxy** . Prior to operating the unit, please read the instructions of use carefully and fully familiarize yourself with the unit. Ensure that all work on and with this unit is only carried out in accordance with these instructions. Please strictly follow the enclosed instructions to ensure safe and correct handling of the product. Keep these instructions in a safe place. Please also hand over the instructions when passing the unit on to a new owner.

WARNINGS AND CAUTIONS SYMBOLS

Symbols used in these instructions

The symbols used in this operating manual have the following meanings:



Risk of injury to persons due to dangerous electrical voltage.

This symbol indicates an imminent danger, which can lead to death or severe injuries if the appropriate measures are not taken.



Risk of personal injury caused by a general source of danger.

This symbol indicates an imminent danger, which can lead to death or severe injuries if the appropriate measures are not taken.



Important information for trouble-free operation.

Intended use

AquaOxy, referred to in the following as "unit", may only be used as specified in the following:

- For aeration and supplying oxygen to garden ponds.

During the winter months, the unit can be used to keep the surface free of ice and prevent the pond from freezing up.

Generally valid statements to this effect cannot be made. The owner of the pond is required to check the condition of his/her pond on a daily basis.

- Operation under observance of the technical data.

The following restrictions apply to the unit:

- Do not use in swimming pools.
- Do not use for commercial or industrial purposes.



Important! The unit is equipped with a permanent magnet. The magnetic field may affect the function of pacemakers.

Use other than that intended

This unit can be dangerous and cause harm if not used in accordance with these instructions. Any use not in accordance with these instructions or modification(s) to the unit will void the limited warranty.

Questions, problems, missing parts?

Before returning to your retailer, call us at 1-866-627-3435, 8 a.m.-6 p.m., EST, Monday-Friday, or email us at customer-care@oase-livingwater.com. Or visit our website at www.oase-livingwater.com

Installation

Important:

- Connect the air hose to the unit prior to switching on.
1. Position the unit underwater so that the aeration stones are approximately 12 in. (30 cm) below the water surface.
NOTE: Keep the length of the air hoses as short as possible

1.

Start-up



Attention! Dangerous electrical voltage.

Possible consequences: Death or serious injuries.

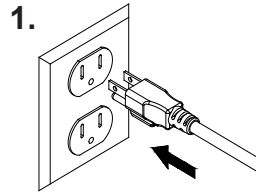
Protective measures:

- Prior to reaching into the water, disconnect the power supply to all units used in the water.
- Disconnect the power plug prior to carrying out work on the unit.

Important:

- The unit switches on automatically when power connection is established.
- Air will emerge from the aeration stones after a short start-up time.
- Protect the connection cable if burying.

1. **Switching on:** Connect power plug to the socket.
2. **Switching off:** Disconnect the power plug.



Maintenance and cleaning



Attention! Dangerous electrical voltage.

Possible consequences: Death or serious injuries.

Protective measures:

- Prior to reaching into the water, disconnect the power supply to all units used in the water.
- Disconnect the power plug prior to carrying out work on the unit.

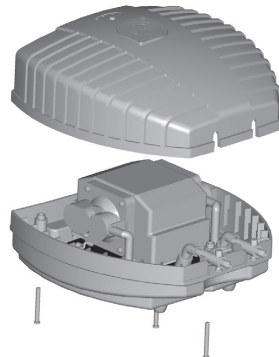
- Should the performance reduce, clean the air intake opening in the base of the housing.

Replacing the diaphragms

- Diaphragms need to be replaced occasionally. Always replace diaphragms in pairs, left and right.
- Disconnect the power supply first, then secure the unit to prevent unintentional switching on.

1. Remove the hood by unscrewing the screws from the unit underside

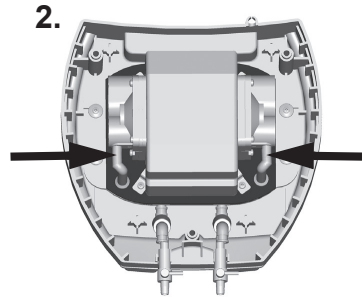
1.



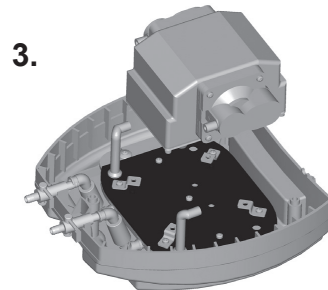
Maintenance and cleaning (cont.)

Replacing the diaphragms

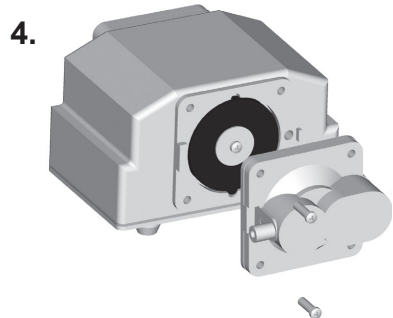
2. Disconnect the connection hose from the pump heads on the left-hand and right-hand side.



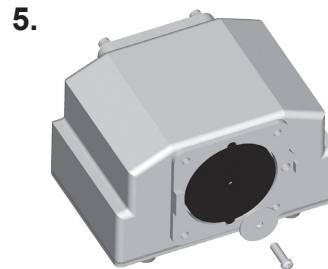
3. Lift the motor block (C)



4. Remove the diaphragm chamber (D) fitted with four screws



5. The membrane can be replaced after loosening the screw and removing the support disk (E).
 - o Ensure correct insertion (note the shape).



6. Reassemble the unit in the reverse order and put it back into operation.

Questions, problems, missing parts?

Before returning to your retailer, call us at 1-866-627-3435, 8 a.m.-6 p.m., EST, Monday-Friday, or email us at customer care@oase-livingwater.com. Or visit our website at www.oase-livingwater.com

Storage/Winterization

- Take the air hoses out of the water and clean
- Check the unit for damage and store it in a frost-free environment.

Wearing parts

Diaphragms are wear parts and are excluded from the warranty.

Disposal



Do not dispose of this unit with domestic waste! Disable the unit beforehand by cutting off the cables. Further information about the recycling of this product can be obtained from your local municipal authority.

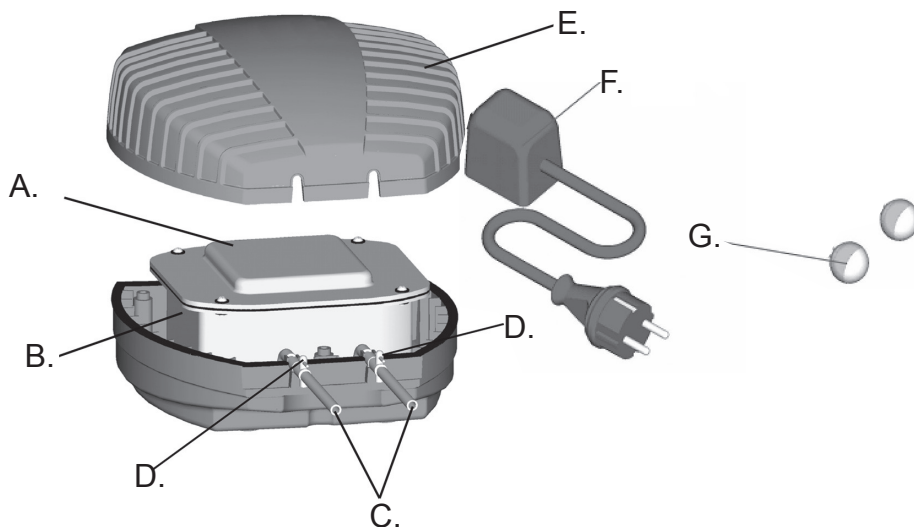
Troubleshooting

Issue	Cause	Solution
Unit does not run	No mains voltage	Check mains voltage
	Transformer defective	Replace transformer
Unit does not deliver air	Diaphragms defective	Replace diaphragms, clean air slots
	Regulating valve incorrectly set	Check settings
	Valves soiled	Clean
Insufficient delivered quantity	Diaphragms defective	Exchange diaphragms
	Excessive loss in the supply hoses	Reduce hose length to a minimum
	Regulating valve incorrectly set	Check settings

RAPPEL

APPELEZ LE 1-866-627-3435
AVANT DE RETOURNER AU MAGASIN.

Part	Description	QTY
A	Bloc moteur	1
B	Boîtier métallique	1
C	Raccordement de tuyau	2
D	Soupape de réglage	2
E	Couvercle	1
F	Transformateur	1
G	Pierres oxygénantes	2



Questions, problèmes, pièces manquantes ?

Avant de retourner chez votre détaillant, appelez au 1 866 627-3435, entre 8 h et 18 h, heure de l'Est, ou encore envoyez-nous un courriel à l'adresse customer-care@oase-livingwater.com. Vous pouvez aussi consulter notre site web au www.oase-livingwater.com


Informations sur le mode d'emploi


Bienvenue à OASE Living Water. L'achat de votre **AquaOxy** constitue un excellent choix. Avant d'utiliser la pompe, lisez les instructions attentivement et familiarisez-vous parfaitement avec l'appareil. Assurez-vous que tout travail effectué sur cet appareil et toute utilisation est conforme aux instructions qui suivent. Suivez ces instructions à la lettre afin de vous assurer d'une maintenance de l'appareil adéquate et sans risque. Conservez ces instructions dans un endroit sûr et remettez-les au nouveau propriétaire si vous transmettez l'appareil.

PICTOGRAMMES DE PRÉCAUTIONS ET MISES EN GARDE

Pictogrammes utilisés dans ces instructions

Les pictogrammes utilisés dans ce manuel d'utilisation ont les significations suivantes :

 Risque de blessures aux personnes en raison de la tension électrique dangereuse.
Ce pictogramme indique un danger imminent pouvant entraîner la mort ou des blessures graves si les mesures appropriées ne sont pas prises.

 Situation dangereuse pour les personnes en raison d'un danger d'ordre général.
Ce pictogramme indique un danger imminent pouvant entraîner la mort ou des blessures graves si les mesures appropriées ne sont pas prises.

 Renseignements importants pour un bon fonctionnement.

Utilisation prévue

AquaOxy, désignées ci-après comme « l'appareil », peuvent être utilisées seulement comme indiqué dans les points suivants :


- Pour l'aération et l'alimentation en oxygène des bassins de jardin.

Pendant l'hiver, l'appareil peut servir de dispositif anti-glaces pour éviter que le bassin/l'étang ne soit complètement recouvert d'une couche de glace. Des déclarations à caractère universel ne peuvent cependant pas être formulées à ce sujet. Le propriétaire du bassin/de l'étang reste responsable du contrôle quotidien de l'état de son bassin/étang.

- Fonctionnement en respect avec les données techniques.

Les restrictions suivantes s'appliquent à l'appareil :

- Ne pas utiliser dans une piscine.
- Ne pas utiliser à des fins commerciales ou industrielles.

 **Important ! L'appareil est équipé d'un aimant permanent. Le champ magnétique peut influencer un stimulateur cardiaque.**

Utilisation non conforme

Cet appareil peut être dangereux et causer des dommages s'il n'est pas utilisé conformément aux instructions qui suivent. Toute utilisation non conforme à ces instructions ou toute modification à l'appareil annulera la garantie.

Installation

Important :

- Raccorder le tuyau pour l'air sur l'appareil avant de le mettre en marche.
1. Poste l'appareil sous l'eau - Placer impérativement les pierres oxygénantes à env. 12 in. (30 cm) sous la surface de l'eau
REMARQUE : Veiller à ce que les tuyaux pour l'air soient aussi courts que possible.

Démarrage



Attention ! Tension électrique dangereuse.

Conséquences possibles : mort ou risque de blessures.

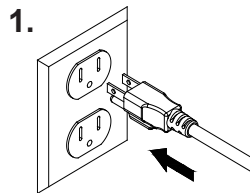
Mesures de protection :

- Isolez l'appareil avant d'y effectuer tout travail.
- Sécurisez l'appareil dans le but d'empêcher une mise en marche involontaire.

Important:

- L'appareil se met en marche automatiquement lorsque la connexion électrique est établie.
- Après une courte durée de démarrage, les premières bulles d'air s'échappent des pierres oxygénantes.
- Protéger le câble de raccordement afin qu'il ne soit pas endommagé.

1. **Mise en marche :** branchez la fiche dans la prise de courant.
2. **mise hors circuit :** retirez la fiche de la prise de courant.



Entretien et nettoyage



Attention ! Tension électrique dangereuse.

Conséquences possibles : mort ou risque de blessures.

Mesures de protection :

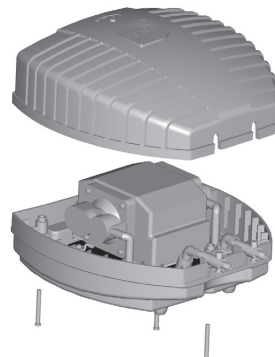
- Isolez l'appareil avant d'y effectuer tout travail.
- Sécurisez l'appareil dans le but d'empêcher une mise en marche involontaire.

- Dès que le rendement diminue, nettoyer l'orifice d'entrée de l'air au bas du carter

Remplacement des membranes

- Les membranes doivent être remplacées de temps en temps. Par principe, toujours en remplacer deux à la fois, à gauche et à droite.
 - Tirer tout d'abord la prise de secteur et protéger l'appareil contre la remise en marche
1. Enlever le couvercle en desserrant les vis sur le côté inférieur de l'appareil.

1.



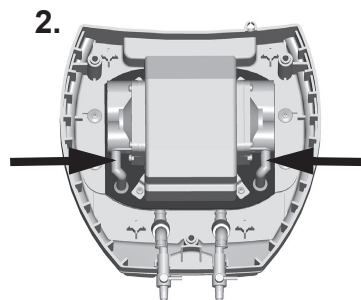
Questions, problèmes, pièces manquantes ?

Avant de retourner chez votre détaillant, appelez au 1 866 627-3435, entre 8 h et 18 h, heure de l'Est, ou encore envoyez-nous un courriel à l'adresse customer-care@oase-livingwater.com. Vous pouvez aussi consulter notre site web au www.oase-livingwater.com

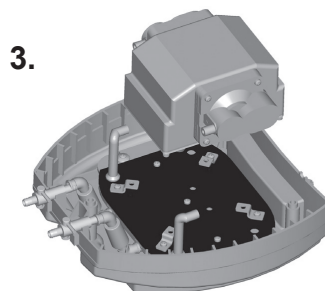
Entretien et nettoyage (suite)

Remplacement des membranes

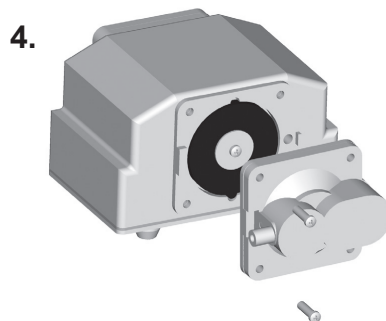
2. Retirer les tuyaux de connexion des raccords de pompe à gauche et à droite (B).



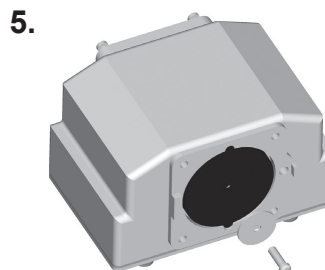
3. Soulever le bloc moteur (C)



4. Retirer la chambre à membrane fixée par quatre vis.



5. Après avoir desserré la vis et retiré la plaque de protection, remplacer la membrane
 - Veiller à procéder à un montage correct (tenir compte de la forme)



6. Remonter l'appareil dans l'ordre inverse et le remettre en marche.

Entreposage/hivernage

- Sortir de l'eau les tuyaux pour l'air et les nettoyer
- Contrôler la présence éventuelle de dommages sur l'appareil et le conserver à l'abri du gel.

Pièces d'usure

Les membranes sont des pièces d'usure et ne sont pas couvertes par la garantie.

Élimination



Ne jetez pas cet appareil avec les déchets domestiques ! Désactivez préalablement l'appareil en coupant les câbles. Vous pouvez obtenir plus d'informations sur le recyclage de ce produit auprès des autorités municipales.

Dépannage

Problème	Cause	Solution
L'appareil ne fonctionne pas	Absence de tension de réseau	Contrôler la tension de réseau
	Le transformateur est défectueux	Remplacer le transformateur
L'appareil ne transporte pas d'air	Les membranes sont défectueuses	Remplacer les membranes, nettoyer les fentes d'aération
	La soupape de réglage est mal réglée	Vérifier les réglages
	Les soupapes sont encrassées	Nettoyer
Débit de la pompe insuffisant	La membrane est défectueuse	Remplacer la membrane
	Il y a des pertes trop importantes dans les conduites d'amenée	Réduire la longueur de tuyau au min.
	La soupape de régulation est mal réglée	Vérifier les réglages

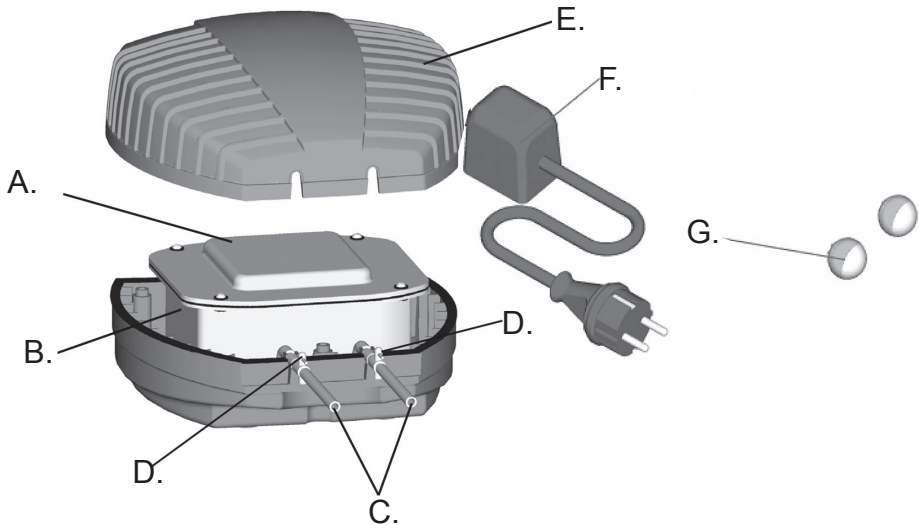
Questions, problèmes, pièces manquantes ?

Avant de retourner chez votre détaillant, appelez au 1 866 627-3435, entre 8 h et 18 h, heure de l'Est, ou encore envoyez-nous un courriel à l'adresse customer-care@oase-livingwater.com. Vous pouvez aussi consulter notre site web au www.oase-livingwater.com

RECORDATORIO

LLAME AL 1-866-627-3435
ANTES DE REGRESAR A LA TIENDA.

Part	Description	QTY
A	Bloque del motor	1
B	Carcasa de metal	1
C	Empalme de tubo flexible	2
D	Válvula reguladora	2
E	Cubierta	1
F	Transformador	1
G	Piedras aireadoras	2



Información sobre estas instrucciones de operación

Bienvenido a Agua Viva de OASE. Hizo una excelente decisión al comprar este producto de **AquaOxy**. Antes de poner la unidad en operación, por favor lea las instrucciones de uso cuidadosamente y completamente para conocer la unidad. Asegúrese que cualquier trabajo en y con esta unidad esté en concordancia con estas instrucciones. Por favor, siga estrictamente las instrucciones incluidas para lograr manejo seguro y adecuado del producto. Mantenga estas instrucciones en un lugar seguro. Por favor, incluye las instrucciones al pasar la unidad a un dueño nuevo.

SÍMBOLOS DE ADVERTENCIA Y PRECAUCIÓN

Símbolos utilizados en estas instrucciones

Los símbolos usados en este manual de operación tienen los siguientes significados:



Riesgo de lesión en personas a razón de voltaje eléctrico peligroso.

Este símbolo indica un peligro inminente, el cual puede llevar a la muerte o lesiones graves en caso de no tomar las medidas apropiadas.



Riesgo de lesión personal causado por una fuente general de peligro.

Este símbolo indica un peligro inminente, el cual puede llevar a la muerte o lesiones graves en caso de no tomar las medidas apropiadas.



Información importante para garantizar operación sin problemas.

Uso previsto

AquaOxyen, llamada a continuación "unidad", se puede usar solamente según lo especificado a continuación:

- Para airear y abastecer los estanques de jardín con oxígeno.
- Durante el período de invierno se puede emplear el equipo para mantener el estanque libre de hielo y evitar que se congele. Afirmaciones generales al respecto no se pueden hacer. El propietario del estanque tiene que controlar diariamente el estado de su estanque.
- Para operar en cumplimiento de datos técnicos.
- Aplican las siguientes restricciones de uso de la unidad:
- No usar en piscinas.
 - No emplee el equipo para fines industriales.



¡Importante! El equipo está equipado con un imán permanente. El campo magnético puede influir en el marcapasos.

Uso diferente del uso previsto

Esta unidad puede ser peligrosa y causar daños si no se usa en concordancia con estas instrucciones. Cualquier uso que no esté en concordancia con estas instrucciones o modificaciones de la unidad anulará la garantía limitada.

¿Preguntas, problemas, partes faltantes?

Antes de regresar con su vendedor, llame al 1-866-627-3435 de 8 am a 6 pm, hora del este, de lunes a viernes, o envíenos un correo electrónico a customercare@oase-livingwater.com. O visite nuestra página web www.oase-livingwater.com

Instalación

Importante:

- Antes de conectar el equipo conecte el tubo flexible de aire.
1. Coloque la unidad de modo que las piedras aireadoras aprox. 12 in. (30 cm) debajo de la superficie del agua.
NOTA: Mantenga lo más corto posible la longitud de los tubos flexibles de aire.

Inicio



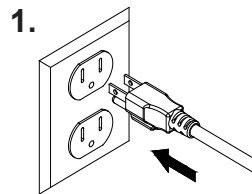
¡Atención! Voltaje eléctrico peligroso.

Posibles consecuencias: Muerte o lesiones graves.

Medidas de protección: Antes de llegar al agua, desconectar la fuente de alimentación a todas las unidades utilizadas en el agua. Desconecte el enchufe de alimentación antes de realizar cualquier trabajo en la unidad.

Importante:

- La unidad se prende automáticamente al establecer conexión a la corriente.
 - Después de un corto tiempo de funcionamiento sale aire por las piedras aireadoras.
 - Coloque la línea de conexión protegida
1. **Para encender:** Conecte el cable eléctrico en el enchufe.
 2. **Para apagar:** Desenchufe el cable eléctrico.



Mantenimiento y Limpieza



¡Atención! Voltaje eléctrico peligroso.

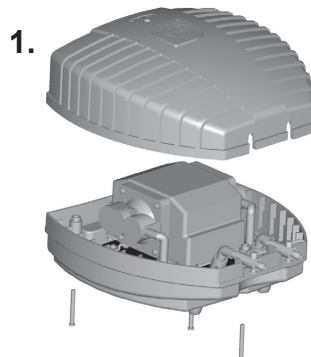
Posibles consecuencias: Muerte o lesiones graves.

Medidas de protección: Antes de llegar al agua, desconectar la fuente de alimentación a todas las unidades utilizadas en el agua. Desconecte el enchufe de alimentación antes de realizar cualquier trabajo en la unidad.

- Limpie el orificio de entrada de aire en el fondo de la carcasa en caso que disminuya la potencia.

Cambio de las membranas

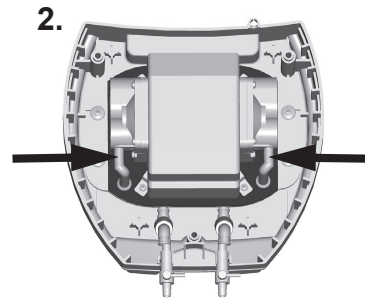
- Las membranas se tienen que cambiar ocasionalmente. Cambie las membranas siempre sólo por pares a la izquierda y la derecha.
 - Saque primero la clavija de enchufe de la red y asegure el equipo contra conexión accidental.
1. Quite la cubierta aflojando los tornillos en el lado inferior del equipo



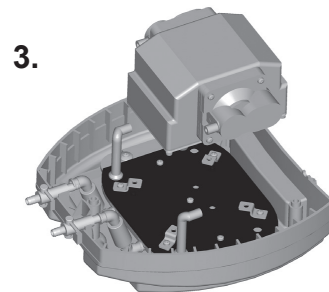
Mantenimiento y Limpieza (siguió)

Cambio de las membranas

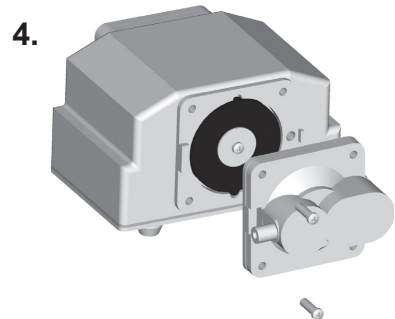
2. Saque por los lados izquierdo y derecho el tubo flexible de unión de las cabezas de bomba.



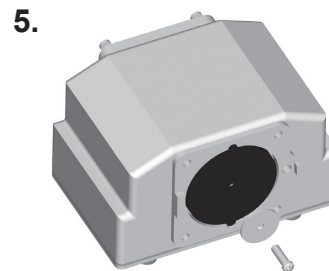
3. Suba el bloque de motor(C)



4. Quite la cámara de membrana fijada con cuatro tornillos.



5. Después de aflojar los tornillos y quitar el disco de apoyo se puede cambiar la membrana
o Tenga en cuenta que se realice correctamente el montaje (tenga en cuenta el desmolde)



6. Monte de nuevo el equipo en secuencia contraria y póngalo de nuevo en marcha.

¿Preguntas, problemas, partes faltantes?

Antes de regresar con su vendedor, llame al 1-866-627-3435 de 8 am a 6 pm, hora del este, de lunes a viernes, o envíenos un correo electrónico a customer-care@oase-livingwater.com. O visite nuestra página web www.oase-livingwater.com

Almacenamiento/Acondicionamiento para el invierno

- Saque los tubos flexibles de aire del agua y límpielos
- Compruebe si el equipo está dañado y almacénelo exento de heladas.

Piezas de desgaste

Los diafragmas son piezas de desgaste y no entran en la prestación de garantía.

Desecho






¡No deseche esta unidad en conjunto con la basura doméstica! Primero deshabilite la unidad al cortar los cables. Puede obtener información adicional sobre el reciclaje de este producto de su autoridad municipal local.

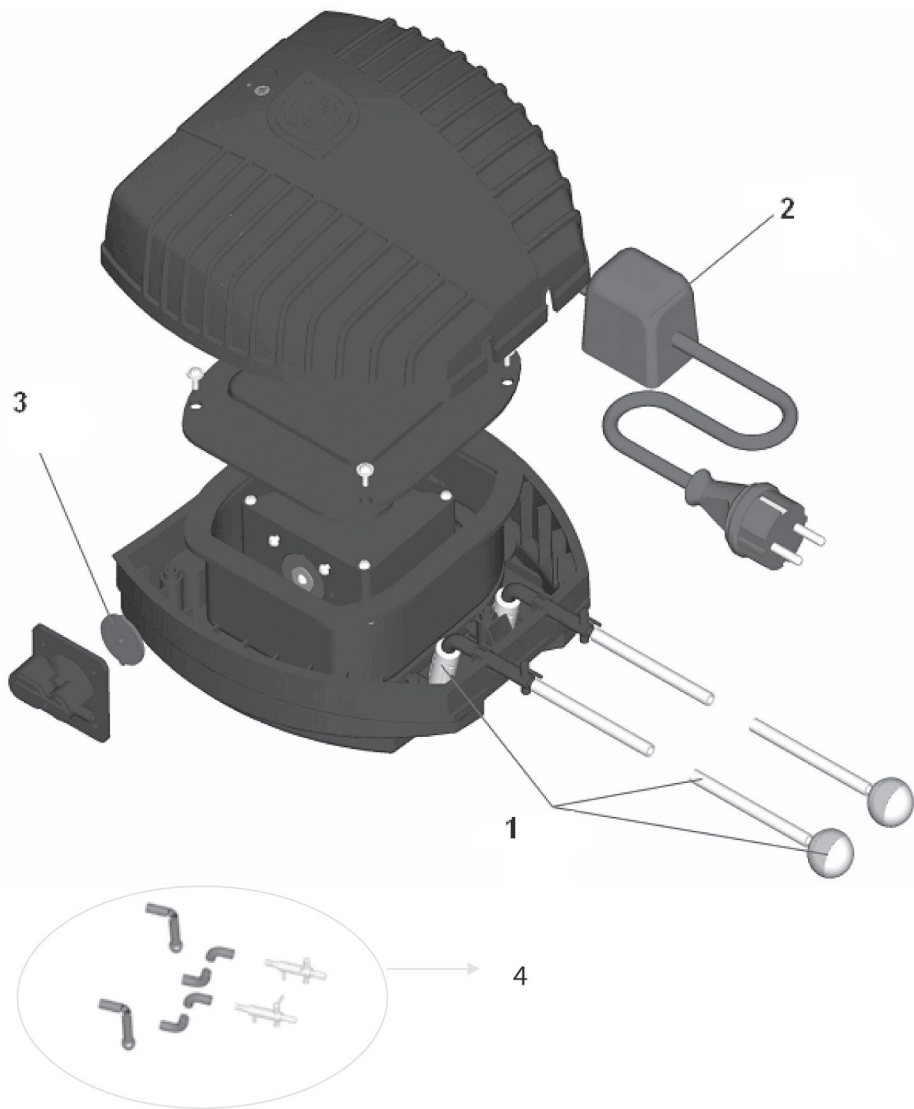
Resolución de problemas

Problema	Causa	Solución
El equipo no funciona	No hay tensión de alimentación	Compruebe la tensión de alimentación
	Transformador defectuoso	Cambie el transformador
El equipo no transporta el aire	Diafragmas defectuosos	Sustituya los diafragmas y limpie las ranuras de ventilación
	Válvula de regulación mal regulada	Compruebe los ajustes
	Válvulas sucias	Realice una limpieza
Caudal insuficiente	Diafragma defectuoso	Revise y de ser necesario reemplace los anillos selladores
	Pérdidas excesivas en las líneas de alimentación	Reduzca la longitud del tubo flexible a un mínimo
	Válvula de regulación mal regulada	Compruebe los ajustes

AquaOxy 450	Model	Model No.	Transformer	Rated voltage	Power consumption	Quantity of conveyed air	Pressure	Outlets	Water temperature	Dimensions
	Modèle	Numéro de modèle	Transformateur	Tension nominale	Consommation électrique	Débit d'air de la pompe	Pression	Sorties	Température de l'eau	Dimension
	Modelo	No. de modelo	Transformador	Tensión nominal	Consumo eléctrico	Caudal de aire	Presión	Salidas	Temperatura del agua	Dimensiones
	50041	AC 120 V/ 60Hz	AC 120 V/ 60Hz	DC 12 V	25 W	450 GPH 1700 LPH	8.2 ft (2.5 m) (0,25 bar)	2	5 ... 113 °F -15 ... +45 °C	8.7 x 8.9 x 5.3 in 220 x 225 x 135 mm

	IP X4			
EN	Protection against the ingress of splash water.	Possible hazard for persons wearing pace makers!	Protect from direct sun light	Attention! Read the operating instructions
FR	Protection contre la pénétration de projection d'eau	Dangers possibles pour des personnes ayant des stimulateurs cardiaques !	A protéger du rayonnement solaire direct	Attention ! Lire la notice d'emploi
ES	Protección contra la entrada de agua salpicante	Posibles peligros para las personas con marcapasos.	Protéjase contra la radiación directa del sol	¡Atención! Lea las instrucciones de uso

Pos.	AquaOxy
1	29246
2	10570
3	29311
4	29245







OASE North America INC. · www.oase-livingwater.com

1967/12-16