



Atlantic™

Product Manual | Manuel du Produit | Manual del Producto



TA1800 / TA3600

1.330.274.8317

www.ATLANTICWATERGARDENS.com

Introduction

Thank you for purchasing Atlantic's Typhoon TA1800/TA3600 Air Pump. Before using this air pump please take a moment to review this manual.

This pump is designed to pump air. The oil-free, double damping air pump system produces a large volume of air with little noise. The aluminum casing and outer housing cover dissipate heat quickly and shield the compressor from the elements in an outdoor application.

Atlantic's Typhoon Air Pump may be used in a variety of water-related applications including oxygenation of ponds and aquariums and de-icing of outdoor ponds.

To avoid an accident, do not use the pump in any way other than as described in this manual. Please note the manufacturer cannot be responsible for accidents arising because the product was not used as prescribed. After reading this manual keep it as a reference in case questions arise during use.

MODEL	OUTLET	VOLTS	WATTS	MAX PRESSURE	MAX DEPTH	CORD LENGTH
TA1800	3/8" insert, 1/2" slip	115	25	3 psi	7'	6'
TA3600	3/8" insert, 5/8" slip	115	35	5 psi	11'	6'

AIR PUMP OUTPUT										
MODEL		MAX	@ 1'	@ 2'	@ 3'	@ 4'	@ 5'	@6'	@8'	@10'
TA1800	LPM / CFM	30 / 1.06	25 / 0.88	21 / 0.74	17 / 0.60	13 / 0.46	9 / 0.32	4 / 0.14	---	---
	LPM / CFM	60 / 2.12	54 / 1.91	47 / 1.66	40 / 1.41	34 / 1.2	28 / 0.99	23 / 0.81	12 / 0.42	2 / 0.07

Prior to Operation and Installation

When the pump is delivered, first perform the following checks:

- Check for any damage to pump and power cable that may have occurred during shipping.
- Check the model number to make sure it is the product that was ordered and verify the voltage and frequency are correct.

Caution

- DO NOT operate this product under any condition other than those for which it is specified. Failure to observe this precaution can lead to electrical shock, electrical leakage, fire, water leakage or other problems.
- Please only use with a power supply voltage within 110-120 volt 60 Hz.
- Always turn off power or unplug the pump prior to performing any maintenance or placing your hands into the water.
- **CAUTION:**
THIS AIR PUMP IS TO BE USED IN A CIRCUIT PROTECTED BY A GROUND FAULT CIRCUIT INTERRUPTER.
- **WARNING:**
RISK OF ELECTRIC SHOCK - THIS PUMP IS SUPPLIED WITH A GROUNDING CONDUCTOR AND GROUNDING-TYPE ATTACHMENT PLUG. TO REDUCE THE RISK OF ELECTRIC SHOCK, BE CERTAIN THAT IT IS CONNECTED ONLY TO A PROPERLY GROUNDED, GROUNDING TYPE RECEPTACLE.

Electrical Safety

- Electrical wiring should be installed by a qualified electrician in accordance with all applicable safety regulations. Incorrect wiring can lead to pump malfunction, electrical shock or fire.
- Air Pumps must be protected by a ground fault circuit interrupter (GFCI).
- Air Pumps must be plugged into a standard, properly grounded, three pronged outlet.

Safety Instructions

- If the pump falls into the water, do not reach for it. First unplug the air pump or disconnect the power supply and then retrieve the pump. Let a qualified technician inspect the pump if immersion occurs.
- Do not lift, lower or handle the pump by pulling on the electrical cord. Make sure the electrical cable does not become excessively bent or twisted and does not rub against a structure in a way that might damage it.
- The submersible pump should not be used if the electrical supply cable is damaged in any way. If a cable with damaged insulation is submerged in water, there is danger of



Typhoon air pumps are NOT submersible, and must be placed in a secure area away from the water's edge.

water seeping into the pump motor and causing a short. Altering the electrical cable in any way will void the warranty.

Installation

Pump Placement

The following factors must be considered when choosing a location for the air pump.

- Typhoon Air Pumps feature weather-proof aluminum housings for outdoor use. However, installation in a dry, well-ventilated area will further prolong the service life of the air pump.
- Typhoon Air Pumps must be placed on a flat, stable surface above the water level of the pond.
- Proper ventilation is critical for heat dissipation and operation. Never cover the air pump unless adequate airflow to the pump is provided.
- Tubing must always be run on a downward slope away from the air pump to avoid condensation damage.

Air Pump Connections

Typhoon Air pumps will accept multiple sizes of tubing. Please refer to the chart on page 2 for acceptable tubing diameters for these Air Pumps. Using large diameter tubing and avoiding sharp bends will improve performance of this air pump after installation.

- Multiple air stones can be connected to the pump outlet by adding a 2-way air splitter.

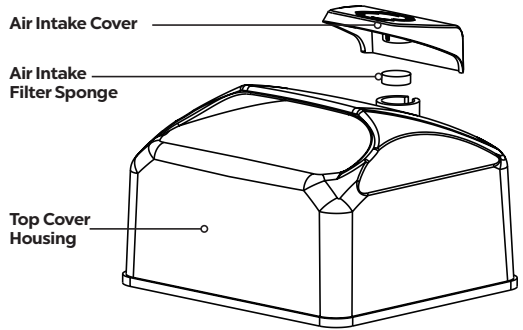
Use new and sufficiently large air stones with enough discharge capacity. Air stones that are too small, old, worn out or placed too deep will reduce the output capacity. Place air stones no deeper than 7' (TA1800) and 11' (TA3600) below the surface of the water. Avoid kinks and tight turns in the tubing run and take care to never fully close off the pump outlet. Ensure that the pump can discharge sufficient air at all times, otherwise the pump will overheat leading to diaphragm and compressor failure. Please note that an ambient temperature above 110° F can cause the diaphragm to overheat and crack.

To prevent any water from flowing back into the pump when powered off, it is advisable to install the pump above water level. Tubing must run at a downward slope away from the compressor. The use of an inline check valve is also recommended to further prevent moisture damage.

Service & Maintenance

Dust and debris blocking the air intake may cause abnormal noises or result in a failure of the pump. Periodic cleaning of the air intake and sponge is recommended:

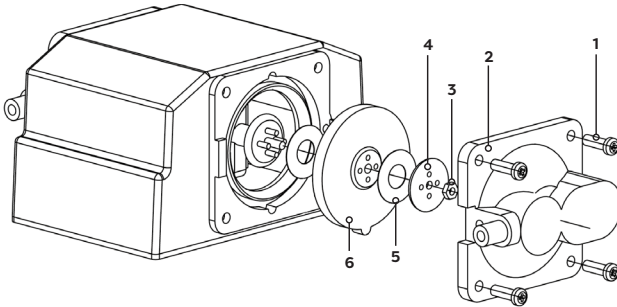
- Unplug the air pump before cleaning or replacing the air intake sponge.
- Remove the air intake cover, intake filter and clean with mild detergent.
- Rinse the components thoroughly and allow to dry completely before reinstalling.



Diaphragm replacement

Rubber diaphragms are a wearable part that will need servicing over time. Moisture, heat and dust will all shorten the life of the diaphragms. Please follow the following steps when installing replacement diaphragms.

- Remove the top cover housing for the air pump. Loosen the air chamber screws (1) and remove the outer air chamber (2).
- Loosen the diaphragm nut (3) and remove the diaphragm depressor (4), electrostatic membrane (5) and the damaged diaphragm (6).
- Install the new diaphragm ensuring that the rubber tabs align properly with the notches on the inner air chamber.
- Once the diaphragm is seated properly, assemble the components by following the previous steps in reverse order.



Warranty

All Typhoon Air Pumps carry a three-year limited warranty. This limited warranty is extended solely to the original purchaser commencing from the date of original purchase receipt and is void if any of the following apply:

- The cord has been cut or altered.
- The pump has been misused or abused.
- The pump has been disassembled other than as described in this manual.
- Serial number tag has been removed.

Warranty Claims

In case of warranty claims, the air pump should be returned to place of purchase accompanied by original receipt.

Troubleshooting Guide

Always turn off power before inspecting the pump. Failure to observe this precaution can result in a serious accident.

Before ordering repairs, carefully read through this instruction booklet. If the problem persists, contact your dealer.

Problem	Possible Cause	Possible Solution
Air pump does not run	Power is off	Turn power on
	Power failure	Check power supply or contact local power company
	Voltage drop/ Overload	Check/Replace the GFI (Ground Fault Interrupter)
	Power cord is not connected	Connect power cord
Air pump stops after starting	Air pump is overheating	Allow pump to cool
	Power/Current overload	Check length/size of power cable. Check or replace GFI
Diminished air flow rate or no air flow	Kinked/damaged tubing	Repair/replace tubing
	Dirty filter media	Clean filter media
	Worn/damaged diaphragm	Consult your dealer. Replace diaphragm and flappers
	Air line is submerged below operating depth	Raise air line to desired depth

Introduction

Merci d'avoir choisi la pompe à air Typhoon TA1800/TA3600 d'Atlantic. Avant d'utiliser cette pompe à air, veuillez prendre un moment pour passer ce manuel en revue.

Cette pompe a été conçue pour pomper de l'air. Le système de pompage d'air sans huile doublement insonorisé produit un fort volume d'air à pression élevée avec faible bruit. Le carter en aluminium et l'enveloppe extérieure dissipent rapidement l'échauffement et protègent le compresseur des éléments dans une application en extérieur.

La pompe à air Typhoon d'Atlantic peut être utilisée dans une variété d'applications, incluant l'oxygénation de bassins et aquariums et le déglaçage de mares extérieures.

Pour éviter un accident, n'utilisez pas la pompe d'une autre façon que ce qui est décrit dans ce manuel. Veuillez noter que le constructeur ne peut pas être responsable d'accidents survenant parce que le produit n'a pas été utilisé comme prescrit. Après avoir lu ce manuel, conservez-le comme référence au cas où vous auriez une question durant l'utilisation.

MODÈLE	SORTIE	VOLTS	WATTS	PRESSIION MAXIMALE	PROFONDEUR MAXIMALE	LONGUEUR DU CORDON
TA1800	3/8" insert, 1/2" slip	115	25	3 psi	2,1 m	1,8 m
TA3600	3/8" insert, 3/8" slip	115	35	5 psi	3,3 m	1,8 m

Rendement de la pompe à air

MODÈLE		MÁX	@31cm	@61cm	@91cm	@1,2m	@1,5m	@1,8m	@2,4m	@3,1m
TA1800	LPM / CFM	30 / 1,06	25 / 0,88	21 / 0,74	17 / 0,60	13 / 0,46	9 / 0,32	4 / 0,14	---	---
TA3600	LPM / CFM	60 / 2,12	54 / 1,91	47 / 1,66	40 / 1,41	34 / 1,2	28 / 0,99	23 / 0,81	12 / 0,42	2 / 0,07

Avant l'installation ou l'utilisation

À la livraison de la pompe, veuillez faire ces contrôles :

- Cherchez d'éventuels dommages à la pompe et à son câble d'alimentation qui auraient pu survenir durant le transport.
- Vérifiez la référence de modèle pour vous assurer que c'est bien le produit qui avait été commandé, et vérifiez que la tension et la fréquence du secteur sont corrects.

Attention

- NE faites PAS fonctionner le produit dans n'importe quelle condition autre que celles pour lequel il a été spécifié. La non-observation de ces précautions peut entraîner une commotion électrique, une déperdition électrique, un départ d'incendie, une perte d'eau ou causer d'autres problèmes.
- Veuillez n'utiliser cette pompe qu'avec une alimentation secteur 60 Hz de tension allant de 110 à 120 volts.
- Coupez toujours le secteur en amont ou débranchez électriquement la pompe avant toute intervention d'entretien ou de mettre vos mains dans l'eau.

ATTENTION:

CETTE POMPE À AIR EST À UTILISER SUR UN CIRCUIT SECTEUR PROTÉGÉ PAR UN DISJONCTEUR SUR DÉFAUT DE TERRE.

AVERTISSEMENT:

RISQUE DE COMMOTION ÉLECTRIQUE – CETTE POMPE EST FOURNIE AVEC UN CONDUCTEUR DE TERRE ET UNE FICHE D'ALIMENTATION AVEC BROCHE DE TERRE. POUR RÉDUIRE LE RISQUE DE COMMOTION ÉLECTRIQUE, ASSUREZ-VOUS QU'ELLE N'EST BRANCHÉE QUE SUR UNE PRISE SECTEUR CORRECTEMENT RELIÉE À LA TERRE.

Sécurité électrique

- Le câblage électrique doit être effectué par un électricien qualifié en conformité avec toutes les réglementations de sécurité applicables. Un câblage incorrect peut entraîner un dysfonctionnement de la pompe, une commotion électrique ou un départ d'incendie.
- Les pompes à air doivent être protégées par un disjoncteur sur fuite de terre (GFCI).
- Les pompes à air doivent être branchées sur une prise secteur standard à trois broches avec liaison de terre.

Instructions de sécurité

- Si la pompe tombe dans l'eau, n'allez pas tout de suite la récupérer. Débranchez d'abord la pompe à air ou coupez l'alimentation électrique en amont, puis, seulement après, récupérez la pompe. Confiez l'inspection de la pompe à un technicien qualifié si la pompe a subi une immersion.
- Ne soulevez pas, n'abaissez pas ou ne portez pas la pompe en la tirant par son cordon électrique. Assurez-vous que le câble électrique ne devient pas excessivement plié ou torsadé, et ne frotte pas contre une structure d'une façon qui pourrait l'endommager.
- La pompe ne doit pas être utilisée si le câble d'alimentation électrique est endommagé d'une quelconque façon. Si un câble avec une isolation endommagée est plongé dans l'eau, il y a un danger que de l'eau ne s'infilte dans le moteur de la pompe et cause un court-circuit. Une altération du câble électrique de quelque manière que ce soit annulera la garantie.



Les pompes à air Typhoon NE sont PAS submersibles, il faut les placer en lieu sûr à l'écart du bord de l'eau.

Installation

Placement de la pompe

Les facteurs qui suivent sont à prendre en considération au moment du choix d'un emplacement pour la pompe à air.

- Les pompes à air Typhoon comportent des enveloppes isolant des intempéries pour une utilisation à l'extérieur. Cependant, une installation dans un endroit sec et bien ventilé augmentera la durée de service de la pompe.
- Les pompes à air Typhoon doivent être posées sur une surface plane et stable, au-dessus du niveau de l'eau du bassin.
- Une ventilation appropriée est critique pour la dissipation de chaleur et le bon fonctionnement. Ne recouvrez jamais la pompe à air sauf si une circulation d'air adéquate est fournie.
- Les tuyaux doivent être posés avec une pente descendante en s'écartant de la pompe à air pour éviter des dommages par condensation.

Raccordements de la pompe à air

Les pompes à air Typhoon acceptent des tuyaux de différentes dimensions. Veuillez vous référer au tableau en page 2 pour les diamètres de tuyaux acceptables pour ce modèle de pompe à air. L'utilisation d'un tuyau de gros diamètre en évitant des angles aigus améliorera la performance de cette pompe à air après l'installation.

- Plusieurs pierres de diffusion d'air peuvent être connectées en sortie de pompe en ajoutant un embranchement à deux voies.

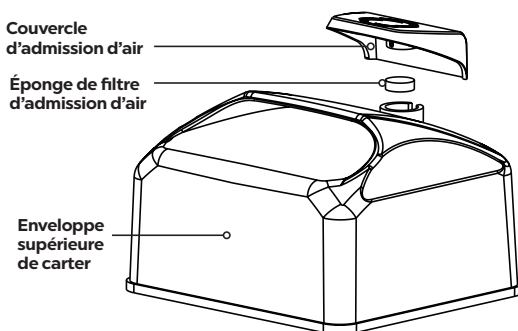
Utilisez des pierres poreuses neuves et suffisamment grosses avec suffisamment de capacité de libération d'air. Si elles sont trop petites, anciennes ou usées, ou immergées trop profond, cela va réduire leur capacité d'émission. Posez les pierres de diffusion d'air pas plus profondément que 7 pieds ou 213 cm (TA1800), et 11 pieds ou 335 cm (TA3600), sous la surface de l'eau. Évitez les pincements et les angles serrés dans le tronçon du tuyau et faites attention de ne jamais fermer complètement la sortie de la pompe. Assurez-vous que la pompe peut envoyer assez d'air en permanence, sinon elle chaufferait trop, en pouvant causer une panne de diaphragme et de compresseur. Veuillez noter que si la température ambiante dépasse 43,3 °C (110°F) le diaphragme peut chauffer trop et se casser.

Pour éviter toute remontée d'eau dans la pompe quand elle est coupée, il est bon de l'installer au-dessus du niveau de l'eau. Le tuyau doit partir en pente descendante depuis le compresseur. L'utilisation d'un clapet anti-retour en ligne est également recommandée pour éviter encore plus les dommages par l'humidité.

Service et entretien

De la poussière et des débris obstruant l'admission d'air peuvent provoquer des bruits anormaux ou entraîner une panne de la pompe. Un nettoyage périodique de la zone et de l'éponge d'admission d'air est recommandé :

- Débranchez la pompe à air avant son nettoyage ou le remplacement de l'éponge d'admission d'air.
- Enlevez le couvercle du filtre d'admission, puis le filtre lui-même que vous nettoyez avec une solution détergente douce.
- Rincez les composants soigneusement et laissez bien sécher avant de procéder à la remise en place.

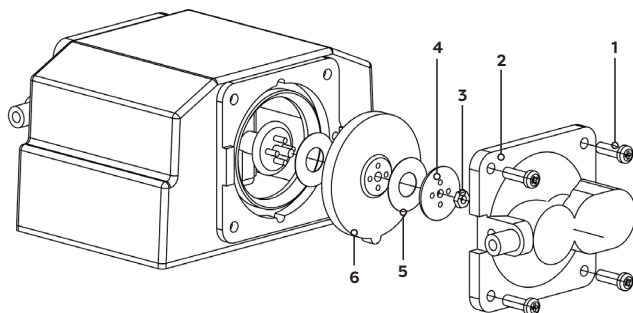


Remplacement du diaphragme

Les diaphragmes en caoutchouc sont des pièces consommables qui nécessiteront une intervention au fil du temps. L'humidité, la chaleur et la poussière sont des causes de réduction de durée de vie des diaphragmes. Veuillez suivre ces étapes quand vous installez des membranes de remplacement :

- Déposez l'enveloppe extérieure de carter de la pompe à air. Desserrez les vis de la chambre d'air (1) et sortez l'extérieur de la chambre d'air (2).
- Desserrez l'écrou de diaphragme (3) en sortez le dépresseur de diaphragme (4), la membrane électrostatique (5) et le diaphragme endommagé (6).
- Installez le nouveau diaphragme en vous assurant que les taquets en caoutchouc s'alignent correctement avec les encoches dans la partie intérieur de la chambre d'air.

- Une fois que le diaphragme est correctement calé, remontez les composants dans l'ordre inverse de leur phase de démontage.



Garantie

Toutes les pompes Typhoon portent une garantie limitée de trois ans. Cette garantie limitée est accordée seulement à l'acheteur d'origine, et commence à la date de la facture de l'achat d'origine, elle est caduque si un de ces points s'applique :

- Le cordon d'alimentation a été coupé ou altéré.
- Il y a eu mésusage ou abus avec la pompe.
- La pompe a été démontée d'une façon autre que celle décrite dans le manuel.
- L'étiquette portant le numéro de série a été enlevée.

Demandes d'application de la garantie

En cas de demandes d'application de la garantie, la pompe doit être renvoyée à son point d'achat accompagnée de l'original du document justificatif de l'achat.

Guide de dépannage

Coupez toujours l'alimentation électrique avant d'inspecter la pompe. Ne pas observer cette précaution peut entraîner un accident grave.

Avant de demander des réparations, lisez attentivement ce tableau d'aide. Si le problème persiste, contactez votre revendeur.

La pompe à air ne démarre pas	L'alimentation est coupée	Mettez en marche
	Panne de secteur	Vérifiez l'arrivée du secteur ou contactez la régie locale de fourniture électrique
	Chute de tension/Surcharge	Contrôlez/remplacez le disjoncteur sur défaut de terre (GFI)
	Le cordon d'alimentation n'est pas branché	Branchez le cordon d'alimentation
La pompe s'arrête après avoir démarré	La pompe à air a trop chauffé	Laissez la pompe refroidir
	Surcharge en puissance/courant	Vérifiez la longueur et le calibre du câble d'alimentation Vérifiez ou remplacez le disjoncteur différentiel
Débit en diminution ou arrêt du débit	Tuyau pincé/endommagé	Réparez/remplacez le tuyau
	Matière de filtrage encrassée	Nettoyez la matière de filtrage
	Diaphragme usé/endommagé	Consultez votre revendeur. Remplacez le diaphragme et les clapets à languette.
	La conduite d'air est immergée plus bas que la profondeur de travail	Remontez la conduite d'air à la profondeur voulue

Introducción

Gracias por seleccionar la bomba de aire Typhoon TA1800/TA3600 de Atlantic. Antes de utilizar esta bomba de aire, por favor dedique un momento para estudiar este manual.

Esta bomba está diseñada para bombear aire. El sistema de bomba de aire de amortiguación doble y sin aceite produce un gran volumen de aire a alta presión y bajo ruido. La carcasa de aluminio y la cubierta exterior disipan rápidamente el calor y protegen el compresor contra las condiciones climáticas en aplicaciones en exteriores.

La bomba de aire Typhoon de Atlantic se puede utilizar en una variedad de aplicaciones relacionadas con el agua incluyendo la oxigenación de estanques y acuarios, y el deshielo de estanques exteriores.

Para evitar un accidente, no utilice la bomba de ninguna manera diferente a la descrita en este manual. Por favor observe que el fabricante no puede ser responsable de accidentes causados porque el producto no se utilizó según lo indicado. Después de leer este manual, guárdelo para consulta en caso que surjan preguntas durante el uso.

MODELO	SORTIE	VOLTS	WATTS	PRESIÓN MÁX.	PROFUNDIDAD MÁX.	LONGITUD DEL CABLE
TA1800	3/8" insert, 1/2" slip	115	25	3 psi	2,1 m	1,8 m
TA3600	3/8" insert, 3/8" slip	115	35	5 psi	3,3 m	1,8 m

Salida de la bomba de aire

MODELO		MÁX	@31cm	@61cm	@91cm	@1,2m	@1,5m	@1,8m	@2,4m	@3,1m
TA1800	LPM / CFM	30 / 1,06	25 / 0,88	21 / 0,74	17 / 0,60	13 / 0,46	9 / 0,32	4 / 0,14	---	---
TA3600	LPM / CFM	60 / 2,12	54 / 1,91	47 / 1,66	40 / 1,41	34 / 1,2	28 / 0,99	23 / 0,81	12 / 0,42	2 / 0,07

Antes de la instalación y puesta en funcionamiento

Al recibir la bomba, primero realice las siguientes revisiones:

- Revise en busca de cualquier daño de la bomba y del cable de suministro de energía que pudiera haber ocurrido durante el transporte.
- Verifique el número de modelo para asegurarse que es el producto que se pidió y verifique que el voltaje y frecuencia son correctos.

Precaución

- NO ponga en funcionamiento este producto bajo ninguna condición diferente a la condición para la cual está diseñado. No seguir esta precaución puede llevar a descarga eléctrica, fuga eléctrica, incendio, fuga de agua u otros problemas.
- Por favor sólo utilice el voltaje de suministro de 110 a 120 voltios, 60 Hz.
- Siempre desconecte la energía o desenchufe la bomba antes de realizar cualquier mantenimiento o antes de colocar sus manos dentro del agua.

• PRECAUCIÓN:

ESTA BOMBA DE AIRE SE DEBE UTILIZAR EN UN CIRCUITO PROTEGIDO POR UN INTERRUPTOR DE CIRCUITO POR FALLA A TIERRA (GFCI).

• **ADVERTENCIA:**

RIESGO DE DESCARGA ELÉCTRICA - ESTA BOMBA ESTÁ EQUIPADA CON UN CABLE DE CONEXIÓN A TIERRA Y UN ENCHUFE DEL TIPO DE CONEXIÓN A TIERRA. PARA REDUCIR EL RIESGO DE DESCARGA ELÉCTRICA, VERIFIQUE QUE EL EQUIPO SE CONECTE A UN TOMACORRIENTE DEL TIPO DE CONEXIÓN A TIERRA CONECTADO APROPIADAMENTE A TIERRA.

Seguridad eléctrica

- El cableado eléctrico debe ser instalado por un electricista calificado, de acuerdo con todas las regulaciones de seguridad aplicables. Un cableado incorrecto puede llevar a falla de la bomba, descarga eléctrica o incendio.
- Las bombas de aire deben estar protegidas mediante un interruptor de circuito por falla a tierra (GFCI).
- Las bombas de aire se deben enchufar en un tomacorriente normal de tres patas conectado a tierra apropiadamente.

Instrucciones de seguridad

- Si la bomba cae dentro del agua, no trate de alcanzarla. Primero desenchufe la bomba de aire o desconecte la fuente de energía y luego recupere la bomba. Si ocurre inmersión, permita que un técnico calificado inspeccione la bomba.
- No levante, baje ni manipule la bomba halándola del cable eléctrico. Asegúrese que el cable eléctrico no se doble ni retuerza excesivamente y que no haga contacto contra una estructura que pudiera dañarlo.
- La bomba sumergible no se debe utilizar si el cable de suministro eléctrico está dañado de alguna manera. Si un cable con aislamiento dañado se sumerge dentro del agua, existe el peligro que el agua penetre al motor de la bomba y que se cause un cortocircuito. Alterar el cable eléctrico de alguna manera anulará la garantía.



Las bombas de aire Typhoon NO son sumergibles y deben colocarse en un lugar seguro alejado del borde del agua.

Instalación

Ubicación de la bomba

Se deben considerar los siguientes factores al elegir la ubicación para la bomba de aire.

- Las bombas de aire Typhoon tienen carcasas de aluminio a prueba de agua para uso en exteriores. Sin embargo, la instalación en un lugar seco y bien ventilado prolongará adicionalmente la vida de servicio de la bomba de aire.
- Las bombas de aire Typhoon se deben colocar sobre una superficie plana y estable por encima del nivel de agua del estanque.
- La ventilación apropiada es decisiva para la disipación del calor y el buen funcionamiento. Nunca cubra la bomba de aire a menos que se suministre flujo de aire apropiado a la bomba.
- La manguera (tubing) siempre se debe instalar en inclinación descendente alejándose de la bomba de aire para evitar daño por condensación.

Conexiones de la bomba de aire

Las bombas de aire Typhoon pueden aceptar múltiples tamaños de manguera (tubing). Por favor consulte la tabla en la página 2 para ver los diámetros de manguera aceptables para este modelo de bomba de aire. Utilizando manguera de diámetro grande y evitando curvas bruscas se mejorará el funcionamiento de esta bomba de aire después de la instalación.

- Se pueden conectar múltiples piedras formadoras de burbujas a la conexión de salida de la bomba agregando un divisor de aire de 2 vías.

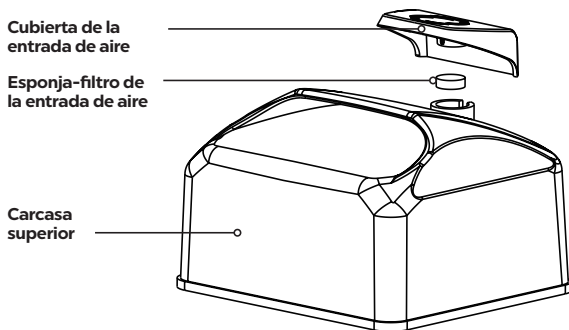
Utilice piedras formadoras de burbujas nuevas y suficientemente grandes con suficiente capacidad de descarga. Las piedras formadoras de burbujas que son muy pequeñas, viejas, están desgastadas o que se colocan demasiado profundo reducirán la capacidad de salida de aire. Coloque las piedras a una profundidad no mayor de 2,1 m (7') (TA1800) y 3,4 m (11') (TA3600) debajo de la superficie del agua. Evite retorcimientos y giros agudos en el tramo de manguera y tenga cuidado de no cerrar nunca completamente la salida de la bomba. Asegúrese que la bomba puede descargar suficiente aire en todo momento, de lo contrario la bomba se sobrecalentará y se causará la falla del diafragma y del compresor. Por favor observe que una temperatura ambiente superior a 43°C (110°F) puede causar que el diafragma se sobrecaliente y agriete.

Para evitar que algo de agua fluya de regreso hacia el interior de la bomba cuando se apaga, se recomienda instalar la bomba por encima del nivel del agua. La manguera (tubing) se debe instalar de manera inclinada descendente alejándose del compresor. También se recomienda el uso de una válvula antiretorno en línea para evitar daño por humedad.

Servicio y mantenimiento

El polvo y suciedad que bloquean la entrada de aire pueden causar ruidos anormales o causar la falla de la bomba. Se recomienda la limpieza periódica de la esponja de la entrada de aire:

- Desenchufe la bomba de aire antes de limpiar o reemplazar la esponja de la entrada de aire.
- Remueva la cubierta de la entrada de aire, el filtro de la entrada de aire y límpielo con detergente suave.
- Enjuague detenidamente los componentes y permita secar completamente antes de su reinstalación.

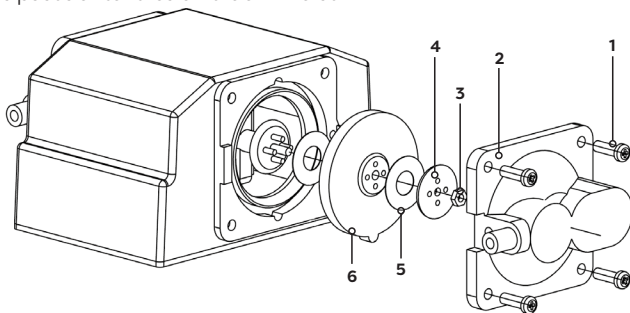


Reemplazo del diafragma

El diafragma de caucho es una pieza desgastable que necesitará servicio de mantenimiento a lo largo del tiempo. La humedad, el calor y el polvo acortarán la vida de los diafragmas. Por favor siga los siguientes pasos al instalar los diafragmas de reemplazo.

- Retire la carcasa superior de la bomba de aire. Afloje los tornillos (1) de la cámara de aire y remueva la cámara de aire exterior (2).
- Afloje la tuerca (3) del diafragma y remueva el depresor (4) del diafragma, la membrana electrostática (5) y el diafragma dañado (6).
- Instale el diafragma nuevo asegurándose que las lengüetas de caucho están alineadas apropiadamente con las ranuras de la cámara de aire interior.

- Una vez que el diafragma esté asentado apropiadamente, ensamble los componentes siguiendo los pasos anteriores en orden inverso.



Garantía

Todas las bombas de aire Typhoon tienen una garantía limitada de un (3) año. Esta garantía limitada se extiende exclusivamente al comprador original, comienza a partir de la fecha del recibo de compra original, y se anula en cualquiera de las siguientes circunstancias:

- El cable de alimentación eléctrica fue cortado o alterado.
- La bomba ha sufrido un mal uso o maltrato.
- La bomba se ha desmontado de manera diferente de la que se describe en este manual.
- Se ha quitado la etiqueta con el número de serie.

Reclamaciones de garantía

En caso de reclamaciones de garantía, la bomba de aire se debe devolver al sitio de compra acompañada por el recibo original.

Guía para solución de problemas

Siempre desconecte la energía antes de inspeccionar la bomba. No seguir esta precaución puede resultar en un accidente grave.

Antes de solicitar reparaciones, lea cuidadosamente este manual de instrucciones. Si el problema persiste, comuníquese con su distribuidor.

Problema	Posible causa	Solución posible
La bomba de aire no arranca	La energía está apagada	Encienda la bomba
	Falla de energía eléctrica	Revise la fuente de energía o comuníquese con la compañía de energía local
	Caída/sobrecarga de voltaje	Revise/reemplace el interruptor por falla a tierra (GFI)
	El cable de alimentación de energía no está conectado	Conecte el cable de alimentación de energía
La bomba de aire se detiene después de arrancar	La bomba de aire se está sobrecalentando	Permita que la bomba se enfríe
	Sobrecarga de energía/corriente	Revise la longitud/tamaño del cable de suministro de energía. Revise o reemplace el interruptor por falla a tierra (GFI)
Velocidad de flujo de aire disminuida o sin flujo de aire	Manguera retorcida/ dañada	Repáre/reemplace la manguera
	El material del filtro está sucio	Limpie el material del filtro
	Diafragma desgastado/ dañado	Consulte a su distribuidor. Reemplace el diafragma y aleta
	La manguera de aire está sumergida más allá de la profundidad de operación	Suba la manguera de aire hasta la profundidad deseada



1.330.274.8317

www.ATLANTICWATERGARDENS.com