

AF1000

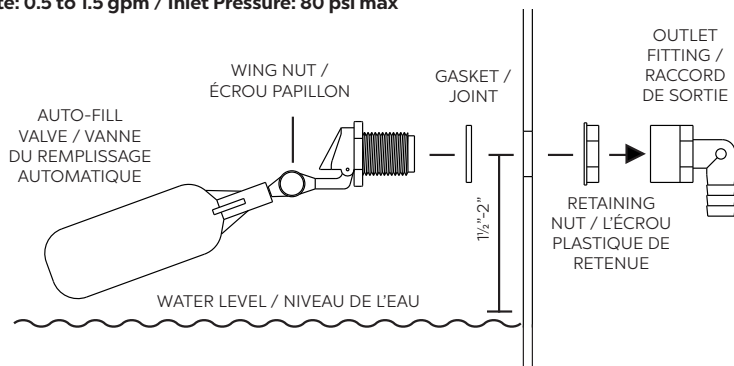
Atlantic's Auto Fill Kit is designed to maintain the correct level of water in your fountain basin, water garden, pond-free waterfall or other water storage unit.

Labeled drill points have been provided for the proper Auto Fill location on all Atlantic products (see the products' installation manuals for drill point specifications). If you are using any non-Atlantic product, the Auto Fill must be positioned in an area free of obstructions so the float can travel up and down. The center point of the Auto Fill should be located 1 ½" to 2" above the normal operating water level.

Once you have determined the location of the Auto Fill, drill a ⅞" hole using a spade bit or hole saw. Insert the Auto Fill, making sure the gasket is on the water side of the unit, and the plastic retaining nut is on the outside. Thread the retaining nut onto the Auto Fill Valve, being careful not to over-tighten.

The Auto Fill Kit includes fittings for connection to a garden hose, ½" irrigation line and ½" Sch 40 PVC. Wrap the ½" male threads on the Auto Fill with thread sealant and install the fitting of your choice. Once water is supplied to the Auto Fill it will maintain the set water level by automatically adding water when the level drops. This level can be adjusted by loosening the wing nut and raising and lowering the height of the Auto Fill float.

Flow Rate: 0.5 to 1.5 gpm / Inlet Pressure: 80 psi max



L'ensemble de Remplissage Automatique d'Atlantic est conçu pour maintenir le niveau d'eau correct de votre bassin de fontaine, jardin aquatique, chute sans bassin, ou autre type d'installation contenant de l'eau.

Des points de perçage étiquetés ont été fournis pour le bon emplacement du Remplissage Automatique sur tous les produits d'Atlantic (voyez les manuels d'installation des produits pour les spécifications de points de perçage). Si vous utilisez un produit qui n'est pas d'Atlantic, le Remplissage Automatique doit être positionné dans une zone sans obstructions de façon à ce que son flotteur puisse monter et descendre librement. Le point central du Remplissage Automatique doit se situer à 1 ½" - 2" (38 - 51 mm) au-dessus du niveau normal de l'eau en fonctionnement.

Une fois que vous avez déterminé l'emplacement du Remplissage Automatique, percez un trou de ⅞" (22,2 mm) en utilisant une mèche à trois pointes ou une scie-cloche. Insérez le Remplissage Automatique, en vous assurant que son joint est du côté eau de l'appareil, et que l'écrou plastique de retenue est sur l'extérieur. Vissez l'écrou de retenue sur la vanne du Remplissage Automatique, en veillant à ne pas serrer avec excès.

L'ensemble de Remplissage Automatique inclut des raccords pour tuyau de jardin, conduite d'irrigation ou de PVC calibre 40 ½ po. Enrobez les filets ½ po du Remplissage Automatique d'un produit d'étanchéité pour filetage, et montez dessus le raccord de votre choix. Une fois que le Remplissage Automatique est alimenté en eau, il va maintenir automatiquement le niveau d'eau défini en envoyant de l'eau quand ce niveau baisse. Ce niveau peut être ajusté en desserrant l'écrou papillon et en relevant ou en abaissant la hauteur du flotteur du Remplissage Automatique.

Débit: 0.5 to 1.5 gpm / Pression d'entrée: 80 psi max

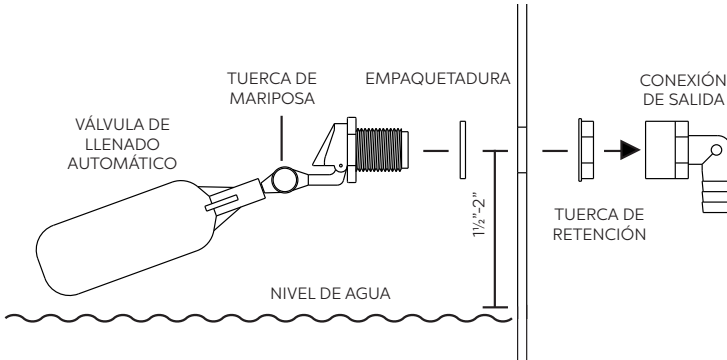
El Kit de Llenado Automático (Auto Fill Kit) de Atlantic está diseñado para mantener el nivel de agua correcto en su estanque de fuente, jardín acuático, cascada sin estanque u otro tipo de unidad de almacenamiento de agua.

Se suministran los puntos de taladrado marcados para la colocación apropiada del Llenado Automático en todos los productos Atlantic (vea los manuales de instalación del producto para las especificaciones de los puntos de taladrado). Si usted está utilizando cualquier producto que no sea Atlantic, el Llenado Automático debe colocarse en una área libre de obstrucciones de modo que el flotador pueda subir y bajar. El punto medio del Llenado Automático debe ubicarse $1\frac{1}{2}$ " a 2" sobre el nivel de agua de funcionamiento normal.

Una vez que usted haya determinado la ubicación del Llenado Automático, taladre un orificio de $\frac{7}{8}$ " utilizando una broca plana o una sierra cilíndrica. Inserte el Llenado Automático, asegurándose que la empaquetadura está en el lado de agua de la unidad, y la tuerca de retención plástica está en el lado exterior. Enrosque la tuerca de retención sobre el Llenado Automático, teniendo cuidado de no apretar excesivamente.

El Kit de Llenado Automático incluye acoples para conexión a una manguera de jardín, tubo de irrigación de $\frac{1}{2}$ ", y tubo de PVC de $\frac{1}{2}$ " cedula 40. Enrosque las roscas macho de $\frac{1}{2}$ " en el Llenado Automático con el sellador de roscas e instale el acople de su elección. Una vez que se suministra agua al Llenado Automático, éste mantendrá el nivel de agua establecido agregando automáticamente agua cuando el nivel disminuye. Este nivel puede ajustarse aflojando la tuerca de mariposa y elevando y bajando la altura del flotador del Llenado Automático.

Tasa de flujo: 0.5 to 1.5 gpm / Presión de entrada: 80 psi max



 **Atlantic™**

1.330.274.8317

www.ATLANTICWATERGARDENS.com