



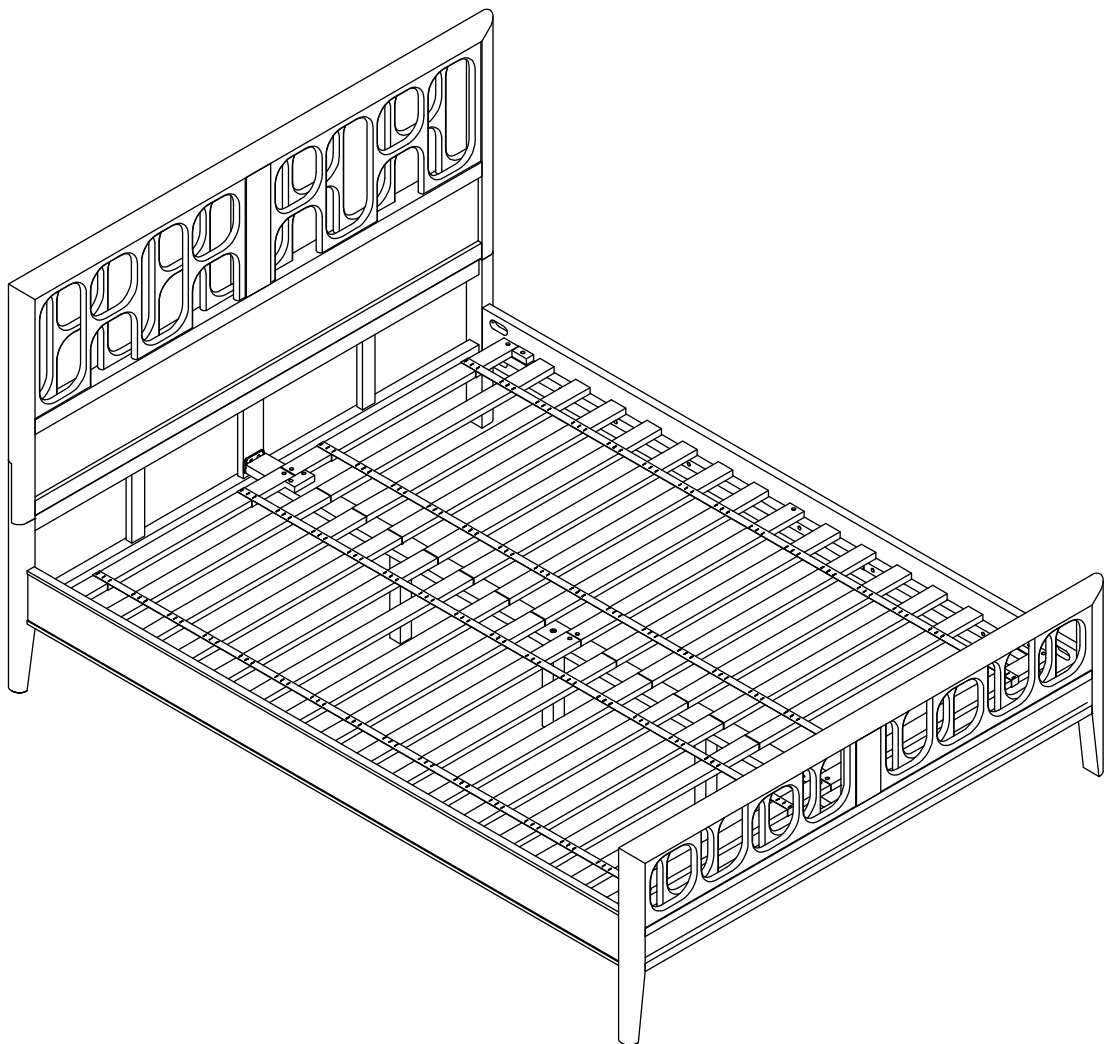
MONSOONBLUE®

**Assembly instructions**  
**Instructions d'assemblage**  
**Instrucciones de Ensamblaje**

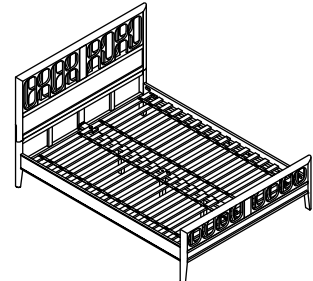
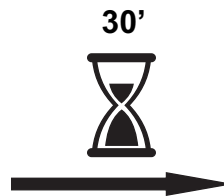
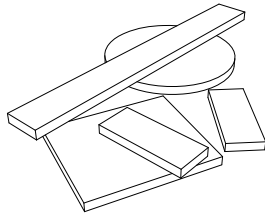
2018.07.11

[www.monsoonblue.com](http://www.monsoonblue.com)

1/9



**NOR QUEEN PLATFORM BED**



 **ENGLISH**

- ☒ Do not dispose of any packaging or contents of the shipping carton until assembly is completed to avoid accidentally discarding small parts or hardware.

 **FRANÇAIS**

- ☒ Ne jetez rien des produits d'emballage et du contenu de la boîte jusqu'à ce que l'assemblage soit terminé, afin d'éviter de jeter par mégarde de petites pièces ou des morceaux.

 **ESPAÑOL**

- ☒ Para evitar desechar accidentalmente las partes pequeñas o las piezas de ferretería, no tirar el embalaje o contenido de la caja hasta que el ensamblaje esté completo.

---

**Care Instructions:**

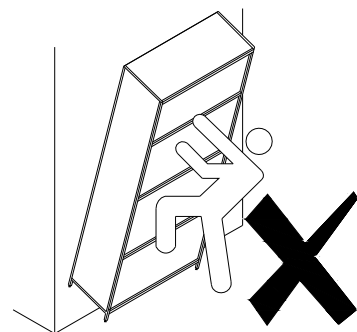
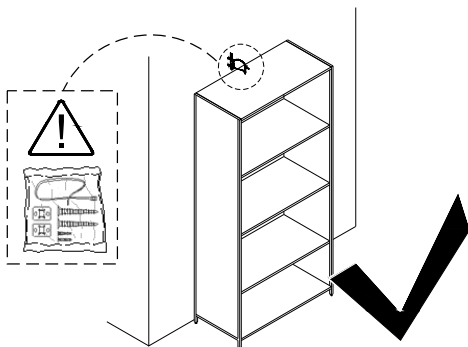
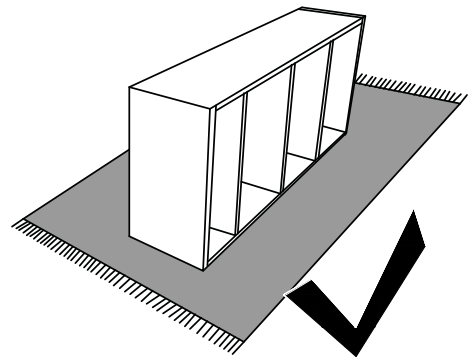
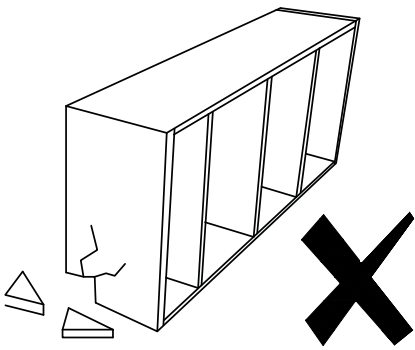
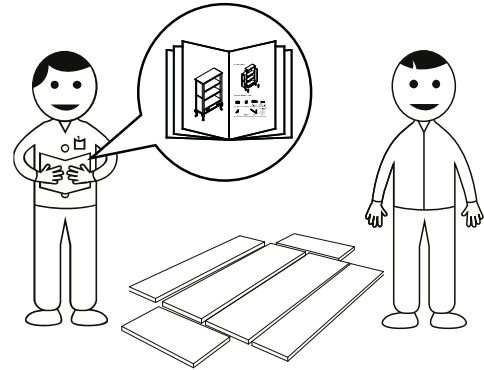
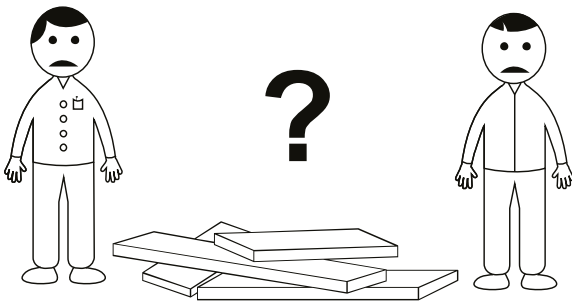
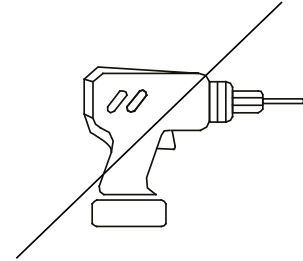
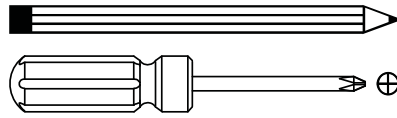
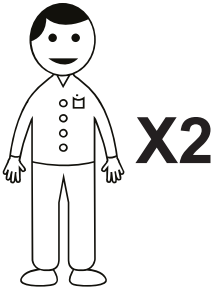
- ☒ Dust often using a clean, soft, dry and lint-free cloth.
- ☒ When blot spills, wipe with a clean, damp cloth immediately.
- ☒ We do not recommend the use of chemical cleansers, abrasives or furniture polish on our lacquered finish.
- ☒ Hardware may loosen over time. Periodically check to make sure all connections are tight. Re-tighten if necessary.

**Instructions d'entretien :**

- ☒ Épousseter régulièrement avec un chiffon propre, doux et non pelucheux.
- ☒ Éponger immédiatement les liquides renversés et essuyer à l'aide d'un chiffon propre et humide.
- ☒ L'utilisation de produits nettoyants chimiques, d'abrasifs ou d'encaustiques sur nos finitions laquées n'est pas recommandée.
- ☒ Le matériel de fixation peut se desserrer avec le temps. Vérifiez régulièrement afin de vous assurer que tous les raccords sont bien serrés. Resserrez-les au besoin.

**Instrucciones de cuidado:**

- ☒ Limpiar el polvo con un trapo limpio, suave, seco y libre de pelusas.
- ☒ Secar los derrames de inmediato y limpiar con un trapo limpio y húmedo.
- ☒ Recomendamos no usar limpiadores químicos, abrasivos o lustramuebles sobre el acabado barnizado.
- ☒ Las piezas de ferretería pueden aflojarse con el tiempo. Controlar periódicamente que estén bien ajustadas. Si es necesario, volver a ajustarlas.





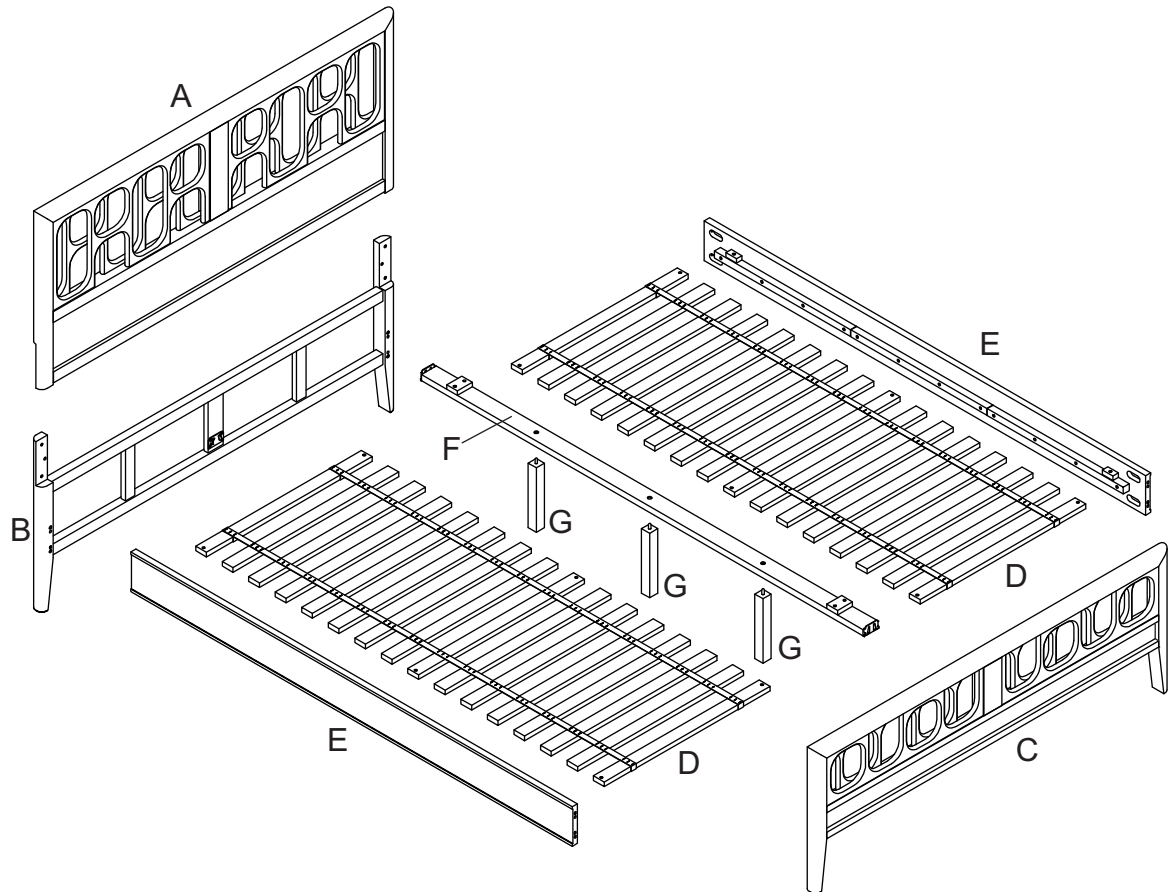
MONSOONBLUE®

Assembly instructions  
Instructions d'assemblage  
Instrucciones de Ensamblaje

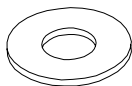
2018.07.11

www.monsoonblue.com

4/9

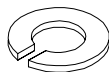


H



Ø8xØ19x2mm  
6x

I



Ø8xØ13x1.8mm  
14x

J



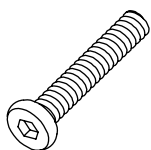
24xØ12x8mm  
8x

K



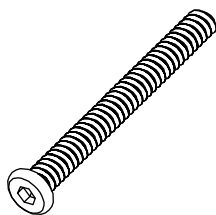
Ø8x25mm  
12x

L



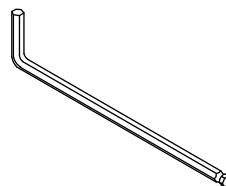
Ø8x38mm  
6x

M



Ø8x57mm  
8x

N



M5x114x31mm  
1x



MONSOONBLUE®

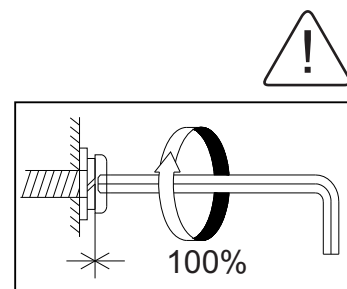
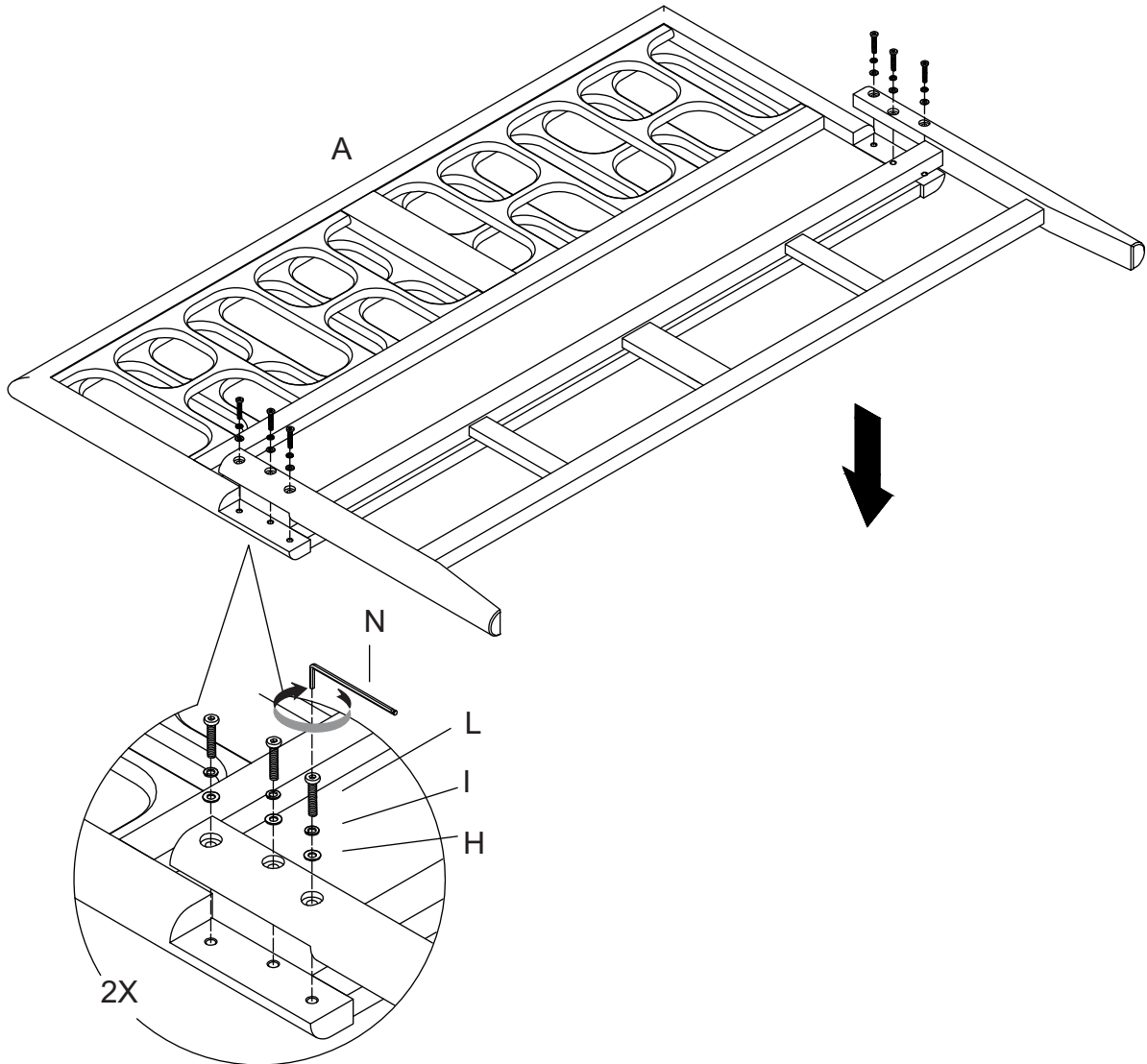
Assembly instructions  
Instructions d'assemblage  
Instrucciones de Ensamblaje

2018.07.11

www.monsoonblue.com

5/9

1





MONSOONBLUE®

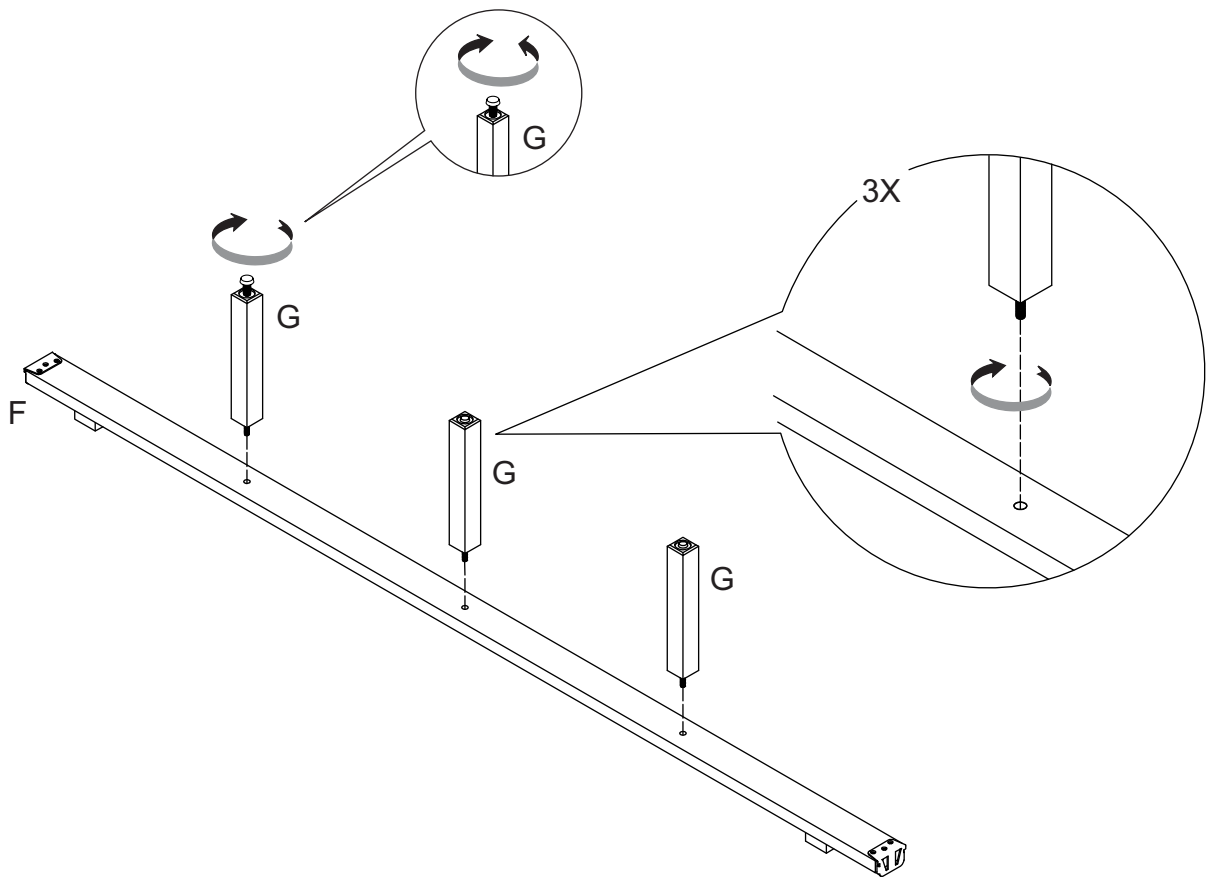
Assembly instructions  
Instructions d'assemblage  
Instrucciones de Ensamblaje

2018.07.11

www.monsoonblue.com

6/9

2





MONSOONBLUE®

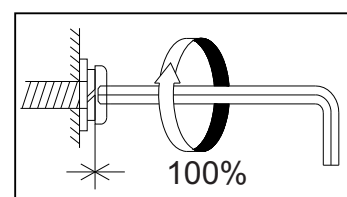
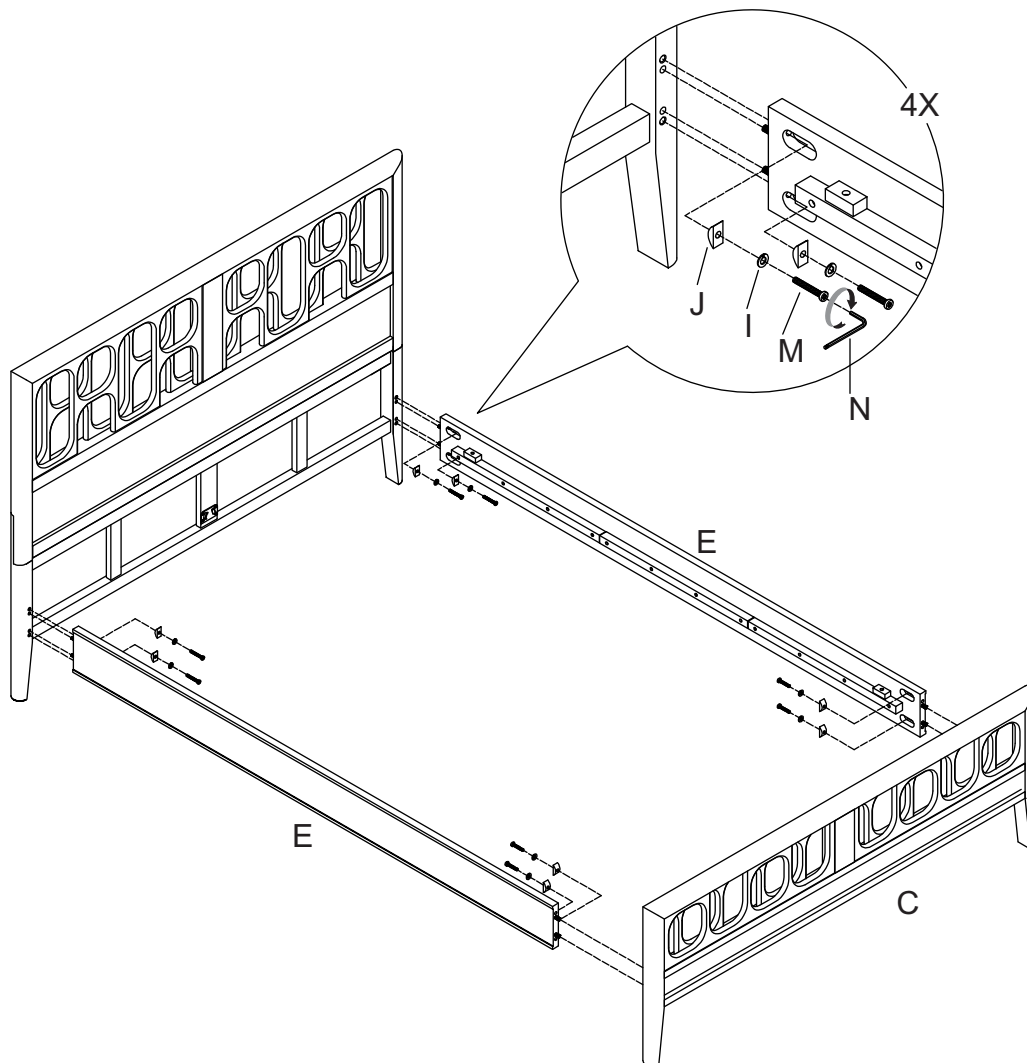
Assembly instructions  
Instructions d'assemblage  
Instrucciones de Ensamblaje

2018.07.11

www.monsoonblue.com

7/9

3





MONSOONBLUE®

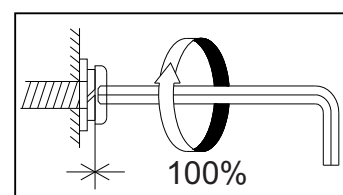
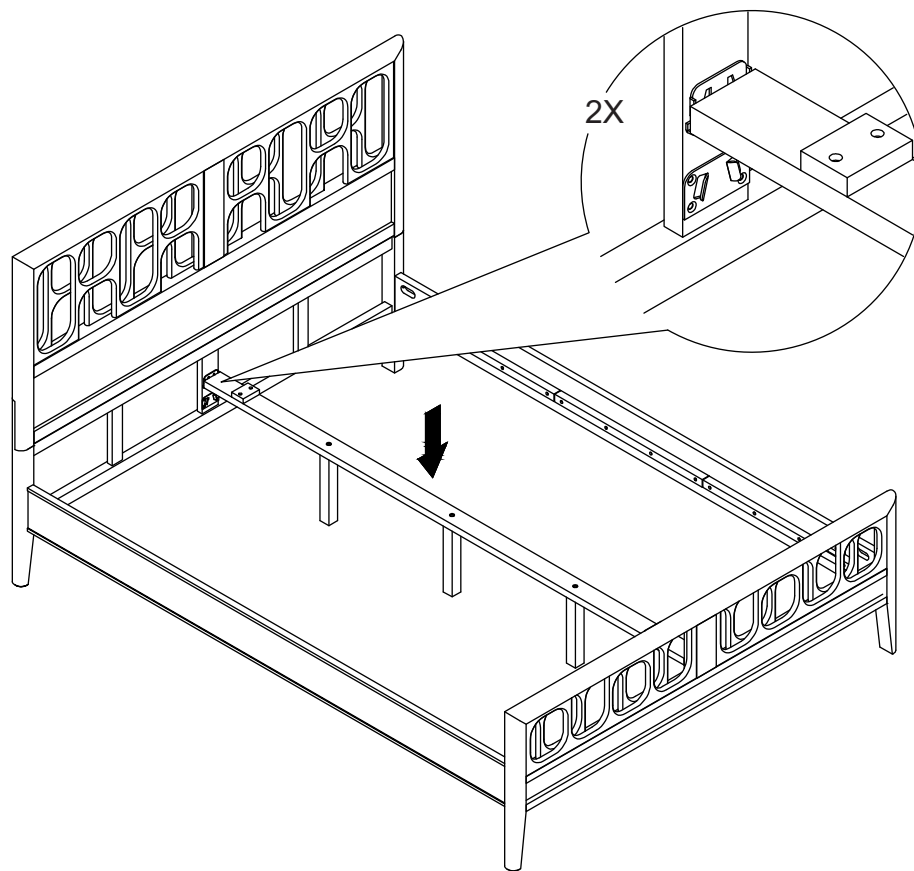
Assembly instructions  
Instructions d'assemblage  
Instrucciones de Ensamblaje

2018.07.11

www.monsoonblue.com

8/9

4







MONSOONBLUE®

Assembly instructions  
Instructions d'assemblage  
Instrucciones de Ensamblaje

2018.07.11

www.monsoonblue.com

9/9

5

