



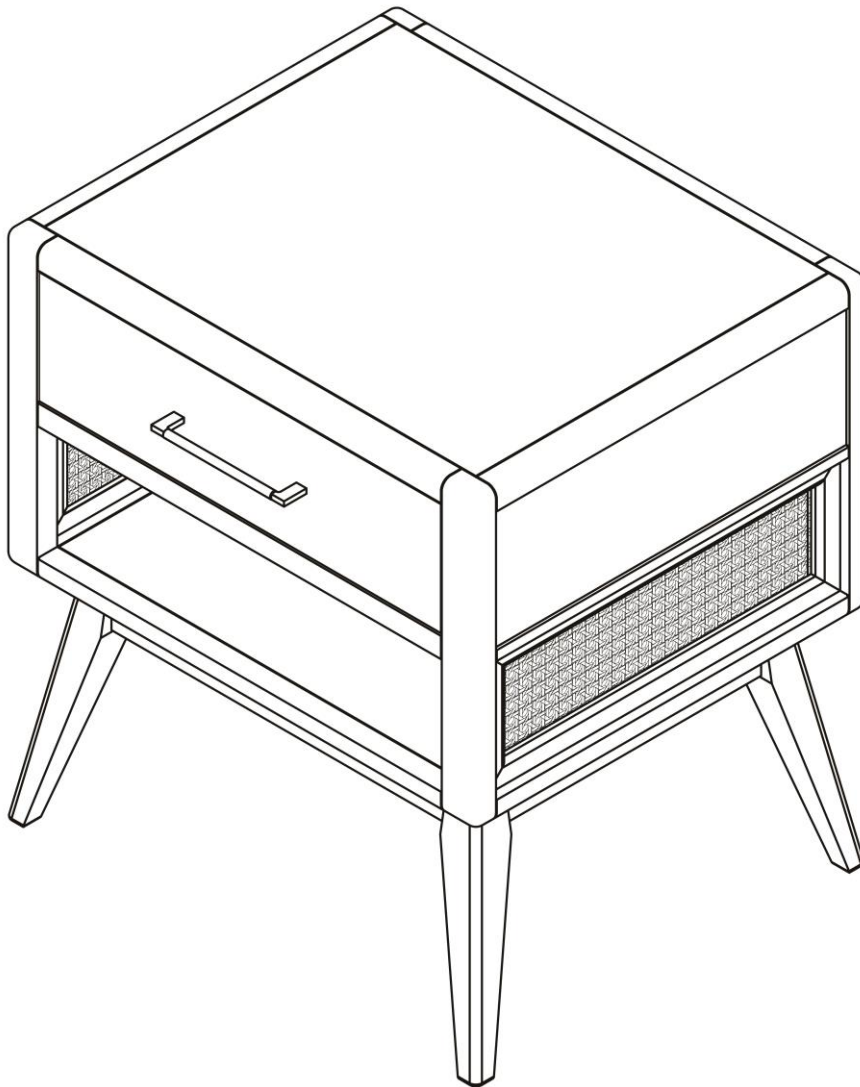
MONSOONBLUE®

**Assembly instructions**  
**Instructions d'assemblage**  
**Instrucciones de Ensamblaje**

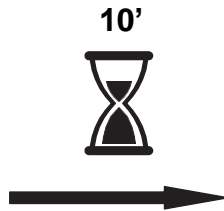
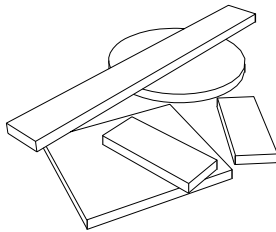
2023.08.09

[www.monsoonblue.com](http://www.monsoonblue.com)

1/6



**ST LUCIA NIGHTSTAND**



**⚠ ENGLISH**

- Do not dispose of any packaging or contents of the shipping carton until assembly is completed to avoid accidentally discarding small parts or hardware.

**⚠ FRANÇAIS**

- Ne jetez rien des produits d'emballage et du contenu de la boîte jusqu'à ce que l'assemblage soit terminé, afin d'éviter de jeter par mégarde de petites pièces ou des morceaux.

**⚠ ESPAÑOL**

- Para evitar desechar accidentalmente las partes pequeñas o las piezas de ferretería, no tirar el embalaje o contenido de la caja hasta que el ensamblaje esté completo.

---

**Care Instructions:**

- Dust often using a clean, soft, dry and lint-free cloth.
- When blot spills and wipe with a clean, damp cloth immediately.
- We do not recommend the use of chemical cleansers, abrasives or furniture polish on our lacquered finish.
- Hardware may loosen over time. Periodically check to make sure all connections are tight. Re-tighten if necessary.

**Instructions d'entretien :**

- Éponser régulièrement avec un chiffon propre, doux et non pelucheux.
- Éponger immédiatement les liquides renversés et essuyer à l'aide d'un chiffon propre et humide.
- L'utilisation de produits nettoyants chimiques, d'abrasifs ou d'encastiques sur nos finitions laquées n'est pas recommandée.
- Le matériel de fixation peut se desserrer avec le temps. Vérifiez régulièrement afin de vous assurer que tous les raccords sont bien serrés. Resserrez-les au besoin.

**Instrucciones de cuidado:**

- Limpiar el polvo con un trapo limpio, suave, seco y libre de pelusas.
- Secar los derrames de inmediato y limpiar con un trapo limpio y húmedo.
- Recomendamos no usar limpiadores químicos, abrasivos o lustramuebles sobre el acabado barnizado.
- Las piezas de ferretería pueden aflojarse con el tiempo. Controlar periódicamente que estén bien ajustadas. Si es necesario, volver a ajustarlas.



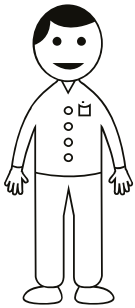
MONSOONBLUE®

Assembly instructions  
Instructions d'assemblage  
Instrucciones de Ensamblaje

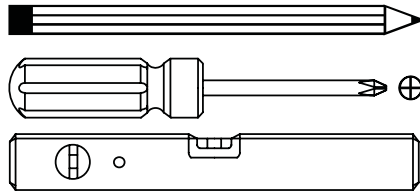
2023.08.09

www.monsoonblue.com

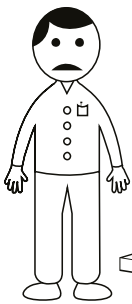
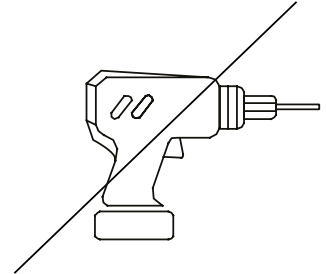
3/6



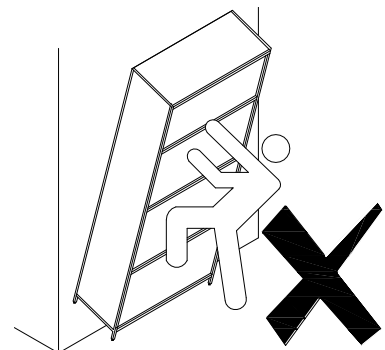
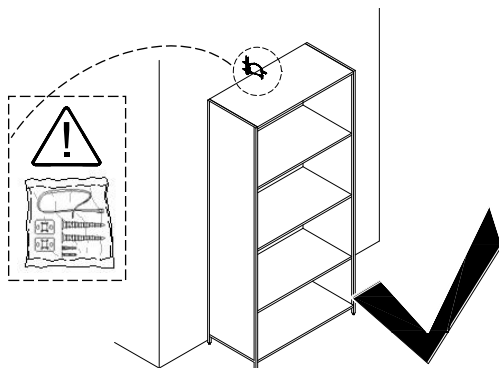
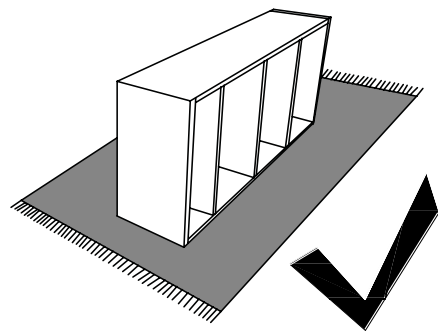
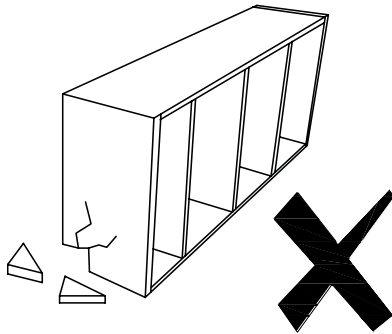
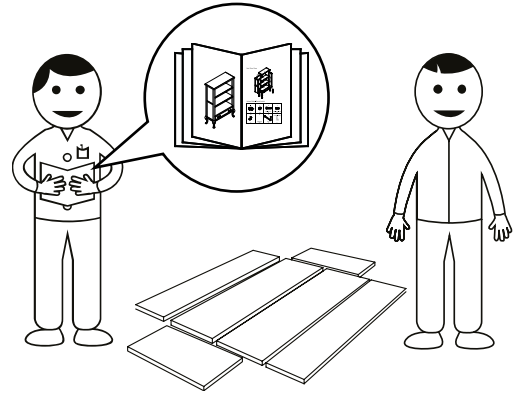
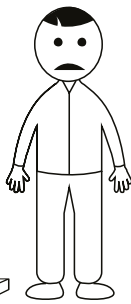
X2

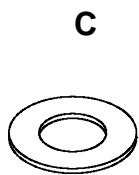
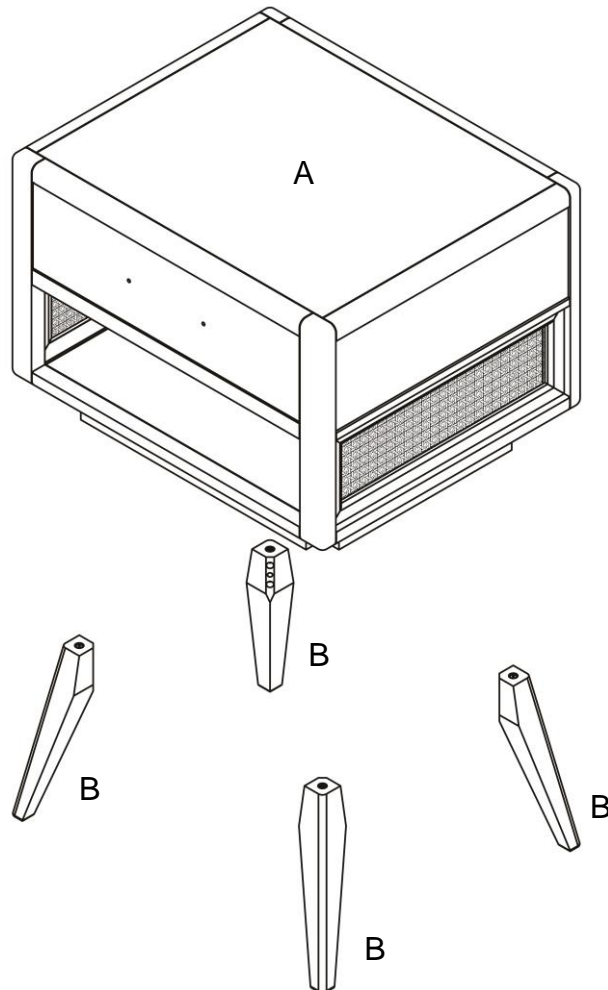


NOT INCLUDED / NON INCLUS / NO INCLUIDAS



?

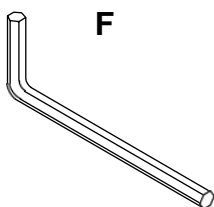




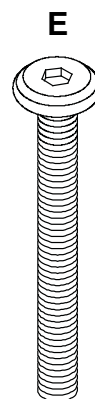
**Ø8x19mm**  
8x



**Ø8x13mm**  
8x

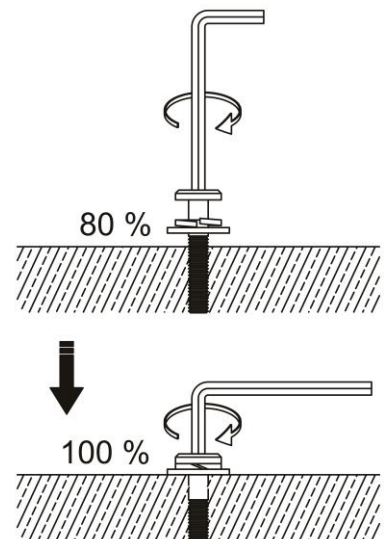
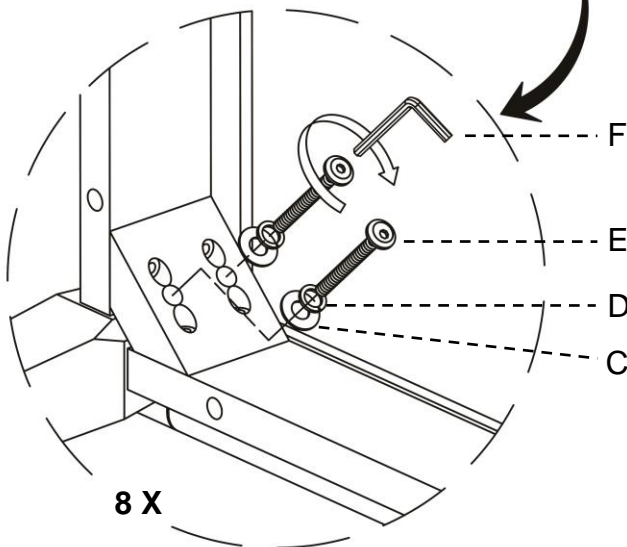
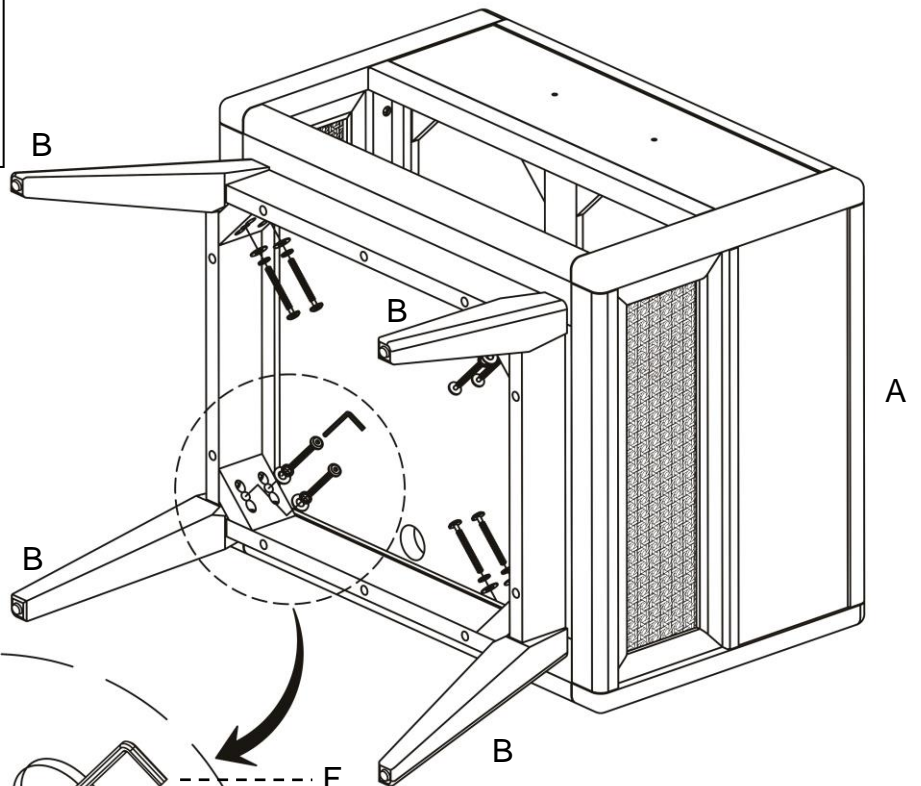
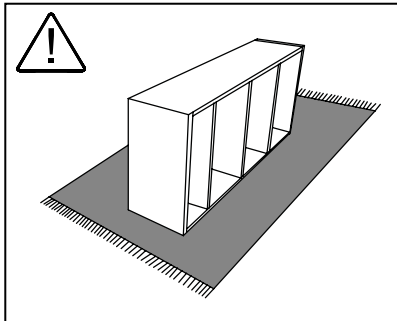


**M5 x 65mm**  
1x



**Ø8x60mm**  
8x

1



2

