

HEAVY-DUTY 12 TOTE STORAGE RACK Assembly instructions

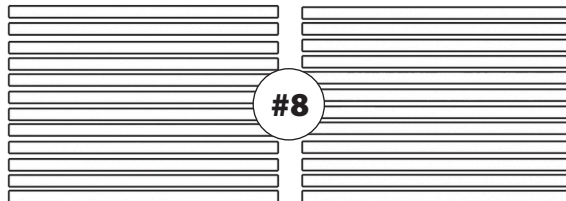
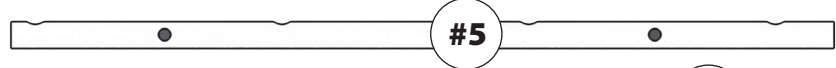
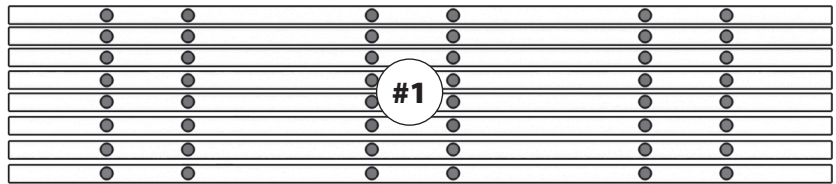
TOOLS REQUIRED

1. Drill with #2 Phillips-Head Tip
2. Screwdriver



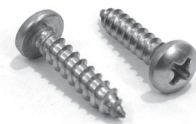
PARTS LIST

1. 8 x Horizontal crossbars
2. 4 x Center verticals
3. 2 x Left & right rear corner verticals
4. 1 x Left front corner vertical
5. 1 x Right front corner vertical
6. 4 x Wall mount flanges
7. 4 x Wall mount extensions tubes
8. 24 x Horizontal slide rails



FASTENER LIST

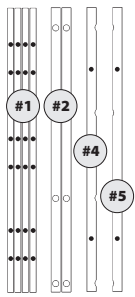
1. 110 x #08 x 3/4 in. Fastening screws
2. 8 x #08 x 1-1/2 in. Wall mount Extension tube fastening screws
3. 12 x #10 x 1-1/2 in. Wall mount flange screws
4. 12 x Plastic wall anchors



NOTE

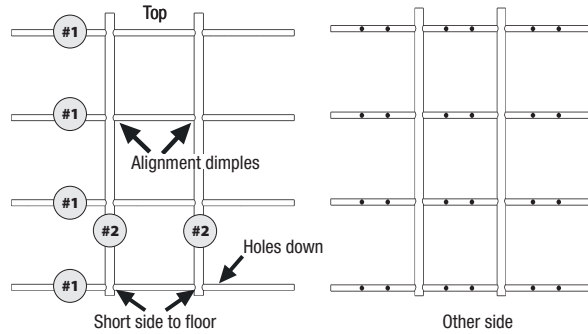
Separate all parts into groups (as shown) and familiarize. Read all instructions before beginning assembly.

FRONT GRID ASSEMBLY



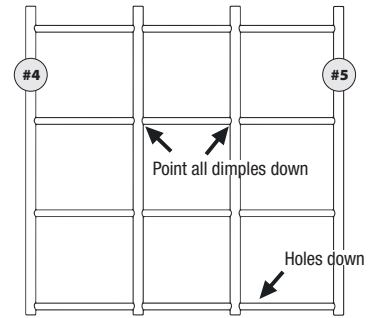
PARTS NEEDED:

- 4 of #1 2 of #2
- 1 of #4 1 of #5



STEP 1

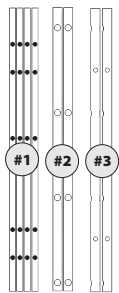
4 Horizontal crossbars (#1) inserted through 2 Center Vertical (#2) Tip : When installing second center vertical, stand assembly with horizontal crossbars placed on floor and push down second center vertical alignment dimples.



STEP 2

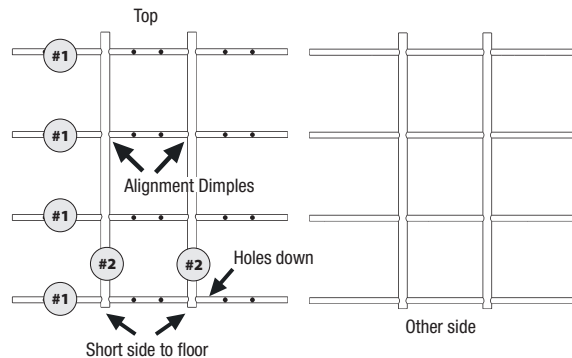
1 Left front corner vertical (#4) and 1 right front corner vertical (#5) Placed on horizontal crossbar.

REAR GRID ASSEMBLY



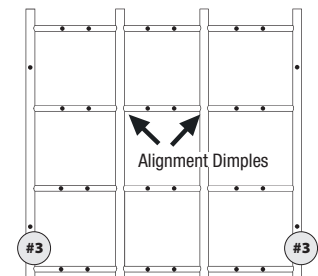
PARTS NEEDED:

- 4 of #1 2 of #2
- 2 of #3



STEP 1

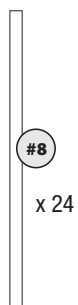
2 Center Verticals (#2) on 4 horizontal crossbars (#1). Tip: When installing second center vertical, stand assembly with horizontal crossbars placed on floor and push down second center vertical alignment dimples.



STEP 2

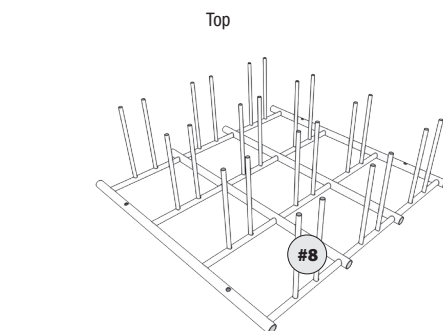
2 Left and right rear corner verticals (#3) placed on horizontal crossbars.

SLIDE RAIL ASSEMBLY TO REAR GRID



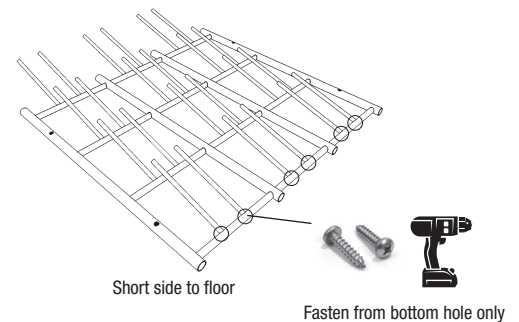
PARTS NEEDED

- 24 of #8



STEP 1

24 Horizontal slide rails (#8) inserted in rear grid. Tip: If necessary, tap horizontal slide rails to be sure slide rails are fully inserted.

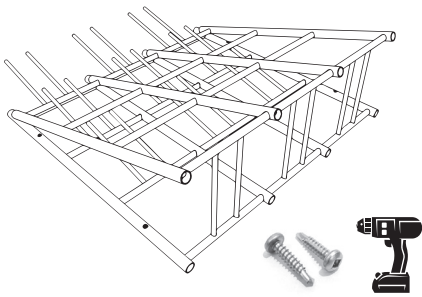


STEP 2

Fastening all 24 horizontal slide rails (#8) in rear grid using #08 x 3/4 in. fastening screws (#1).

Note: Fastener in bottom hole only

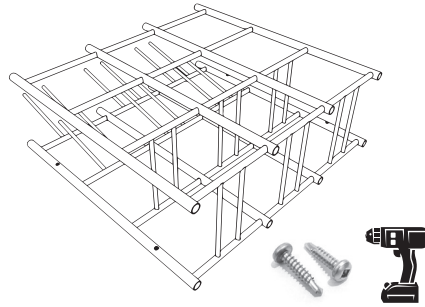
JOINING FRONT TO REAR GRID



STEP 1:

Insert bottom slide rails (#8) into front grid assembly and fasten (making sure fully inserted) using –#08 x 3/4 in. fastening screws (#1).

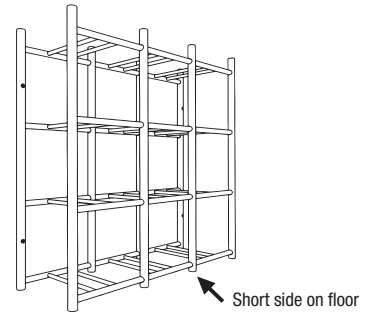
Note: Fasteners in bottom hole only



STEP 2:

Insert and fasten next 3 rows of slide rails to front grid using – #08 x 3/4 in. fastening screws (#1).

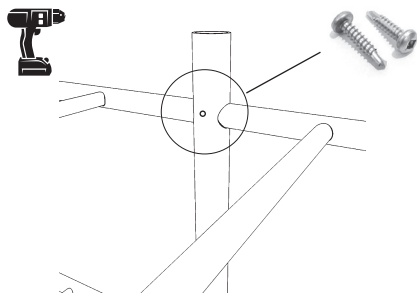
Note: Fasteners in bottom hole only.



STEP 3:

Turn unit upright and place firmly against wall where unit is to be mounted.

FASTENING VERTICALS & WALL MOUNT TUBES

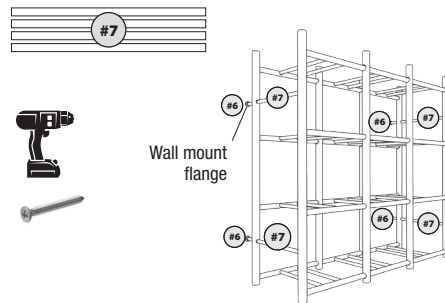


STEP 1:

Fasten all verticals to horizontals. Make sure all joints are pressed firmly together and against alignment dimples. Screw together using 32 – #08 x 3/4 in. fastening screws (#1).

Note: One fastener per joint, each grid, front side only

Parts needed:

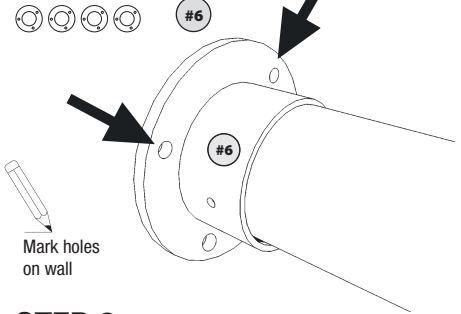


STEP 2:

Move unit away from wall and insert 4 wall mount extensions tubes (#7) at 4 locations. Fasten with 8 – #08 x 1-1/2 in. extension tube fastening screws (#2).

Note: One Fasteners per joint, front side only.

Parts needed:

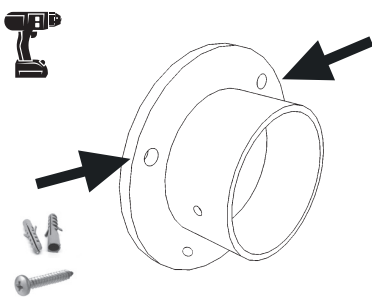


STEP 3:

Slide wall mount flanges (#6) into wall mount tubes (#7). Place unit against wall where it is to be mounted and mark wall flange holes.

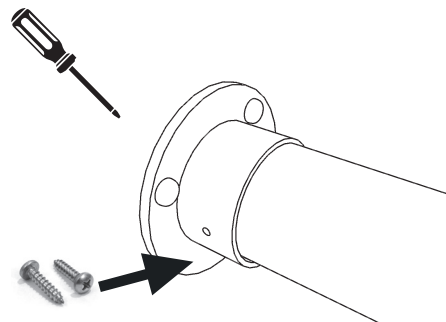
Note: Do NOT fasten at this time. Make sure unit remains in position at all 4 locations while marking holes.

FASTENING BIN WAREHOUSE TO WALL



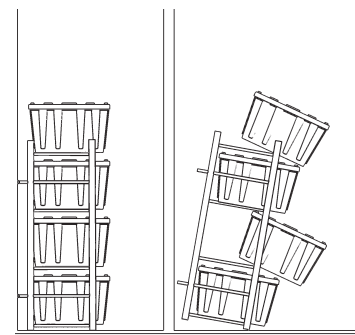
Move unit away from wall and remove wall flange from tube and mount flange to wall using 12 #10 x 1 1/2 in. wall mount flange screws (#3) and plastic wall anchors (#4) if needed.

Note: If mounted into masonry or drywall, drill three 1/4 in. holes to accept plastic wall anchors.



Slide unit back against wall while inserting all 4 wall mount extension tubes (#7) into wall mount flanges (#6) and fasten with 4 – #08 x 3/4 in. fastening screws. (#1).

Note: Use a screwdriver, one screw per flange.



Unit must be attached to wall to keep from tipping over! Congratulations! We hope you enjoy your Bin Warehouse!

Warranty – Bin Warehouse PVC Rack

This Lifetime Warranty extends only to the first retail purchaser of Proslat Bin Warehouse product(s)

Lifetime Warranty.

This document details the Solutions Murales PROSLAT inc. Warranty for all new Proslat Bin Warehouse product purchased anywhere in continental USA and Canada. Solutions Murales PROSLAT inc. (hereafter Proslat) warrants its Bin Warehouse Rack against defects in material or workmanship for a lifetime period. Proslat will replace any defective Rack as long as it was installed and maintained according to the printed instructions. Any Proslat Bin Warehouse Rack replaced under the terms of the Lifetime Warranty inherits the remaining warranty period from the original purchase.

Exclusions.

The Proslat Warranty does not cover the following: – Damage that results from improper installation or misuse or abuse; – Damage due to acts of God, fire, or accident; – Damage that results from loading the rack beyond the stated maximum weight capacity; – The cost of labor or accessory materials; and shipping cost to return defective products.

Limitations of Warranty.

The above Lifetime Warranty is the exclusive warranty for Proslat Bin Warehouse product. Proslat disclaims all other warranties, express or implied, including any implied warranties or merchantability, fitness for particular purpose or otherwise. If you live in an area where consumer law prohibits this disclaimer, the above Lifetime Warranty will not extend the time period of any such implied warranty.

Obtaining Lifetime Warranty Service. For warranty service, call 1.888.691.2944. You will need your original proof of purchase and photos to illustrate the claimed defect.

DISCLAIMER OF LIABILITY

Solutions Murales PROSLAT inc. and its successors, distributors and dealers (hereafter SELLER) shall in no way be responsible for the product's proper use and service. THE BUYER HEREBY WAIVES ALL LIABILITY CLAIMS. The BUYER acknowledges that he/she is not relying on the SELLER's skill or judgment to select or furnish goods suitable for any particular purpose and that there are no liabilities which extend beyond the description on the face hereof and the BUYER hereby waives all remedies or liabilities, expressed or implied, arising by law or otherwise, (including without any obligations of the SELLER with respect to merchantability and consequential damages) or whether or not occasioned by the SELLER's negligence. The SELLER disclaims any warranty and expressly disclaims any liability for personal injury or damages. The BUYER acknowledges and agrees that the disclaimer of any liability for personal injury is a material term for this agreement and the BUYER agrees to indemnify the SELLER and to hold the SELLER harmless from any claim related to the item of the equipment purchased. Under no circumstances will the SELLER be liable for any damages or expenses by reason of use or sale of any such equipment. The SELLER assumes no liability regarding the improper installation or misapplication of its products. It is the installer's responsibility to check for proper installation and if in doubt, contact the manufacturer. These assembly guidelines will direct you through the process of assembling a section of Solutions Murales PROSLAT inc. product. Please keep in mind that they may not cover every assembly or installation scenario you may encounter. Since each installation is unique in its performance requirements, the ultimate installation method used is the sole responsibility of the installer. Solutions Murales PROSLAT inc. disclaims any liability or responsibility for the improper installation of this product. The purchaser is solely responsible for compliance with applicable local codes. Solutions Murales PROSLAT inc. recommends that all designs be reviewed by a licensed architect, engineer or local building official before installation.



Questions, problems, missing parts? Before returning to the store, call
Proslat Customer Service — 8 a.m. – 5 p.m., EST, Monday – Friday

1-888-691-2944
info@proslat.com
www.proslat.com

Retain this manual for future use.

INSTRUCTIONS D'ASSEMBLAGE – SUPPORT ULTRA-ROBUSTE POUR 12 BACS

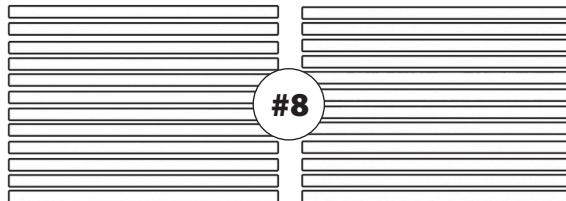
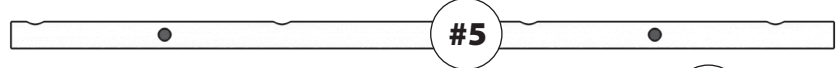
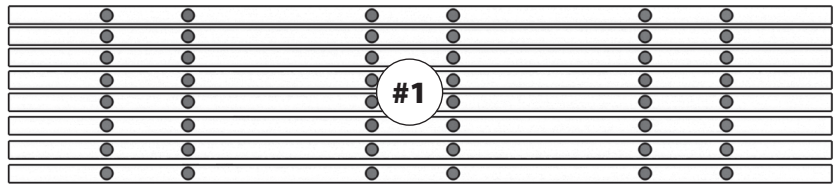
OUTILS REQUIS

1. Tournevis électrique avec tête Phillips # 2
2. Tournevis



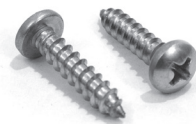
LISTE DES PIÈCES

1. 8 x Barres horizontales
2. 4 x Barres centrales verticales
3. 2 x Barres verticales pour coins arrière, gauche et droit
4. 1 x Barre verticale (coin avant gauche)
5. 1 x Barre verticale (coin avant droit)
6. 4 x Brides de montage mural
7. 4 x Tubes pour montage mural
8. 24 x Glissières horizontales



DISPOSITIFS DE FIXATION

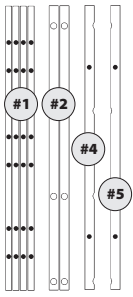
1. 110 x Vis de fixation n° 08 x 3/4 po
2. 8 x Vis de fixation n° 08 x 1 1/2 po
3. 12 x Vis de bride mural n° 10 x 1 1/2 po
4. 12 x Ancrages muraux en plastique



NOTE

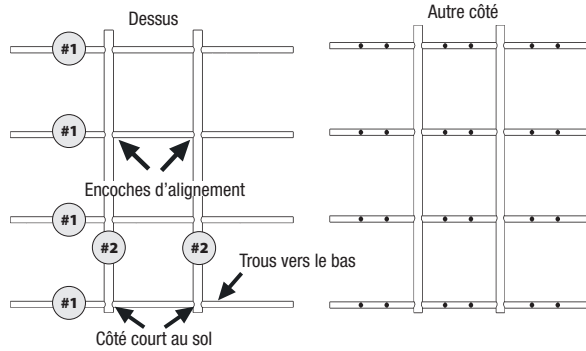
Séparez toutes les pièces en groupes (comme illustré). Lisez toutes les instructions avant de commencer l'assemblage.

ASSEMBLAGE DE LA GRILLE AVANT



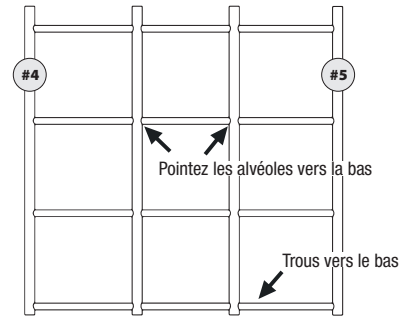
PIÈCES NÉCESSAIRES :

4 x n°1 2 x n°2
1 x n°4 1 x n°5



ÉTAPE 1

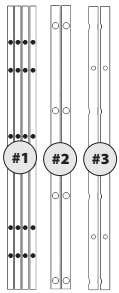
Insérez les quatre barres horizontales (n° 1) au travers des deux barres centrales verticales (n° 2) **Conseil : Lorsque vous installez la deuxième barre centrale verticale, mettez l'unité debout alors que les barres horizontales de l'assemblage sont sur le sol et enfoncez la deuxième barre verticale dans les encoches d'alignement.**



ÉTAPE 2

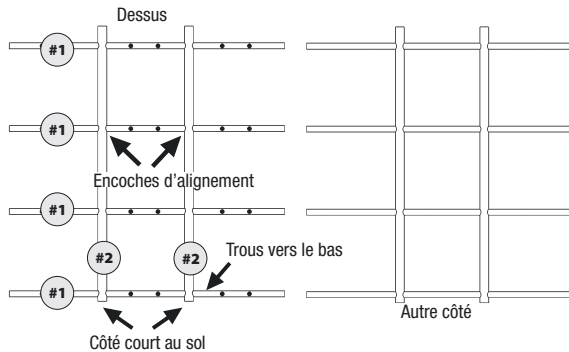
Insérez la barre verticale du coin avant gauche (n° 4) et la barre verticale du coin avant droit (n° 5) sur les barres transversales horizontales.

ASSEMBLAGE DE LA GRILLE ARRIÈRE



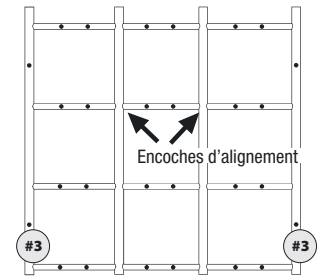
PIÈCES NÉCESSAIRES :

4 x n°1 2 x n°2
2 x n°3



ÉTAPE 1

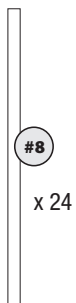
Insérez les quatre barres horizontales (n° 1) au travers des deux barres centrales verticales (n° 2). **Conseil : Lors de l'installation de la deuxième barre centrale verticale, placez l'assemblage avec les traverses horizontales sur le sol et poussez les encoches de la deuxième barre centrale verticale vers le bas.**



ÉTAPE 2

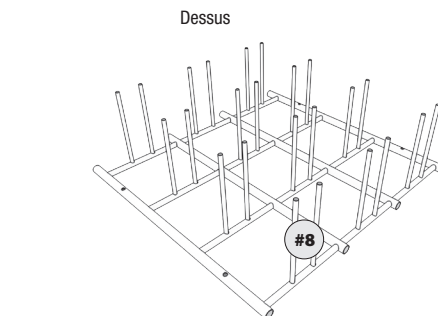
Insérez les deux barres verticales des coins arrières gauche et droit (n° 3) sur les barres transversales horizontales.

MONTAGE DES GLISSIÈRES À LA GRILLE ARRIÈRE



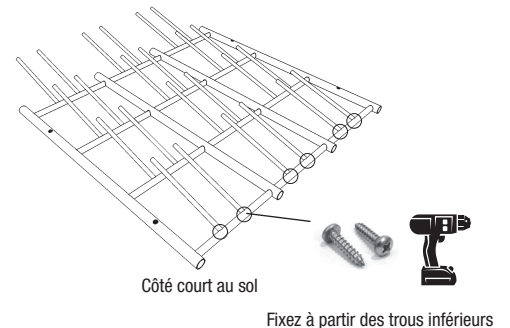
PIÈCES NÉCESSAIRES :

24 x n°8



ÉTAPE 1

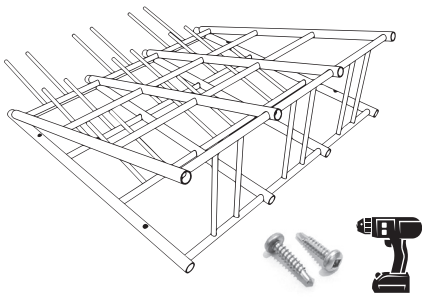
Insérez les 24 glissières horizontales (n° 8) dans la grille arrière.



ÉTAPE 2

Fixez les 24 glissières horizontales (n° 8) dans la grille arrière à l'aide des vis de fixation n° 08 x 3/4 po (n° 1). **Remarque : Fixez dans le trou inférieur uniquement.**

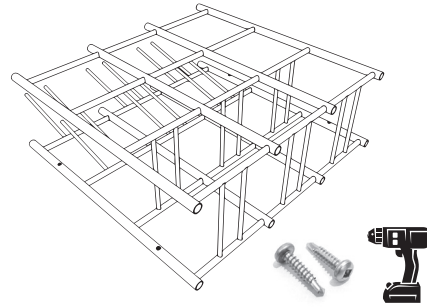
JOINDRE LA GRILLE AVANT À LA GRILLE ARRIÈRE



ÉTAPE 1

Insérez les glissières inférieures (n° 8) dans la grille avant et fixez-les (en vous assurant qu'elles sont complètement insérées) à l'aide des vis de fixation n° 08 x ¾ po (n° 1)

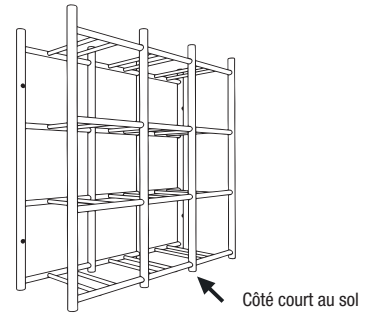
Remarque : Fixez dans le trou inférieur uniquement.



ÉTAPE 2

Insérez et fixez les 3 prochaines rangées de glissières à la grille avant à l'aide des vis de fixation n° 08 x ¾ po (n° 1)

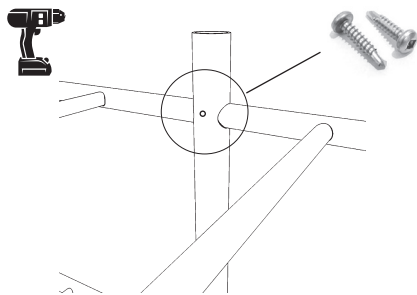
Remarque : Fixez dans le trou inférieur uniquement.



ÉTAPE 3

Tournez l'unité verticalement et placez-la fermement contre le mur à l'endroit où doit être montée.

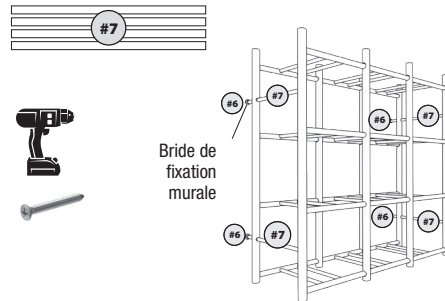
FIXEZ LES TUBES DE MONTAGE MURAL ET LES BARRES VERTICALES



ÉTAPE 1

Fixez toutes les barres verticales aux barres horizontales à l'aide des vis de fixation n° 08 x ¾ po (n°1). Assurez-vous que tous les joints sont bien enclenchés dans les encoches d'alignement. **Conseil :** Une fixation par jonction, côté avant uniquement

Pièces nécessaires :

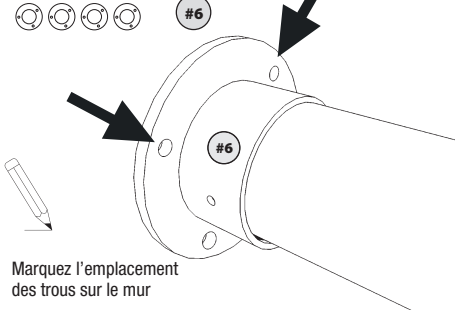


ÉTAPE 2

Éloignez l'unité du mur et insérez les 4 tubes de montage mural (n°7) aux 4 endroits pertinents. Fixez le tout à l'aide des 8 vis de fixation des tubes n° 08 x 1 ½ po (n°2).

Conseil : Une fixation par jonction, côté avant uniquement.

Pièces nécessaires :

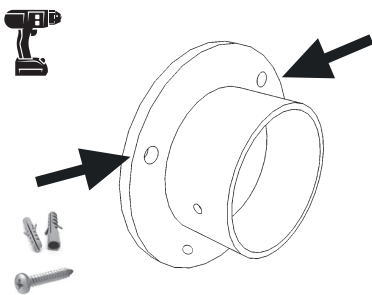


Marquez l'emplacement des trous sur le mur

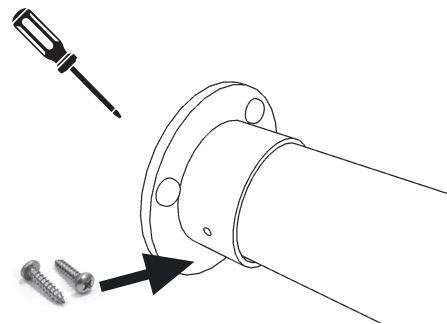
ÉTAPE 3

Faites glisser les brides de fixation murale (n°6) sur le tube de montage au mur (n°7). Placez l'unité contre le mur où elle doit être installée et marquez l'emplacement des trous des fixations murales. **Conseil :** NE fixez RIEN. Assurez-vous uniquement que l'unité reste en place lorsque vous marquez l'emplacement des trous.

FIXEZ L'UNITÉ DE STOCKAGE AU MUR

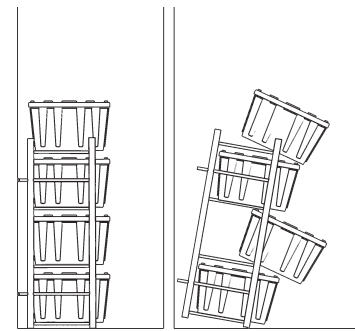


Éloignez l'unité du mur, retirez la bride de fixation du tube et montez-la à l'aide des 12 vis de bride de fixation murale n° 10 x 1 ½ po (n°3) et des vis d'ancrage en plastique (n°4) si besoin est. **Conseil :** si vous installez l'unité sur un mur en pierre ou une cloison sèche, percez trois trous d'un quart de pouce afin d'y insérer les vis d'ancrage en plastique.



Faites glisser l'unité contre le mur tout en insérant les 4 tubes de montage mural (n°7) dans les brides de fixation murale (n°6) et fixez-les à l'aide des 4 vis de fixation n° 08 x ¾ po (n°1)

Conseil : 1 vis par bride, utilisez un tournevis.



L'unité doit être fixée au mur pour ne pas tomber ! Félicitations ! Nous espérons que vous apprécierez votre unité de stockage !

Garantie – Support en PVC Bin Warehouse

Nous garantissons les supports en PVC de Bin Warehouse contre tout défaut de matériau et de fabrication aussi longtemps que l'acheteur initial est propriétaire et utilisateur du produit. Cette garantie ne couvre pas les frais et les coûts associés à l'installation, le démontage et/ou le transport relié au retour des panneaux pour fin de garantie.

Exclusions :

Cette garantie est valide seulement si la capacité maximale est respectée. Le client, distributeur et/ou l'installateur s'engage à ne pas tenir PROSLAT responsable en cas d'une réclamation concernant un produit Bin Warehouse, si le poids a dépassé la capacité maximale de celui-ci ou que l'installation n'a pas été effectuée selon les instructions du fabricant. Le support doit être installé selon les instructions.

Cette garantie ne couvre pas la corrosion, la décoloration de la peinture ou autres problèmes reliés à un mauvais usage, un mauvais traitement, une installation non-conforme ou une modification du concept original.

Limitations de la garantie :

La garantie à vie ci-dessus est la garantie exclusive au produit Proslat – Bin Warehouse. Proslat décline toute autre garantie, expresse ou implicite, y compris toute garantie implicite de qualité marchande, d'adéquation à un usage particulier ou autre. Si vous vivez dans une région où la loi sur la consommation interdit cette clause de non-responsabilité, la garantie à vie ci-dessus ne prolongera pas la durée de cette garantie implicite.

Obtenir un service de garantie à vie. Pour obtenir le service de garantie, appelez le 1.888.691.2944. Vous aurez besoin de votre preuve d'achat originale et de photos pour illustrer le défaut invoqué.

LIMITATION DE RESPONSABILITÉ

Solutions Murales Proslat inc. et ses successeurs, distributeurs, et revendeurs (ci-après VENDEUR) ne doivent en aucun cas être responsables pour l'utilisation et le service de ce produit. L'ACHETEUR décline toute réclamation en responsabilité. L'ACHETEUR reconnaît qu'il/elle ne se fonde pas sur la compétence ou le jugement du vendeur pour sélectionner ou fournir des biens appropriés à un usage particulier et qu'il n'y a pas de responsabilités qui s'étendent au-delà de la description de garantie et l'acheteur renonce par la présente tous les recours ou responsabilités, explicite ou implicite, découlant de la loi ou autrement, (y compris, sans aucune obligation du VENDEUR par rapport à la qualité marchande et les dommages indirects) ou si occasionné par la négligence du vendeur ou pas. Le vendeur décline de manière explicite ou implicite toute garantie et responsabilité pour les dommages corporels. L'ACHETEUR reconnaît et accepte que l'exclusion de toute responsabilité pour les dommages corporels est une condition importante de cet accord et il s'engage à indemniser et soustraire le vendeur de toute réclamation liée à l'élément de l'équipement acheté. En aucun cas, le vendeur ne sera responsable d'aucun dommage ou frais en raison de l'utilisation ou de la vente d'un tel équipement. Le VENDEUR n'assume aucune responsabilité quant à la mauvaise installation ou utilisation de ses produits. Il est de la responsabilité de l'installateur de vérifier la bonne installation et en cas de doute, contacter le fabricant. Ces instructions d'assemblage vous dirigeront à travers du processus d'assemblage d'un produit de Solutions Murales PROSLAT inc. S'il vous plaît gardez à l'esprit qu'ils ne peuvent pas couvrir l'assemblage ou l'installation de tous les scénarios que vous pourriez rencontrer. Comme chaque installation est unique dans ses exigences de performance, la méthode originale d'installation utilisée est de la seule responsabilité de l'installateur. Solutions Murales PROSLAT inc. décline toute responsabilité pour la mauvaise installation de ce produit. L'acheteur est seul responsable du respect des réglementations locales en vigueur. Solutions Murales PROSLAT inc. recommande que tous les concepts soient examinés par un architecte, un ingénieur ou responsable local avant l'installation.



**Questions, problèmes, pièces manquantes ? Avant de retourner cet article en magasin, communiquez avec le service à la clientèle de Proslat.
8h-17h, heure de l'Est, du lundi au vendredi**

**1-888-691-2944
info@proslat.com
www.proslat.com**

**Conservez ce manuel
pour une future utilisation.**