

8 FILEBOX STORAGE RACK Assembly instructions

TOOLS REQUIRED

1. Drill with #2 Phillips-Head bit



PARTS LIST

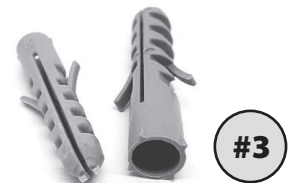
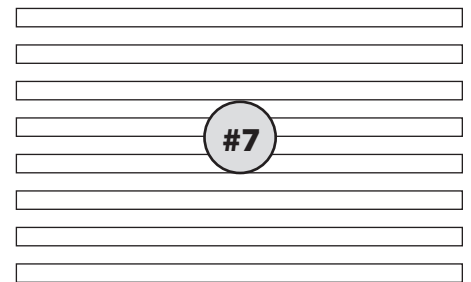
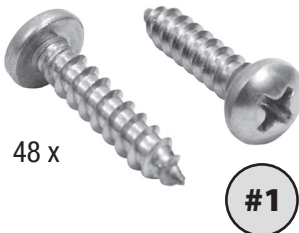
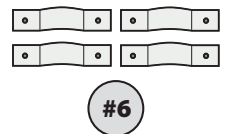
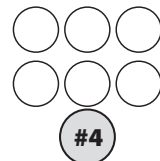
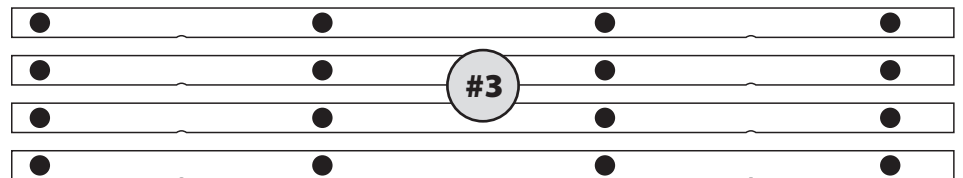
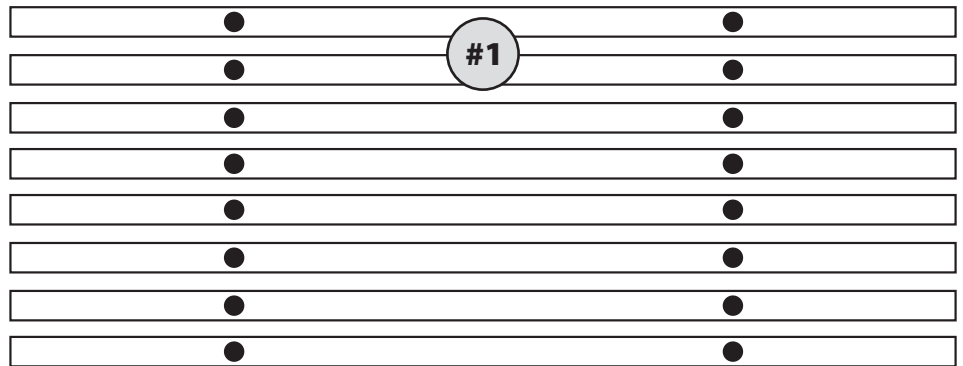
1. 8 x Horizontal crossbars
2. 2 x Center verticals
3. 4 x Corner verticals
4. 6 x Vertical top caps
5. 4 x Front and rear grid connecting tubes
6. 4 x Wall mount brackets
7. 8 x Horizontal slide rails

FASTENER LIST

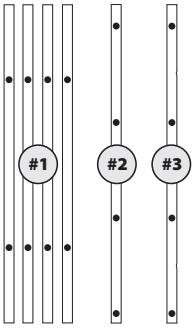
1. 48 x #06 x 1/2 in. fastening screws
2. 08 x #10 x 1-1/4 in. fastening screws
3. 08 x Plastic wall anchors

NOTE

Separate all parts into groups (as shown) and familiarize. Read all instructions before beginning assembly.

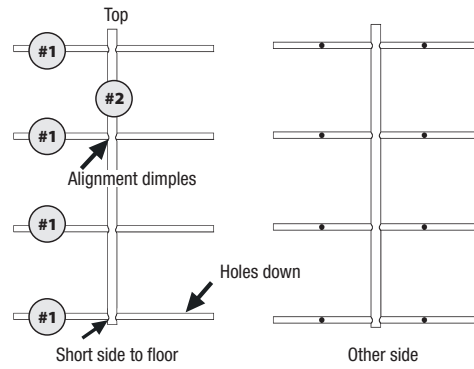


FRONT GRID ASSEMBLY



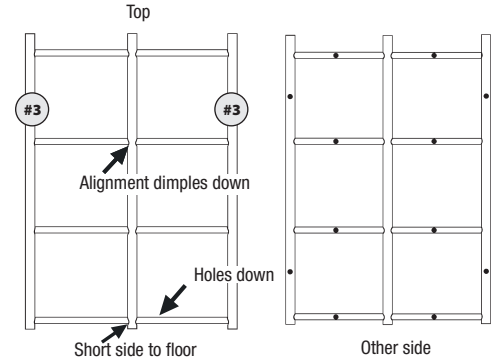
Parts needed:

4 of #1 2 of #3
1 of #2



STEP 1

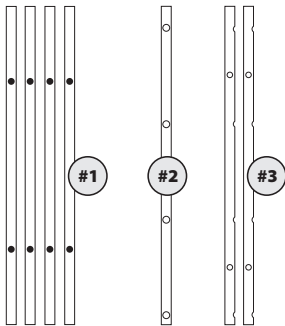
4 Horizontal crossbars (#1) inserted through 1 Center Vertical (#2) **Note: Slide horizontal crossbar into left side of center vertical following direction of arrow until alignment dimple meets center vertical.**



STEP 2

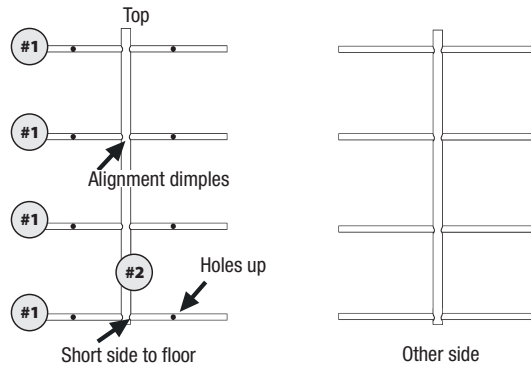
Two corner vertical (#3) inserted through horizontal crossbars

REAR GRID ASSEMBLY



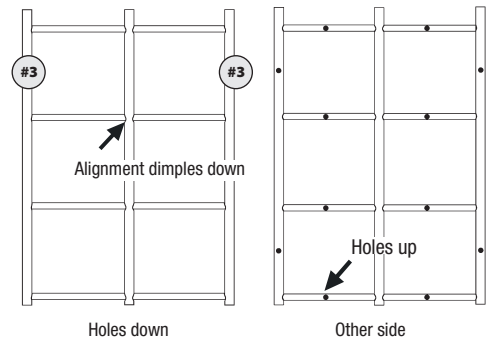
PARTS NEEDED:

4 of #1 1 of #2
2 of #3



STEP 1

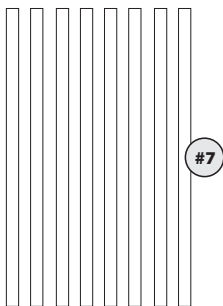
4 Horizontal Crossbars (#1) inserted through one center vertical (#2) **Note: Slide horizontal crossbar into right side of center vertical following direction of arrow until alignment dimple meets center vertical.**



STEP 2

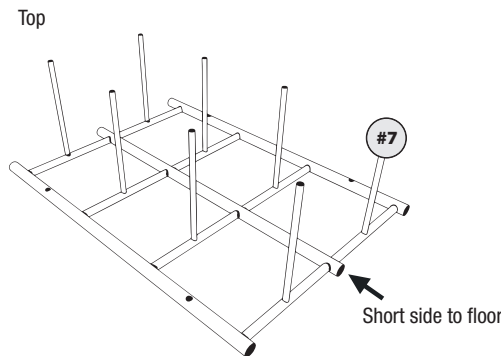
2 Corner verticals (#3) placed on horizontal crossbars.

SLIDE RAIL ASSEMBLY TO REAR GRID



PARTS NEEDED

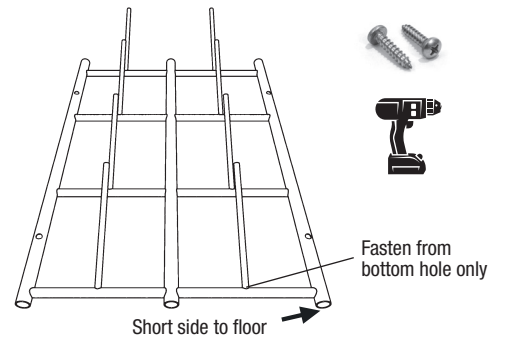
8 of #7



STEP 1

8 Horizontal slide rails (#7) inserted in rear grid.

Tip: If necessary, tap horizontal slide rails to be sure slide rails are fully inserted.

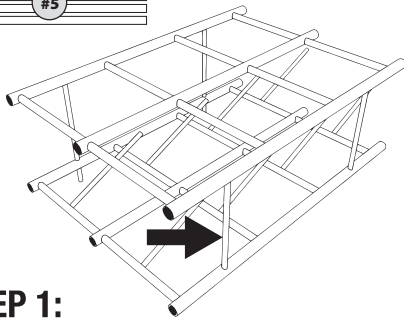


STEP 2

Fastening horizontal slide rails (#7) in rear grid using 8 – #06 x 1/2 in. fastening screws (#1).

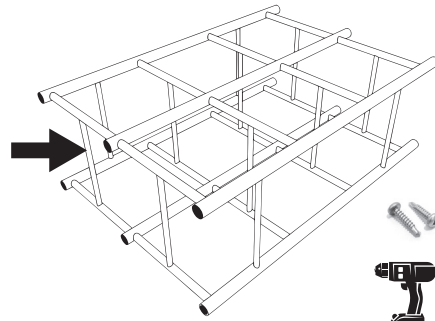
Note: Start at top row and work down. Use only one fastener – bottom hole only.

JOINING FRONT TO REAR GRID



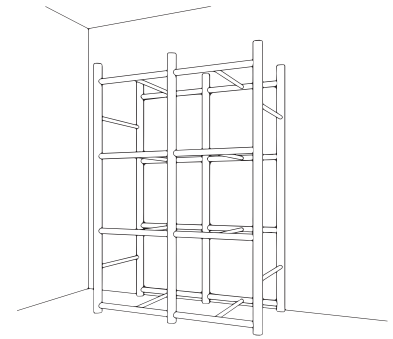
STEP 1:

Join front to rear grid by inserting 4 front & rear grid connecting tubes (#5) into front grid assembly
Note: Do not fasten at this time



STEP 2:

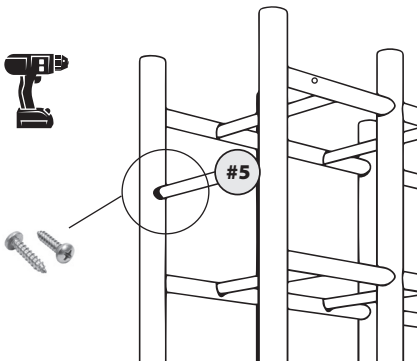
Insert and fasten 8 horizontal slide rails (#7) into front grid assembly using 8 – #06 x ½ in. fastening screws (#1). **Note: Fasteners in bottom hole only, work from bottom row to top row**



STEP 3:

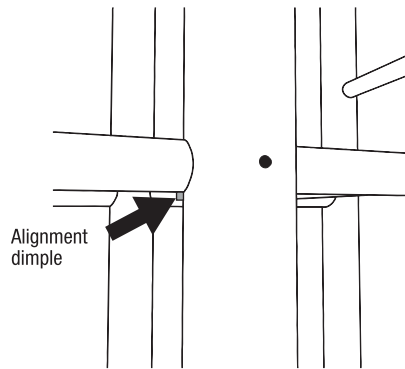
Turn unit upright and place firmly against wall where unit is to be mounted.

FASTENING VERTICALS & FRONT & REAR GRID CONNECTING TUBES



STEP 1:

Fasten 4 front & rear grid connecting tubes (#5) to front grid assembly using 8 – #06 x ½ in. fastening screws (#1).



STEP 2:

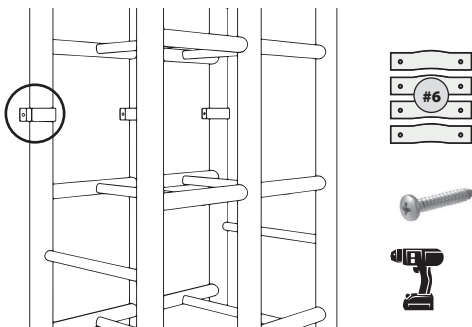
Make sure unit is straight and square, and all verticals are pressed firmly together and against alignment dimples.



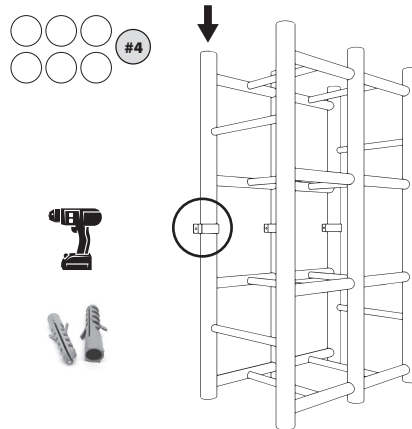
STEP 3:

Fasten all verticals to horizontals making sure all joints are pressed firmly together and tight against alignment dimples using 24 – #06 x ½ in. fastening screws (#1)
Note: Fasteners in holes facing YOU only.

FASTENING TO WALL



Place 4 wall mount bracket (#06) over 4 rear verticals above 2nd horizontal crossbar (#1) and fasten to wall using 8 – #10 x 1¼ fastening screws. (#2).



Note: If mounting into drywall or masonry, mark and drill ¼ holes and insert plastic wall anchors – and proceed with step 1 – Insert decorative top caps (#4) into all verticals.



Unit must be attached to wall to keep from tipping over! Congratulations! We hope you enjoy your Bin Warehouse file box storage rack!

Warranty – Bin Warehouse PVC Rack

This Lifetime Warranty extends only to the first retail purchaser of Proslat Bin Warehouse product(s)

Lifetime Warranty.

This document details the Solutions Murales PROSLAT inc. Warranty for all new Proslat Bin Warehouse product purchased anywhere in continental USA and Canada. Solutions Murales PROSLAT inc. (hereafter Proslat) warrants its Bin Warehouse Rack against defects in material or workmanship for a lifetime period. Proslat will replace any defective Rack as long as it was installed and maintained according to the printed instructions. Any Proslat Bin Warehouse Rack replaced under the terms of the Lifetime Warranty inherits the remaining warranty period from the original purchase.

Exclusions.

The Proslat Warranty does not cover the following: – Damage that results from improper installation or misuse or abuse; – Damage due to acts of God, fire, or accident; – Damage that results from loading the rack beyond the stated maximum weight capacity; – The cost of labor or accessory materials; and shipping cost to return defective products.

Limitations of Warranty.

The above Lifetime Warranty is the exclusive warranty for Proslat Bin Warehouse product. Proslat disclaims all other warranties, express or implied, including any implied warranties or merchantability, fitness for particular purpose or otherwise. If you live in an area where consumer law prohibits this disclaimer, the above Lifetime Warranty will not extend the time period of any such implied warranty.

Obtaining Lifetime Warranty Service. For warranty service, call 1.888.691.2944. You will need your original proof of purchase and photos to illustrate the claimed defect.

DISCLAIMER OF LIABILITY

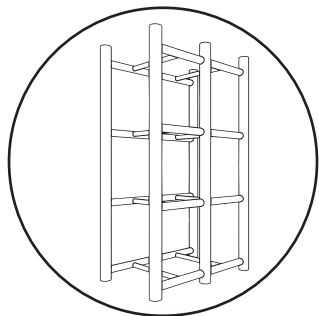
Solutions Murales PROSLAT inc. and its successors, distributors and dealers (hereafter SELLER) shall in no way be responsible for the product's proper use and service. THE BUYER HEREBY WAIVES ALL LIABILITY CLAIMS. The BUYER acknowledges that he/she is not relying on the SELLER's skill or judgment to select or furnish goods suitable for any particular purpose and that there are no liabilities which extend beyond the description on the face hereof and the BUYER hereby waives all remedies or liabilities, expressed or implied, arising by law or otherwise, (including without any obligations of the SELLER with respect to merchantability and consequential damages) or whether or not occasioned by the SELLER's negligence. The SELLER disclaims any warranty and expressly disclaims any liability for personal injury or damages. The BUYER acknowledges and agrees that the disclaimer of any liability for personal injury is a material term for this agreement and the BUYER agrees to indemnify the SELLER and to hold the SELLER harmless from any claim related to the item of the equipment purchased. Under no circumstances will the SELLER be liable for any damages or expenses by reason of use or sale of any such equipment. The SELLER assumes no liability regarding the improper installation or misapplication of its products. It is the installer's responsibility to check for proper installation and if in doubt, contact the manufacturer. These assembly guidelines will direct you through the process of assembling a section of Solutions Murales PROSLAT inc. product. Please keep in mind that they may not cover every assembly or installation scenario you may encounter. Since each installation is unique in its performance requirements, the ultimate installation method used is the sole responsibility of the installer. Solutions Murales PROSLAT inc. disclaims any liability or responsibility for the improper installation of this product. The purchaser is solely responsible for compliance with applicable local codes. Solutions Murales PROSLAT inc. recommends that all designs be reviewed by a licensed architect, engineer or local building official before installation.



Questions, problems, missing parts? Before returning to the store, call
Proslat Customer Service — 8 a.m. – 5 p.m., EST, Monday – Friday

1-888-691-2944
info@proslat.com
www.proslat.com

Retain this manual for future use.



Instructions d'assemblage

Support pour 8 boîtes de rangement

OUTILS REQUIS

1. Tournevis électrique avec tête cruciforme (Phillips) n° 2

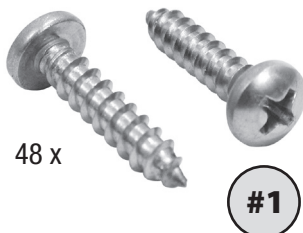
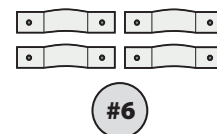
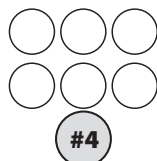
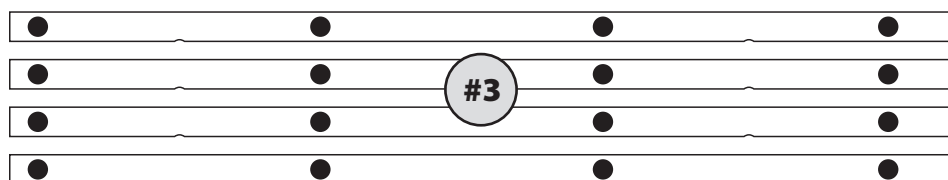
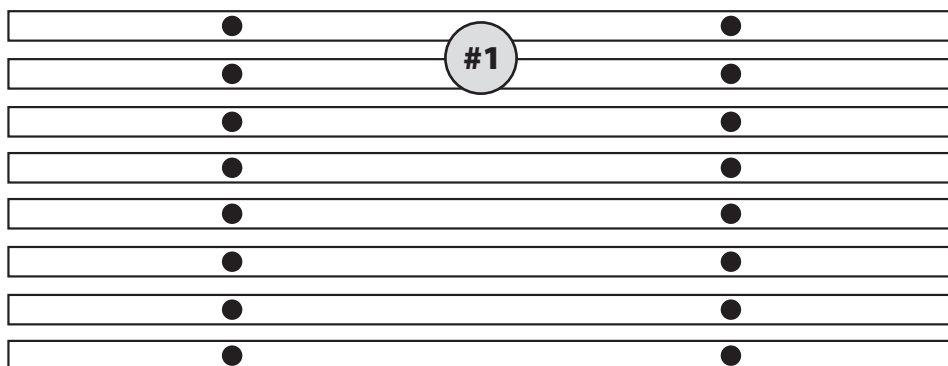


LISTE DES PIÈCES

1. 8 x Barres horizontales
2. 2 x Barres verticales centrales
3. 4 x Barres verticales extérieures
4. 6 x Capuchons
5. 4 x Tubes de montage des grilles avant et arrière
6. 4 x Supports de fixation murale
7. 8 x Glissières horizontales

DISPOSITIFS DE FIXATION

1. 48 x Vis de fixation n°06 x 1/2 po
2. 08 x Vis de fixation n°10 x 1 1/4 po
3. 08 x Vis d'ancrage mural en plastique



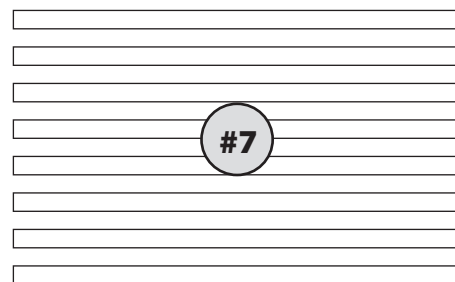
48 x

#1



8 x

#2



#7



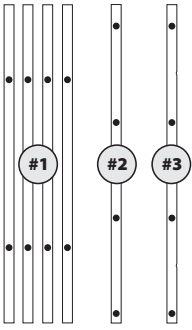
8 x

#3

NOTE

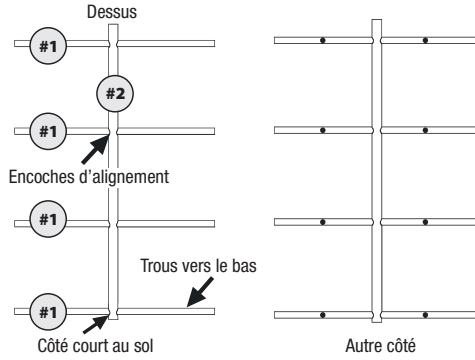
Séparez toutes les pièces en différents groupes (comme illustré). Veuillez lire toutes les instructions avant de commencer le montage.

ASSEMBLAGE DE LA GRILLE AVANT



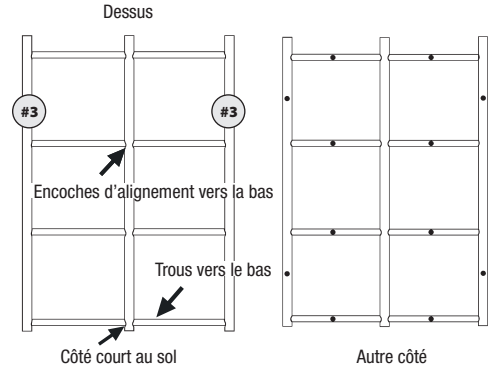
Pièces nécessaires :

4 x n°1 2 x n°3
1 x n°2



ÉTAPE 1

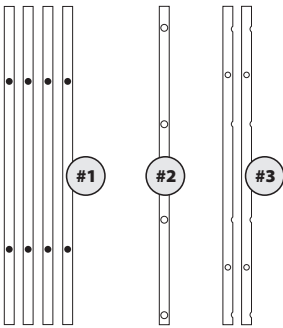
Insérez les quatre barres horizontales (n°1) dans une barre centrale verticale (n°2) **Note : Faites glisser la barre horizontale dans le côté gauche de la barre centrale verticale en suivant la direction de la flèche, jusqu'à ce que l'encoche d'alignement soit en contact avec la barre centrale verticale (voir agrandissement).**



ÉTAPE 2

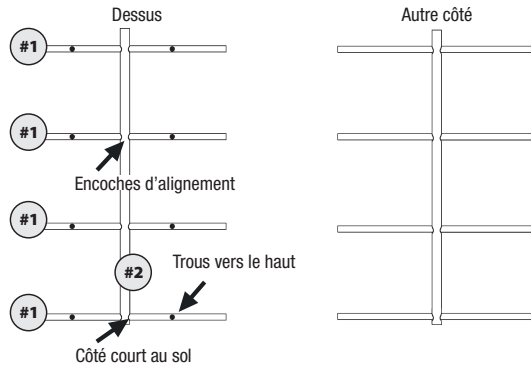
Insérez les deux barres verticales extérieures (#3) sur les barres horizontales.

ASSEMBLAGE DE LA GRILLE ARRIÈRE



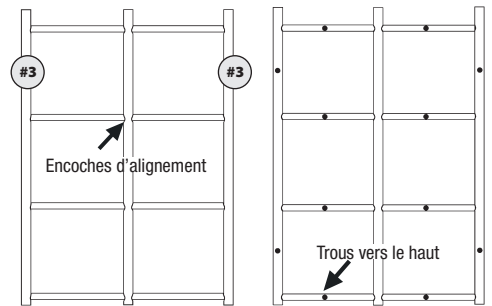
Pièces nécessaires :

4 x n°1 2 x n°3
1 x n°2



ÉTAPE 1

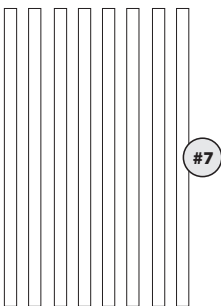
Insérez les quatre barres horizontales (n°1) dans la barre centrale verticale (n°2) **Note : Faites glisser la barre horizontale dans le côté droit de la barre centrale verticale en suivant la direction de la flèche, jusqu'à ce que l'encoche d'alignement soit en contact avec la barre centrale verticale**



ÉTAPE 2

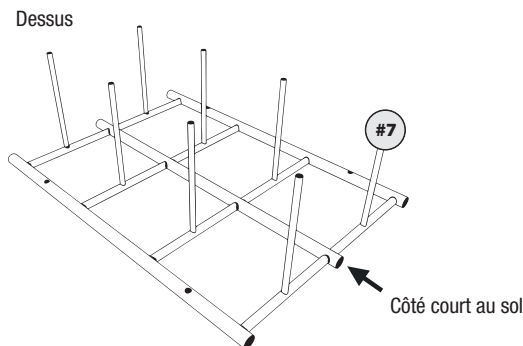
Insérez les deux barres verticales pour les coins arrière gauche et droit (n°3) sur les barres horizontales.

ASSEMBLAGE DES GLISSIÈRES



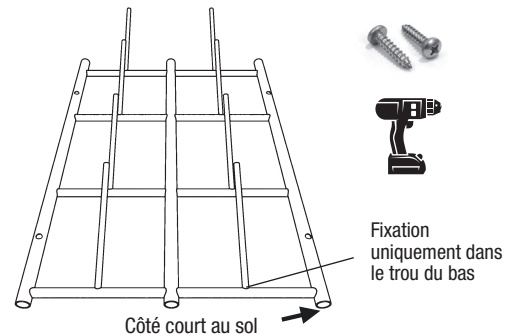
PIÈCES NÉCESSAIRES :

8 x n°7



ÉTAPE 1

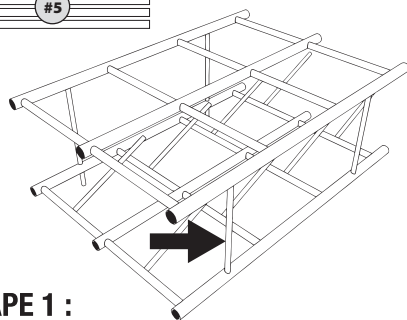
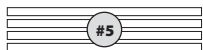
Insérez les 8 glissières horizontales (n°7) dans la grille arrière. **Conseil : si nécessaire, tapez sur les glissières horizontales pour vous assurer qu'elles sont bien insérées.**



ÉTAPE 2

Fixez les glissières horizontales (n°7) dans la grille arrière à l'aide des vis de fixation n° 06 x 1/2 po (n°1). **Remarque : Commencez par la rangée du haut. Fixez dans le trou inférieur uniquement.**

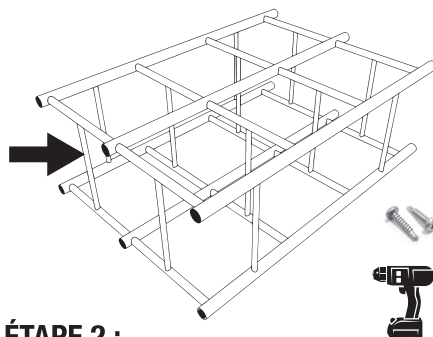
FIXEZ LA GRILLE AVANT À LA GRILLE ARRIÈRE



ÉTAPE 1 :

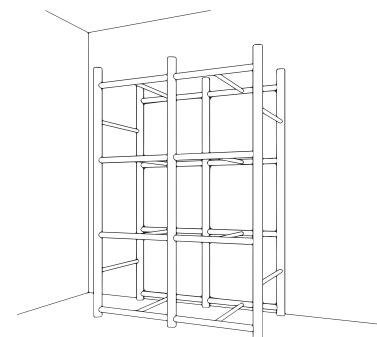
Reliez la grille avant à la grille arrière en insérant les quatre tubes de connexion (n°5) dans l'assemblage de la grille avant.

Remarque: Ne pas fixer à ce moment.



ÉTAPE 2 :

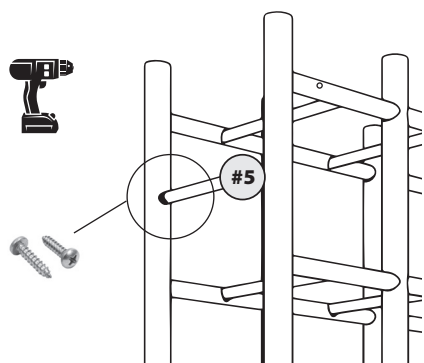
Insérez et fixez 8 glissières horizontales (n°7) dans l'assemblage de la grille avant à l'aide de 8 vis de fixation # 06 x 1/2 po (n°1) Remarque: Vissez uniquement dans le trou inférieur, en partant de la rangée inférieure à la rangée supérieure.



ÉTAPE 3 :

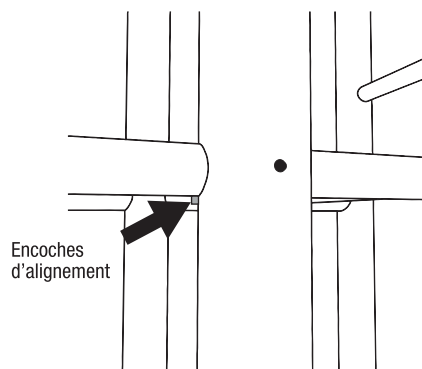
Tournez l'unité verticalement et placez-la fermement contre le mur à l'endroit où elle doit être montée.

FIXEZ LES TUBES VERTICAUX AUX TUBES DE CONNEXION DE LA GRILLE AVANT ET ARRIÈRE



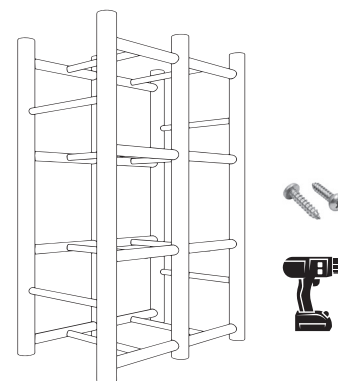
ÉTAPE 1:

Fixez les 4 tubes de connexion de la grille avant et arrière (n° 5) à l'ensemble de la grille avant à l'aide de 8 vis de fixation n° 06 x 1/2 po (n° 1).



ÉTAPE 2:

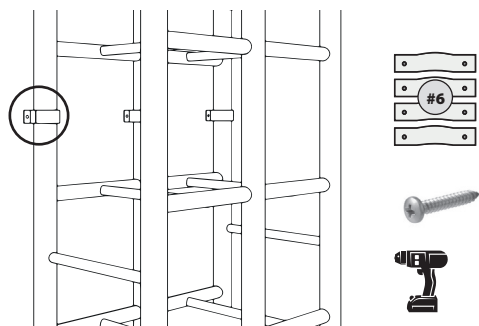
Assurez-vous que l'unité est bien droite et que toutes les barres verticales sont pressées fermement ensemble et contre les fossettes d'alignement.



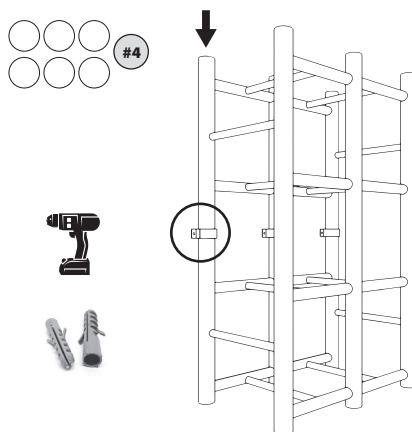
ÉTAPE 3:

Fixez toutes les barres verticales aux horizontales en vous assurant que tous les joints sont fermement pressés et resserrer les alvéoles d'alignement à l'aide de 24 vis de fixation # 06 x 1/2 po (n° 1) Remarque : Fixez dans les trous face à VOUS uniquement.

FIXATION AU MUR



Placez les 4 supports de montage mural (n° 6) sur les 4 barres verticales arrière au-dessus de la 2^e barre transversale horizontale (n° 1) et fixez-les au mur à l'aide de 8 vis de fixation n° 10 x 1 1/4 po. (n° 2).



Remarque : En cas de montage dans des cloisons sèches ou de la maçonnerie, marquez et percez des trous de 1/4 po et insérez les vis d'ancrage mural en plastique. – Insérez les capuchons supérieurs décoratifs (n° 4) sur tous les supports verticaux.



L'unité doit être fixée au mur pour éviter de basculer. Toutes nos félicitations! Vous pouvez maintenant profiter de votre support à filières!

Garantie – Support en PVC Bin Warehouse

Nous garantissons les supports en PVC de Bin Warehouse contre tout défaut de matériau et de fabrication aussi longtemps que l'acheteur initial est propriétaire et utilisateur du produit. Cette garantie ne couvre pas les frais et les coûts associés à l'installation, le démontage et/ou le transport relié au retour des panneaux pour fin de garantie.

Exclusions :

Cette garantie est valide seulement si la capacité maximale est respectée. Le client, distributeur et/ou l'installateur s'engage à ne pas tenir PROSLAT responsable en cas d'une réclamation concernant un produit Bin Warehouse, si le poids a dépassé la capacité maximale de celui-ci ou que l'installation n'a pas été effectuée selon les instructions du fabricant. Le support doit être installé selon les instructions.

Cette garantie ne couvre pas la corrosion, la décoloration de la peinture ou autres problèmes reliés à un mauvais usage, un mauvais traitement, une installation non-conforme ou une modification du concept original.

Limitations de la garantie :

La garantie à vie ci-dessus est la garantie exclusive au produit Proslat – Bin Warehouse. Proslat décline toute autre garantie, expresse ou implicite, y compris toute garantie implicite de qualité marchande, d'adéquation à un usage particulier ou autre. Si vous vivez dans une région où la loi sur la consommation interdit cette clause de non-responsabilité, la garantie à vie ci-dessus ne prolongera pas la durée de cette garantie implicite.

Obtenir un service de garantie à vie. Pour obtenir le service de garantie, appelez le 1.888.691.2944. Vous aurez besoin de votre preuve d'achat originale et de photos pour illustrer le défaut invoqué.

LIMITATION DE RESPONSABILITÉ

Solutions Murales Proslat inc. et ses successeurs, distributeurs, et revendeurs (ci-après VENDEUR) ne doivent en aucun cas être responsables pour l'utilisation et le service de ce produit. L'ACHETEUR décline toute réclamation en responsabilité. L'ACHETEUR reconnaît qu'il/elle ne se fonde pas sur la compétence ou le jugement du vendeur pour sélectionner ou fournir des biens appropriés à un usage particulier et qu'il n'y a pas de responsabilités qui s'étendent au-delà de la description de garantie et l'acheteur renonce par la présente tous les recours ou responsabilités, explicite ou implicite, découlant de la loi ou autrement, (y compris, sans aucune obligation du VENDEUR par rapport à la qualité marchande et les dommages indirects) ou si occasionné par la négligence du vendeur ou pas. Le vendeur décline de manière explicite ou implicite toute garantie et responsabilité pour les dommages corporels. L'ACHETEUR reconnaît et accepte que l'exclusion de toute responsabilité pour les dommages corporels est une condition importante de cet accord et il s'engage à indemniser et soustraire le vendeur de toute réclamation liée à l'élément de l'équipement acheté. En aucun cas, le vendeur ne sera responsable d'aucun dommage ou frais en raison de l'utilisation ou de la vente d'un tel équipement. Le VENDEUR n'assume aucune responsabilité quant à la mauvaise installation ou utilisation de ses produits. Il est de la responsabilité de l'installateur de vérifier la bonne installation et en cas de doute, contacter le fabricant. Ces instructions d'assemblage vous dirigeront à travers du processus d'assemblage d'un produit de Solutions Murales PROSLAT inc. S'il vous plaît gardez à l'esprit qu'ils ne peuvent pas couvrir l'assemblage ou l'installation de tous les scénarios que vous pourriez rencontrer. Comme chaque installation est unique dans ses exigences de performance, la méthode originale d'installation utilisée est de la seule responsabilité de l'installateur. Solutions Murales PROSLAT inc. décline toute responsabilité pour la mauvaise installation de ce produit. L'acheteur est seul responsable du respect des réglementations locales en vigueur. Solutions Murales PROSLAT inc. recommande que tous les concepts soient examinés par un architecte, un ingénieur ou responsable local avant l'installation.



**Questions, problèmes, pièces manquantes ? Avant de retourner cet article en magasin, communiquez avec le service à la clientèle de Proslat.
8h-17h, heure de l'Est, du lundi au vendredi**

**1-888-691-2944
info@proslat.com
www.proslat.com**

**Conservez ce manuel
pour une future utilisation.**