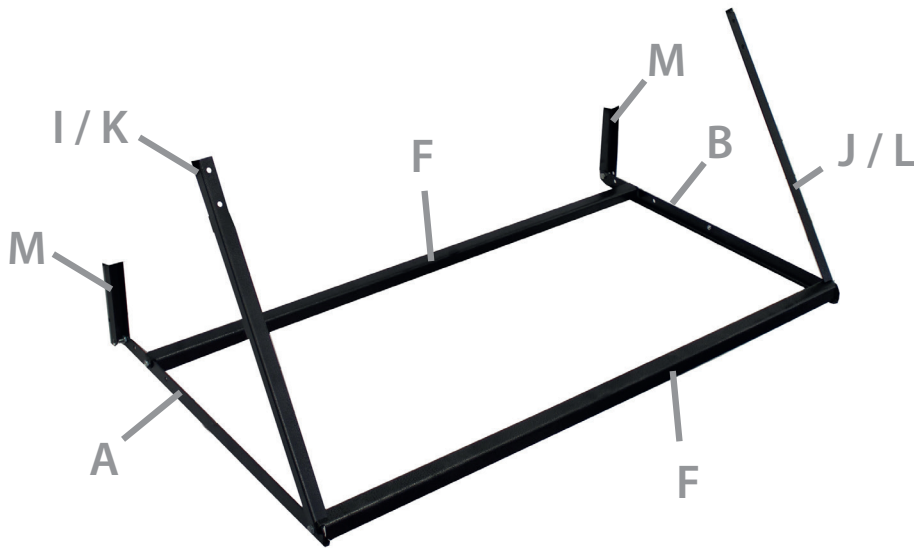


# PROSLAT PRORACK

## TIRE OPTION / OPTION PNEUS

### ASSEMBLY INSTRUCTIONS *INSTRUCTIONS D'ASSEMBLAGE*

PLEASE DO NOT TAKE THIS PRODUCT BACK TO STORE! PLEASE CALL: 1-888-691-2944  
SVP, NE RAPPORTER PAS CE PRODUIT AU MAGASIN! SVP, APPELEZ AU : 1-888-691-2944



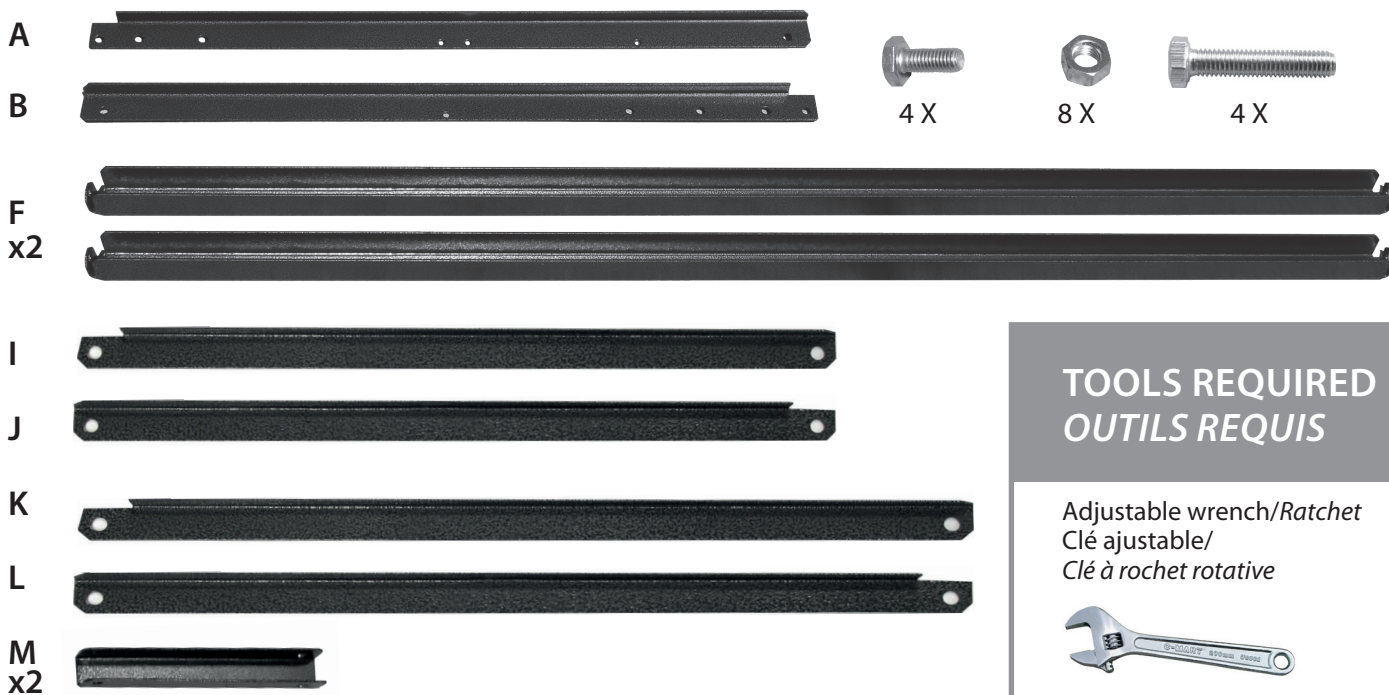
**TIRE DIAMETER 25-IN OR LESS, REFER TO STEP 1-A  
(PAGE 2)**

**DIAMÈTRE DES PNEUS DE 25 POUCES OU MOINS,  
CONSULTEZ L'ÉTAPE 1-A (PAGE 2)**

**TIRE DIAMETER LARGER THAN 25-IN,  
REFER TO STEP 1-B (PAGE 4)**

**DIAMÈTRE DES PNEUS PLUS GRANDE QUE 25 POUCES,  
VOIR L'ÉTAPE 1-B (PAGE 4)**

## YOUR BOX CONTAINS / VOTRE BOÎTE CONTIENT:



### TOOLS REQUIRED OUTILS REQUIS

Adjustable wrench/Ratchet  
Clé ajustable/  
Clé à rochet rotative



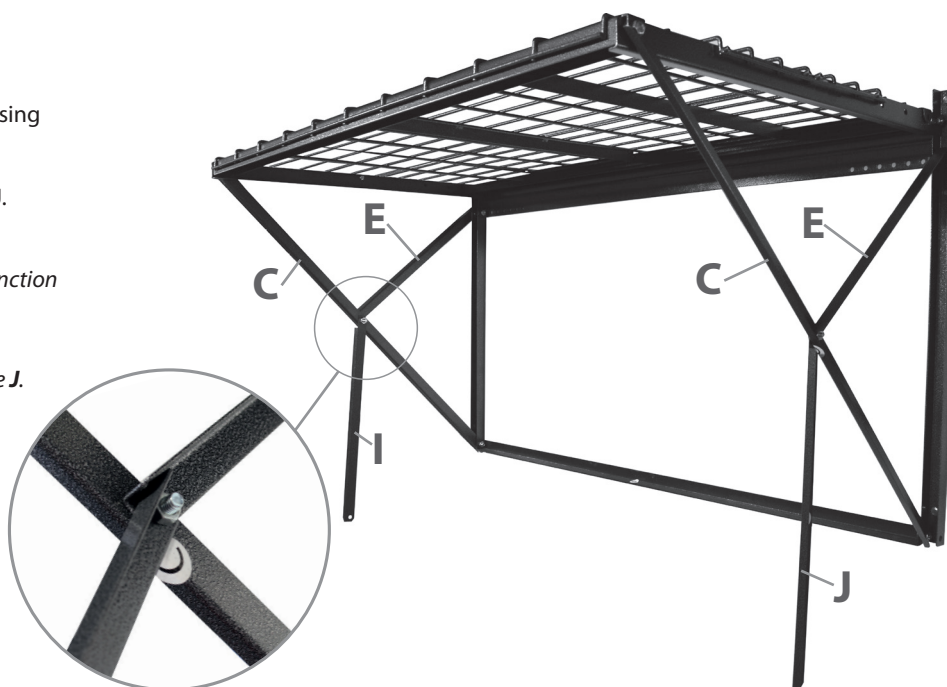
### Step 1-A/Étape 1-A

Install part I on the inside of C & E using existing bolt.

Repeat on the other side with part J.

*Installez la pièce I à l'intérieur de la jonction des pièces C et E de votre ProRack en utilisant le boulon existant.*

*Répétez pour l'autre côté avec la pièce J.*



#### **WARNING: PRORACK MUST BE INSTALLED INTO WALL STUDS.**

It is the responsibility of the installer to ensure that wall mounting surface and structure are sufficient in strength & capacity to support ProRack weight and its contents. Failure to observe these conditions may result in injury or death.

#### **AVERTISSEMENT : LE PRORACK DOIT ÊTRE INSTALLÉ SUR LES MONTANTS MURAUX.**

*Il est de la responsabilité de l'installateur de s'assurer que la structure du mur est assez forte pour supporter le poids du ProRack et de ses accessoires. Le non-respect de ces conditions peut entraîner des blessures ou la mort.*

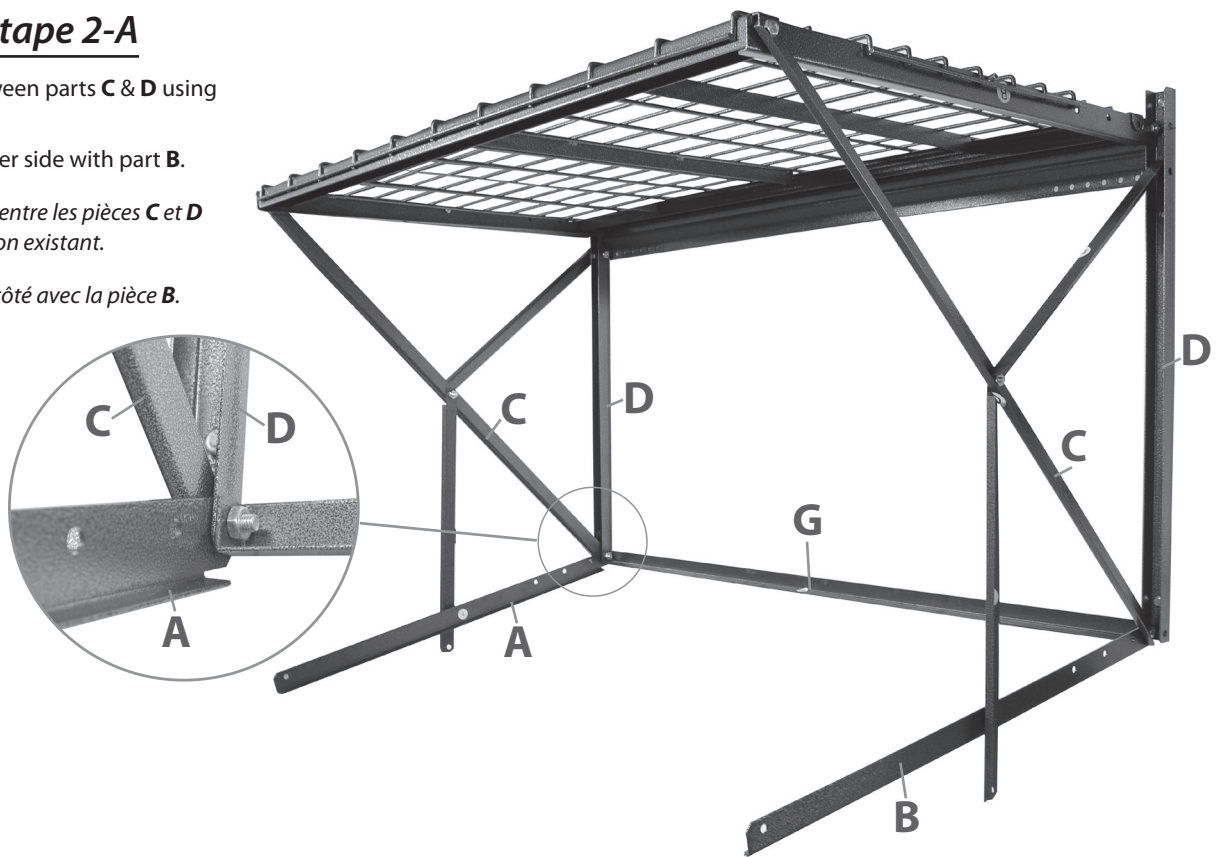
## Step 2-A/Étape 2-A

Install part **A** between parts **C** & **D** using existing bolt.

Repeat on the other side with part **B**.

*Installez la pièce **A** entre les pièces **C** et **D** en utilisant le boulon existant.*

*Répétez de l'autre côté avec la pièce **B**.*



## Step 3-A/Étape 3-A

Connect one of your crossmembers **F** to **I** & **A**. (front)

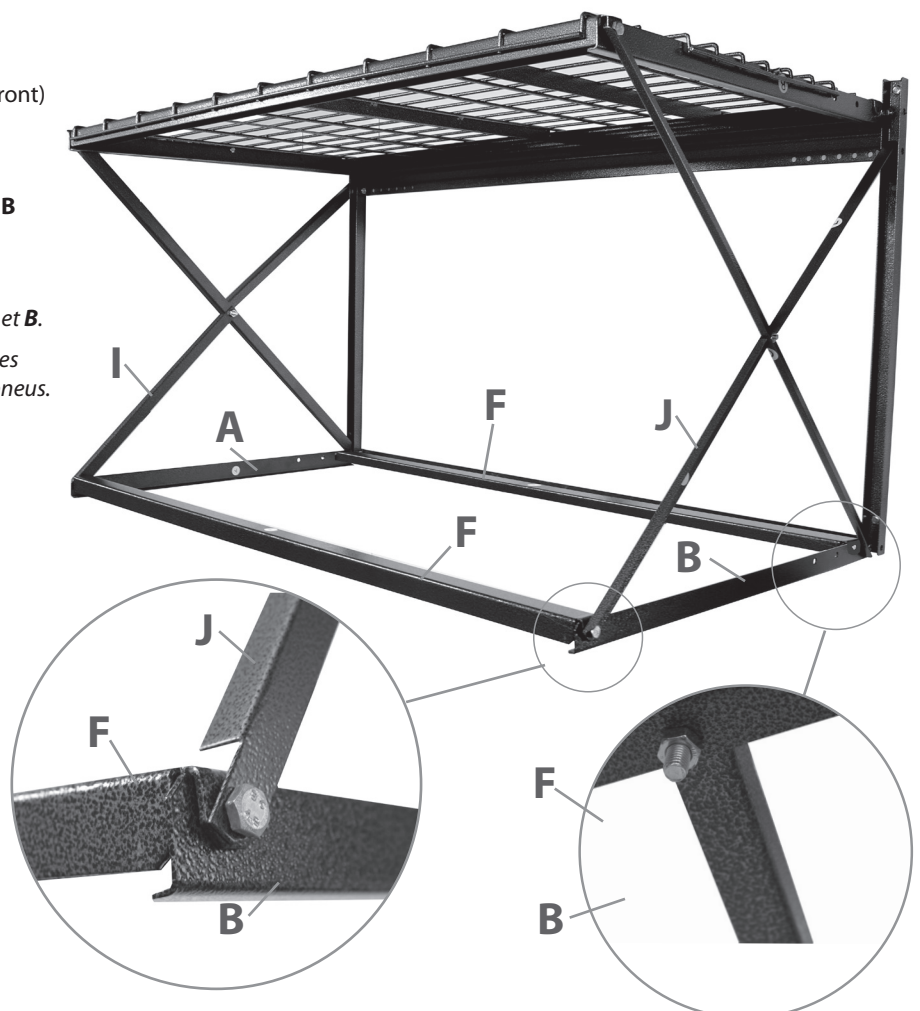
Then, connect the same **F** bar to **J** & **B**.

Connect rear crossmember **F** by overlapping it with **A** & **B** parts. Use one of the last holes of **A** & **B** depending on the circumference of your tires.

*Connectez une pièce **F** aux pièces **I** et **A**. (devant)*

*Ensuite, connectez cette même pièce **F** aux pièces **J** et **B**.*

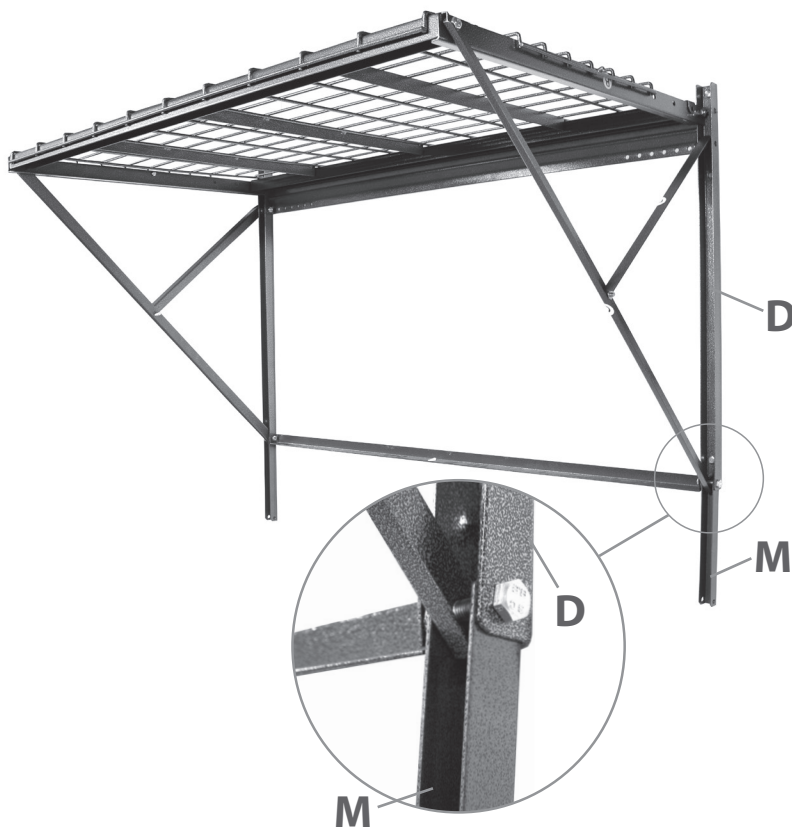
*Connectez l'autre pièce **F** à l'un des derniers trous des pièces **A** et **B** dépendant de la circonférence de vos pneus.*



## Step 1-B/Étape 1-B

Install your extension bars **M** to your **D** bars with long bolts.

*Installez vos barres **M** à vos barres **D** avec les plus longs boulons.*



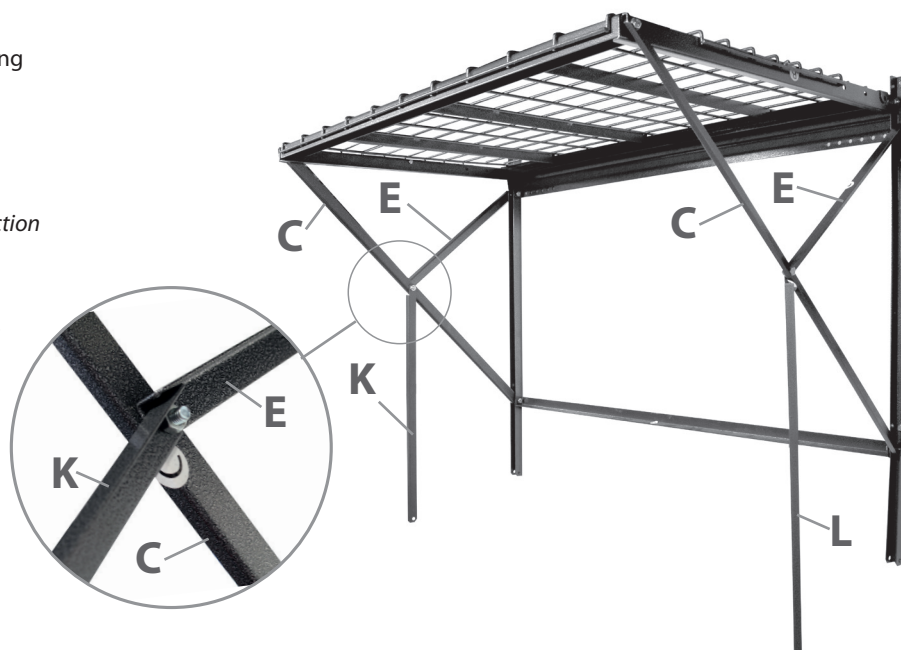
## Step 2-B/Étape 2-B

Install part **K** on the inside of **C** & **E** using existing bolt.

Repeat on the other side with part **L**.

*Installez la pièce **K** à l'intérieur de la jonction des pièces **C** et **E** de votre ProRack en utilisant le boulon existant.*

*Répétez pour l'autre côté avec la pièce **L**.*



### **WARNING: PRORACK MUST BE INSTALLED INTO WALL STUDS.**

It is the responsibility of the installer to ensure that wall mounting surface and structure are sufficient in strength & capacity to support ProRack weight and its contents. Failure to observe these conditions may result in injury or death.

### **AVERTISSEMENT : LE PRORACK DOIT ÊTRE INSTALLÉ SUR LES MONTANTS MURAUX.**

*Il est de la responsabilité de l'installateur de s'assurer que la structure du mur est assez forte pour supporter le poids du ProRack et de ses accessoires. Le non-respect de ces conditions peut entraîner des blessures ou la mort.*

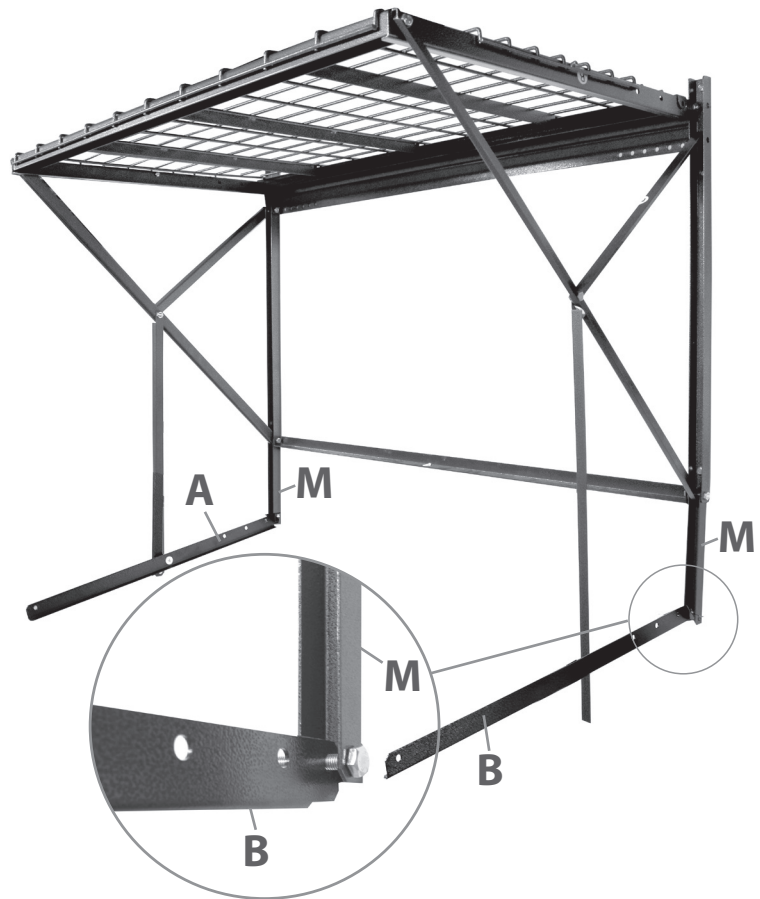


### Step 3-B/Étape 3-B

Install part **A** in part **M** using long bolt.  
Repeat on the other side with part **B**.

*Installez la pièce **A** dans la pièce **M** en utilisant un long boulon.*

*Répétez de l'autre côté avec la pièce **B**.*



### Step 4-B/Étape 4-B

Connect one of your crossmembers **F** to **I** & **A**. (front)  
Then, connect the same **F** bar to **J** & **B**.

Connect rear crossmember **F** by overlapping it with **A** & **B** parts using the 4th hole from the back.

*Connectez une pièce **F** aux pièces **I** et **A**. (devant)*

*Ensuite, connectez cette même pièce **F** aux pièces **J** et **B**.*

*Connectez l'autre pièce **F** en utilisant le 4ème trou à partir du derrière des pièces **A** et **B**.*

