

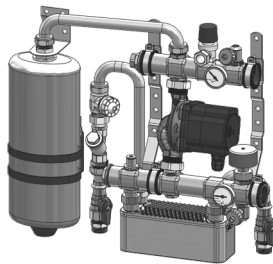
Monteringsanvisning

VVX-pkt TMix E

51540

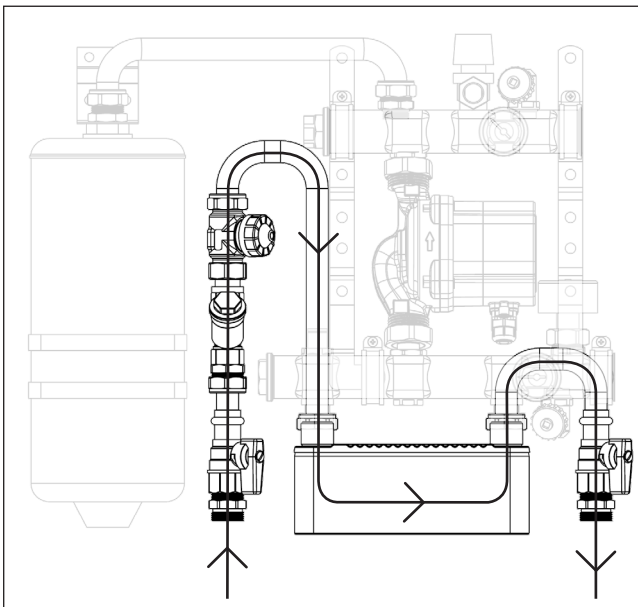
⚠ TÄNK PÅ ATT

- För enkel avluftning bör shunten utgöra systemets högsta punkt.
- Om utrustningen monteras inuti vägg ska öppning för service eller utbyte vara minst lika stor som produktens yttermått.
- Vid Thermotechs projektering beräknas flöde, tryckfall och vilka framledningstemperaturer som krävs för att täcka rummens effektbehov. Dessa beräkningar ligger sedan till grund för injusteringen av golvvärmeanläggningen.

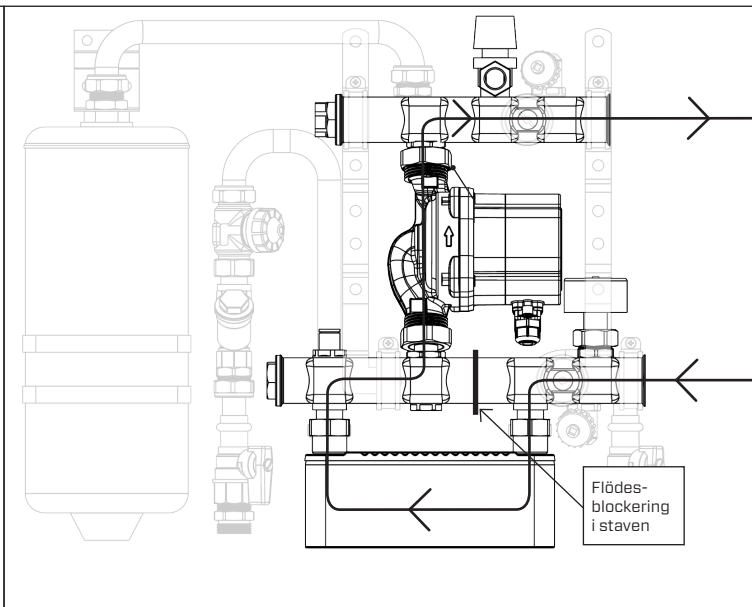

Thermotech

info@thermotech.se
www.thermotech.se
Spårvägen 8, Umeå
S-90131 Sweden
0620-68 33 30

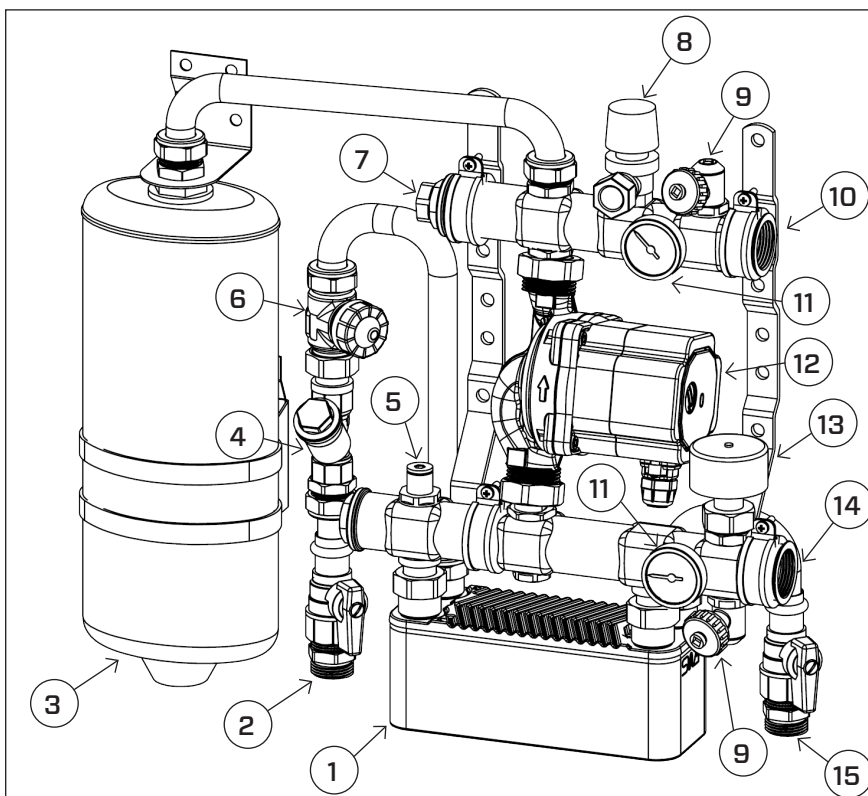
FLÖDE PRIMÄR



FLÖDE SEKUNDÄR

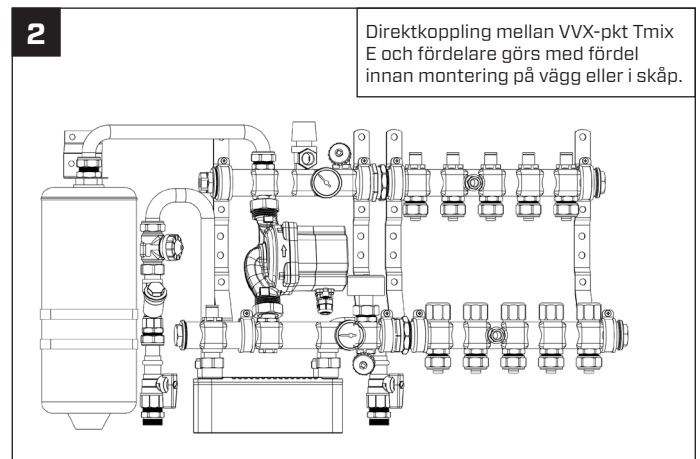
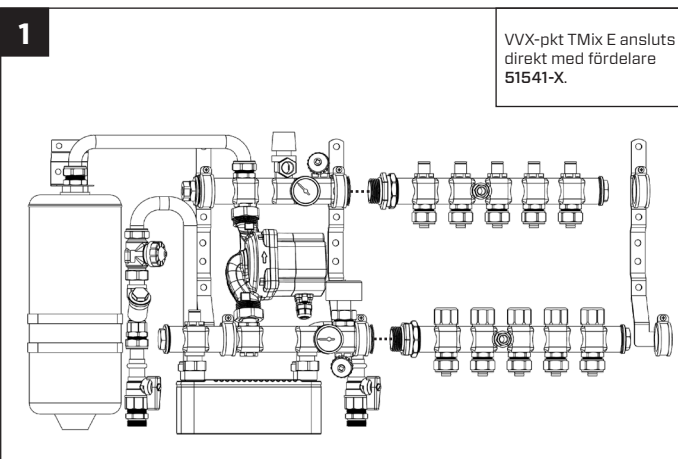


UPPBYGGNAD



Num	Komponenter
1	Värmeväxlare 30plåt
2	Tillopp med avstängning, primär sida: G20
3	Expansionskärl 2L
4	Smutsfilter
5	Avstängningsventil sekundär sida
6	Termostatventil primär sida, kvs 3.5
7	Dykrör
8	Säkerhetsventil, 3bar
9	Avtappingsventil
10	Tillopp sekundär sida: Ri25
11	Termometer
12	Cirkulationspump 6m, sekundär sida.
13	Manometer
14	Retur sekundär sida: Ri25
15	Retur med avstängning, primär sida: G20

DIREKTKOPPLING MED VVX-FÖRDELARE



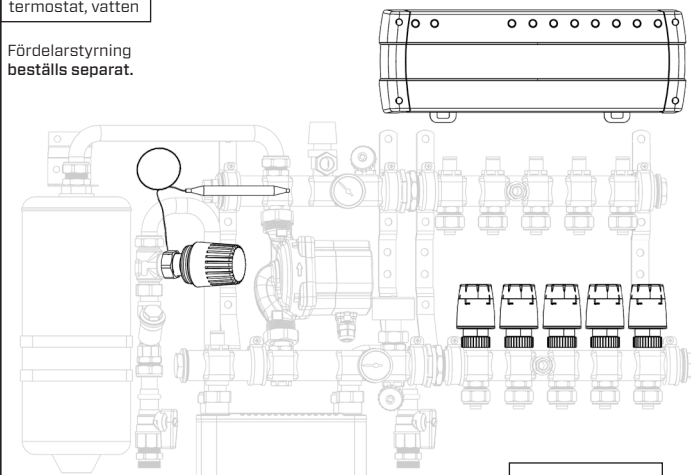
REGLERINGSALTERNATIV

FRAMLEDNINGSTEMPERATURSTYRNING

PASSAR VID STYRNING AV FLERA ZONER MED SEPARATA TERMOSTATER OCH STÄLLDON. TILLEXEMPEL GOLVVÄRMESYSTEM FÖR EN BOSTAD.

Art.nr: 51910
Självverkande termostat, vatten

Fördelarstyrning beställs separat.

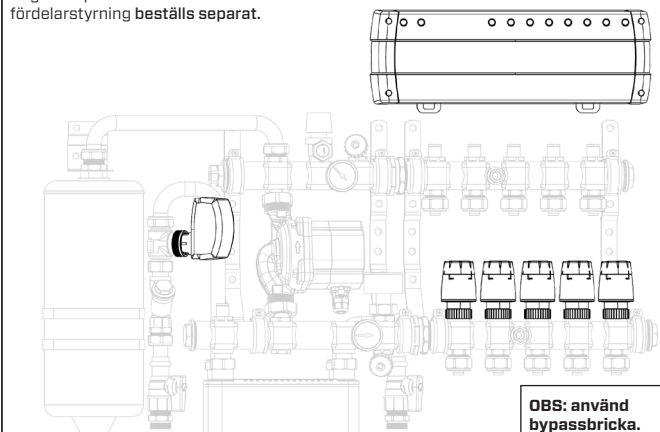
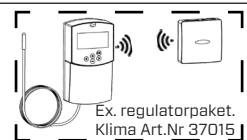


OBS: använd bypassbricka.

Ställmotor

V	Art.Nr
0-10V	67007
24V	67002
230V	67001

Regulatorpaket och fördelarstyrning beställs separat.



OBS: använd bypassbricka.

DIREKTSTYRNING MED LUFTGIVARE

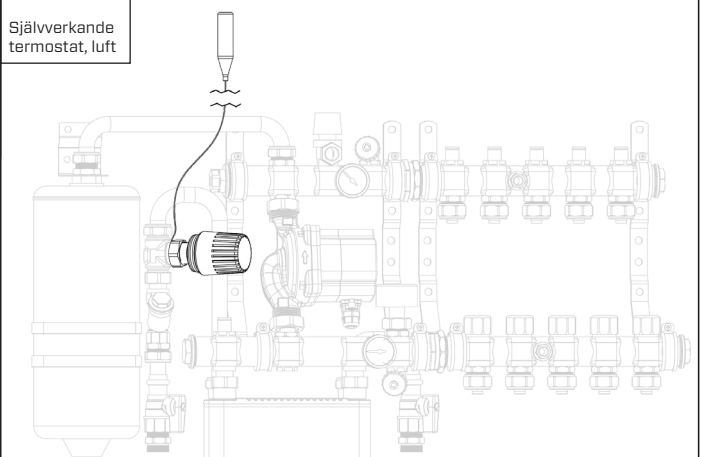
PASSAR FÖR EN ZON, TILLEXEMPEL GARAGE ELLER UTERUM. OBS! KAN INTE ANVÄNDAS VID KÄNSLIGA GOLVBELÄGGNINGAR SOM TRÄGOLV DÄ VATTENTEMPERATUREN EJ STYRS DIREKT.

Trådlös	
Artiklar	Art.Nr
Trådlös givare	67340
Trådlös basenhet	67441-0
Ställdon 230V	67023



Trådbunden	
Artiklar	Art.Nr
Trådbunden givare	67611, alt. 67291
Trådbunden basenhet	67412
Ställdon 24V	67024

Art.nr: 51911
Självverkande termostat, luft



REGLERING SNÖ- OCH ISSMÄLTNING

Artiklar	Art.nr
Temp och fuktgivare	68002
Termostat	68005, alt 68001
Ställdon	67023
230V	

Kopplingschema

Se anvisning för termostater ETR2 och ETO2.

TERMOSTATINSTÄLLNING

	Termostatgradering	1	2	3			
	Temperatur luft	6°C	10°C	13°C	17.5°C		
	Termostatgradering	4	5	6			
	Temperatur luft	20°C	22°C	25°C	28°C		
	Termostatgradering	1	1.5	2	2.5	3	3.5
	Temperatur golvvärme	-	20°C	23°C	26°C	29°C	32°C
	Termostatgradering	4	4.5	5	5.5	6	
	Temperatur golvvärme	35°C	38°C	41°C	44°C	47°C	

PÅFYLLNING OCH AVLÜFTNING

- Montera fördelaren och anslut samtliga slingor.
- Stäng alla ventiler och injusteringsventiler utom en. Stäng även avstängningsventilen på VVX-paketet.
- Anslut slang till båda avtappningsventilerna och öppna dessa.
- Spola igenom slingan till dess att ingen luft kommer ut. Stäng injusteringsventilen för denna slinga.
- Öppna injusteringsventilen för nästa slinga och spola igenom denna på samma sätt.
- Fortsätt till dess att alla slingor är fyllda. Öppna injusteringsventilerna för samtliga slingor.
- Kvarvarande luft kan avlägsnas via avtappningsventilerna.

MAX DIMENSIONERING

Användningsområde (Max. dim. effektbehov)	Tillgänglig temperatur på primärsidan	Max. effekt	Max. Yta	Temperatur på sekundärsidan
Uppvärmning (50 W/m ²)	50°C 40°C	7,5 kW 3 kW	150 m ² 60 m ²	38°C / 33°C 38°C / 33°C
Uterum (100 W/m ²)	50°C 40°C	12 kW 6 kW	120 m ² 60 m ²	38°C / 30°C 36°C / 30°C
Snösmältning (300 W/m ²)	50°C	24 kW	80 m ²	35°C / 20°C

Högsta tryckfall i värmeväxelpaket

(vid maxeffekt i tabellen ovan)

- På primär sida med helt öppen termostatventil - ca: 28kpa
- På den sekundär sida - ca: 12kpa

Maximal rekommenderad vätskevolym

Maximal rekommenderad vätskevolym som expansionskärlet klarar är ca 100liter (vid 2% expansion).

Motsvarar:

- För 17 x 2 mm rör - 750 m total rörlängd
- För 20 x 2 mm rör - 500 m total rörlängd

PUMPINSTÄLLNING

Pumpinställning		LED
C1	Konstant tryck 30kpa	Orange
C2	Konstant tryck 40kpa	Orange
P1	Proportionellt tryck, låg kurva	Grön
P2	Proportionellt tryck, hög kurva	Grön
Min/Max	Manuell inställning	Blå

Felmeddelande	LED
Luft i systemet	VIT
Pumpen är blockerad eller felaktigt inkopplad	Röd

För golvvärme rekommenderas C1

För radiatorsystem och blandsystem rekommenderas P1

TILLBEHÖR

Skåp och Front		
Antal slingor	Skåp (mått mm)	Front med ram
1-3	62753 B:690 H:710	62753-1
4-6	62754 B:840 H:710	62754-1

Se föregående
sidor för
regeringsalternativ.

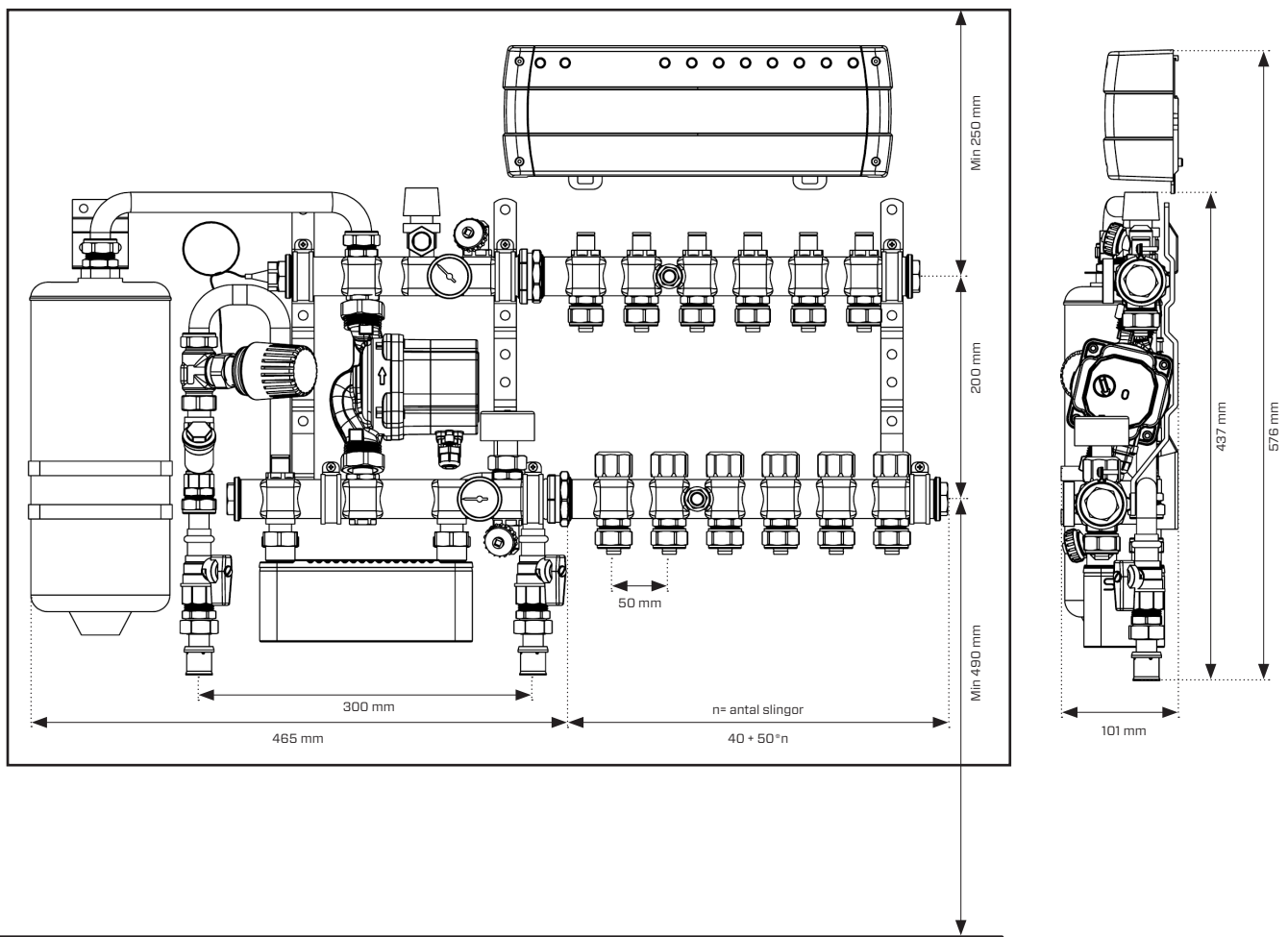
Fördelare	
Slingor	Art.nr
1	51541-1
2	51541-2
3	51541-3
4	51541-4
5	51541-5
6	51541-6

Kopplingsalternativ för anslutning mot primärt värmesystem	
Klämringskopplingar	Artikelnummer
20 mm golvvärmerör	50000-20
20 mm	76220
26 mm golvvärmerör	76226-20
Presskopplingar	Artikelnummer
20 mm	72621-20
26 mm	72626-20
Kopplingsset Cu	Artikelnummer
15 mm	53135

Kopplingsalternativ för anslutning mot golvvärmeslingor	
Klämringskopplingar	Artikelnummer
12 mm	50000-12
16 mm	50000-16
17 mm	50000-17
20 mm **	50000-20
Presskopplingar	Artikelnummer
16 mm	72616-20
17 mm	72617-20
20 mm	72621-20

**Följer med som standard

MÅTT



VÄRMEBÄRARE

Dricksvatten bör användas som värmebärare och behöver i regel inte behandlas. Vid risk för frysning ska frostskyddsmedel blandas i efter att systemet fyllts. Följ leverantörens anvisningar för en korrekt blandning. Vi rekommenderar dock en blandning med högst 30% glykol.

TÄTHETSPROVNING

Gällande regler och instruktioner finns beskrivna i protokollet för tryck- och täthetskontroll som medföljer golvvärmeleveransen. Protokollet finns även för nedladdning på thermotech.se.

Asennusohje

Lämmönvaihdinpaketti TMix E

51540

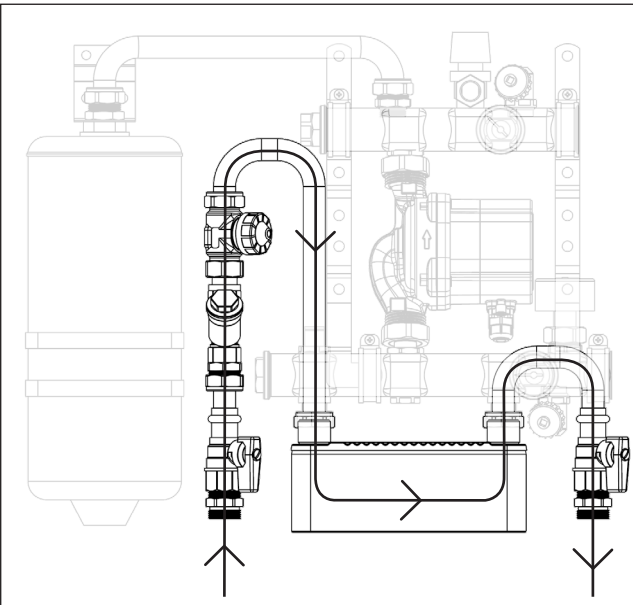

Thermotech

 info@thermotech.fi
 www.thermotech.fi
 Mestarintie 12,
 10600 Tammisaari
 Puh 040 151 4330

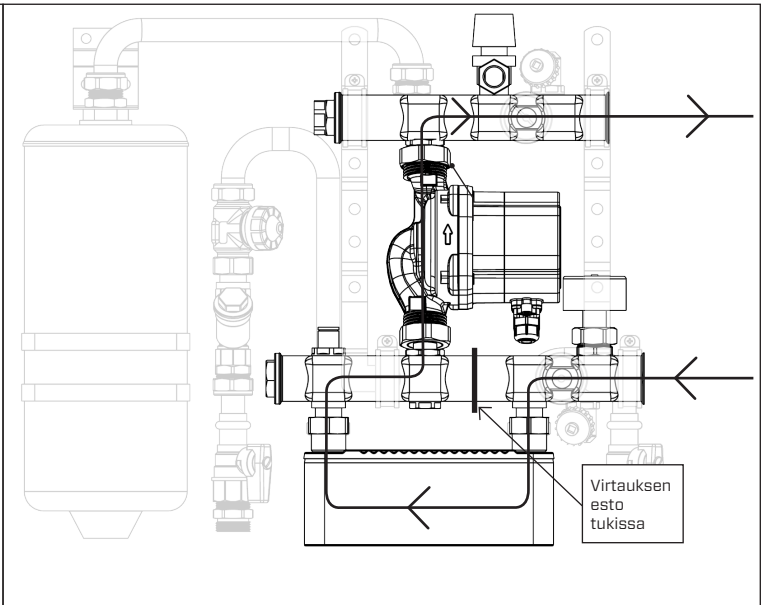
! HYVÄ MUISTAA

- Sekoitusryhmä asennetaan järjestelmän korkeimmalle kohdalle jotta ilmaus sujuu vaivattomasti.
- Jos varustus asennetaan seinään on seinään tehtävä vähintään tuotteen ulkomittoja vastaava reikä huoltoa tai vaihtoa varten.
- Thermotech suunnittelussa lasketaan virtaus, painehäviö ja mitä menoveden lämpötiloja huoneiden tehontarpeille vaaditaan. Laskemat toimivat lattialämmitysjärjestelmän säädön perustana.

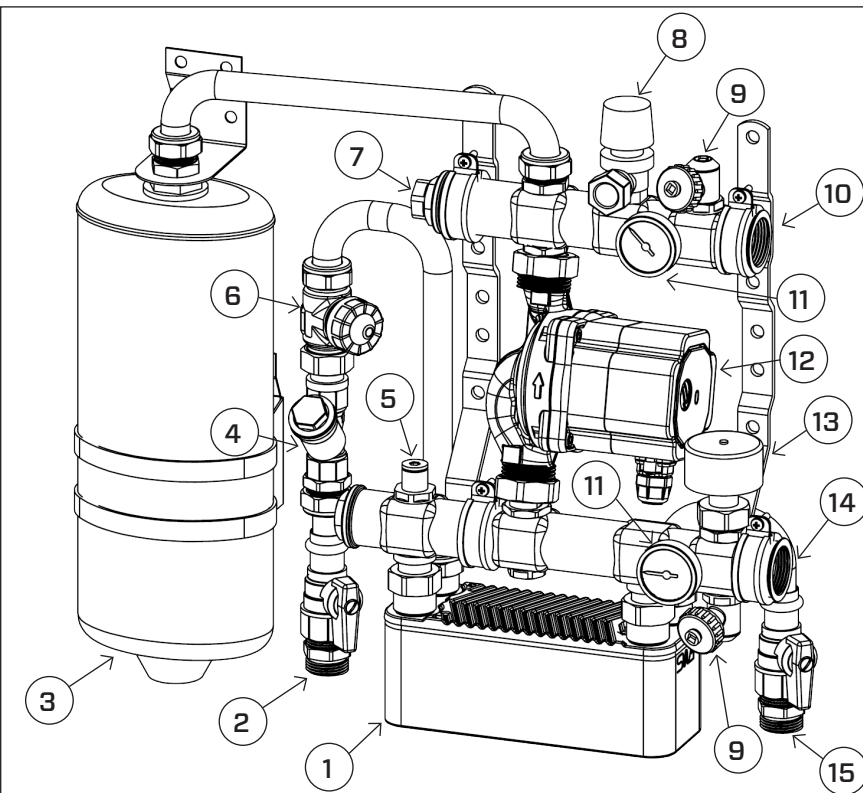
ENSIÖVIRTAUS



TOISIOVIRTAUS

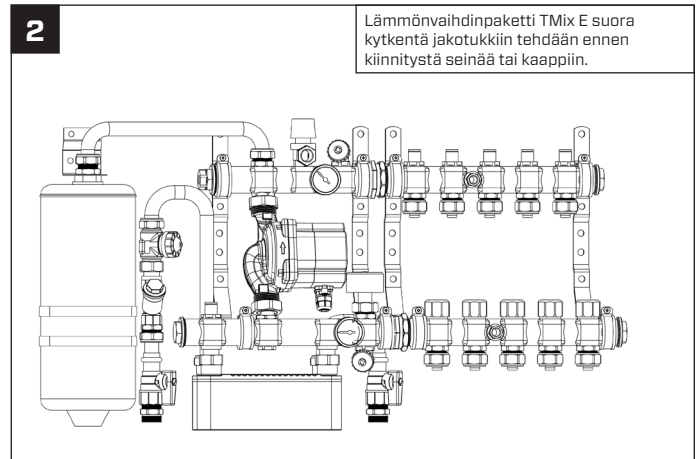
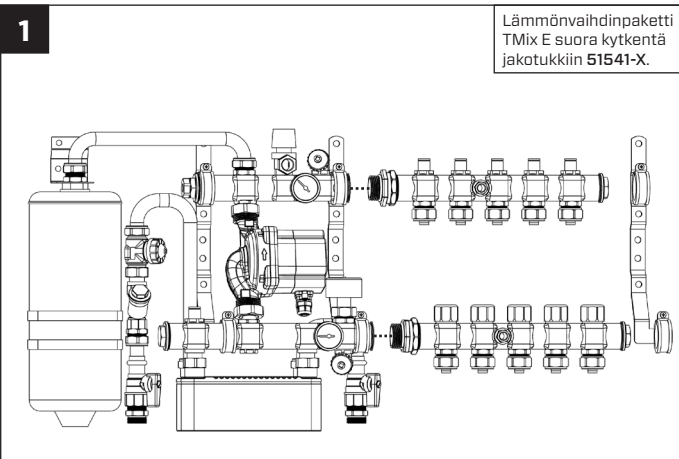


RAKENNE



Nro	Komponentti
1	Lämmönvaihdin 30 peltiä
2	Meno sululla, ensiöpuoli: 3/4"
3	Paisunta-astia 2L
4	Roskasuodatin
5	Sulkuventtiili toisiopuolella
6	Termostaattiventtiili ensiöä puolella, kvs 3.5
7	Upotusputki
8	Turvaventtiili, 3bar
9	Tyhjennysventtiili
10	Meno toisiopuoli: 1" sk
11	Lämpömittat
12	Kiertovesipumppu 6 m, toisiopuoli.
13	Painemittari
14	Paluu toisiopuoli: 1" sk
15	Paluu sululla, ensiöpuoli: 3/4"

SUORA KYTKENTÄ LÄMMÖNVAIHDINPAKETTI-JAKOTUKKI



SÄÄTÖVAIHTOEHDOT

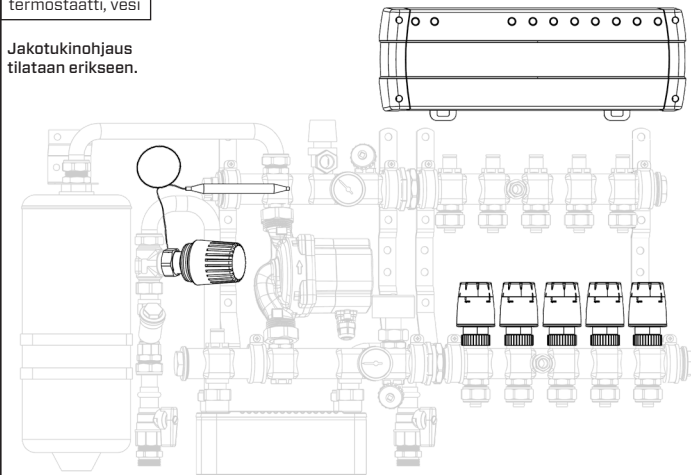
MENOVEDEN LÄMPÖTILAN OHJAUS

SOPII USEAN VYÖHYKKEEN OHJAUKSEEN ERILLISILLÄ TERMOSTAATEILLA JA TOIMILAITTEILLA. ESIMERKIKSI YHDEN ASUNNON LATTIALÄMMITYSJÄRJESTELMÄÄN.

Tuoteno: 51910

Itsesäätävä termostaatti, vesi

Jakotukinohjaus tilataan erikseen.



HUOM: käytä virtausholkkia.

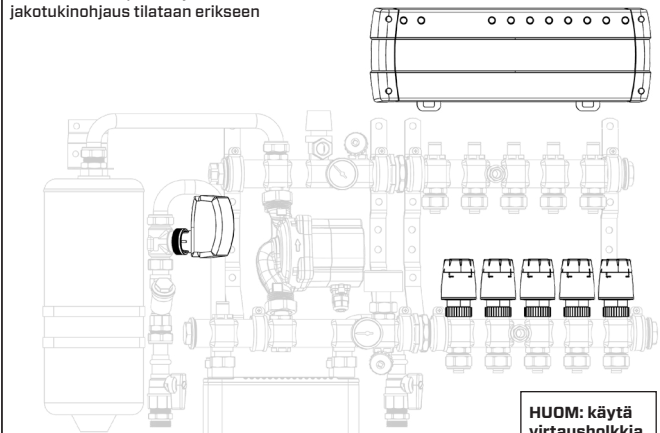
Toimimoottori

V	Tuoteno.
0-10V	67007
24V	67002
230V	67001

Lämmönsäädinpaketti ja jakotukinohjaus tilataan erikseen



Esim. lämmönsäädinpaketti tuoteno. 37015

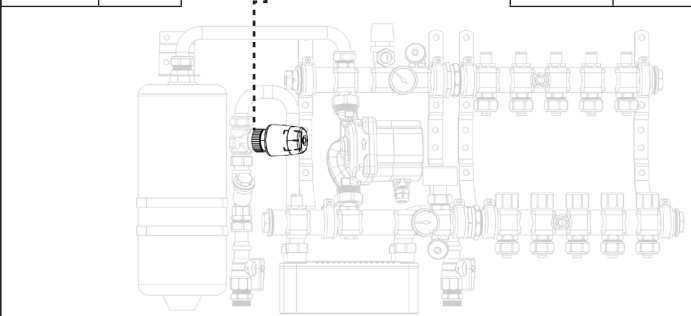


HUOM: käytä virtausholkkia.

OHJAUS ILMA-ANTURILLA

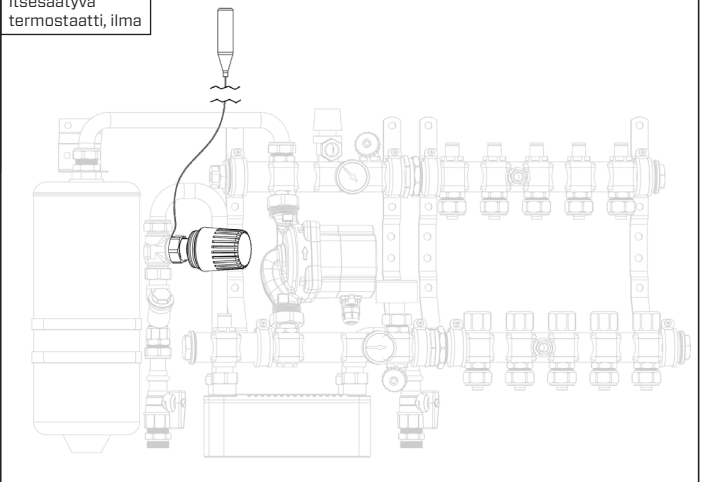
SOPII YHDELLE VYÖHYKKEELLE ESIMERKIKSI AUTOTALLIIN. HUOM! EI VOIDA KÄYTTÄÄ HERKISSÄ PINTALATTIOISSA KUTEN PUULATTIASSA KUN VEDENLÄMPÖTILAA EI VOI SUORANAISESTI OHJATA.

Langaton	
Tuote	Tuoteno
Langaton anturi	67340
Langaton kytkentärämä	67441-0
Toimilaitte 230V	67023



Langallinen	
Tuote	Tuoteno
Langallinen anturi	67611, tai 67291
Langallinen kytkentärämä	67412
Toimilaitte 24V	67024

Tuoteno: 51911
Itsesäätävä termostaatti, ilma



OHJAUS LUMEN- JA JÄÄN SULANAPITO

Tuote	Tuotenro.
Lämpö- ja kosteusanturi	68002
Termostaatti	68005, tai 68001
Toimilaite 230V	67023

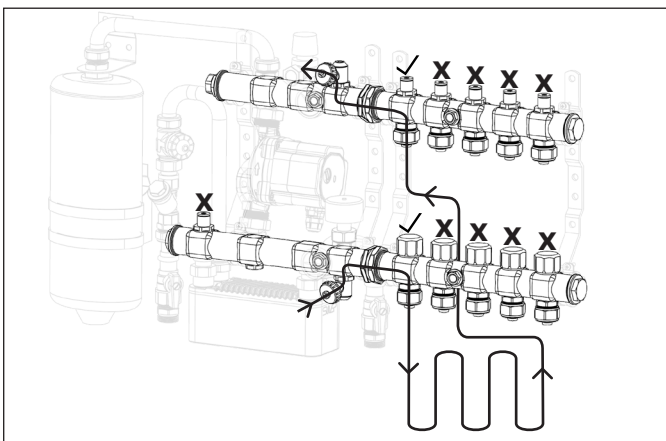
Kytentäkaava

Katso ETR2 ja ET02 asennusohje.

TERMOSTAATTIASETUS

Termostaattiasteikko		1	2	3			
Lämpötila ilma		6°C	10°C	13°C	17.5°C		
Termostaattiasteikko		4	5	6			
Lämpötila ilma		20°C	22°C	25°C	28°C		
Termostaattiasteikko		1	1.5	2	2.5	3	3.5
Lämpötila lattialämmitys		-	20°C	23°C	26°C	29°C	32°C
Termostaattiasteikko		4	4.5	5	5.5	6	
Lämpötila lattialämmitys		35°C	38°C	41°C	44°C	47°C	

TÄYTTÖ JA ILMAUS



- Kiinnitä jakotukki ja kytke kaikki piirit.
- Sulje kaikki venttiilit ja säätöventtiilit yhtä lukuunottamatta. Sulje myös lämmönvaihdivälikomplektin sulkuventtiili.
- Kytke letkukumpaankin tyhjennysventtiiliin ja avaa ne.
- Huuhtelee piiri kunnes ilmaa ei enää ilmene. Sulje tämän piirin säätöventtiili.
- Avaa seuraavan piirin säätöventtiili ja huuhtelee se samalla tavalla kuin edellinen.
- Jatka kunnes kaikki piirit on täytetty. Avaa kaikkien piirien säätöventtiilit.
- Lopun ilman saa poistettua jakotukin ilmausventtiilien kautta

MAKS MITOITUS

Käyttöalue (Maks mitoitettu tehontarve)	Saatavilla oleva lämpötila ensiöpuolella	Maks. teho	Maks pinta-ala	Lämpötila toisiopuolella
Lämmitys (50 W/m ²)	50°C 40°C	7,5 kW 3 kW	150 m ² 60 m ²	38°C / 33°C 38°C / 33°C
Talousrakennus (100 W/m ²)	50°C 40°C	12 kW 6 kW	120 m ² 60 m ²	38°C / 30°C 36°C / 30°C
Sulanapito (300 W/m ²)	50°C	24 kW	80 m ²	35°C / 20°C

Korkein painehäviö lämmönvaihtimessa (maksimi tehossa yllä olevassa taulukossa)

- Ensiöpuolella täysin auki olevalla venttiilillä - n: 28kpa
- Toisiopuolella - n: 12kpa

Enin suositeltava nestemäärä

Maksimi suositeltava nestemäärä järjestelmässä josta paisunta-astia suoriutuu on n. 100 litraa (2% laajenemisella).

Vastaava:

- 17 x 2 mm putkelle - 750 m kokonaisputkipituus
- 20 x 2 mm putkelle - 500 m kokonaisputkipituus

PUMPUN ASETUKSET

Pumpun asetus	LED
C1 Jatkuva paine 30kpa	Oranssi
C2 Jatkuva paine 40kpa	Oranssi
P1 Suhteutettu paine, matala käyrä	Vihreä
P2 Suhteutettu paine, korkea käyrä	Vihreä
Min/Max Manuaalinen asetus	Sininen

Virheilmoitus	LED
Järjestelmässä on ilmaa	Valkoinen
Pumppu lukkiutunut tai väärin kytketty	Punainen

Lattialämmitykselle suositellaan C1

Patteri- ja sekajärjestelmille suositellaan P1

LISÄTARVIKKEET

Kaappi ja kehys		
Piirimäärä	Kaappi (mitat mm)	Kehys luukulla
1-3	62753 L:690 K:710	62753-1
4-6	62754 L:840 K:710	62754-1

Katso ohjausvaihtoehdot edelliseltä sivulta.

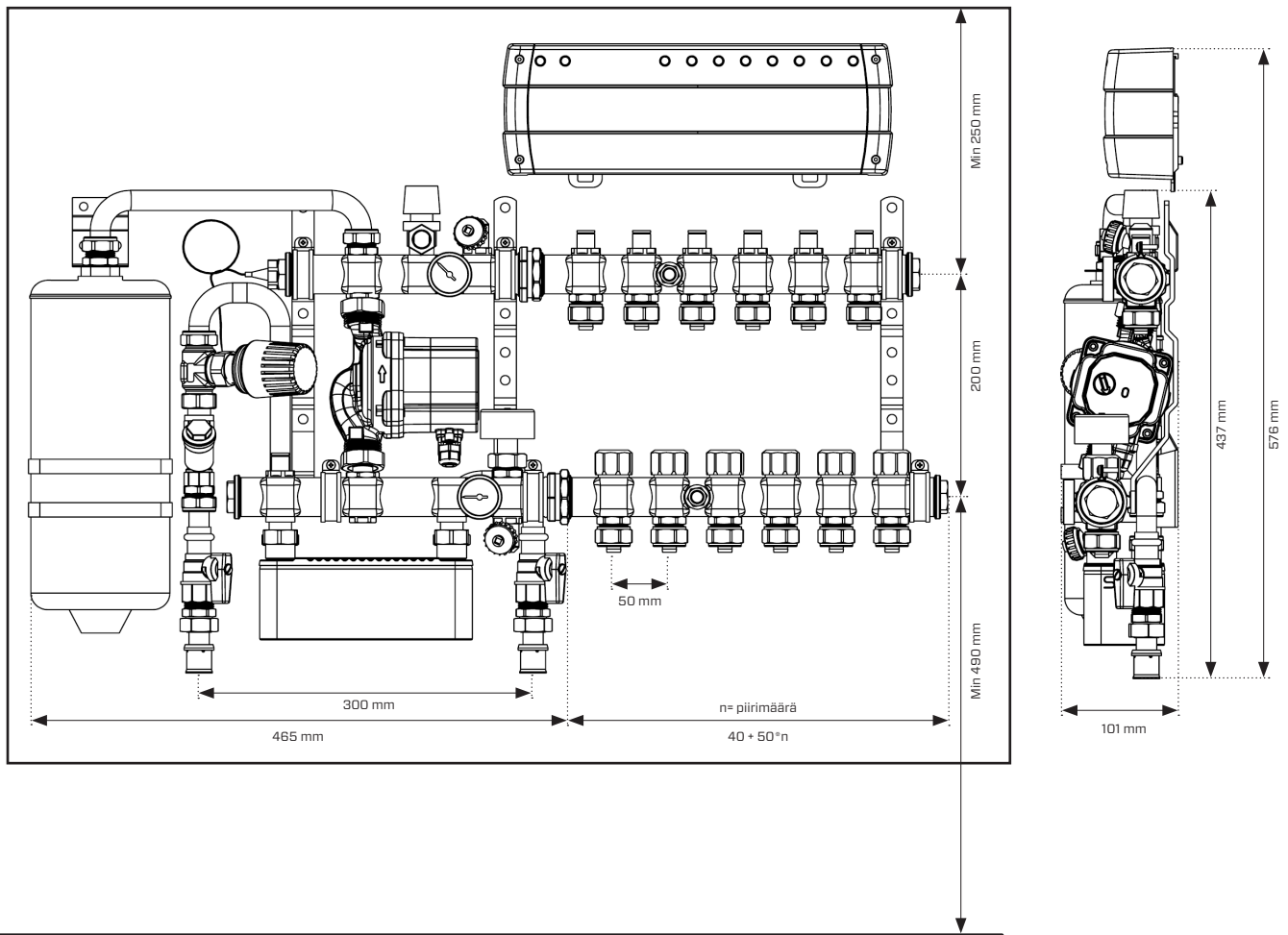
Jakotukki	
Piiriä	Tuoteno.
1	51541-1
2	51541-2
3	51541-3
4	51541-4
5	51541-5
6	51541-6

Kytentävaihtoehdot ensiölämmitysjärjestelmään	
Puserrusliittimet	Tuoteno.
20 mm Lattialämmitysputki	50000-20
20 mm	76220
26 mm Lattialämmitysputki	76226-20
Puristusliittimet	Tuoteno.
20 mm	72621-20
26 mm	72626-20
Liitinsarja Cu	Tuoteno.
15 mm	53135

Kytentävaihtoehdot lattialämmityspiireille	
Puserrusliittimet	Tuoteno.
12 mm	50000-12
16 mm	50000-16
17 mm	50000-17
20 mm	50000-20
Puristusliittimet	Tuoteno.
16 mm	72616-20
17 mm	72617-20
20 mm **	72621-20

**Sisältyvät vakiona

MITAT



LÄMMÖNSIIRIN

Juomavettä tulee käyttää lämmityspiireissä ja sitä ei yleensä tarvita alkalisoida. Jos jäätymisriski on mahdollinen on järjestelmään lisättävä pakkasnesteseos täyten yhteydessä. Noudata aina toimittajan ohjeita koskien pakkasnesteen sekoitusta lämmönsiirtonesteeseen. Jatkuvan glykoliseoksen käytössä suosittelemme maksimissaan 30 % seosta.

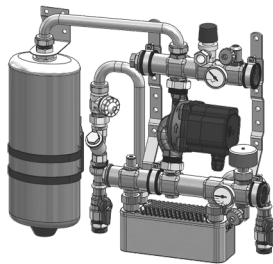
KOEPONNISTUS

Ohjeet löytyvät mukana tulevasta koeponnistuspöytäkirjasta johon koeponnistuksen tulokset täytetään. Koeponnistuspöytäkirja on myös saatavilla kotisivuilla www.thermotech.fi.

Installation guide

Heat exchanger package TMix E

51540

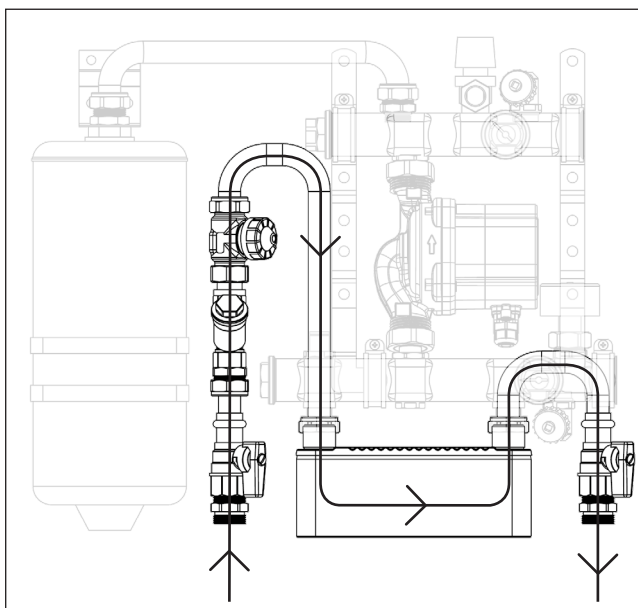

Thermotech

 info@thermotech.se
 www.thermotech.se
 Spårvägen 8, Umeå
 S-90131 Sweden
 0620-68 33 30

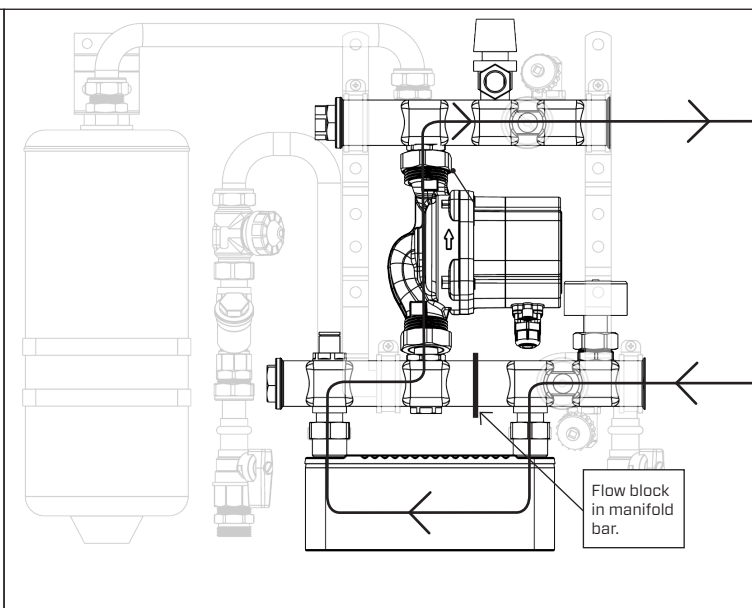
⚠ TO CONSIDER WHEN INSTALLING

- For easy air venting, the manifold should act as the highest point of the system.
- If equipment is mounted inside a wall, the opening for service must be at least as large as the outer dimensions of the product.
- Thermotech's planning and design includes calculations for flow, pressure drop, and the temperatures needed to cover the room's effect requirements. These calculations then form the basis for the balancing of the underfloor heating system.

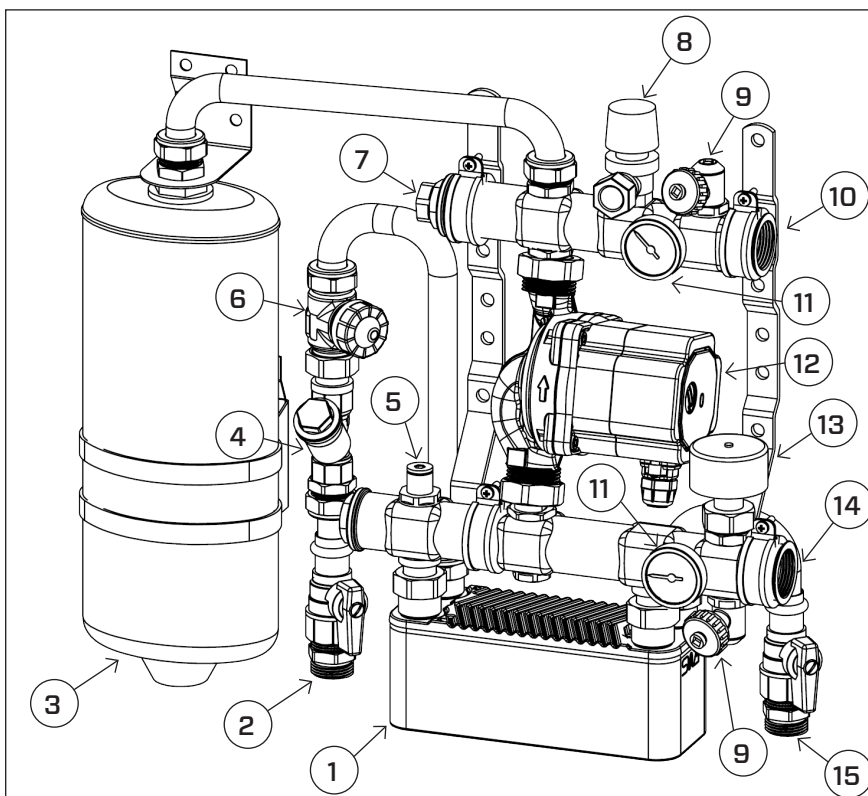
FLOW PRIMARY SIDE



FLOW SECONDARY SIDE

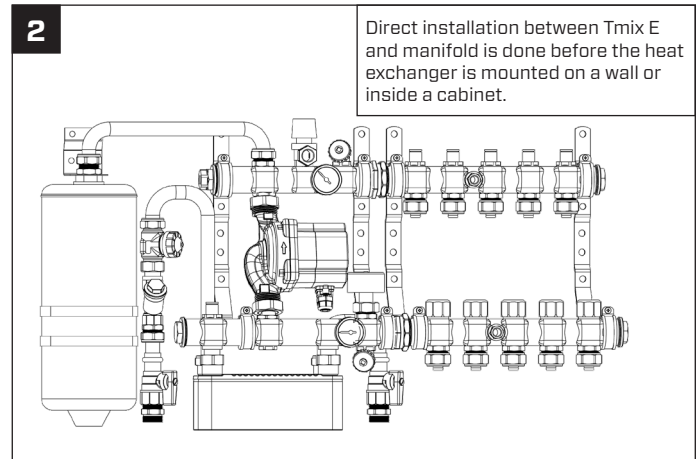
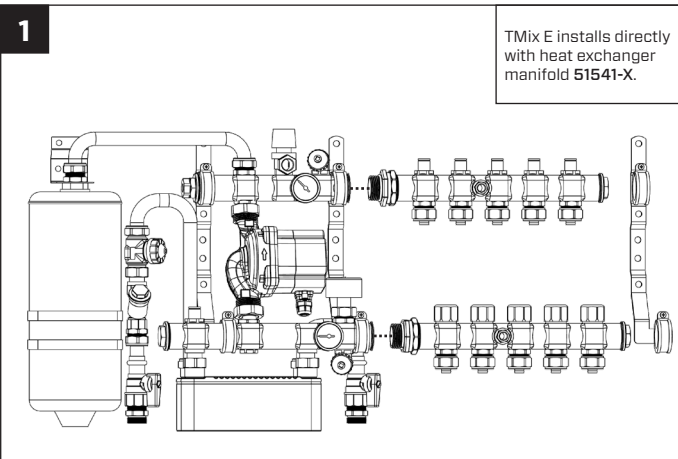


COMPONENTS



Num	Components
1	Heat exchanger 30plates
2	Inlet with ball valve, primary side: G20
3	Expansion vessel 2L
4	Filter
5	Shut off valve secondary side
6	Thermostatic valve primary side, kvs 3.5
7	Thermowell
8	Pressure relief valve, 3bar
9	Drain/Filling valve: G20 (also used as air vent)
10	Inlet secondary side: Ri25
11	Thermometer
12	Circulation pump 6m, secondary side.
13	Manometer
14	Return secondary side: Ri25
15	Return with ball valve, secondary side: G20

INSTALL DIRECTLY WITH HEAT EXCHANGER MANIFOLD



REGULATION OPTIONS

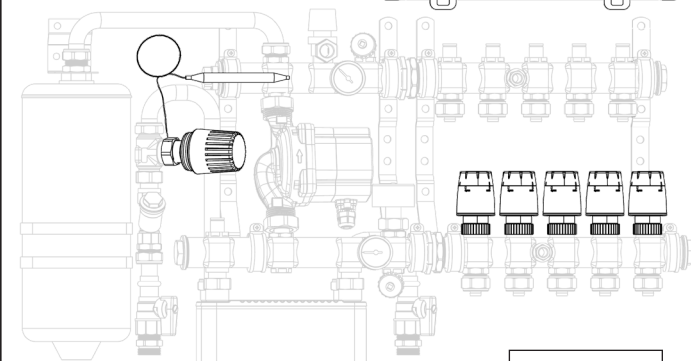
CONTROLLING INLET TEMPERATURE

SUITABLE FOR CONTROLLING SEVERAL ZONES WITH SEPARATE THERMOSTATS AND ACTUATORS. FOR EXAMPLE, UNDERFLOOR HEATING SYSTEMS FOR A HOME.

Art.no: 51910

Self-acting thermostat, water

Room temperature-dependent regulation is sold separately.

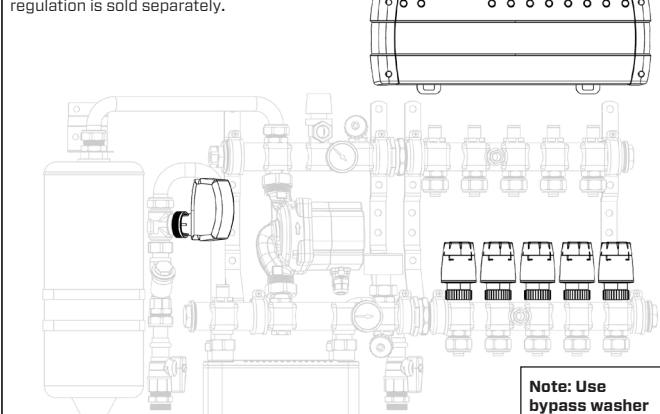
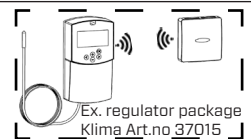


Note: Use bypass washer

Adjustable motor

V	Art.no
0-10V	67007
24V	67002
230V	67001

Regulator package and room temperature-dependent regulation is sold separately.



Note: Use bypass washer

DIRECT CONTROL USING AIRTEMP

SUITABLE FOR CONTROLLING ONE ZONE, FOR EXAMPLE GARAGE OR CONSERVATORY. NOTE! CAN NOT BE USED WITH SENSITIVE FLOOR COVERINGS SUCH AS WOODEN FLOORS.

Wireless

Parts	Art.no
Wireless thermostat	67340
Wireless base unit	67441-0
Actuator 230V	67023

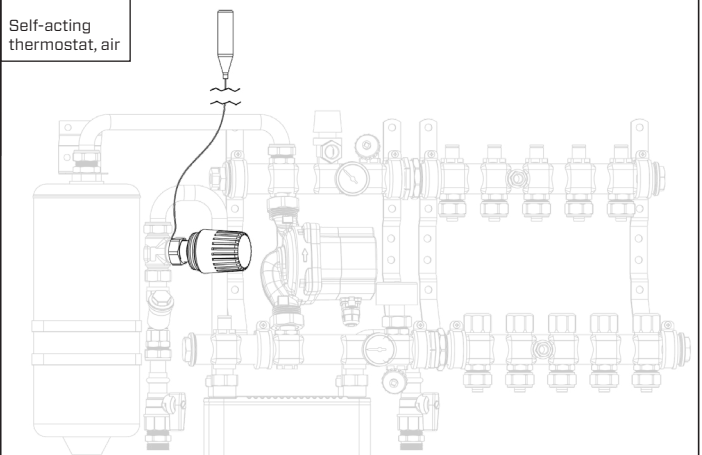


Wired

Parts	Art.no
Wired thermostat	67611, alt. 67291
Wired base unit	67412
Actuator 24V	67024

Art.no: 51911

Self-acting thermostat, air



REGULATION FOR SNOW AND ICE MELTING

Parts	Art.no
Temp and humidity sensor	68002
Thermostat	68005, alt 68001
Actuator 230V	67023

Wiring diagram

See instructions for thermostats ETR2 and ET02.

THERMOSTAT CONTROL

	Thermostat gradings	1	2	3			
	Temperature air	6°C	10°C	13°C	17.5°C		
	Thermostat gradings	4	5	6			
	Temperature air	20°C	22°C	25°C	28°C		
	Thermostat gradings	1	1.5	2	2.5	3	3.5
	Temperature water	-	20°C	23°C	26°C	29°C	32°C
	Thermostat gradings	4	4.5	5	5.5	6	
	Temperature water	35°C	38°C	41°C	44°C	47°C	

FILLING AND VENTING

- Mount the manifold and connect all underfloor heating loops.
- Close all throttle valves except one. Close the shut off valve on the secondary side.
- Connect a hose to both drain valves and open them.
- Let water run through the loop until no air comes out. Close the throttle valve for the filled loop.
- Open the throttle valve for the next loop and let water run through (just as in the previous loop).
- Continue until all loops are filled. Open the throttle valves for all loops.
- Remaining air can be removed through the drain valves.

MAX DIMENSIONING

Area of use (Requirements)	Available temperature on the primary side	Max. effect	Max. area	Available temperature on the secondary side
Heating (50 W/m ²)	50°C 40°C	7,5 kW 3 kW	150 m ² 60 m ²	38°C / 33°C 38°C / 33°C
Conservatory (100 W/m ²)	50°C 40°C	12 kW 6 kW	120 m ² 60 m ²	38°C / 30°C 36°C / 30°C
Snow melting (300 W/m ²)	50°C	24 kW	80 m ²	35°C / 20°C

Highest pressure drop in heat exchanger package (at maximum effect in the table above)

- On the primary side with thermostat valve fully open - approx. 28kpa
- On the secondary side - approx. 12kpa

Maximum recommended fluid volume

The maximum recommended volume of liquid that the expansion vessel can handle is about 100 liters (at 2% expansion).

Corresponds to:

- For 17 x 2 mm pipes - 750 m total pipe length
- For 20 x 2 mm pipes - 500 m total pipe length

PUMP SETTINGS

Pump settings		LED
C1	Constant pressure 30kpa	Orange
C2	Constant pressure 40kpa	Orange
P1	Proportional pressure, low curve	Green
P2	Proportional pressure, high curve	Green
Min/Max	Manual setting	Blue

Error code	LED
Air in the system	VIT
The pump is blocked or incorrectly connected.	Red

The recommended setting for underfloor heating is **C1**

For radiator systems and mixed systems, **P1** is recommended.

ACCESSORIES

Cabinets and fronts		
Number of loops	Cabinets Art.no (dimensions mm)	Frame with hatch
1-3	62753 W:690 H:710	62753-1
4-6	62754 W:840 H:710	62754-1

See previous pages for regulation options

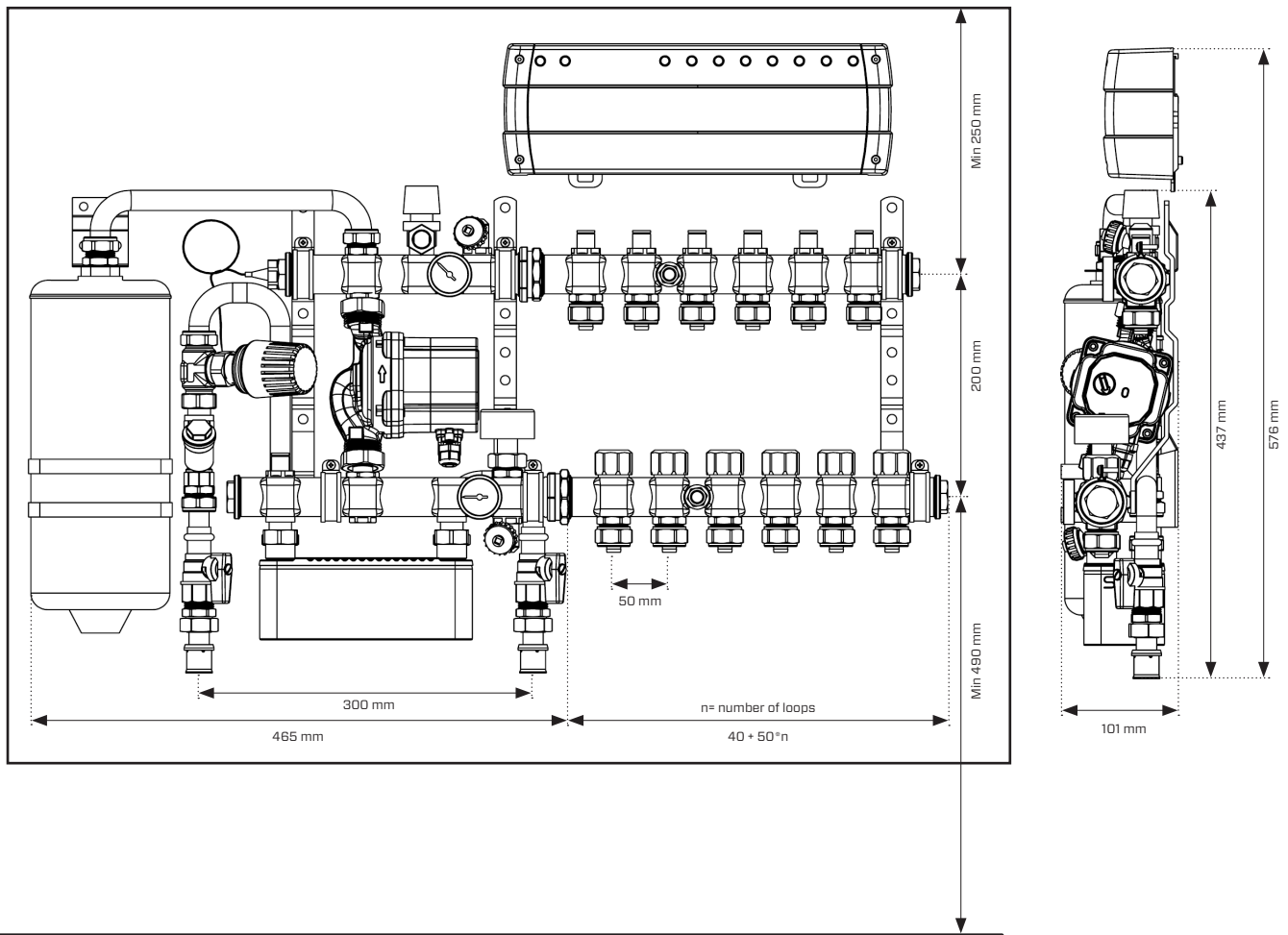
Manifolds	
Loops	Art.no
1	51541-1
2	51541-2
3	51541-3
4	51541-4
5	51541-5
6	51541-6

Fitting options for primary inlet and return valves	
Compression fittings	Article number
20 mm underfloor heating pipes	50000-20
20 mm	76220
26 mm underfloor heating pipes	76226-20
Press fittings	Article number
20 mm	72621-20
26 mm	72626-20
Fitting set Cu	Article number
15 mm	53135

Fitting options, underfloor heating loops	
Compression fittings	Article number
12 mm	50000-12
16 mm	50000-16
17 mm	50000-17
20 mm **	50000-20
Press fittings	Article number
16 mm	72616-20
17 mm	72617-20
20 mm	72621-20

**Included as standard

DIMENSIONS



HEAT CARRIER

Drinking water should be used as heat carrier. If there is a risk of freezing, antifreeze should be mixed in after the system has been filled. Follow the supplier's instructions for proper mixing. However, we recommend a mixture with a maximum of 30% glycol.

LEAK TESTING

Applicable rules and instructions are described in the pressure and leakage control protocol that accompany the floor heating delivery. The protocol is also available for download at thermotech.se.

Инструкция по монтажу

VVX-pkt T Mix E

51540

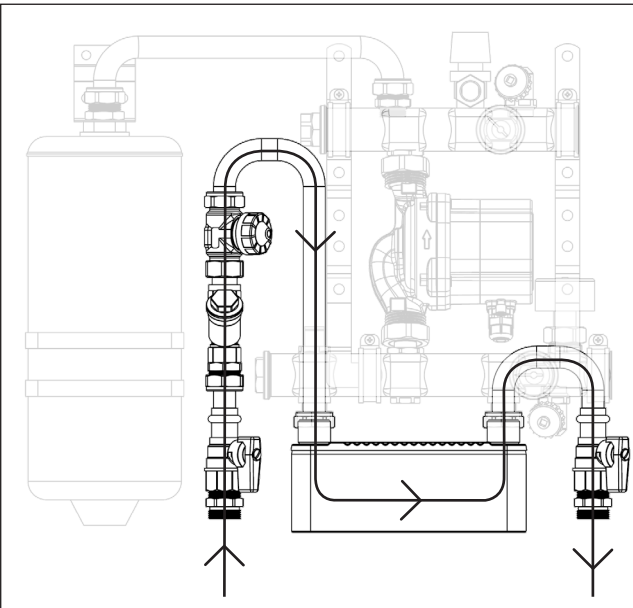

Thermotech

 info@thermotech.se
 www.thermotech.se
 Spårvägen 8, Umeå
 S-90131 Sweden
 0620-68 33 30

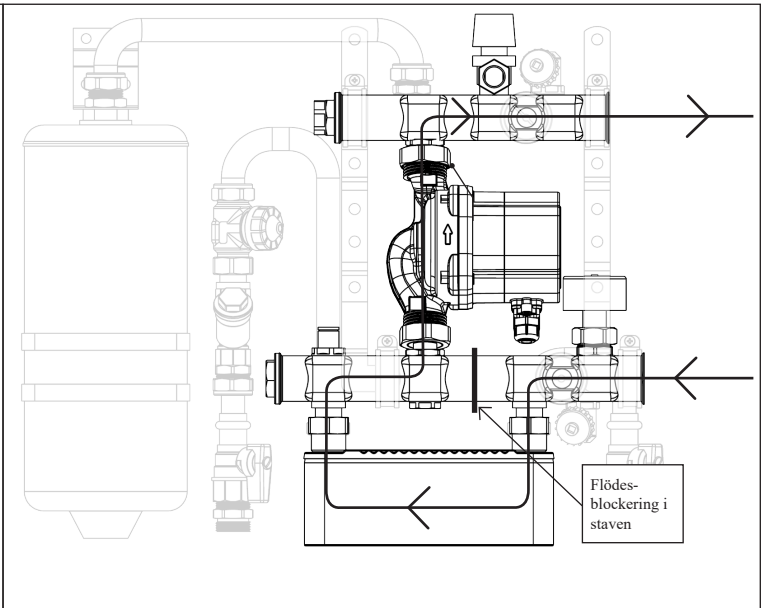
⚠ TÄNK PÅ ATT

- För enkel avluftning bör shunten utgöra systemets högsta punkt.
- Om utrustningen monteras inuti vägg ska öppning för service eller utbyte vara minst lika stor som produktens yttermått.
- Vid Thermotechs projektering beräknas flöde, tryckfall och vilka framledningstemperaturer som krävs för att täcka rummets effektbehov. Dessa beräkningar ligger sedan till grund för injusteringen av golvvärmeanläggningen.

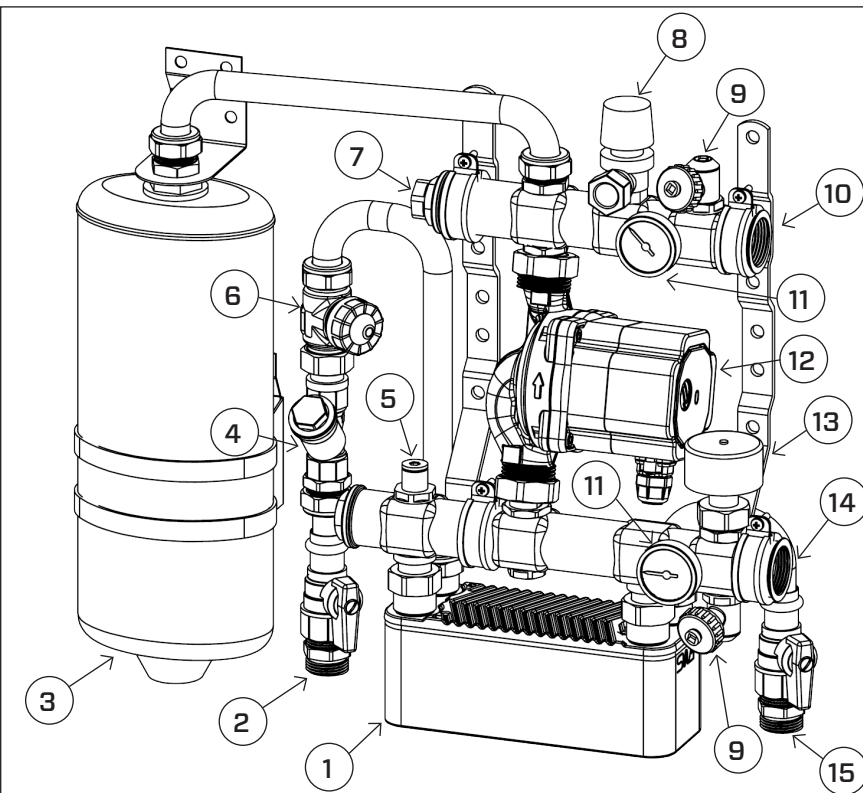
FLÖDE PRIMÄR



FLÖDE SEKUNDÄR

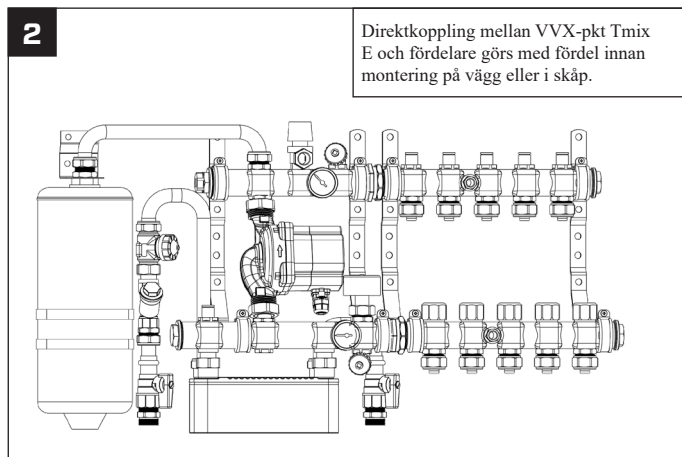
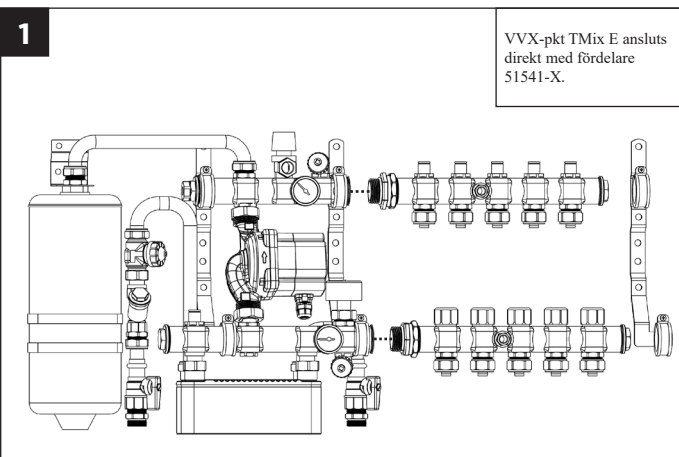


UPPBYGGNAD



Num	Komponenter
1	Värmeväxlare 30plåt
2	Tillopp med avstängning, primär sida: G20
3	Expansionskärl 2L
4	Smutsfilter
5	Avstängningsventil sekundär sida
6	Termostatventil primär sida, kvs 3.5
7	Dykrör
8	Säkerhetsventil, 3bar
9	Avtappingsventil
10	Tillopp sekundär sida: Ri25
11	Termometer
12	Cirkulationspump 6m, sekundär sida.
13	Manometer
14	Retur sekundär sida: Ri25
15	Retur med avstängning, primär sida: G20

DIREKTKOPPLING MED VVX-FÖRDELARE



REGLERINGSALTERNATIV

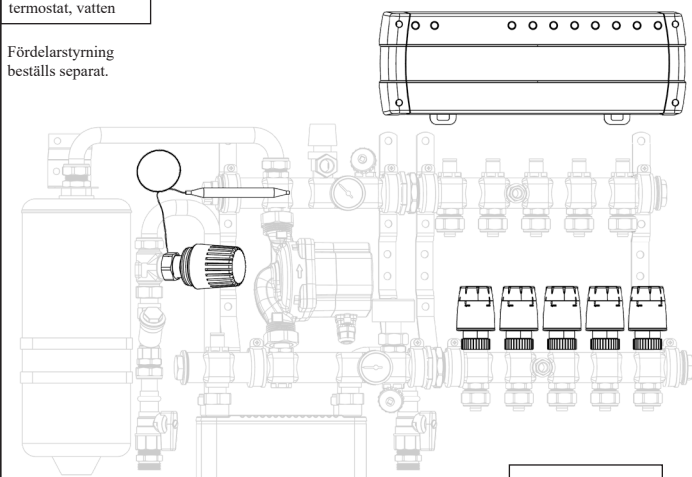
FRAMLEDNINGSTEMPERATURSTYRNING

PASSAR VID STYRNING AV FLERA ZONER MED SEPARATA TERMOSTATER OCH STÄLLDON. TILLEXEMPEL GOLVVÄRMESYSTEM FÖR EN BOSTAD.

Art.nr: 51910

Självverkande termostat, vatten

Fördelarstyrning beställs separat.

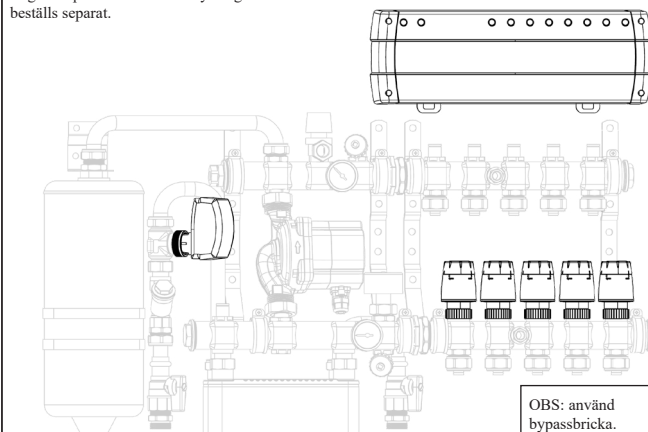
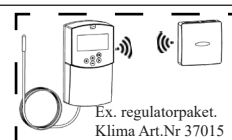


OBS: använd bypassbricka.

Ställmotor

V	Art.Nr
0-10V	67007
24V	67002
230V	67001

Regulatorpaket och fördelarstyrning beställs separat.



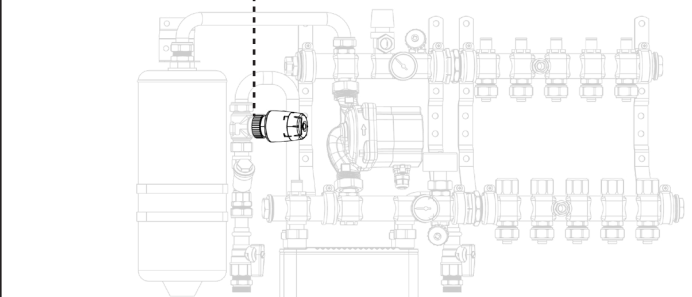
OBS: använd bypassbricka.

DIREKTSTYRNING MED LUFTGIVARE

PASSAR FÖR EN ZON, TILLEXEMPEL GARAGE ELLER UTERUM. OBS! KAN INTE ANVÄNDAS VID KÄNSLIGA GOLVBELÄGGNINGAR SOM TRÄGOLV DÅ VATTENTEMPERATUREN EJ STYRS DIREKT.

Trådlös

Artiklar	Art.Nr
Trådlös givare	67340
Trådlös basenhet	67441-0
Ställdon 230V	67023

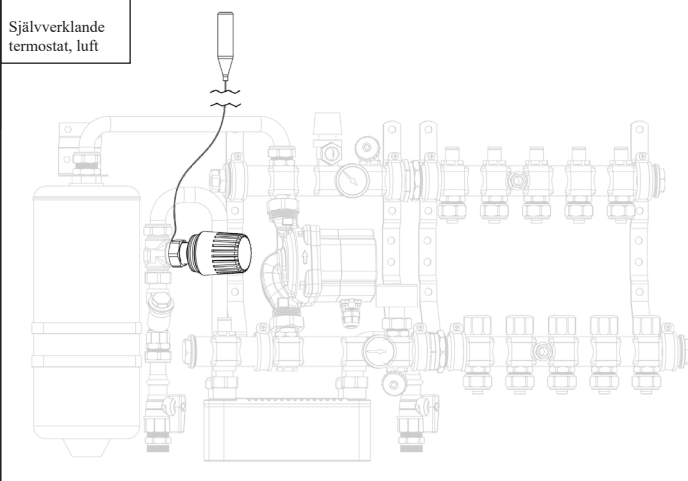


Trådbunden

Artiklar	Art.Nr
Trådbunden givare	67611, alt. 67291
Trådbunden basenhet	67412
Ställdon 24V	67024

Art.nr: 51911

Självverkande termostat, luft



REGLERING SNÖ- OCH ISSMÄLTNING

Artiklar	Art.nr
Temp och fuktgivare	68002
Termostat	68005, alt 68001
Ställdon 230V	67023

Kopplingschema

Se anvisning för termostater ETR2 och ETO2.

TERMOSTATINSTÄLLNING

Termostatgradering		1	2	3			
Temperatur luft	6°C	10°C	13°C	17.5°C			
Termostatgradering		4	5	6			
Temperatur luft	20°C	22°C	25°C	28°C			
Termostatgradering		1	1.5	2	2.5	3	3.5
Temperatur golvvärme	-	20°C	23°C	26°C	29°C	32°C	
Termostatgradering		4	4.5	5	5.5	6	
Temperatur golvvärme		35°C	38°C	41°C	44°C	47°C	

PÅFYLLNING OCH AVLUFVNING

- Montera fördelaren och anslut samtliga slingor.
- Stäng alla ventiler och injusteringsventiler utom en. Stäng även avstängningsventilen på VVX-paketet.
- Anslut slang till båda avtappningsventilerna och öppna dessa.
- Spola igenom slingan till dess att ingen luft kommer ut. Stäng injusteringsventilen för denna slinga.
- Öppna injusteringsventilen för nästa slinga och spola igenom denna på samma sätt.
- Fortsätt till dess att alla slingor är fyllda. Öppna injusterings ventilerna för samtliga slingor.
- Kvarvarande luft kan avlägsnas via avtappningsventilerna.

MAX DIMENSIONERING

Användningsområde (Max. dim. effektbehov)	Tillgänglig temperatur på primärsidan	Max. effekt	Max. Yta	Temperatur på sekundärsidan
Uppvärmning (50 W/m ²)	50°C 40°C	7,5 kW 3 kW	150 m ² 60 m ²	38°C / 33°C 38°C / 33°C
Uterum (100 W/m ²)	50°C 40°C	12 kW 6 kW	120 m ² 60 m ²	38°C / 30°C 36°C / 30°C
Snösmältning (300 W/m ²)	50°C	24 kW	80 m ²	35°C / 20°C

Högsta tryckfall i värmeväxlarpaket (vid maxeffekt i tabellen ovan)

- På primär sida med helt öppen termostatventil - ca: 28kpa
- På den sekundär sida - ca: 12kpa

Maximal rekommenderad vätskevolym

Maximal rekommenderad vätskevolym som expansionskärlet klarar är ca 100liter (vid 2% expansion).

Motsvarar:

- För 17 x 2 mm rör - 750 m total rörlängd
- För 20 x 2 mm rör - 500 m total rörlängd

PUMPINSTÄLLNING

Pumpinställning		LED
C1	Konstant tryck 30kpa	Orange
C2	Konstant tryck 40kpa	Orange
P1	Proportionellt tryck, låg kurva	Grön
P2	Proportionellt tryck, hög kurva	Grön
Min/Max	Manuell inställning	Blå

Felmeddelande	LED
Luft i systemet	VIT
Pumpen är blockerad eller felaktigt inkopplad	Röd

För golvvärme rekommenderas C1

För radiatorsystem och blandsystem rekommenderas P1

TILLBEHÖR

Skåp och Front		
Antal slingor	Skåp (mått mm)	Front med ram
1-3	62753 B:690 H:710	62753-1
4-6	62754 B:840 H:710	62754-1

Fördelare	
Slingor	Art.nr
1	51541-1
2	51541-2
3	51541-3
4	51541-4
5	51541-5
6	51541-6

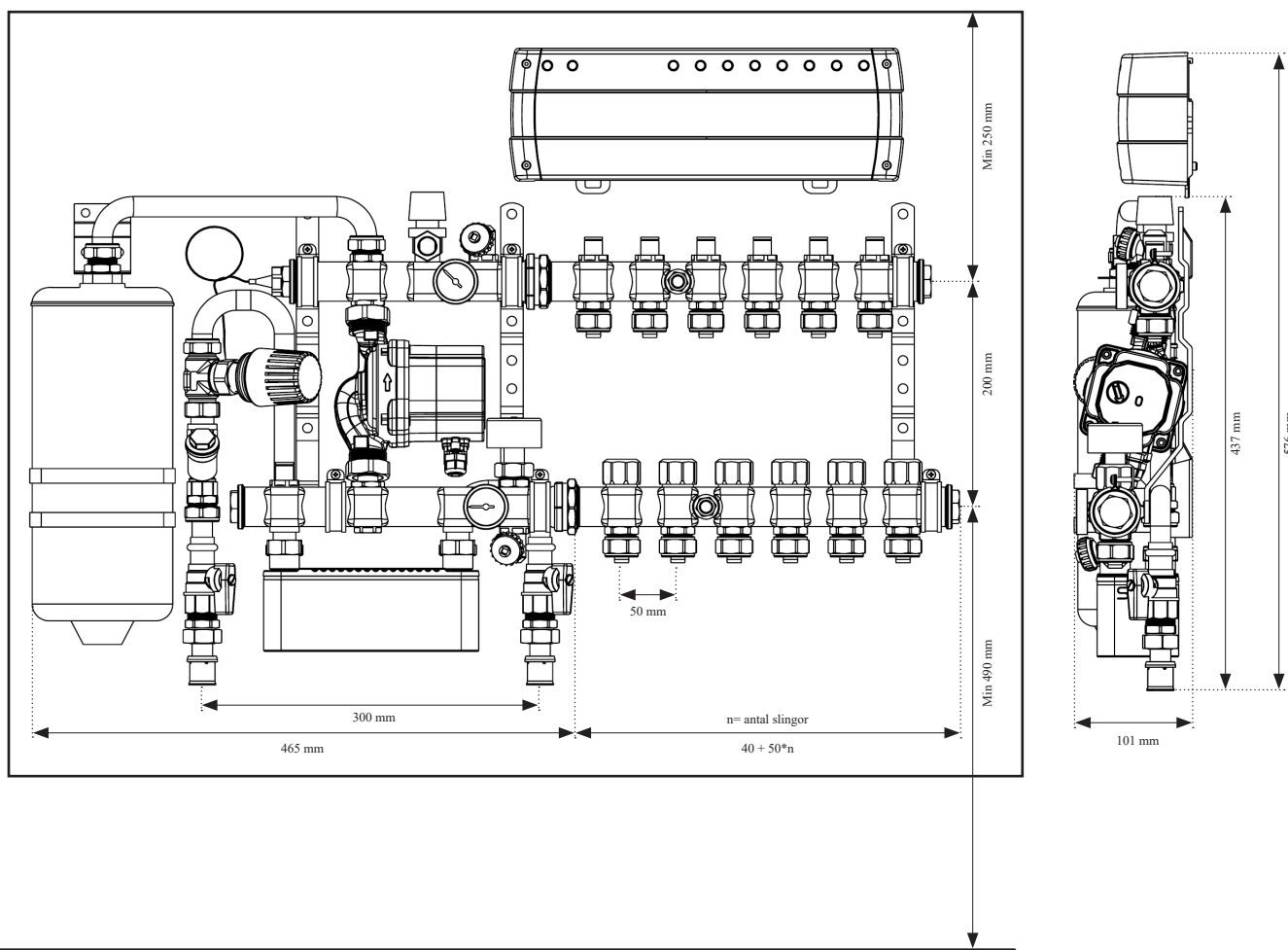
Kopplingsalternativ för anslutning mot primärt värmesystem	
Klämringskopplingar	Artikelnummer
20 mm golvvärmerör	50000-20
20 mm	76220
26 mm golvvärmerör	76226-20
Presskopplingar	Artikelnummer
20 mm	72621-20
26 mm	72626-20
Kopplingsset Cu	Artikelnummer
15 mm	53135

Kopplingsalternativ för anslutning mot golvvärmeslingor	
Klämringskopplingar	Artikelnummer
12 mm	50000-12
16 mm	50000-16
17 mm	50000-17
20 mm **	50000-20
Presskopplingar	Artikelnummer
16 mm	72616-20
17 mm	72617-20
20 mm	72621-20

Se föregående sidor för regleringsalternativ.

**Följer med som standard

MÅTT



VÄRMEBÄRARE

Dricksvatten bör användas som värmebärare och behöver i regel inte behandlas. Vid risk för frysning ska frostskyddsmedel blandas i efter att systemet fyllts. Följ leverantörens anvisningar för en korrekt blandning. Vi rekommenderar dock en blandning med högst 30% glykol.

TÄTHETSPROVNING

Gällande regler och instruktioner finns beskrivna i protokollet för tryck- och täthetskontroll som medföljer golvvärmeleveransen. Protokollet finns även för nedladdning på thermotech.se.