

Langaton lämpötilan säätö



EDUT

- Tyylipuhdas ja ajaton design
- Saatavilla säätimellä tai näytöllä
- Saatavilla myös julkisiin tiloihin peitetyllä säätimellä
- Älykäs ohjaus
- Termostaatti XCR sovellettavissa ympäristöön

TIEDOT

LANGATON TERMOSTAATTI XCR A

67340 (valkoinen)
LÄMPÖTILA-ALUE: Ilma 5-30°C

LANGATON TERMOSTAATTI ICR

67240 (valkoinen)
LÄMPÖTILA-ALUE: Ilma 5-30°C

LANGATON TERMOSTAATTI ICR D ILMA-ANTURILLA

67280 (valkoinen)
67281 (musta)
LÄMPÖTILA-ALUE: Ilma 5-30°C

YHTEISTÄ ANALOGISILLE TERMOSTAATEILLE

MITAT: 80 x 106 x 22 mm
SUOJALUOKITUS: IP 20
PATTERIT: 2 x AAA

YHTEISTÄ DIGITAALISILLE TERMOSTAATEILLE

MITAT: 89 x 98 x 22 mm
SUOJALUOKITUS: IP 20

LANGATON KYTKENTÄRASIA ICR1 230V

TUOTENUMERO: 67441-0
MAKS. TOIMILAITETTA: 5
MITAT: 85 x 85 x 40 mm
SUOJALUOKITUS IP 55

LANGATON KYTKENTÄRIMA ICR6/ICR8

TUOTENUMERO: 67446/67448
MAKS. MÄÄRÄ VYÖHYKKEITÄ: 6/8
MITAT: 350 x 118 x 62 mm
SUOJALUOKITUS IP 20

TOIMILAITE 24 V

TUOTENUMERO: 67034
JÄNNITE: 24 V AC

TOIMILAITE 230 V

TUOTENUMERO: 67033
JÄNNITE: 230 V AV

YHTEISTÄ TOIMILAITTEILLE

KÄYNTIAIKA: n. 3 min
TEHONKÄYTTÖ: 3 W
TOIMILAITEMALLI: Normaalisti kiinni (NC)
SUOJALUOKITUS: IP 20

Thermotech Scandinavia Finland

Mestarintie 12
10600 Tammisaari

Puh. 040 - 151 4330
info@thermotech.fi, www.thermotech.fi



Thermotech Scandinavia AB:n toimintojärjestelmä laadulle ja ympäristölle joka kattaa ISO 9001 ja 14001 standardit.

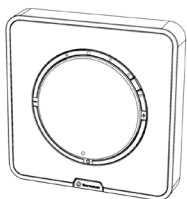
Asennusohje

Thermotech langaton lämpötilan säätö

TUOTEOMINAISUUDET

Langaton lämpötilansäätö on suunniteltu antamaan parhaimman toiminnon, käyttömukavuuden ja talouden. Tämä langaton järjestelmä sopii erityisesti korjausasennuksiin ja vanhoihin rakennuksiin jossa kaapelinveto voi olla hankalaa.

Sisälämpötilaa ohjataan PI-ohjauksella pulssimodulaation kautta ja antaa tasaisen ja tarkan lämpötilan ja optiimoi energian käyttöä. Järjestelmä on itseoppiva, jossa kytkentärima jatkuvasti tallentaa käyntiparametreja ja käyttää niitä käynnin optimointiin.



XCR A

Langaton huonetermostaatti XCR A

Langaton, elektroninen huonetermostaatti ilma-anturilla. Asetusarvonrajoitus, sovellettavissa oleva etupaneli ja mahdollisuus saada kannella julkisiin tiloihin.

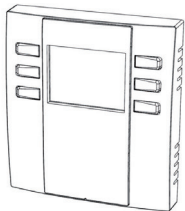
Kansi julkisiin tiloihin

Tuoteno. 67298



Valkoinen etuosa

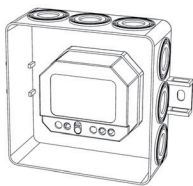
Tuoteno. 67297



ICR D

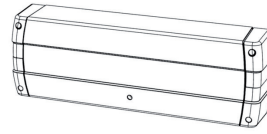
Langaton digitaalinen huonetermostaatti ICR D

Langaton huonetermostaatti näytöllä ja ilma-anturilla. ECO-toiminnolla.



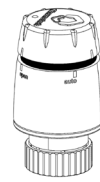
Langaton kytkentärasia ICR1 230V

Vastaanotin langattoman termostaatin yhdistämiseen. Potentiaalivapaa relee maks 5:lle toimilaitteelle.



Langaton kytkentärima ICR6 ja ICR8

Koottu langaton kytkentärima sisäänrakennetulla 24V muuntajalla toimilaitteen kytkentään ja maks kuuden / kahdeksan langattoman termostaatin yhdistämiseen. Jakotukkitoimitukseen sisältyy DIN-kisko johon kytkentäriman voi kiinnittää. Kytkentärimalla on pumpunohjaus vakiona.



Toimilaite 24 V AC

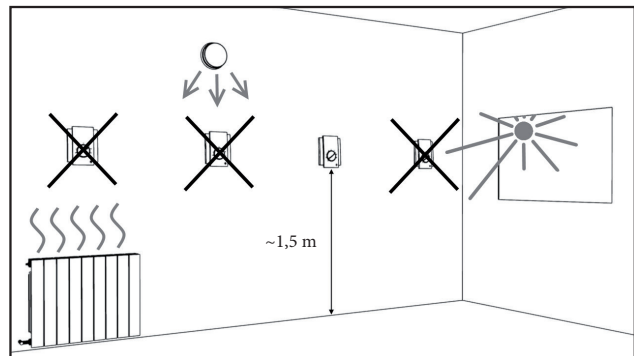
Toimilaite on/off-ohjaukseen venttiileille, esimerkiksi lattialämmitysjärjestelmän piirien venttiileihin.

Toimilaite 230 V AC

Toimilaite on/off-ohjaukseen venttiileille, esimerkiksi lattialämmitysjärjestelmän piirien venttiileihin. Käytetään yhdessä langattoman kytkentäriman ICR1 230V kanssa.

HYVÄ MUISTAA

Termostaatit kiinnitetään paikkoihin jotka parhaiten kuvaavat huoneen keskilämpötilaa. Termostaattia ei saa asentaa ulkoseinään, suoraan auringonvaloon, lähelle lämmönlähdettä (kuten esim. hella) tai piilottaa huonekalujen, verhojen j n e. taakse. Termostaatti asennetaan mieluiten seinälle 50 cm nurkasta ja 150 cm lattiasta.



Normaalisti yksi termostaatti per huone riittää mutta avarissa tilaratkaisuissa voidaan ohjata montaa huonetta yhdellä termostaatilla.

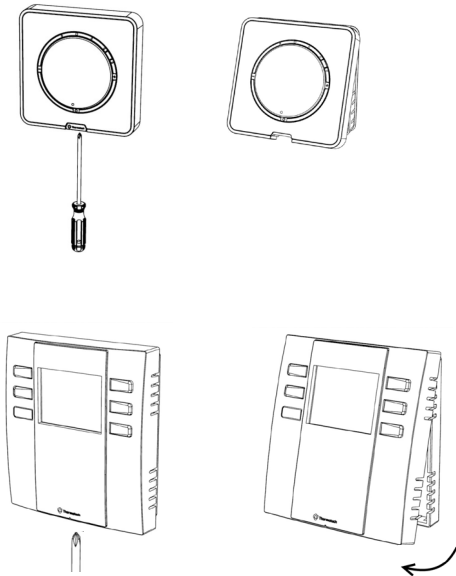
Asennusohje

Thermotech langaton lämpötilan säätö

KIINNITYS

Termostaatit

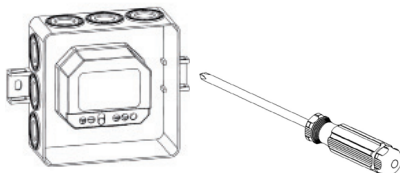
1. Löysää ruuvia termostaatin alaosassa.
2. Avaa kansi.
3. Aseta 2 kpl AAA patteria XCR A:lle tai 2 kpl AA patteria näytölliseen termostaattiin ICR D.
4. Kiinnitä takaosa seinään kahdella ruuvilla.
5. Kiinnitä kansi ja ruuvaa se kiinni alaosasta.



Diodi ei pala kun termostaatti kutsuu lämpöä vaan ainoastaan kanava/kanavat kytkentärimassa loistavat punaisella.

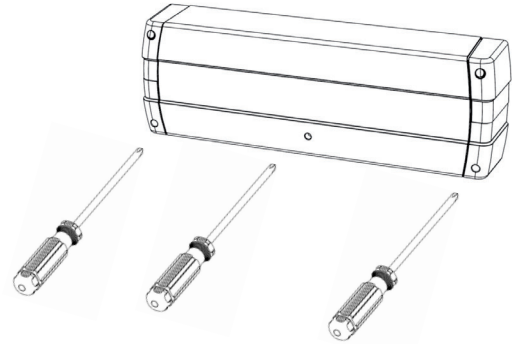
Kytkentärima ICR1 230V

1. Kytkentärima kiinnitetään sivussa oleviin reikiin.
2. Irrota kansi päästäksesi kytkentärimaan.



Kytkentärima ICR6 ja ICR8

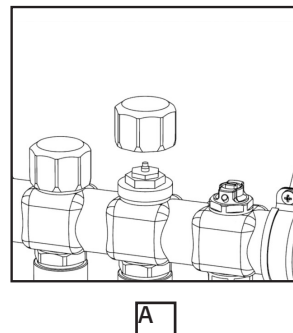
1. Irrota ruuvi läpinäkyvän muovikannen keskeltä.
2. Irrota kaksi etukuvun alanurkassa olevaa ruuvia.
3. Irrota kupu ja kiinnitä kytkentärima kahdella mukana tulevalla ruuveilla suoraan seinään tai DIN-kiskoon.



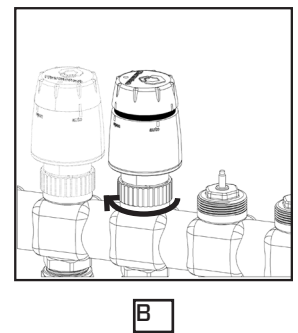
Langattomilla kytkentärimoilla ICR6 ja ICR8 on valodiodit kaikille pumpun ulostuloille ja kaikille kanaville. Aktiivinen pumpun ulostulo loistaa vihreällä valolla kun taas aktiiviset kanavat loistavat punaisella valolla. Lamppu H/C merkinnällä loistaa jatkuvasti punaisella valolla kun järjestelmä työskentelee lämmitystilassa.

Toimilaite

1. Irrota käsisäätöpyörät jakotukkejen venttiileistä, kuva A.
2. Kiinnitä toimilaite messinkirenkaalla venttiiliin käsisivoimin, kuva B.
3. Käännä toimilaite niin että sitä voi lukea, eli eteenpäin, kuva B.
4. Kytke toimilaite kytkentärimaan.



A



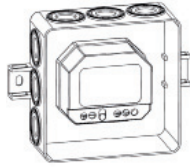
B

Asennusohje

Thermotech langaton lämpötilan säätö

ICR1 KYTKENTÄ




Langallinen ICR2 kytkentärima on tarkoitettu ainoastaan sisäkäyttöön. Kuoritut johdot kytketään rimoihin ruuvimeisselillä.



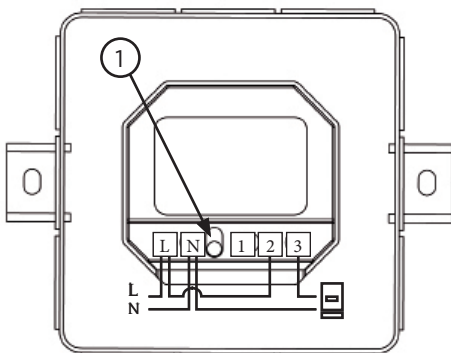
Termostaattien XCR ja ICR:n kytkentä langattomaan kytkentärasiaan ICR1

1. Paina kytkentäriman memo-nappia (1) ja pidä sitä alaspainettuna 5 sekuntia kunnes diodi vilkkuu. Keskeytä painamalla uudestaan kytkentäriman memonappia kunnes vilkkuminen loppuu.
2. Irrota langattoman termostaatin säädin ja paina alla olevaa nappia kerran. Termostaatin diodi palaa lyhyesti ja kytkentäriman diodi sammuu kun kytkentä on suoritettu.
3. Voi kuitenkin kestää jopa 1 minuutin ajan ennenkuin termostaatti alkaa toimimaan.

Näytöllisen termostaatin ICR D:n kytkentä langattomaan kytkentärasiaan ICR1

1. Paina kytkentäriman memo-nappia (1) ja pidä sitä alaspainettuna 5 sekuntia kunnes diodi vilkkuu. Keskeytä painamalla uudestaan kytkentäriman memonappia kunnes vilkkuminen loppuu.
2. Paina  termostaatissa ja pidä pohjassa n. 3 sek ajan, ja "UC" ilmestyy näytölle.
3. Paina , symboli  näkyy näytöllä ja yhdistäminen on onnistunut kun kytkentärasian kanavalamppu sammuu.

ICR1:en voi kytkeä ainoastaan yhden termostaatin.



Toiminnon tarkastus

Aseta termostaatti sekä minimi että maksimi lämpötilaan ja tarkista samalla että termostaatin diodi vilkkuu nopeasti ja että kytkentärima vastaa sytyttämällä ja samuttamalla diodin.

Koodauksen tyhjennys

Paina kytkentäriman memo-nappia n. 10 sekuntia.

Tyhjennys tapahtuu seuraavasti:

1. 4:n sekunnin jälkeen diodi vilkkuu hitaasti ja on silloin kytkentätilassa.
2. N. 8 sekunnin jälkeen diodi vilkkuu nopeasti ja on silloin tyhjennystilassa. Diodi sammuu kun tyhjennys on suoritettu.

Vastaanottimen koeajo

Koeaja kytkentärima manuaalisesti painamalla memonappia kerran jolloin pitäisi kuulua naksahdus ääni ja samalla diodin joko syttyä tai sammua.

Sähkökatkos

Kytkentärima palautuu tilaan jossa oli ennen sähkökatkosta sähkön palatessa. Kytkentää termostaatin ja kytkentäriman välillä ei tarvitse tehdä uudestaan.

Jännite 230 V

Varoitus! Sähköiskuvaara.

Sulje aina sähköt ennen kuin alat työskentelyn kytkentäriman kanssa. Ainoastaan valtuutettu sähkömies saa kytkeä sähköjohdon kytkentärimaan.

Sähköjohto kahdella johtimella kytketään L:än ja N:än vasemmalla olevan kuvan mukaan.

Toimilaite 230V

Toimilaite (67033) kytketään langattomaan kytkentäriman rimoihin 3 ja N vasemmalla olevan kuvan mukaan.

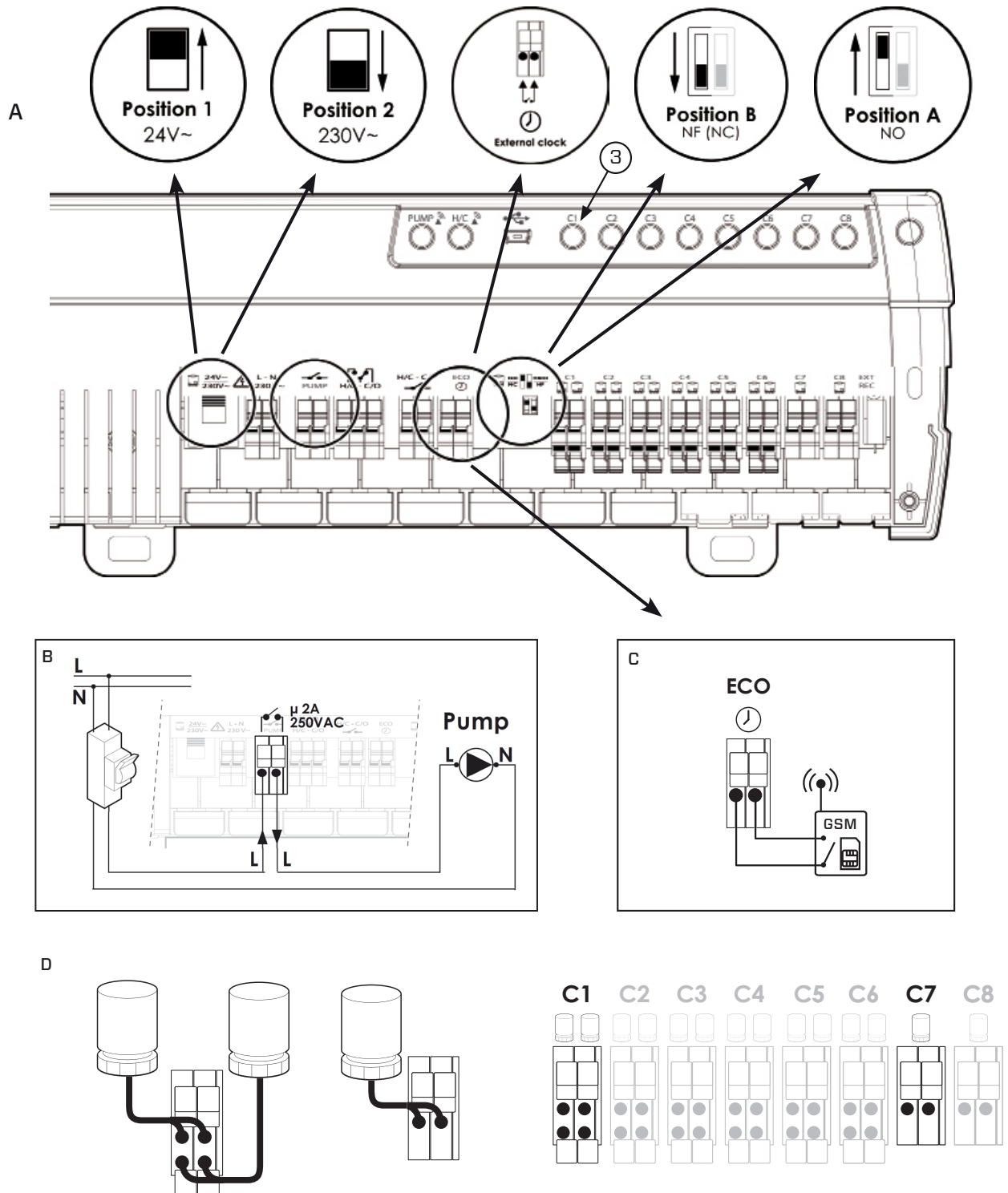
L ja 2 yhdistetään.

Asennusohje

Thermotech langaton lämpötilan säätö

KYTKENTÄKAAVIO ICR6 JA ICR8

Langaton kytkentärima ICR1 on tarkoitettu käytettäväksi ainoastaan sisätiloihin. Helpoin tapa kytkeä johdot kytkentärimaan on käyttämällä ruuvimeisseliä jolla painetaan riman lukkotappia jolloin se aukeaa. Aseta kuorittu johto rimaan ja ota pois meisseli jolloin tappi sulkeutuu.



Asennusohje

Thermotech langaton lämpötilan säätö

Toimilaite 24 V AC

Toimilaite kytketään kytkentäriman rimoihin jossa kanava-merkinnät C1, C2, C3 jne.

Huom! Toimilaitteen 2 johtoa kytketään vierekkäin, katso kuva D. Kanaviin 1 - 6 voi kaikkiin kytkeä 2 kpl toimilaitetta ja kanaviin 7 ja 8 voi kytkeä ainoastaan yhden toimilaitteen kumpaankin, katso kuva D.

Kytkeäriman asetus toimilaitteelle on vakiona asetettu NC (normaalisti kiinni) tilaan. Tämän voi muuttaa NO (normaalisti auki) tilaan kääntämällä katkaisinta tilaan NO kuvan A mukaan.

Jotta venttiilit eivät lukittuisi samaan tilaan, aktiivittomina aikoina, näitä kunnossapitoajetaan 5 minuutin ajan joka kymmenes päivä.

Pumppu

Kiertovesipumppu kytketään kuvan B mukaan.

Varoitus! Sähköiskuvaara. Sulje sähköt ennen kun aloitat työskentelyn kytkentäriman kanssa. Ainoastaan valtuutettu sähköasentaja saa kytkeä kiertovesipumpun kytkentärimaan.

Vähintään yhden toimilaitteen on kutsuttava lämpöä ja pumpun oltava suljettuna vähintään 2 minuuttia jotta kiertovesipumppu käynnistyy, mikä näkyy kytkentärimassa vihreänä valona.

- Kunnossapitkäynti joka 10:s päivä kun pumppu ollut suljettuna
- Lyhin käyntiaika pumpulle on 2 minuuttia

Jännite




Toimilaitteiden jännite on vakiona asetettu 24 V, asento 1 kuvassa A, mutta tarkista aina että jänniteasetus vastaa toimilaitteen jännitteen kanssa. Asetuksen voi vaihtaa 230 V ulosmenosignaaliin toimilaitteille joissa katkaisija, asento 2 kuvassa A.

Huom! Väärin valittu jännite voi vaurioittaa toimilaitetta.

Termostaattien XCR A kytkentä langattomaan kytkentärimaan ICR6 ja ICR8

1. Paina kytkentärimassa toivottua kanavaa (3). Kanava vilkkuu hittasti punaisena. Keskeytä painamalla uudestaan kytkentärimaa.
2. Jos useampaa kanavaa ohjataan samalla termostaatilla paina näiden kanavien nappeja.
3. Paina nappia termostaatin säätimen alla. Pääset napille irrottamalla kuvun (katso kuva sivulla 3) tai vaan pois tamalla säätimen. Kytkentäriman diodi/diodit sammuvat kun kytkentä on suoritettu.

Näytöllisen termostaatti ICR D:n kytkentä langalliseen kytkentärimaan ICR6 ja ICR8




1. Paina kytkentärimassa toivottua kanavaa (3). Kanava vilkkuu hittasti punaisena. Keskeytä painamalla uudestaan kytkentärimaa.
2. Jos useampaa kanavaa ohjataan samalla termostaatilla paina näiden kanavien nappeja.
3. Paina  termostaatissa ja pidä pohjassa n. 3 sekunnin ajan, näyttöön ilmestyy "UC". Paina , symboli  ilmestyy näytölle ja yhdistäminen on suoritettu kun kanavan/kanavien valot loistaa jatkuvalla vihreällä valolla.

Huom! Voi kestää jopa 15 minuuttia ennen kuin säätö on täysin aktivoitu. Aika asetusarvon muutoksen vaikutukseen voi kestää jopa 15 minuuttia ja näkyy kanavadiodissa valon vaihtuessa vihreästä valosta (ei kutsu lämpöä) tai punaisesta valosta (kutsuu lämpöä). Huomioi myös että kun ICR-järjestelmä otetaan käyttöön on toivottavaa ettei muita lämmönlähteitä, esim. rakennuspuhaltimia, ole käynnissä vaikuttamassa käyntiin. Tämä tekee sen että kytkentäriman "oppimisprosessi" häiriintyy.

Termostaattien XCR A:n ja ICR:n toiminnon tarkastus

Tarkista kytkentä painamalla termostaatin nappia. Kyseinen kanavan/kanavien pitäisi vilkkua kytkentärimassa n. 20 sekunnin ajan.

Näytöllisen ICR D:ntermostaatin toiminnon tarkastus

Tarkista kytkentä painamalla  3 sekunnin ajan, ja "UC" ilmestyy näytölle. Paina ,  näkyy termostaatin näytöllä ja kyseisen kanavan/kanavien pitäisi vilkkua kytkentärimassa n. 20 sekunnin ajan.

Kanavien tyhjennys

Poista kanavan ohjelmointi painamalla kyseisen kanavan nappia n. 10 sekunnin ajan, jonka aikana valo vilkkuu punaisena ja vihreänä. Pidä nappia pohjassa kunnes vilkkuminen loppuu. Kanava on thjennetty.

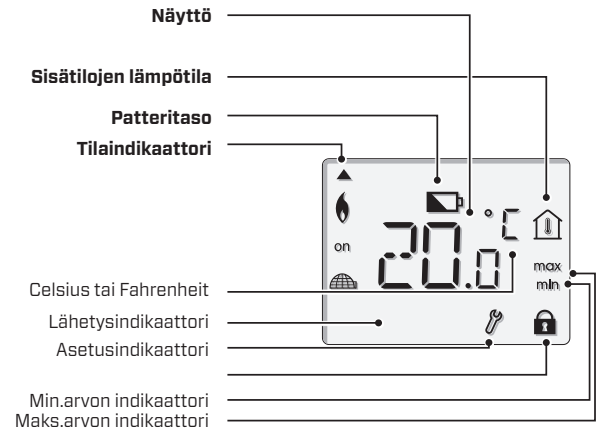
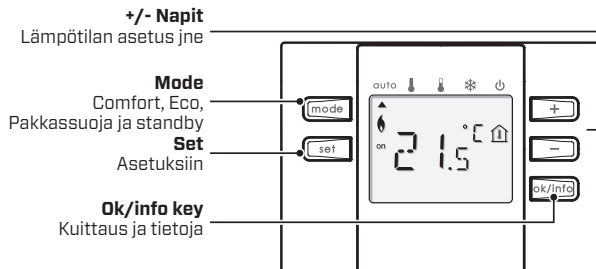
ECO-tila (ajastettu yöpudotus vaihtoehtoisesti ylläpitolämpö)

Jos ulkoinen ajastin tai vaihtoehtoisesti GSM-rele on kytkettynä kytkentärimaan kuvan C mukaan, voidaan aikarajoitettu lämpötilan asetusarvon pudotus pitää 3°C:ssa.

Asennusohje

Thermotech langaton lämpötilan säätö

LANGATTOMAT DIGITAALISET TERMOSTAATIT ICR D Thermotech huonetermostaatti ilma-anturilla ICR D



VAATIVAT ASETUKSET

- Paina ja samanaikaisesti ja pidä pohjassa n. 5 sekuntia.
- Siirry valikossa painamalla tai ja tallenna painamalla .
- Valikkorakenne: *Kieli* -> *Lämpötila yksikkö* -> *Maks. asetusarvo huonelämpötila* -> *Min. asetusarvo huonelämpötila* -> *Mitattut lämpötilankompensointi*

Maksimi ja minimi asetuslämpötilan asetukset

- Asettamalla nämä arvot voi toivottua huoneen lämpötilaa min- tai maks-rajoittaa. Tehdasasetus on 30°C (maks) ja 5°C (min) ja niitä voi muuttaa 5°C ja 30°C välillä.
- Jos molemmat arvot asetetaan samaksi niin huoneen lämpötila lukittuu tähän arvoon.

Kompensointi mitatulle huoneen lämpötilalle

- Jos termostaatissa näytetty huoneen lämpötila eroaa huoneen mitatusta lämpötilasta voi termostaatin arvon kompensoida.

Esimerkki

- Jos lämpömittari näyttää huoneen lämpötilaksi 21°C ja termostaatti näyttää 20°C niin komensointi asetetaan 1°C:een.

Jos mitään nappia ei paina 60 sekuntiin niin twermostaatti palaa normaaliin käyntiin tallentamatta mahdollista kompensointia. Paina palataksesi manuaaliseen normaaliin käyntitilaan.

Tehdasasetus

- Tehdasasetuksissa kaikki asetukset palautuvat aikaisempiin arvoihinsa jotka termostaatilla oli kun se lähti tehtaalta.
- Paina nappeja , ja , ja pidä pohjassa n 5 sek ajan niin näyttöön tulee RST.
- Hyväksy painamalla .

KÄYTTÖ

- Painamalla muutat käyntitilaa.

Comfort

- Tavoitellaan asetettua asetusarvoa.

ECO

- ECO-tila laskee huoneen lämpötila asetusarvoa.

Pakkassuoja

- Pakkassuoja tila muuttaa huoneen lämpötilan asetusarvon pysyväksi arvoksi. Tila varmistaa että pakkasta ei esiinny, vaihtoehtoisesti tätä tilaa voi käyttää loma/poissaolo asetuksena mikä voi olla sopiva esim. loma-asuntoihin.

Standby

- Sulkee lämmitys- tai viilennysjärjestelmän termostaatin vyöhykkeessä.

Auto

- Auto-tilassa käyntitila on joko Comfort-tila tai ECO-sisääntulosignaalisella ECO tai Pakkassuoja, katso ohje lämpötilan laskemisesta.

Toivotun huonelämpötilan asetus

- Normaali käyntitilassa näytetään sen hetkinen huoneen lämpötila.
- Paina tai näyttääksesi asetetun arvon.
- Nosta tai laske asetusarvoa painamalla taas tai ja tallenna painamalla , tai .
- Jos nappia ei paineta 6 sekuntiin niin termostaatti palaa normaaliin käyntiin, asetettu toivottu huoneen lämpötila tallentuu.

Lukitse termostaatti

- Paina ja samanaikaisesti ja pidä pohjassa n. 3 sek ajan. Riippulukko ja sana LOCK ilmestyvät näytölle ja termostaatin napit lukittuvat.
- Pidä samoja nappeja alaspainettuina n. 3 sek ja termostaatin lukitus avautuu.

Toivotun huonelämpötilan asetus

- Paina näyttääksesi toivotun asetetun arvon.
- Paina uudestaan tai odota 6 sekuntia palataksesi normaaliin näyttötilaan jossa ajankohtainen huoneen lämpötila.

Asennusohje

Thermotech langaton lämpötilan säätö

VIANETSINTÄ

1. Mikään valo ei pala langattomassa kytkentärimassa ICR6/ICR8
2. Langaton kytkentärasia ICR1 ei reagoi napinpainallukseen
3. Yhden kanavan valo vilkkuu nopeasti (1 sek) punaisena
4. Yhden kanavan valo vilkkuu hitaasti (2 sek) punaisena
5. Kaikki kytkentäriman valot vilkkuvat
6. Pumppu ei toimi
7. Yhden kanavan punainen valo palaa mutta toimilaite ei toimi
8. Termostaatin näyttö on tyhjä tai siinä on akkusymboli.
9. Lämpö ei käynnisty tai sulkeudu
10. Huoneen lämpötila on matalampi kuin toivottu lämpötila
11. Kytkeärima ei ota vastaan signaaleja termostatista

RATKAISU

1. Tarkista kytkentäriman sulakeja syöttösulake
2. Tarkista jännite yksikköön
3. Oikosulku yhden kanavan ulostulossa. Vaihda mahd. toimilaite
4. Radioyhteys on katkaistu. Tarkista termostaatin patterit ja mahd. häiriöt. Siirrä termostaattia. Tarkista yhteys uudestaan painamalla termostaatin nappia.
5. Ylikuumenemissuoja tila. Tarkista että rasia saa ilmaa. Poista mahd. yksi/useampi toimilaite.
6. Tarkista pumpun johdot sekä pumpun toiminta. Kaikki toimilaitteet ovat ehkä suljettuna.
7. Tarkista toimilaitteen johdot, valittu jännite ja toimilaitteen toiminto.
8. Vaihda paristot.
9. Termostaatti on ehkä huonossa paikassa, liian lämmin tai liian kylmä. Tarkista saako kytkentärima sähköä.
10. Tarkista onko ECO-tila aktiivinen
11. Yhdistä kytkentärima ja termostaatti

Asennusohje

Thermotech langaton lämpötilan säätö

TEKNISET TIEDOT

TERMOSTAATIT XCR A

Sähkönsyöttö 24V AC, +/- 10%, 50 Hz
 Turvallisuus EN 60730-1, EN60730-2-9, suojaluokitus II
 Ulostulot 24 V 1A MAKS. 5 toimilaitetta rinnakkain
 Ympäristö Käynti 0°C - 60°C välillä
 Ilmankosteus 25°C 80%
 Suojaluokitus IP20

TERMOSTAATIT ICR D

Sähkönsyöttö 24V AC, +/- 10%, 50 Hz n.
 2 vuoden paristoaika
 Tarkkuus +/- 1°C
 Taajuus 20 m riippuen ympäröivästä varustuksesta
 Standardit EN 60730, EN 300220, suojaluokitus III
 Ympäristö käynti 0°C - 40°C välillä
 Ilmankosteus 80% 25°C:ssa (ilman kondensointia)
 Suojaluokitus IP20

TOIMILAITE 24V AC

Sähkönsyöttö 24V AC, +/- 10%, 50 HZ
 Turvallisuus EN 60730-1, EN60730-2-9, suojaluokitus II
 Ympäristö maks 45°C
 Ilmankosteus 10 - 90% (ilman kondensointia)
 Venttiilitila Normaalisti kiinni, NC
 Käyntiaika n. 3 min
 Teho käynnin aikana 3 W
 Jousijännite 90 N +20%-10%
 Käynnistysvirta 270 mA
 Käyntivirta 70 mA
 Suojaluokitus IP44

TOIMILAITE 230 AC

Sähkönsyöttö 230 AC, +/- 10%, 50 HZ
 Turvallisuus EN 60730-1, EN60730-2-9, suojaluokitus II
 Ympäristö maks 45°C
 Ilmankosteus 10 - 90% (ilman kondensointia)
 Venttiilitila Normaalisti kiinni, NC
 Käyntiaika n. 3 min
 Teho käynnin aikana 3 W
 Jousijännite 90 N +20%-10%
 Käynnistysvirta 270 mA
 Käyntivirta 70 mA
 Suojaluokitus IP44

LANGATON KYTKENTÄRASIA ICR1

Sähkönsyöttö 230 V AC, +10% / 15%, 50 Hz
 Turvallisuus EN 60669-1, EN 60669-2-1

Ulostulot

Toimilaite. Potentiaalivapaa rele vaihtelevalla ulostulolla:
 5A terminaali 1 ja 2 välillä ja 10A terminaalin 2 ja 3 välillä,
 230 V.

Ympäristö

Käynti 0 °C ja 50 °C välillä.
 Ilmankosteus 80% 25°C:ssa (ilman kondensointia)
 Säilytys -20 °C ja 60 °C välillä

Taajuus

Taajuus 868,3 MHz

Suojaluokka

Suojaluokka asennukselle mukana tulevassa laatikossa..IP44

LANGATON KYTKENTÄRIMA ICR6 JA ICR8

Sähkönsyöttö 230 V AC, +/- 10%, 50 Hz

Ulostulot

Kiertovesipumppu 2A 230 V AC (500 W)
 Potentiaalivapaa rele

Säätökanavat C1-C6 vaihtoehtoisesti C1-C8

Maks määrä toimilaitteita ICR6/ICR8 12

Kanavat C1 - C6 Jopa 2 toimilaitetta per kanava

Kanava C7 - C8 1 toimilaite per kanava

Ympäristö

Käynti 0 °C ja 60 °C välillä.
 Ilmankosteus 80% 25°C:ssa (ilman kondensointia)

Taajuus

Taajuus 868,3 MHz

Suojaluokka

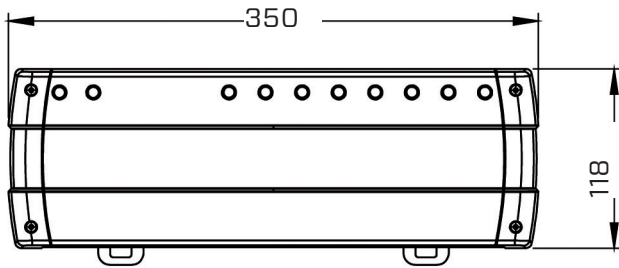
Suojaluokitus IP22

Asennusohje

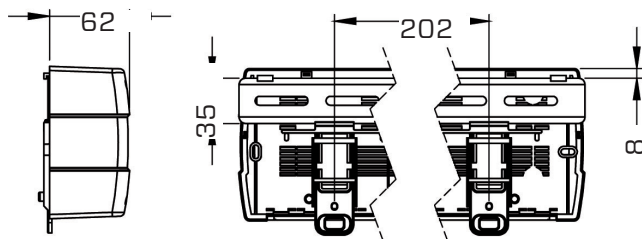
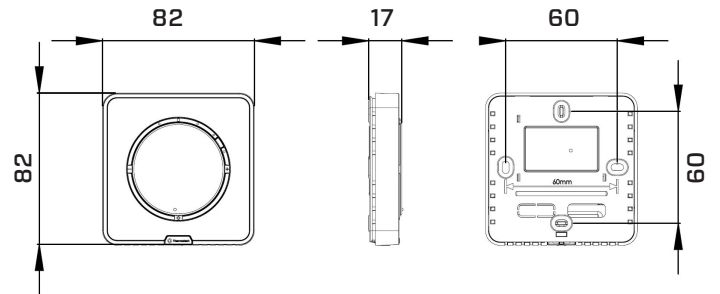
Thermotech langaton lämpötilan säätö

MITAT

Langaton kytkentärima ICR6 ja ICR8

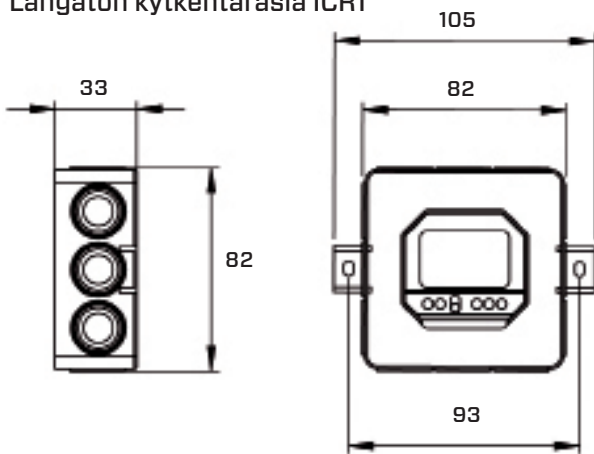
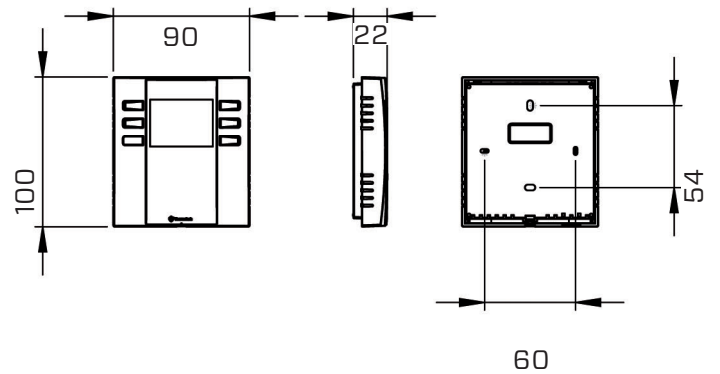


Langaton termostaatti XCR A



Langaton kytkentärasia ICR1

Langaton termostaatti ICR D



Toimilaite 24V ja 230V

