

# Asennusohje

## Langallinen lämpötilansäätö



**Thermotech**

info@thermotech.fi  
www.thermotech.fi  
Puh: 040 - 151 4330

### YHTEENVETO

- Tyylipuhdas, ajaton design
- Saatavilla säätimellä tai näytöllisenä termostaattina
- Saatavilla myös julkisiin tiloihin
- Termostaatilla XC on vaihdettava tausta

### SISÄLTÖ

Tiedot.....	sivu 1
Tuote-esittely langallinen lämpötilansäätö .....	sivu 2
Termostaattisarja XC.....	sivu 2
Lisätarvikkeet XC .....	sivu 2
Termostaattisarja XD (näytöllä) .....	sivu 2
Lisätarvikkeet XD .....	sivu 2
Termostat EC D (näytöllä).....	sivu 3
KytKentärima EC 2 ja EC 8.....	sivu 3
Toimilaite .....	sivu 3
Johdon mitoitus .....	sivu 3
Termostaattien kiinnitys .....	sivu 4
KytKentäriman, toimilaitteen ja lattia-anturin asennus ..	sivu 5
Termostaatin kytkentä EC8 kytKentärimaan.....	sivu 6
Termostaatin kytkentä EC2 kytKentärimaan.....	sivu 7
Toimintojen kuvaus termostaattisarja XC .....	sivu 8
Toimintojen kuvaus termostaattisarja XD .....	sivu 10
Toimintojen kuvaus termostaattisarja EC D .....	sivu 12
Toimintojen kuvaus kytKentärima EC 8 .....	sivu 13
Vianmäärittely.....	sivu 14
Tekniiset tiedot .....	sivu 15
Mitat .....	sivu 16

### HUONETERMOSTAATIT



### KYTKENTÄRIMAT



### TOIMILAITE



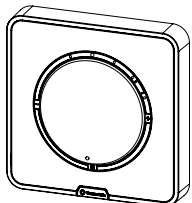
TIEDOT					
HUONETERMOSTAATTI	TUOTE-NRO.	LÄMPÖTILA-ALUE ILMA	LÄMPÖTILA-ALUE LATTIA	ECO-SIGNAALI	YLLÄPITOLÄMPÖ
<b>TERMOSTAATTI XC AF VALKOINEN</b>	67290	Ilma 5-30°C	Lattia 15-39°C	3,5°C:en lasku esiasetetusta arvosta	12°C
<b>TERMOSTAATTI XC AF MUSTA</b>	67292	Ilma 5-30°C	Lattia 15-39°C	3,5°C:en lasku esiasetetusta arvosta	12°C
<b>TERMOSTAATTI XD AF VALKOINEN (NÄYTÖLLÄ)</b>	67610	Ilma 5-30°C	Lattia 15-39°C	3,5°C:en lasku esiasetetusta arvosta (muutettavissa valikossa)	12°C (muutettavissa valikossa)
<b>TERMOSTAATTI EC D VALKOINEN ILMA-ANTURILLA (NÄYTÖLLÄ)</b>	67250	Ilma 5-30°C		1 - 5°C:en lasku esiasetetusta arvosta (muutettavissa valikossa)	5 - 10°C (muutettavissa valikossa)
<b>TERMOSTAATTI EC D MUSTA ILMA-ANTURILLA (NÄYTÖLLÄ)</b>	67251	Ilma 5-30°C		1 - 5°C:en lasku esiasetetusta arvosta (muutettavissa valikossa)	5 - 10°C (muutettavissa valikossa)
KYTKENTÄRIMA	TUOTE-NRO.	MAKS MÄÄRÄ VYÖHYKKEITÄ	SUOJALUKITUS	MITAT	
<b>KYTKENTÄRIMA EC2 LANGALLINEN</b>	67412	2 vyöhykkeitä	IP 55	85x85x40 mm	
<b>KYTKENTÄRIMA EC8 LANGALLINEN</b>	67418	8 vyöhykkeitä	IP 20	350x118x62 mm	
TOIMILAITE	TUOTENRO.	JÄNNITE/TEHO	SUOJALUKITUS	TOIMILAITTEEN TYYPPI	KÄYNTIAIKA
<b>TOIMILAITE</b>	67024	24 V AC / 3W	IP 54	Normaalisti kiinni (NC)	3 min
<b>TOIMILAITE</b>	67023	230 V AC / 3W	IP 54	Normaalisti kiinni (NC)	3 min

## TUOTEKUVAUS LANGALLINEN LÄMPÖTILANSÄÄTÖ

Langallinen lämpötilansäätö on säätöjärjestelmä joka on suunniteltu antamaan parhaimman toiminnon, käyttömukavuuden ja talouden. Korjausasennuksissa, vanhoissa rakennuksissa, saattaa kaapelinveto aiheuttaa ongelmia. Langaton lämpötilansäätö Intelligent Comfort Radiosystem™ (ICR) on erinomainen vaihtoehto ongelman ratkaisemiseksi (katso asennusohje IA404-Langaton lämpötilan säätö).

### TERMOSTAATTISARJA XC

Termostaattisarja XC sisältää langallisen termostaatin XC AF:n jonka tausta on vaihdettavissa ympäristön mukaan esim. laittamalla takakannen alle vaikka samaa tapettia kun huoneen seinissä. Termostaatilla on ilma-anturi, ECO-tila ja PID-ohjauksella saadaan säädettyä huoneen lämpötilaa tasaisesti. Termostaatti voidaan soveltaa sopivaksi julkisiin tiloihin kuten esim. kouluihin, sairaaloihin jne. vaihtamalla säätimen tilalle kiinteän kannen.



#### Termostaatti ilma- ja lattia-anturilla XC AF

Langallinen termostaatti sisäänrakennetulla ilma-lämpötilan anturilla ja mahdollisuudella kytkeä lattia-anturi. Toiminnoilla ECO-tila, lattialämpötilan min- ja maksrajoitus ja PID-ohjaus.

Tuotenro. 67290  
Tuotenro. 67292  
(musta)

### LISÄTARVIKKEET XC



#### Lattia-anturi XC AF

Lattialämpötilan anturi termostaatille XC AF, 5 metriä.  
Tuotenro. 67299



#### Kansi julkisiin tiloihin

Kiinteä kansi julkisiin tiloihin. Tuotenro. 67298



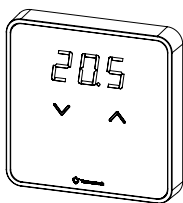
#### Läpinäkyvä tausta

Läpinäkyvä kansi.  
Tuotenro 67296

### TERMOSTAATTISARJA XD (NÄYTÖLLÄ)

Termostaattisarja XD on näytöllinen, langallinen huonetermostaatti.

Termostaatilla on ilma-anturi, ECO-tila ja pakkassuojatoiminto (ylläpitolämpö) ja PID-ohjauksella saadaan säädettyä huoneen lämpötilaa tasaisesti. Termostaatti voidaan soveltaa sopivaksi julkisiin tiloihin kuten esim. kouluihin, sairaaloihin jne. vaihtamalla säätimen tilalle kiinteän kannen.



#### Termostaatti ilma- ja lattia-anturilla XD AF

Langallinen termostaatti sisäänrakennetulla ilma-lämpötilan anturilla ja mahdollisuudella kytkeä lattia-anturi. Lattialämpötilan min- ja maks-rajoitus. ECO-tila ja pakkassuojatoiminto (ylläpitolämpö), stand-by, lukitus julkisiin tiloihin ja rajoitusasetukset valituille lämpötiloille.

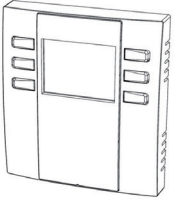
Tuotenro. 67610

### LISÄTARVIKKEET XD



#### Lattia-anturi XD AF

Lattialämpötilan anturi termostaatille XD AF, 5 metriä.  
Tuotenro. 67299



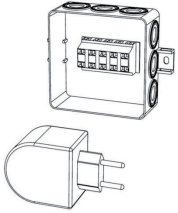
## TERMOSTAATTI EC D (NÄYTÖLLÄ)

Langallinen termostaatti näytöllä ja ilma-anturilla. Saatavilla mustana tai valkoisena. Termostaatilla on m.m. ECO-tila ja pakkassuoja (ylläpitolämpö) toiminto, stand-by, lukitus julkisiin tiloihin ja rajoitusasetuksia valinnaisille lämpötiloille.

Tuotenro. 67250  
Tuotenro. 67251 (musta)

## KYTKENTÄRIMA EC 2 JA EC 8

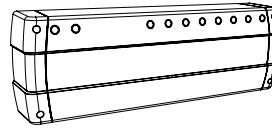
Riippuen termostaattien ja toimilaitteiden tarpeesta käytetään joko kytkentärasiaa EC 2 tai EC 8. EC 2:lla voi ohjata 4:ä toimilaitetta 1:llä termostaatilla tai 1+2 vaihtoehtoisesti 1+1 toimilaitetta 2:lla termostaatilla. EC 8 valitaan jos tarvitaan useampaa termostaattia tai toimilaitetta. EC 8:lla on 8 yöhykettä erillisillä ohjauksilla ja sillä voi ohjata jopa 8:a toimilaitetta 1:llä termostaatilla silloittamisen avulla.



### Langallinen kytkentärima EC2

Pieni kytkentärima erillisellä 24V muuntajalla.

Tuotenro. 67412



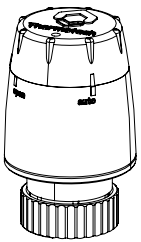
### Langallinen kytkentärima EC8

Koottu kytkentärima sisäänrakennetulla 24 V muuntajalla toimilaitteiden ja termostaattien kytkentään. DIN-kisko johon kytkentärima kiinnitetään kuuluu jakotukitoimukseen.

Tuotenro. 67418

## TOIMILAITE

Termotoimilaite venttiilien on/off-ohjaukseen, esim. lattialämmityspiirien ohjaukseen lattialämmitysjärjestelmässä.



### Termostäilidon 24 V AC, NC

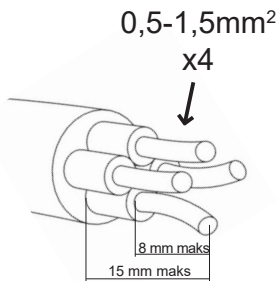
Elektroninen jännite lämmittää toimilaitteen vahan joka laajenee ja saa toimilaitteen avautumaan.

Toimilaite on NC, normaalisti kiinni, mikä tarkoittaa sitä että venttiili on suljettuna kunnes se saa jännitettä. Käyntiaika toimilaitteelle on noin 3 minuuttia siitä kun se aukeaa täysin suljetusta tilasta.

Toimilaitteen voi avata manuaalisesti mikä on käytännöllistä esim. kun toimilaite kiinnitetään jakotukin venttiiliin.

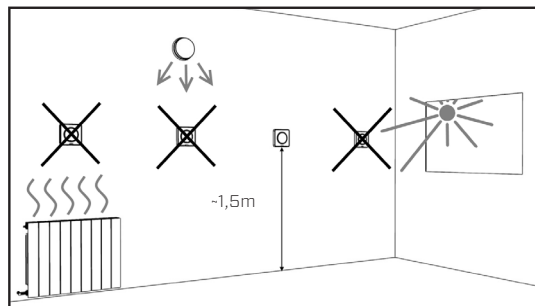
Tuotenro. 67024

## JOHDON MITOITUS

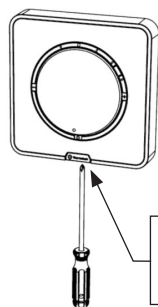


## TERMOSTAATTIEN KIIINNITYS

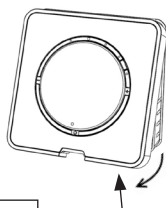
Termostaatti asetetaan paikkaan joka parhaiten kuvastaa huoneen keskilämpötilaa. Älä sijoita termostaattia ulkoseinään, lähelle auringonvaloa, lähelle lämpöpistettä (esim. takka) tai huonekalujen, verhojen jne. taakse. Termostaatti asetetaan mieluiten seinään, 50 cm nurkasta ja 150 cm lattiasta. Yleensä tarvitaan yksi termostaatti per huone mutta avoimissa tiloissa voidaan yhdellä termostaatilla ohjata useampaa huonetta.



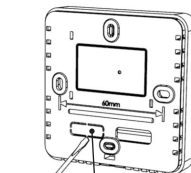
### KIINNITYS, SARJA XC



Irroi termostaatin etuosa, irrottamalla alaosassa olevan ruuvin.



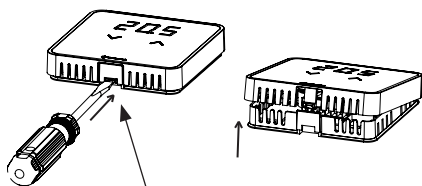
Taita etuosaa alhaalta ja irroi yläosa haka-sesta.



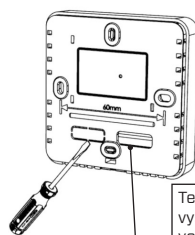
Termostaatin takalevyssä olevan muoviosan voi irroittaa jos sille on tarvetta johdotuksessa.

Kiinnitä takaosa seinään, kytke termostaatti siihen kuuluvaan kytkentäriimaan ja kiinnitä etuosa takaisin.

### KIINNITYS, SARJA XD



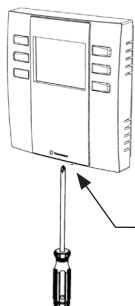
Irroi termostaatin etuosa painamalla ruuvi-meisselillä muovilukkoa.



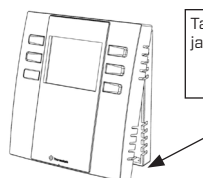
Termostaatin takalevyssä olevan muoviosan voi irroittaa jos sille on tarvetta johdotuksessa.

Kiinnitä takaosa seinään, kytke termostaatti siihen kuuluvaan kytkentäriimaan ja kiinnitä etuosa takaisin.

### KIINNITYS, SARJA EC D



Irroi termostaatin etuosa, irrottamalla alaosassa olevan ruuvin.



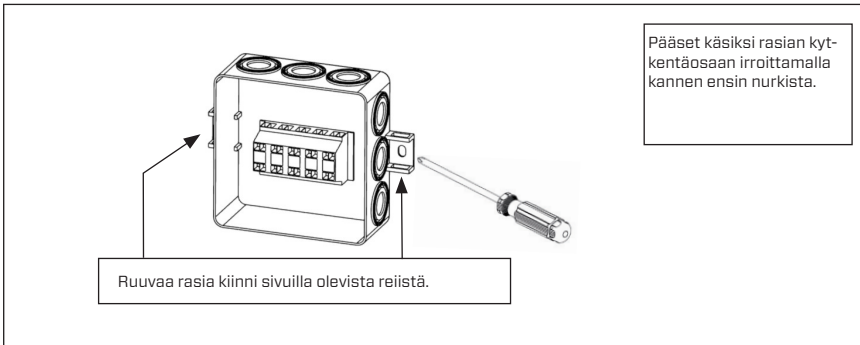
Taita etuosaa alhaalta ja irroi yläosa.

Kiinnitä takaosa seinään, kytke termostaatti siihen kuuluvaan kytkentäriimaan ja kiinnitä etuosa takaisin.

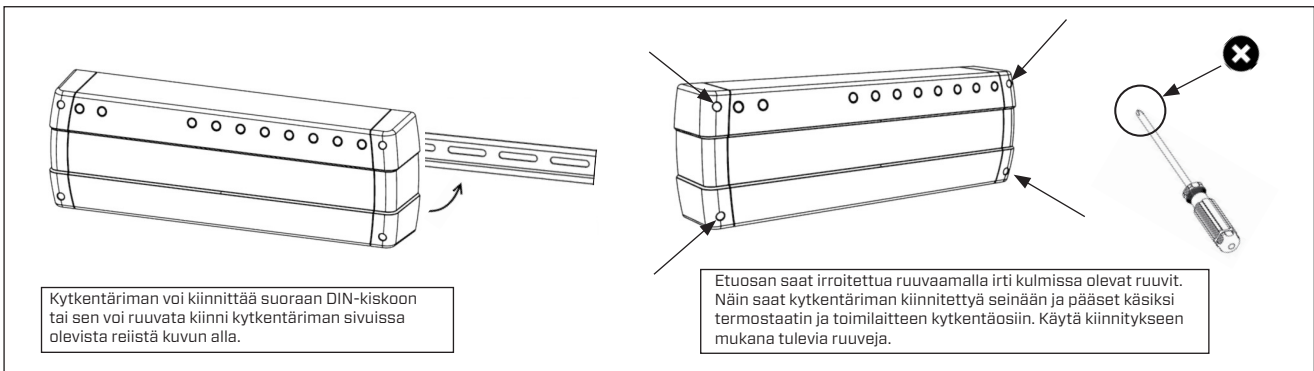
## KYTKENTÄRIMAN, TOIMILAITTEEN JA LATTIA-ANTURIN KIINNITYS

Langalliset kytkentärimat EC2 ja EC8 ja toimilaite sijoitetaan sisätiloihin mieluiten jakotukkikaappiin.

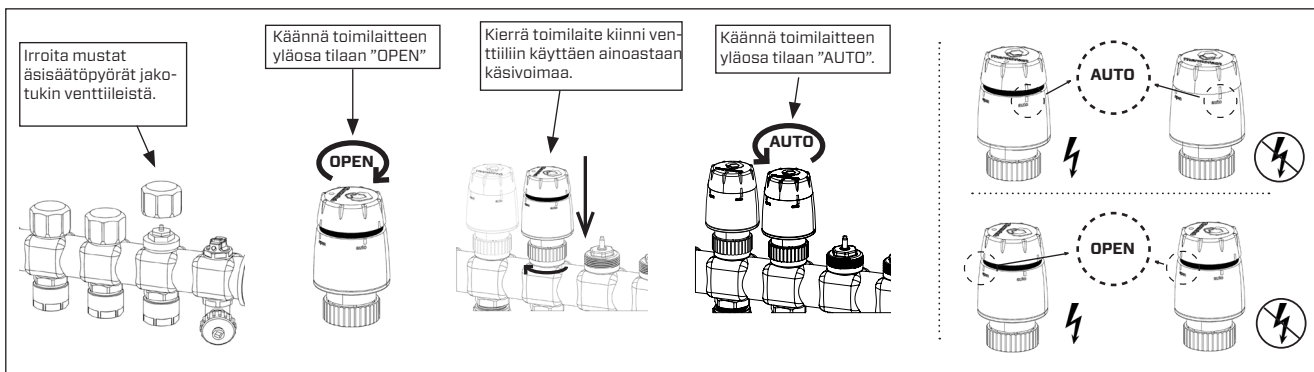
### KIINNITYS, EC2



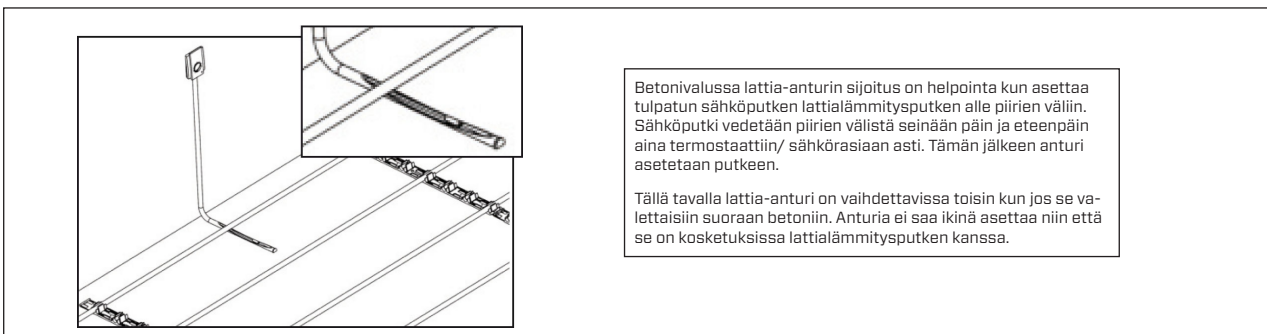
### KIINNITYS, EC8



### KIINNITYS, TOIMILAITE

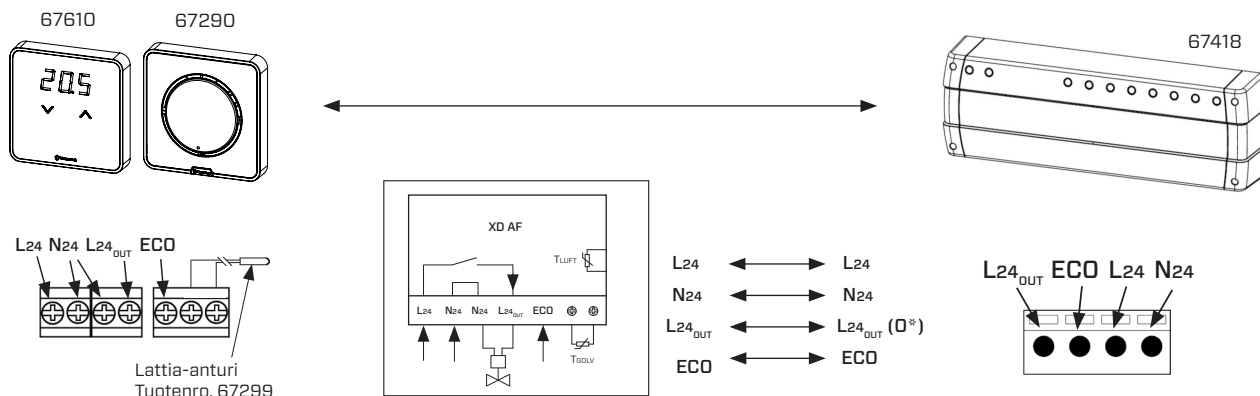


### KIINNITYS, LATTIALÄMPÖTILA-ANTURI



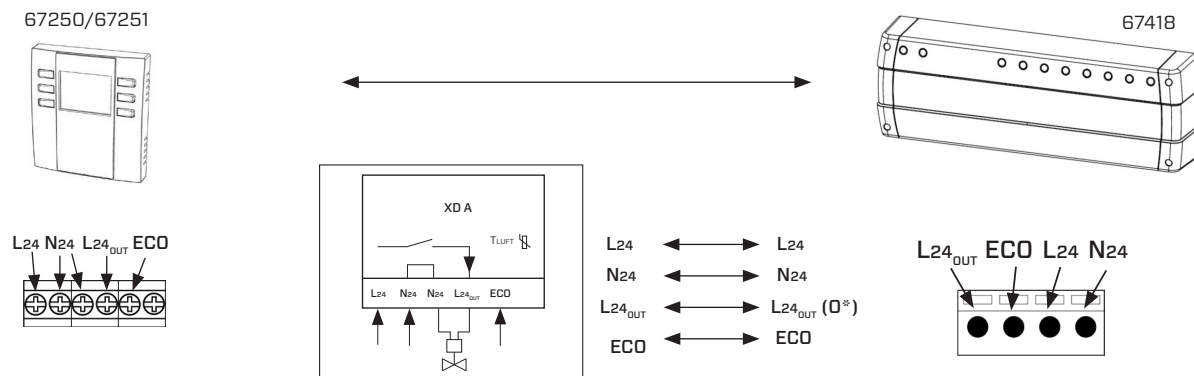
## HUONETERMOSTAATTI XC AF JA XD AF KYTKENTÄ KYTKENTÄRIMAAN EC8

Helpoin tapa kytkeä johdot kytkentärimaan on käyttämällä ruuvimeisseliä jolla painetaan lähdön lukkotappia jolloin se aukeaa. Aseta kuorittu johto lähtöön ja ota pois meisseli jolloin tappi sulkeutuu. Kun kaikki termostaatit ja toimilaitteet on kytketty niin kytkentärima kytketään pistorasiaan.



## HUONETERMOSTAATTI EC D KYTKENTÄ KYTKENTÄRIMAAN EC8

Helpoin tapa kytkeä johdot kytkentärimaan on käyttämällä ruuvimeisseliä jolla painetaan lähdön lukkotappia jolloin se aukeaa. Aseta kuorittu johto lähtöön ja ota pois meisseli jolloin tappi sulkeutuu. Kun kaikki termostaatit ja toimilaitteet on kytketty niin kytkentärima kytketään pistorasiaan.



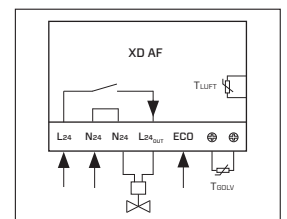
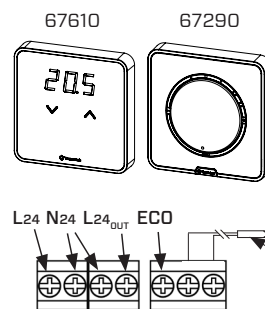
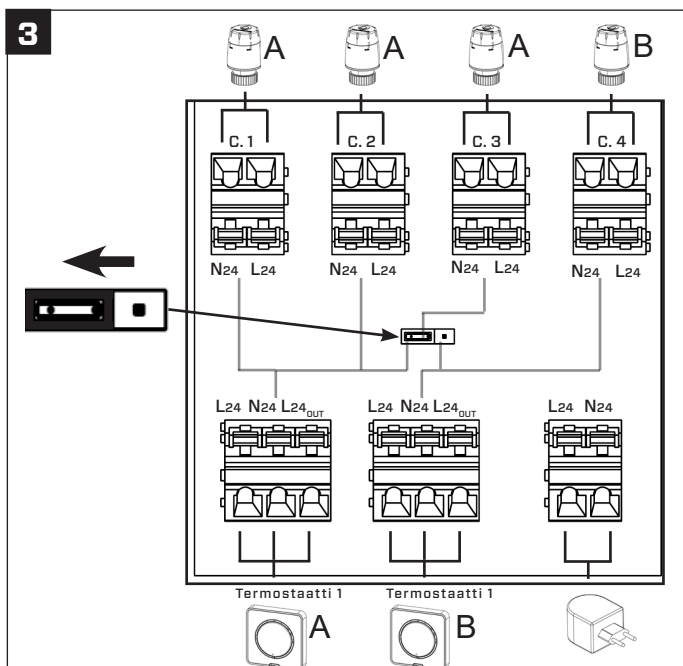
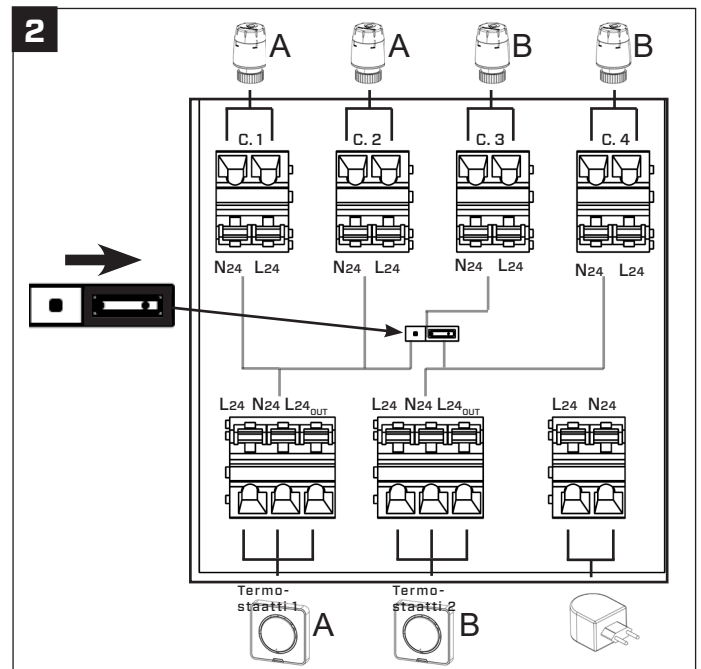
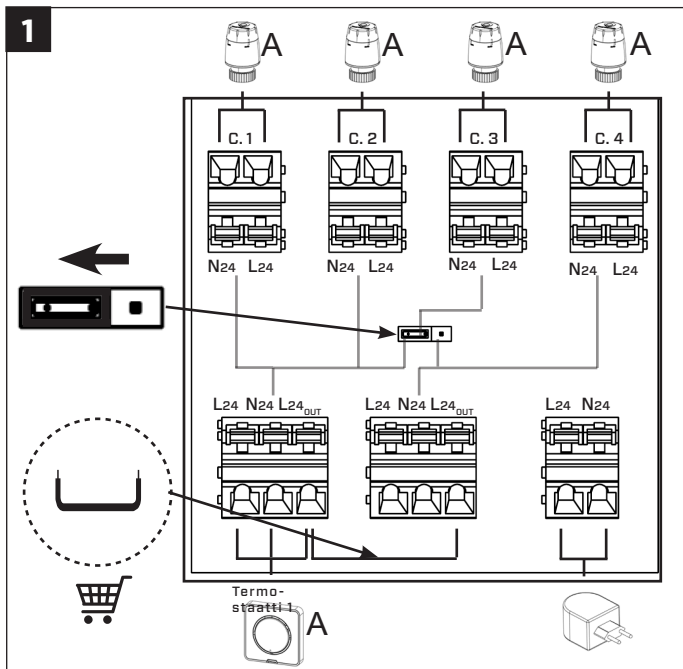
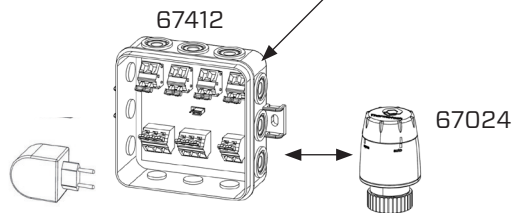
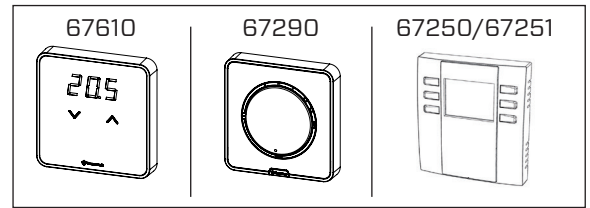
## SARJOJEN XC, XD JA EC D KYTKENTÄ KYTKENTÄRIMAAN EC2

Langallinen kytkentärasia EC2 on tarkoitettu ainoastaan sisäkäyttöön. Helpoin tapa kytkeä johdot kytkentärimaan on käyttämällä ruuvimeisseliä jolla painetaan lähdön lukkotappia jolloin se aukeaa. Aseta kuorittu johto lähtöön ja ota pois meisseli jolloin tappi sulkeutuu. Kun kaikki termostaattit ja toimilaitteet on kytketty niin muuntaja kytketään pistorasiaan.

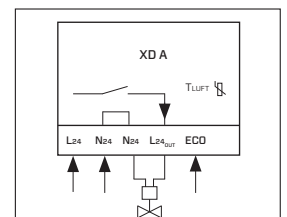
**Kuva 1.** Yksi termostaatti ohjaa neljää toimilaitetta. Huomioi silloitus.

**Kuva 2.** Kaksi termostaattia ohjaa kumpikin kahta toimilaitetta

**Kuva 3.** Kaksi termostaattia ohjaa kolmea vaihtoehtoisesti yhtä toimilaitetta.



67250/67251



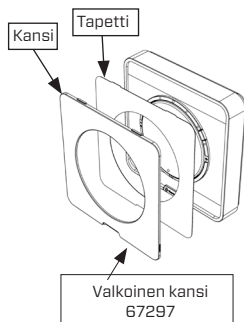
## TOIMINTOKUVAUS TERMOSTAATTISARJA XC

Termostaatissa XC on lmalämpötilan anturi ja mahdollisuus kytkeä myös lattia-anturi.

Termostaatti käyttää PID-ohjausta, vaihdettavat taustat ja kannet, lämpötila-alueen rajoitus, päivittäinen termostaattiventtiilin ylläpitokäynti, ECO-toiminto huonelämpötilan pudotukseen ja sovellettavissa julkisiin tiloihin.

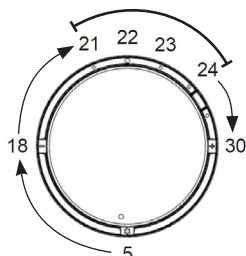
### KANNEN JA TAUSTAN VAIHTO

Kannen ja taustan voi itse vaihtaa. Taustaksi voi laittaa esimerkiksi seinässä olevan tapetin jolloin termostaatti katoaa seinään.



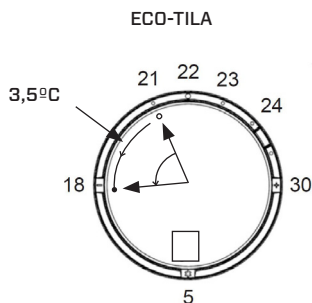
### ILMALÄMPÖTILAN ASETUS

Toivottu ilmanlämpötila asetetaan säätimellä. Asteikko on 5-30°C ja tavallisin lämpötila-alue 21-24°C on tiheämmin merkittyä.



### ECO-TILA

ECO-tila tarkoittaa valitun asetusarvon pudotusta 3,5°C:lla sinä aikana kun ECO-signaali lähetetään termostaattiin. Signaali voi tulla esimerkiksi kytkentärimasta EC8 jossa voi olla kytkettyä ajastin tai GSM-rele ylläpitämään ECO-tilaa.

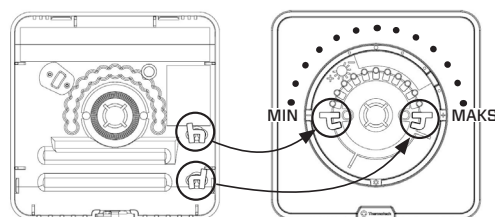


Termostaatti palaa alkuperäisiin asetuksiin kun signaali lakkaa.

Termostaatti XC AF mahdollistaa myös ylläpitolämmön, katso erillinen osa termostaatista XC AF.

### Lämpötila-alue rajoituksen asetus

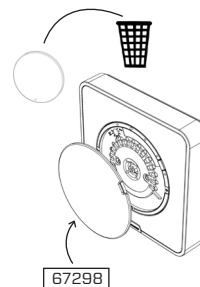
Säätimen voi lukita niin että käyttäjä ei voi käyttää koko lämpötila-aluetta, 5-30°C. Termostaatin kannen alla on 2 kpl muovinastaa jotka voi irroittaa ja asettaa haluamilleen kohdille säätimen alle. Katso alla oleva kuva.



### JULKISET TILA

Termostaattiin voi asettaa kiinteän kannen silloin kun se sijoitetaan julkisiin tiloihin kuten esim. kouluihin, sairaaloihin jne. Näin ulkopuoliset eivät pääse käsiiksi termostaatin asetuksiin.

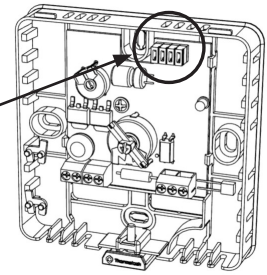
Normaali säädin vaihdetaan kiinteään ja se pitää aina irroittaa jos haluaa mukauttaa asetuksia.





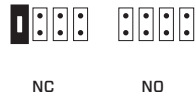
## TERMOSTAATTI XC AF

Huonetermostaattilla XC AF on lattia-anturin kytkentämahdollisuus ja sen lisäksi se on varustettu neljällä lisätoiminnolla jotka asetetaan silloituksella termostaatin kannen alla. Termostaatti toimitetaan silloitus kiinnitettyinä.



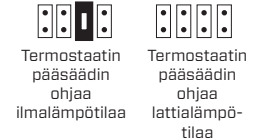
### 1. TOIMILAITETYYPPI

Silloituksen on oltava asennettuna jos kyse on virratomana kiinni (NC) olevasta toimilaitteesta ja irroitettuna jos kyse on virratomana auki (NO) olevast toimilaitteesta.



### 3. LATTIA-ANTURI

Säädön voi halutessa suorittaa vain lattia-anturin kanssa kun se on kytketty. Pääsäädin edustaa silloin lattian lämpötilaa.



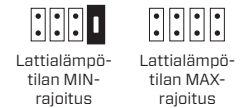
### 2. ECO-SIGNAALI

Termostaatti menee pakkassuojatilan tai ECO-tilaan kun se saa ECO-signaalin esimerkiksi EC8 kytkentärimalta. Pakkassuoja varmistaa 12°C lämpötilan kun taas ECO-tila laskee asetettua arvoa 3,5°C:lla.



### 4. MIN- JA MAKS LATTIALÄMPÖTILA

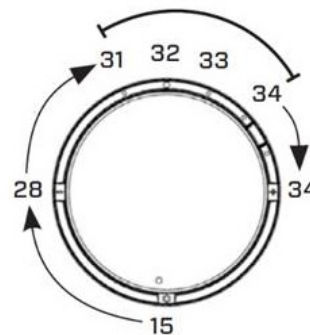
Lattia-anturi varmistaa että lattialämpötilan min-rajoitus rajoittaa



toivotun matalimman lattialämpötilan min-rajoituksella ja korkeimman mahdollisen lattialämpötilan maks-rajoituksella.

### LATTIALÄMPÖTILAN ASETUKSET

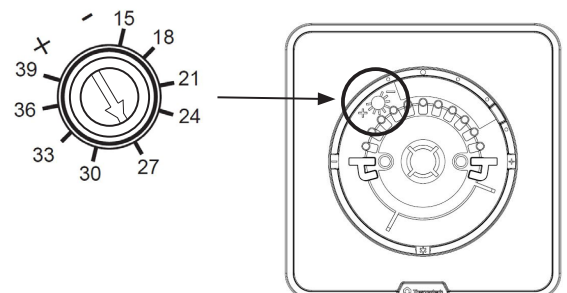
Asetusarvo on 15 och 34°C asteen välillä jos (silloituksen avulla) ollaan valittu että termostaatin pääsäädin ohjaa lattian lämpötilaa lattia-anturin kautta. Koska 31-34°C välinen lämpötila alue on se ns. "kiinnostava alue" on sen lukemista helpotettu tekemällä asetuskäytännöt suuremmat.



### LATTIALÄMPÖTILAN MIN- TAI MAKS-RAJOITUS

Toivottu lämpötila asetetaan kytkinpyörän alla kun toivotaan lattialämpötilan min- tai maksrajoitusta ja lattia-anturi on kytketty termostaattiin XC AF. Asetettava arvo on 15 - 39°C välillä.

Toivottu ilmalämpötila asetetaan normaalisti kääntämällä termostaatin säätöpyörää ja tätä lämpötilaa tavoitellaan niin kauan kun lattian lämpötila on yli (min-rajoitus) vaihtoehtoisesti alle (maks-rajoitus) lattialämpötilasäätimen arvoa.



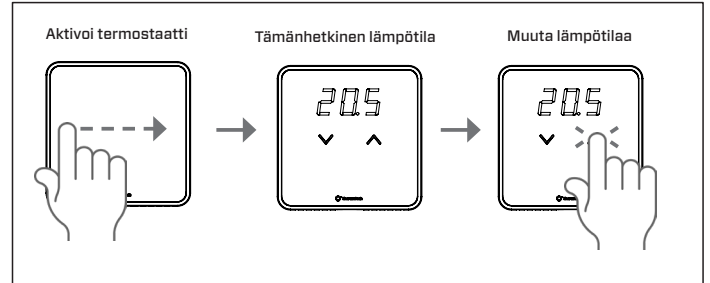
## TOIMINTOKUVAUS TERMOSTAATTISARJA XD

Termostaatissa XC on ilmalämpötilan anturi ja mahdollisuus kytkeä myös lattia-anturi.

Termostaati käyttää PID-ohjausta, lämpötilaasetusalueiden rajoitus, päivittäinen venttiilin ylläpitokäynti, ECO-toiminto poissaolon huonelämpötilan laskemiselle ja sovellettavissa julkisiin tiloihin.

### ILMALÄMPÖTILAN ASETUAS

Aktivoi näytön vetämällä sormella näytön poikki jolloin näytön valo syttyy. Näytöllä ajankohtainen lämpötila. Toivottu lämpötila valitaan nuolilla (YLÖS/ALAS). Uusi lämpötila tallentuu automaattisesti 4 sek kuluttua tai painamalla nuolia (YLÖS/ALAS) yhtäaikaisesti. Asetusalue on 5 ja 30°C välillä.



### ECO-SIGNAALI

ECO-tila tarkoittaa 12°C asetusarvoa kun ECO-signaalia lähetetään termostaattiin. ECO-signaali voi tulla esim. kytkentärimasta EC8 jossa ajastin, tai kytketystä GSM-relestä ylläpitämään ECO-tilaa.

Termostaattit palautuvat normaaliin tilaansa kun signaali kytkentärimasta tai GSM-relestä lakkaa.

Termostaatti XD AF voi käsitellä joko ECO- tai PAKKASSUOJA-tilaa. Katso erillinen osio XD AF.

### LÄMPÖTILA-ALUEEN RAJOITUSASETUS

Voit asettaa maks-lämpötilan nuolia painamalla pitämällä ensin pohjassa nuolinäppäintä (YLÖS) kolme sekuntia. Voit asettaa min-lämpötilan nuolia painamalla pitämällä ensin pohjassa nuolinäppäintä (ALAS) kolme sekuntia.

### JULKISET TILAT

Julkisissa tiloissa, kuten kouluissa, sairaaloissa ja kaupoissa voit lukita näytön asiaankuulumattomilta painamalla kumpaankin nuolta (YLÖS/ALAS) alas painettuna 3 sekunnin ajana ja valitsemalla LOC - ON.

### LISÄASETUKSET XD A

Asetus	Paina	Näyttö	Alue	Tehdasasetus
Maks lämpötila	^ 3 sec.	= 6 °	5...30°C	30°C
Min lämpötila	∨ 3 sec.	= 6 °	5...30°C	5°C
Tallenna	^ + ∨ 1 sec.	20.5 x 2	-	-
Lukitse	^ + ∨ 3 sec.	LOC On OFF	∨ ^ ∨ ^	OFF ^
Valoasetukset*	^ + ∨ 6 sec.	LUN	0, 1 or 2	1
Lämpöt. komp.**	^ + ∨ 12 sec.	5EE	-3...3°C	0°C

\* Valoasetus määrittelee termostaatin tilan normaalikäynnissä. 0 tarkoittaa että näyttö sammuu täysin, 1 että näyttö himmentyy ja 2 että näyttö pitää saman valovoimakkuuden.

\*\* Kompensoi mitatun lämpötilan termostaatissa jos lämpötilat eroavat toisistaan.

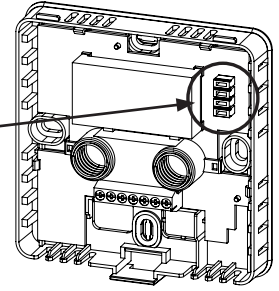
### TALLENNA ASETUKSET

Kaikki asetukset tallentuvat automaattisesti 4 sekunnin jälkeen, tai painamalla kumpaakin nuolta (YLÖS/ALAS) samanaikaisesti.

## TERMOSTAATTI XD AF

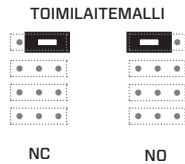
Huonetermostaatti XD AF on esivalmistettu lattia-anturin kytkentään ja sen lisäksi sillä on neljä lisätoimintoa jotka asetetaan hyppylangalla termostaatin aknнен alla.

Hyppylangat ovat toimitetaan asennettuina.



### 1. TOIMILAITTEEN MALLI

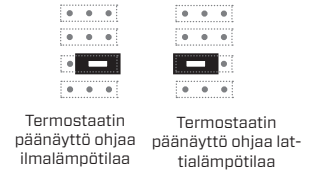
Riippuen toimilaitteen mallista, virrattomasti kiinni (NC) tai virratomasti auki (NO), pitää hyppylanka irroittaa siitä mikä ei ole käytössä.



### 3. LATTIA-ANTURI

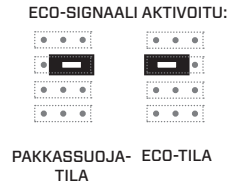
Säätö tehdään ainoastaan lattia-anturin kautta jos sellainen on kytkettynä. Tällä tavalla annetaan pääsääntöön pitää toivotun lattialämpötilan.

#### PÄÄNÄYTTÖ OHJAA:



### 2. ECO-SIGNAALI

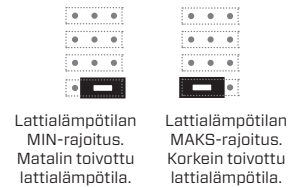
Termostaatti menee pakkassuoja- tai ECO-tilaan jos se saa signaalin esim kytkentärimasta EC8. Pakkassuojatoiminto ylläpitää 12°C lämpötilaa kun taas ECO-tila laskee asetettua lämpötilaa 3,5°C:lla, perusastuksilla.



### 4. MIN- JA MAKS LATTIALÄMPÖTILA

Kytkeytällä lattia-anturilla voi asettaa lattialämpötilan toivotun matalimman ja korkeimman lattialämpötilan.

#### LATTIALÄMPÖTILA



### ECO-SIGNAALI

ECO-signaali aktivoi joko ECO- tai PAKKASSUOJA-tilan. ECO-tila tarkoittaa asetetun arvon laskemista (esiasetus 3,5°C). Pakkassuojatila tarkoittaa asetusarvoa (esiasetus 12°C). ECO- ja Pakkassuojatilan arvoja voi muuttaa termostaatissa XD AF LISÄASETUKSISSE.

ECO- signaali voi tulla esim. kytkentärimasta EC8 jossa ajastin, tai kytketystä GSM-releestä ylläpitämään ECO-tilaa.

Termostaatit palautuvat normaaliin tilaansa kun signaali kytkentärimasta tai GSM-releestä lakkaa.

### LATTIALÄMPÖTILAN ASETUS

Min- ja maks-rajoitusta voi muuttaa jos lattia-anturi on kytkettynä termostaatissa XD AF, painamalla nuolta (YLÖS) 6 sekunnin ajan.

Riippuen miten asennat hyppylangan voit valita lattialämpötilan MAX- tai MIN-rajoituksen.

Toivottava ilmanlämpötila valitaan normaalisti näytöstä ja tätä lämpötilaa tavoitellaan niin kauan kun lattian lämpötila on yli (MIN-rajoitus) tai alle (MAX-rajoitus) asetetun arvon.

### LISÄASETUKSET XD AF

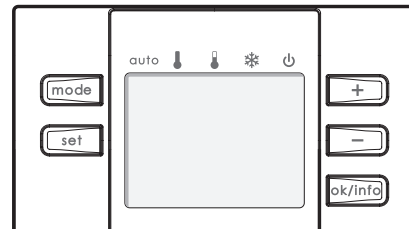
Asetus	Paina	Näyttö	Alue	Tehdasasetus
Maks lämpötila	^ 3 sec.	= 6 °	5...30°C	30°C
Min lämpötila	∨ 3 sec.	= 6 °	5...30°C	5°C
Tallenna	^ + ∨ 1 sec.	205 x 2	-	-
Lukitse	^ + ∨ 3 sec.	LOC	On OFF	OFF
Valitse lattialämpötila	^ 6 sec.	∨ ∨ ^	5...40°C	5°C
Näytä lattialämpötila	∨ 6 sec.	∨ ∨ 6	-	-
Valoasetukset*	^ + ∨ 6 sec.	LUN	0,1 or 2	0
ECO-tila	^ 9 sec.	ECO	-5...0°C	-3,5°C
Pakkassuoja-toiminto	∨ 9 sec.	AF	5...20°C	12°C
Lämpötila kompensointi**	^ + ∨ 12 sec.	SE 6	-3...3°C	0°C

\* Valoasetus määrittää termostaatin tilan normaalikäynnissä. 0 tarkoittaa että näyttö sammuu täysin, 1 että näyttö himmentyy ja 2 että näyttö pitää saman valovoimakkuuden.

\*\* Kompensoi mitatun lämpötilan termostaatissa jos lämpötilat eroavat toisistaan.

## NÄYTÖLLINEN TERMOSTAATTI EC D

EC D on langallinen termostaatti näytöllä jossa on sisäänrakennettu anturi ilmalämpötilalle. Termostaatin etuosassa on viisi nappia: "mode", "set", "+", "-" ja "ok/info". Näytön yläosassa on nuoli joka siirtyy käyntitilojen auto, comfort, Eco, pakkassuoja ja standby välillä kun "mode" nappia painaa useamman kerran.



- 1. auto Auto** - Tavoittelee ylläpitämään asetettua arvoa mutta ottaa myös huomioon ECO-signaalin tulon (esim kytKentärimasta EC8) jotta se voi muuttaa käyntiä ECO-tilaan tai pakkassuojatilaan.
- 2. Comfort** - Tavoittelee ylläpitämään toivottua asetusarvoa. Ei ota huomioon ECO-signaalia.
- 3. ECO-tila** - Laskee olemassa olevan lämpötilaa 1-5°C:lla.
- 4. Pakkassuojatoiminto** - Olemassa oleva lämpötila muutetaan asetettuun arvoon 5 och 10°C välillä.
- 5. Standby** - Sulkee termostaatin ohjauksen.

### ASETUKSET EC D

Normaali käyntitilassa näytetään sen hetkinen huoneen lämpötila symbolilla. Muuta asetusarvoa painamalla ( + ) tai ( - ) a tallenna painamalla ( ok/info ), tai odota 6 sekuntia.

Paina nappeja ( set ) ja ( + ) samanaikaisesti n. 5 sekuntia niin pääset termostaatin perusvalikkoon. Pääset vaativiin asetuksiin jos tämän lisäksi pidät nappeja pohjassa vielä toiset 5 sekuntia

Valikoissa siirrytään eteenpäin napeilla ( + ) tai ( - ) ja tallennetaan painamalla nappia ( ok/info ).→

**Valikkorakenne "perusvalikko":** Kieli Lämpötila yksikkö → Käyttöalue → Asetus lämmitys/viilennys → NO tai NC → Lämpötilanpudotus tila → Maks. asetusarvo huonelämpötila → Min. asetusarvo huonelämpötila.

**Valikkorakenne "lisäasetukset":** Lämpötilakompensointi → Säättötapa.

**1. Kieli** - Valitse kieli ja lämpötila-asteikko °C.

**2. Käyttöalue** - Tässä valitaan minkälaista lämmitysjärjestelmää termostaatti ohjaa. Tehdasasetuksena on "PH", mitä käytetään lattialämmitysjärjestelmässä. Järjestelmää voi vaihtaa painamalla tai UNF (radioattorijärjestelmä) tai AIR (ilmalämpöjärjestelmä).

**3. Viilennystila** - Tehdasasetus sallii termostaatin vuorottelun lämmitys- ja viilennystilan välillä. Vuorottelun voi sulkea vaihtamalla "CO ON"-tilan "CO OFF"-tilaan. Viilennystila aktivoituu ainoastaan sisääntulosignaalin tullessa lähtöön merkinnällä C/O L24.

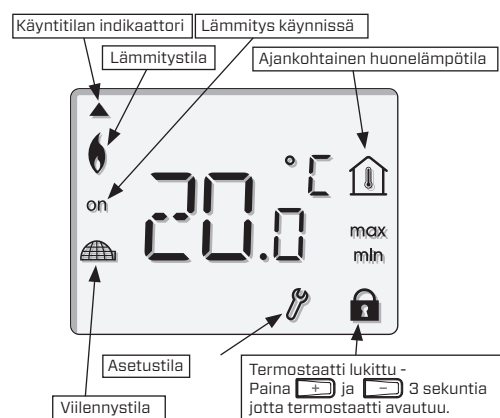
**4. NO tai NC** - Valitse minkälaista toimilaitetta käytetään. Tehdasasetuksena toimilaitte on virrattomana kiinni "TA NC", mutta sen voi vaihtaa auki tilaan, "TA NO".

**5. Lämpötilan pudostustila** - Termostaatti menee joko "ECO" (ECO) tilaan tai "Pakkassuoja" (AF) tilaan (saadessa ECO-signaalin esim. EC8 kytKentärimasta) riippuen tässä valitusta asetuksesta. Ajankohtainen asetusarvo laskee 1-5°C:lla (tehdasasetus 3°C) jos "ECO" valitaan ja 5-10°C (tehdasasetus 7°C) jos "AF" valitaan. Termostaatti palaa alkuperäisiin asetuksiin kun ECO-signaali loppuu. Napilla ( mode ) voi manuaalisesti valita lämpötilapudotuksen joko ECO- tai pakkassuoja -tilan joka pysyy käytössä vaikka auto tilassa tulisikin ECO-signaali.

**6-7. Maksimi ja minimi asetusarvo huoneen lämpötilalle** - Tässä asetuksessa voi valita ylä- ja alarajan lämpötilalle jota käyttäjä voi asettaa niin että lämpötilaa ei voi esim. asettaa 30°C:een tai pudottaa 5°C :een. Jos esim. maks raja on 22°C ja minimirajoitus 8°C niin käyttäjä ei voi muuttaa lämpötilaa näiden arvojen ulkopuolelle. Jos minimi ja maksimi arvot ovat samat niin lämpötila lukittuu siihen asteeseen.

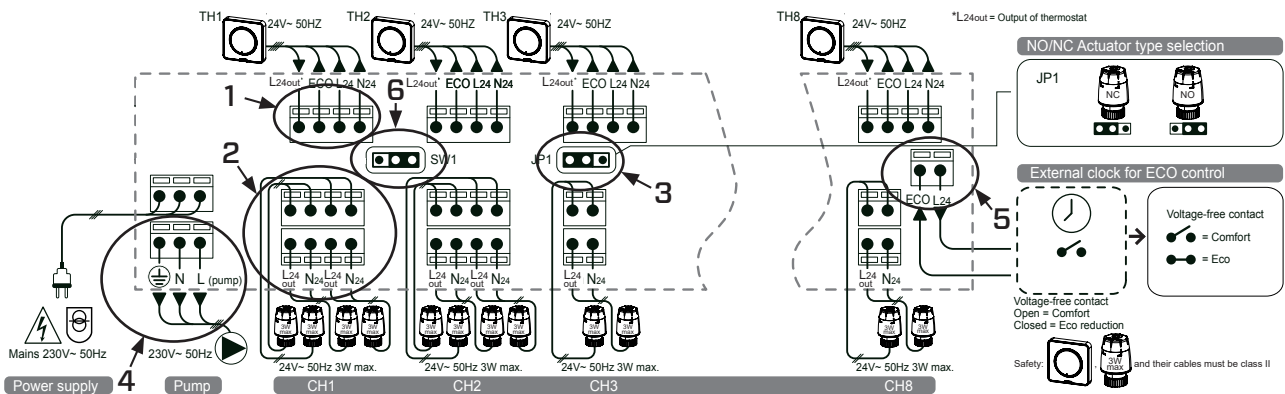
### TEHDASASETUS

Pidä pohjassa ( set ), ( + ) ja ( - ) n. 5 sekunnin ajan kunnes ruudussa näkyy RST. Vahvasta painamalla ( ok/info )



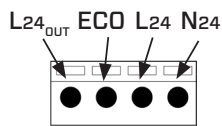
## TOIMINTAKUVAUS KYTKENTÄRIMA EC 8

Langallinen kytkentärima EC8 on sovellettu kaikille Thermotechin langallisille termostaateille ja se voi ohjata jopa 8:aa lämpötila-vyöhykettä. Kytkeäntäriman kannen alla on kytkentäkaavio josta voi katsoa eri kytkentämahdollisuudet.



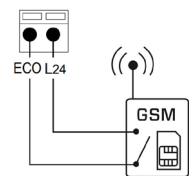
### 1. TERMOSTAATIN KYTKENTÄ

Kytkeäntäriman yläosassa on 8 lähtöä termostaattien kytkentään. Kuvassa on EC termostaatti mutta lähtöihin voi kytkeä kaikkia langallisia Thermotech termostaatteja.



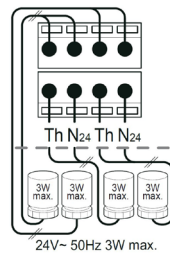
### 5. ECO-SIGNAALI

Termostaateilla jolla on ECO-sisään-tulo, voivat saada ECO-signaalin kytkentärimasta mikä johtaa lämpötilan pudotukseen signaalin lähetyksen ajaksi. ECO-tilaa voi etäohjata kytkemällä esim. GSM-relen ECO-lähtöön. Kytkeäntä kuvan mukaan.



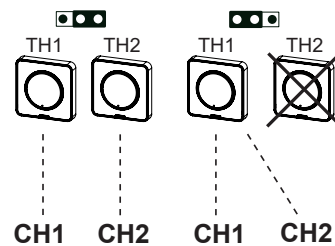
### 2. TOIMILAITTEEN KYTKENTÄ

Toimilaitteet kytketään lähtöihin joissa merkintä Th ja N24 kytkentäriman alaosassa. Toimilaitteen kaksi johdinta kytketään vierekkäin. Lähtöön 1 ja lähtöön 2 voi kumpaankin kytkeä 4 kpl toimilaitetta ja muihin lähtöihin 2 kpl toimilaitetta.



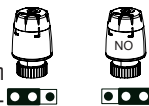
### 6. OHJAUS

Huonelämpötilaa ohjataan termostaatilla joka ohjaa yhtä tai useampaa toimilaitetta. Käytä silloitusta, SW1, lähtöjen 1 ja 2 silloitukseen jotta voi ohjata kaikkia toimilaitteita jotka ovat näissä lähdoissä, ainoastaan yhdellä termostaatilla. Silloitus vahvistusrelen kautta mahdollistaa sen että termostaatti lähdoissä 1 voi ohjata jopa 10 toimilaitetta.



### 3. TOIMILAITETYYPPI

Silloitus JP1 siirretään riippuen toimilaitteen tyypistä. Tehdasasetuksena JP1 on kiinnitetty vasemmalla virrattomana kiinni, NC, toimilaitteille. Silloituksen sijoitus vaikuttaa ainoastaan pumpun logiikkaan. Kytkeäntäriman indikointi vastaa aina termostaatin ulostuloa mikä tarkoittaa että diodi loistaa tilassa NO vaikka termostaatti ei kutsuisikaan lämpöä. Tilassa NO, ja jos kaikkia lähtöjä ei käytetä on nämä silloitettava L24 ja O\* välissä jotta pumpun logiikka toimisi.



### 4. PUMPPU

Kiertovesipumppu kytketään lähtöihin kuvan mukaan ja asennuksen suorittaa valtuutettu sähköasentaja. Sulje aina sähkötkä ennen kytkentäriman asennusta.

- Vähintään yhden toimilaitteen on kutsuttava lämpöä ja pumpun oltava lepotilassa vähintään 2 minuuttia jotta kiertovesipumppu käynnistyy, mikä näkyy kytkentärimassa vihreänä valona. Ylläpitökäynti käynnistyy joka 10:s päivä kun pumppu on ollut suljettuna.
- Lyhin käyntiaika pumpulle on 2 minuuttia

### Lähtöjen silloitus

Mukana tulevia kaapelinosia voi käyttää jos haluaa ohjata jopa 4:ää toimilaitetta yhdellä termostaatilla.

Esimerkki: Silloitus tehdään L24out (O\*) väliin lähdoissä 3 ja 4 jos termostaatin 3, TH3, on tarkoitus ohjata kaikkia toimilaitteita lähdoissä 3 ja 4.

Huomioi että termostaatin lähtöjä ei ole suojattu oikosuilta.

VIANETSINTÄ	RATKAISU
Mikään valo ei pala langallisessa kytkentärimassa EC8	Tarkista rasian sulake, sulake josta syöttö kytkentärimaan ja jännite L24 ja N24 välillä kytkentäriman yhdessä kanavassa. Vähintään yhden termostaatin on oltava kytkettynä kytkentärimaan jotta pumpun LED ja mahdollisen kanavan LED syttyvät. HUOM! Kytke aina ensin kaikki varustus ennen kun kytket virrat kytkentärimaan.
Säädintermostaatin diodi ei pala	Tarkista jännite termostaattien sisääntuloissa 1 (L24) ja 2 (N24) välissä. Aseta termostaatti maksimi ja minimi lämpötilaan ja tarkista samalla lähdön ohjaus.
Näytöllinen termostaatti ei toimi	Tarkista sulakkeet ja johdot sekä jännite termostaatin sisääntuloissa (L24) ja (N24).
Säädintermostaatin diodi palaa heikosti kutsumatta lämpöä	Tarkista että L24 ja N24 kytkennät termostaattien ja kytkentäriman välillä eivät ole sekoittuneet keskenään.
Yhden lähdön punainen valo palaa kytkentärimassa EC8 mutta toimilaite ei toimi	Tarkista toimilaitteen johdot, NO/NC-asetus ja toimilaitteen toiminto.
Pumppu ei toimi	Tarkista pumpun johdot sekä toiminto. Odota vähintään 2 minuuttia (minimi ON/OFF-käyntiaika pumpulle). Jos NO-tila on valittu niin tarkista että käyttämättömät lähdöt on silloitettu yllä olevan toimilaite-kappaleen mukaan.
Huoneen lämpötila eroaa toivotusta lämpötilasta	Tarkista onko ECO- tai pakkassuojatoiminto aktivoitu. Katso kappale lämpötilakompensoinnista. Tarkista termostaatin sijainti.

**TEKNISET TIEDOT****TERMOSTAATIT XC JA XD**

<b>Sähkönsyöttö</b>	24V AC +/- 10%, 50Hz, ulkoinen eristetty muuntaja (Muuntaja IEC/EN 61558-2-6 mukaisesti)
<b>Ulostulo</b>	24V AC +/- 10%, 50Hz, 1 A maks (Resistiivinen kuorma) <i>Termostaatin ulostulo ei ole suojattu ylikuormitukselta tai oikosululta. Ohjaa maks 5 toimilaitetta.</i>
<b>Standardit Ympäristö</b>	EN60730-1. EN60730-2-9, Luokka II Käynti 0°C ja 40°C välillä Ainoastaan sisäkäyttöön Ilmankosteus: 85% +25°C :ssa (ilman kondensointia)
<b>Suojaluokitus</b>	IP20

**TERMOSTAATIT EC D**

<b>Sähkönsyöttö</b>	24V AC +/- 10%, 50Hz,
<b>Ulostulo</b>	24V AC +/- 10%, 50Hz, 1 A max (Resistiivinen kuorma) <i>Termostaatin ulostulo ei ole suojattu ylikuormitukselta tai oikosululta. Ohjaa maks 5 toimilaitetta.</i>
<b>Standardit Ympäristö</b>	EN60730-1. EN60730-2-9, Luokka II Käynti 0°C ja 40°C välillä Ainoastaan sisäkäyttöön Ilmankosteus: 85% vid +25°C (ilman kondensointia)
<b>Suojaluokitus</b>	IP20

**TOIMILAITE 24V AC**

<b>Sähkönsyöttö</b>	24V AC +/- 10%, 50Hz,
<b>Ulostulo</b>	24V AC +/- 10%, 50Hz, 1 A max (Resistiivinen kuormitus)
<b>Standardit Ympäristö</b>	EN60730-1. EN60730-2-9, Luokka II Ainoastaan sisäkäyttöön Ilmankosteus: 10-90% (ilman kondensointia)
<b>Suojaluokitus</b>	IP44
<b>Venttiilin tila</b>	Normaalisti kiinni, NC
<b>Käyntiaika</b>	n. 3 min
<b>Käyntiteho</b>	3 W
<b>Käynnistysvirta</b>	270 mA
<b>Käyntivirta</b>	70 mA

**LANGALLINEN KYTKENTÄRIMA EC2**

<b>Sähkönsyöttö</b>	230/24V AC, 20VA ulkoinen muuntaja
<b>Ulostulo</b>	Toimilaite - 24V- 3W maks 4kpl rimaa toimilaitteelle 2skpl rimaa huonetermostaateille Kanavan 1 ja 2 voi silloittaa EN60730-1. EN60730-2-9, Luokka II Ainoastaan sisäkäyttöön
<b>Standardit Ympäristö Suojaluokitus</b>	IP55

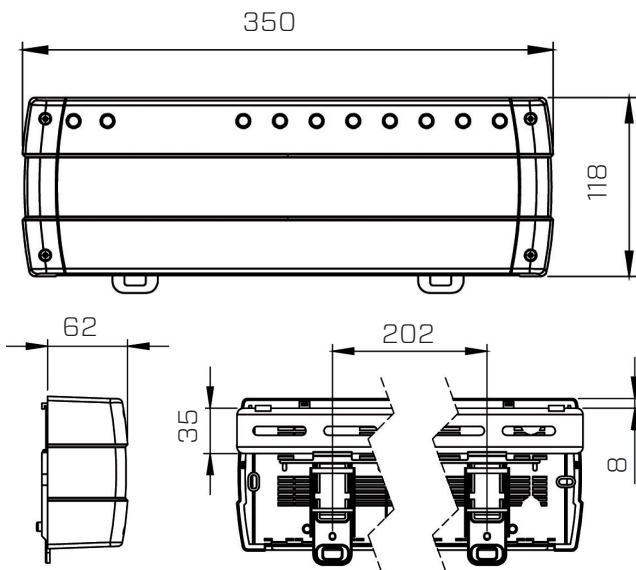
**LANGALLINEN KYTKENTÄRIMA EC8**

<b>Sähkönsyöttö</b>	230 V AC, +/- 10%, 50 Hz
<b>Ulostulo</b>	Kiertovesipumppu - 300W Toimilaite - 24V- 3W maks Maks toimilaitemäärä CH1 - CH8 12 kpl CH1 - CH2 4kpl rimaa toimilaitteille CH3 - CH5 2kpl rimaa toimilaitteille Kanavan 1 ja 2 voi silloittaa. Kanava 2 kytketään yhteen kanavan 1 kanssa vahvistusrelellä.
<b>Vahvistusrele</b>	24 V 1A maks 5 toimilaite rinnakkain
<b>Standardit Ympäristö</b>	EN60730-1. EN60730-2-9, Luokka I Ainoastaan sisäkäyttöön. Ilmankosteus: 80% vid 25°C (ilman kondensointia)
<b>Suojaluokitus</b>	IP20

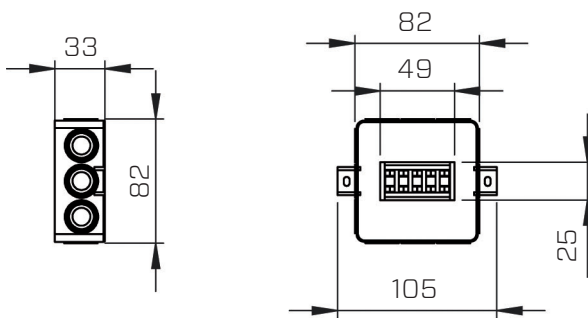


## MITAT OCH DIMENSIONER

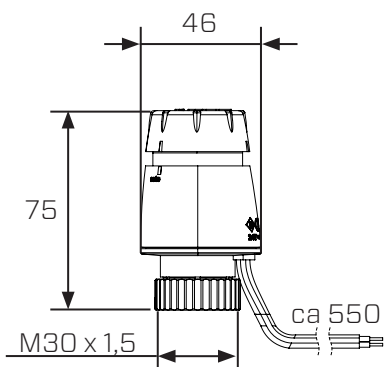
### KYTKENTÄRIMA EC8



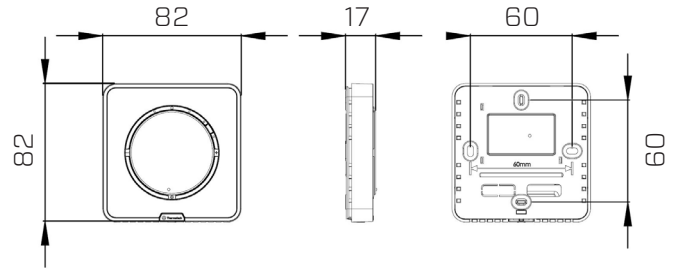
### KYTKENTÄRIMA EC2



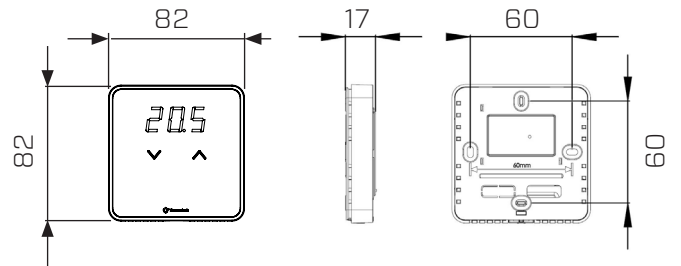
### TOIMILAITE 24V JA 230V



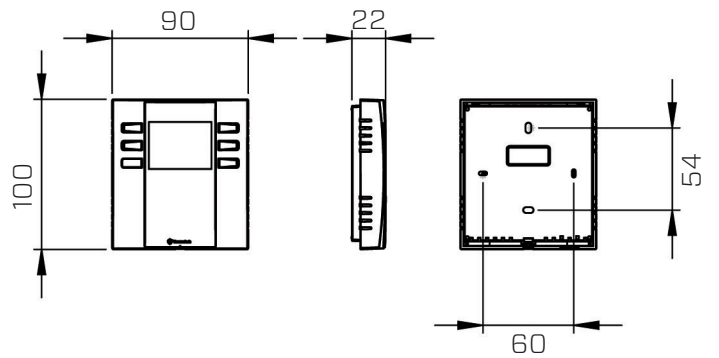
### TERMOSTAATIT XC



### TERMOSTAATIT XD (näytöllä)



### TERMOSTAATIT EC D (näytöllä)



Oikeudet muutoksiin ilman ennakkoilmoitusta pidätetään. Uusimmat versiot asennusohjeistamme löytyvät kotisivuiltamme [www.thermotech.fi](http://www.thermotech.fi). Painovirhevarauksella.