

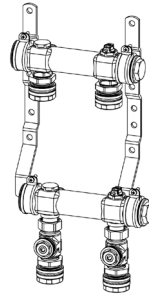
Asennusohje

Ryhmäjakotukki 1"

568XX

! HYVÄ MUISTAA

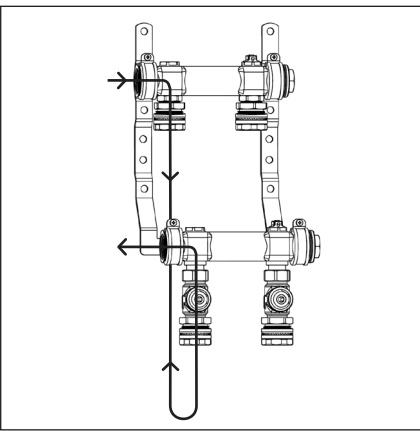
- Jos varustus asennetaan seinään on seinään tehtävä vähintään tuotteen ulkomittoja vastaava reikä huoltoa tai vaihtoa varten.
- Ryhmäjakotukki 1" on saatavilla 2 - 4 piirin kokoisena.
- Enemmän kuin 120 m² palvelevien jakotukkien tai yli 4 jakotukin yhdistämiseen suositellaan 2" Ryhmäjakotukkia. (tuotenro. 541xx).
- Thermotech suunnittelussa lasketaan virtaus, painehäviö ja mitä menoveden lämpötiloja huoneiden tehontarpeille vaaditaan. Laskelmat toimivat lattialämmitysjärjestelmän säädön perustana.
- Ryhmäjakotukki on sovellettu kytkentään suoraan sekoitusryhmään TMix M liittimen tuotenro. 53121 avulla.



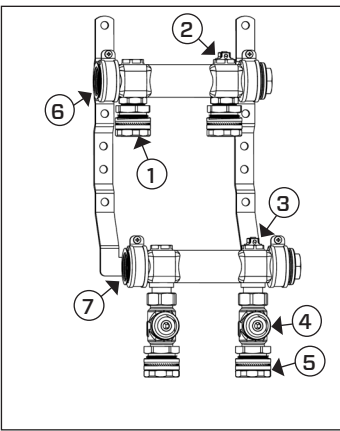
Thermotech

info@thermotech.fi
www.thermotech.fi
Mestarintie 12,
10600 Tammisaari
040 - 151 4330

VIRTAUS

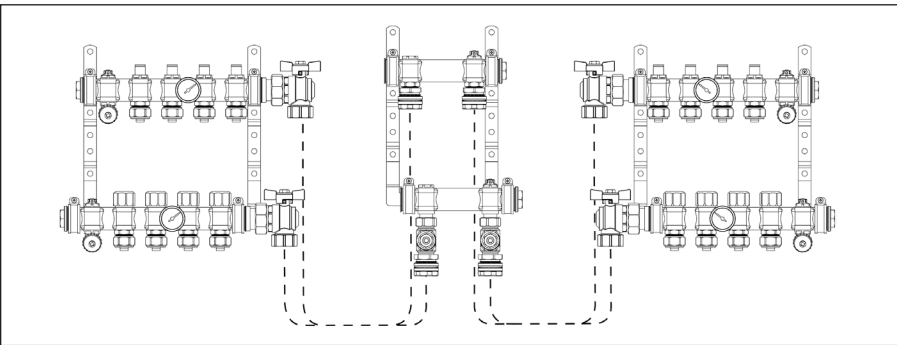


RAKENNE



| Nro | Osat |
|-----|--|
| 1 | Meno, toisoliitin: 3/4" (toimitetaan 26 mm puserrusliittimillä, vaihtoehtoisesti 26 mm puristusliittimillä) |
| 2 | Ilmausventtiili |
| 3 | Ilmausventtiili |
| 4 | Säätöventtiili, Kv-arvo: 3,5 (toimituksessa täysin auki) |
| 5 | Paluu, toisoliitin: 3/4" (toimitetaan 26 mm puserrusliittimillä, vaihtoehtoisesti 26 mm puristusliittimillä) |
| 6 | Meno, ensiöliitin: 1" sk |
| 7 | Paluu, ensiöliitin: 1" sk |

KYTKENTÄ

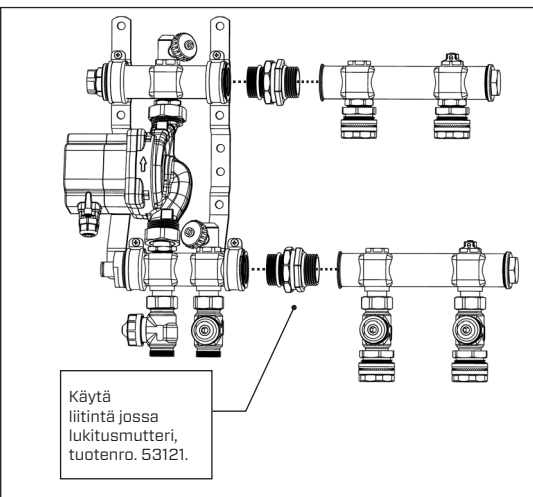


LIITINVAIHTOEHDOT

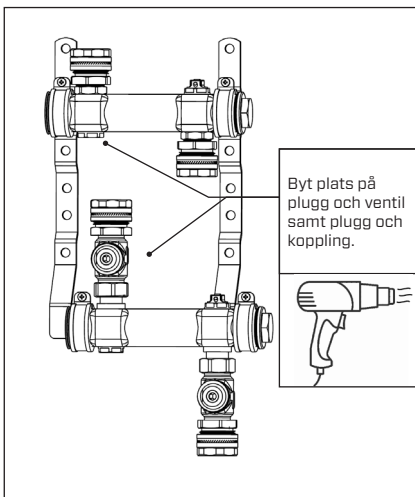
| Jakotukki puserrusliittimillä | Tuotenumero |
|-------------------------------|-------------|
| 26 mm | 5681X |
| Jakotukki puristusliittimillä | Tuotenumero |
| 26 mm | 5682X |

| Kytkeä suoraan sekoitusryhmään TMix M | |
|---------------------------------------|----------|
| Kuvaus | Tuotenro |
| Liitin lukitusmutterilla | 53121 |

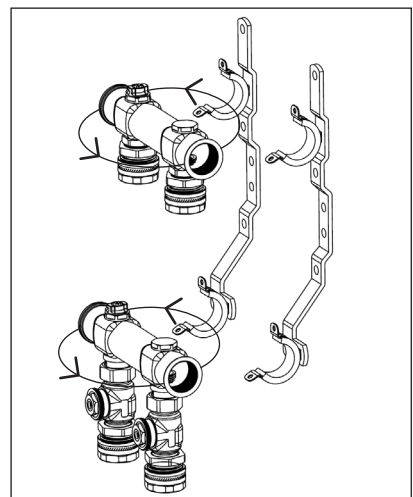
KYTKENTÄ SUORAAN TMIX M:N (TARVITTAESSA)

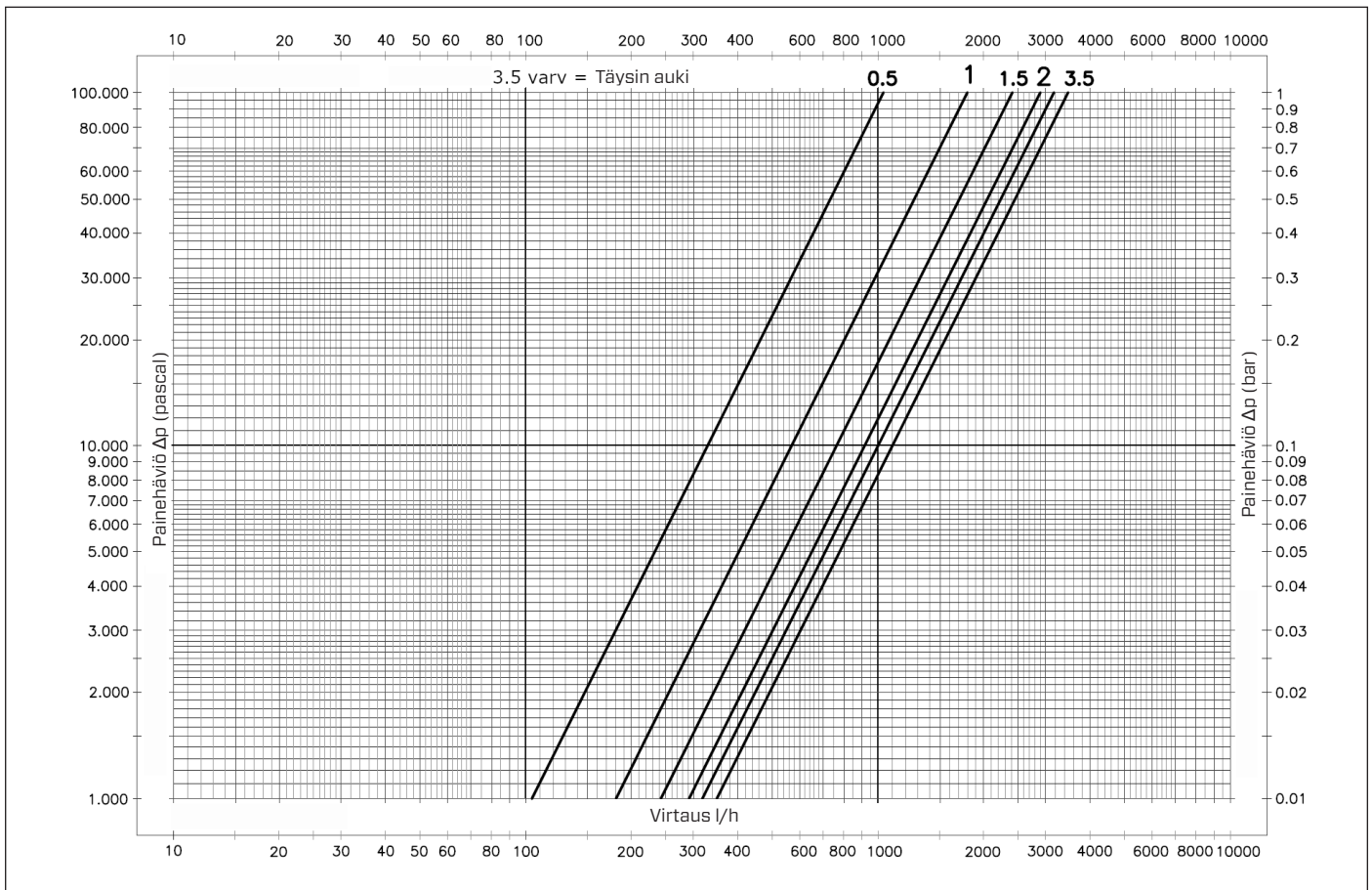


LIITÄNTÄ YLÖSPÄIN (TARVITTAESSA)

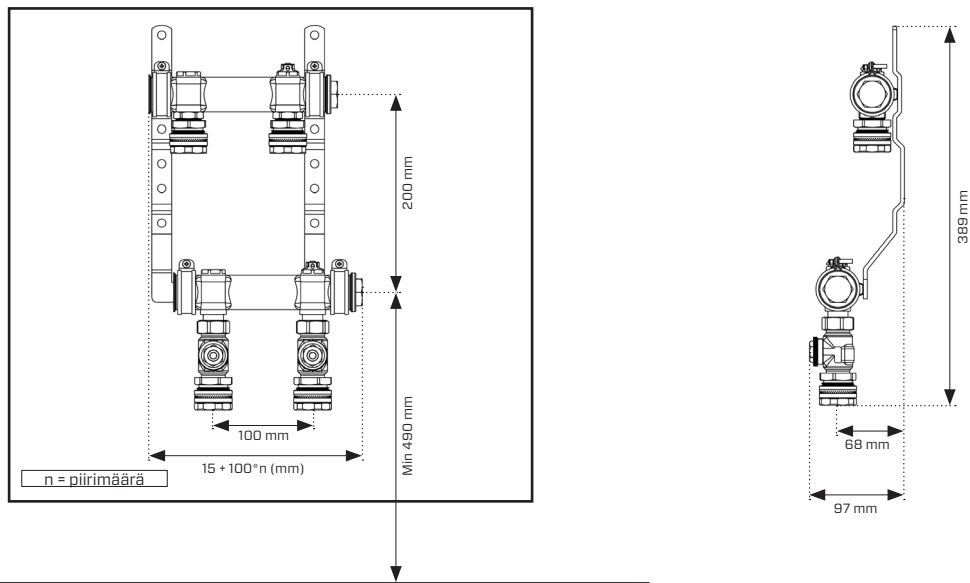


SIIRTO OIKEALLE (TARVITTAESSA)





MITAT



LÄMMÖNSIIRIN

Juomavettä voi käyttää lämmityspiireissä ja sitä ei yleensä tarvita alkalisoida. Jos jäätymisriski on mahdollinen on järjestelmään lisättävä pakkasnesteseos täytön yhteydessä. Noudata aina toimittajan ohjeita koskien pakkasnesteen sekoitusta lämmönsiirtonesteeseen. Jatkuvan glykoliseoksen käytössä suosittelemme maksimissaan 30 % seosta.

KOEPONNISTUS

Ohjeet löytyvät mukana tulevasta koeponnistuspöytäkirjasta johon koeponnistuksen tulokset täytetään. Koeponnistuspöytäkirja on myös saatavilla kotisivuilla www.thermotech.fi.