

Asennusohje

Sekoitusryhmä TMix XS

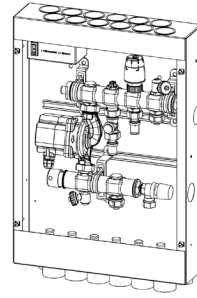
51043 TMix XS kaapissa sähkövastuksella

51044 TMix XS

51045 TMix XS kaapissa

! HYVÄ MUISTAA

- Sekoitusryhmä asennetaan järjestelmän korkeimmalle kohdalle jotta ilmaus sujuu vaivattomasti.
- Jos varustus asennetaan seinään on seinään tehtävä vähintään tuotteen ulkomittoja vastaava reikä huoltoa tai vaihtoa varten.

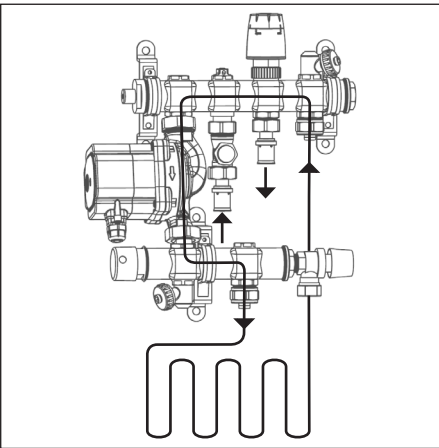


Thermotech

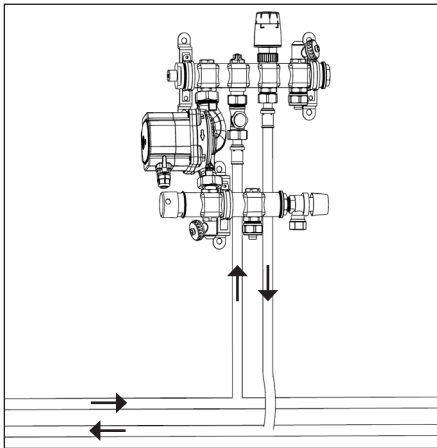
info@thermotech.fi
www.thermotech.fi
Mestarintie 12
10600 Tammissaari
Puh 040 151 4330

- TMix XS 51043 toimitukseen kuuluva termostaatti on valmiiksi paritettu sekoitusryhmän kytkentärasian kanssa.

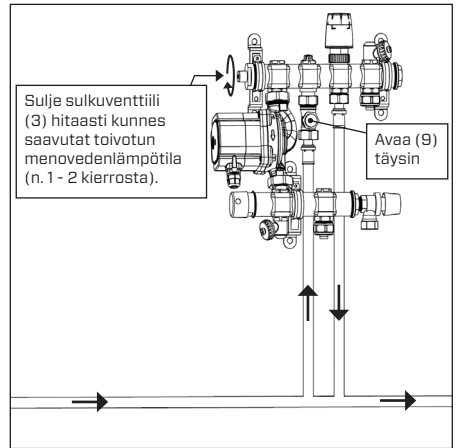
VIRTAUS



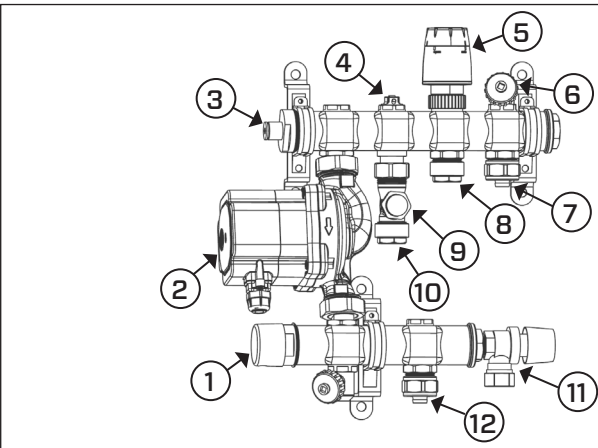
KAKSIPUTKIJÄRJESTELMÄ



YKSIPUTKIJÄRJESTELMÄ

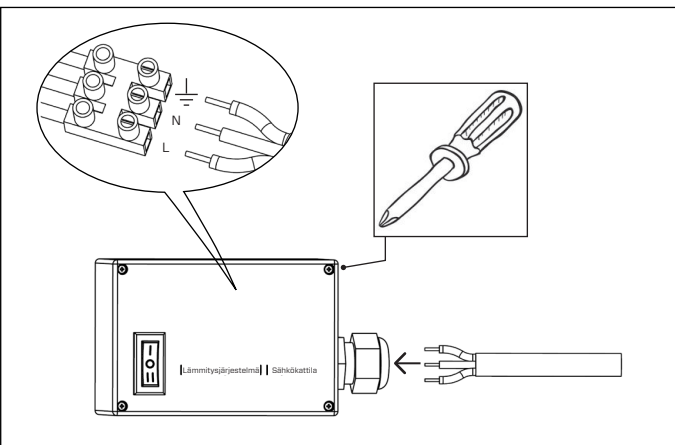


RAKENNE

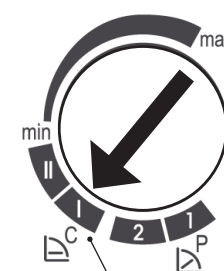


Nro	Osat
1	Sähkövastus
2	Kiertovesipumppu 6m
3	Sisäänrakennettu sulkuventtiili (toimituksessa täysin auki)
4	Manuaalinen ilmausventtiili
5	Toimilaite: kytkentä termostaattiventtiiliin M30
6	Tyhjennysventtiili: 3/4"
7	Paluu lattialämmityspiiri: 17mm puserrusliitin
8	Paluu ensiöpuoli: 15mm puserrusliitin Cu
9	Menoventtiili (1,5 kierrosta auki toimituksessa)
10	Meno ensiöpuoli: 15mm puserrusliitin Cu
11	Turvaventtiili
12	Meno lattialämmityspiiri: 17mm puserrusliitin

KYTKENTÄRASIAN LIITOS



PUMPUN ASETUKSET

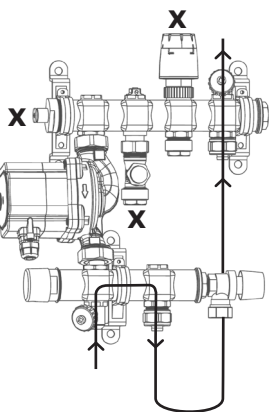


Pumpun asetus	LED	
C1	Jatkuva paine 30kpa	Oranssi
C2	Jatkuva paine 40kpa	Oranssi
P1	Suhteutettu paine, matala käyrä	Vihreä
P2	Suhteutettu paine, korkea käyrä	Vihreä
Min/Max	Manuaalinen asetus	Sininen

Vikailmoitus	LED
Järjestelmässä on ilmaa	Valkoinen
Pumppu lukkiutunut tai väärin kytketty	Punainen

Suosittelava asetus lattialämmitykselle on C1 (jatkuva paine 30kpa)

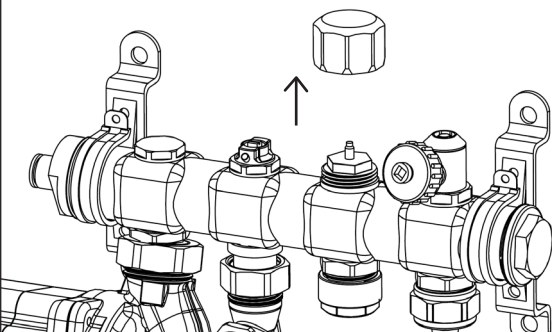
TÄYTTÖ JA ILMAUS



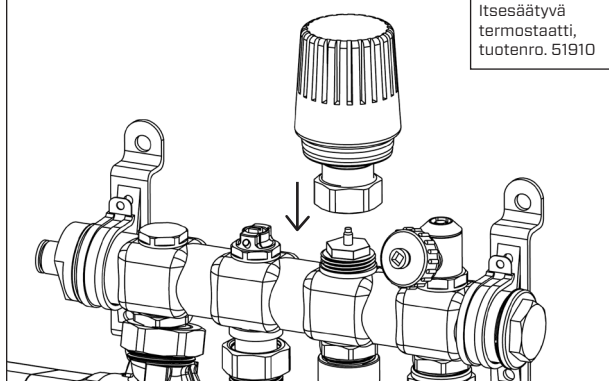
- Kiinnitä jakotukki ja liitä lattialämmityspiiri.
- Sulje täysin sulkuventtiili (3) ja menoventtiili ensiöpuolella (10). Sulje tämän jälkeen termostaattiventtiili asettamalla toimilaite (5) auto-tilaan tai kääntämällä käsisäätypyörää.
- Liitä letku kumpaankin tyhjennysventtiiliin (6) ja avaa ne.
- Huuhtele piiri kunnes ilmaa ei enää ilmene.
- Sulje tyhjennysventtiilit (6) kun piiri on täytetty. Avaa sulkuventtiili (3), menoventtiili (10) ja termostaattiventtiili (5).
- Lopun ilman saa poistettua jakotukin ilmausventtiilien kautta.

ITSESÄÄTYVÄN TERMOSTAATIN ASENNUS (LISÄTARVIKE)

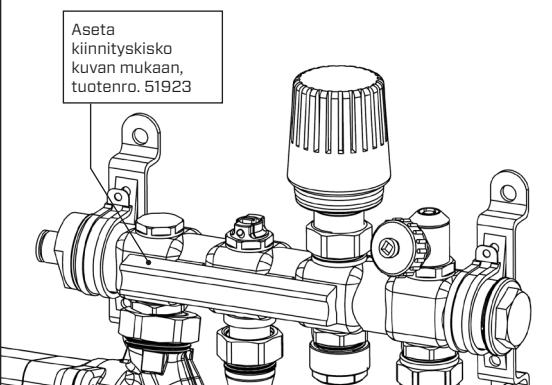
1



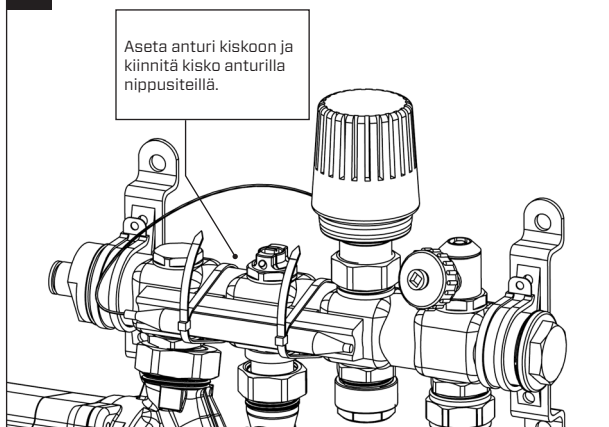
2



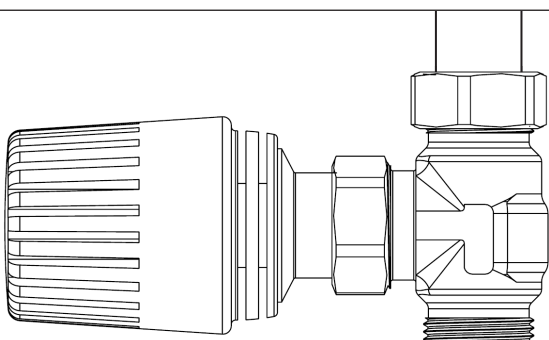
3



4

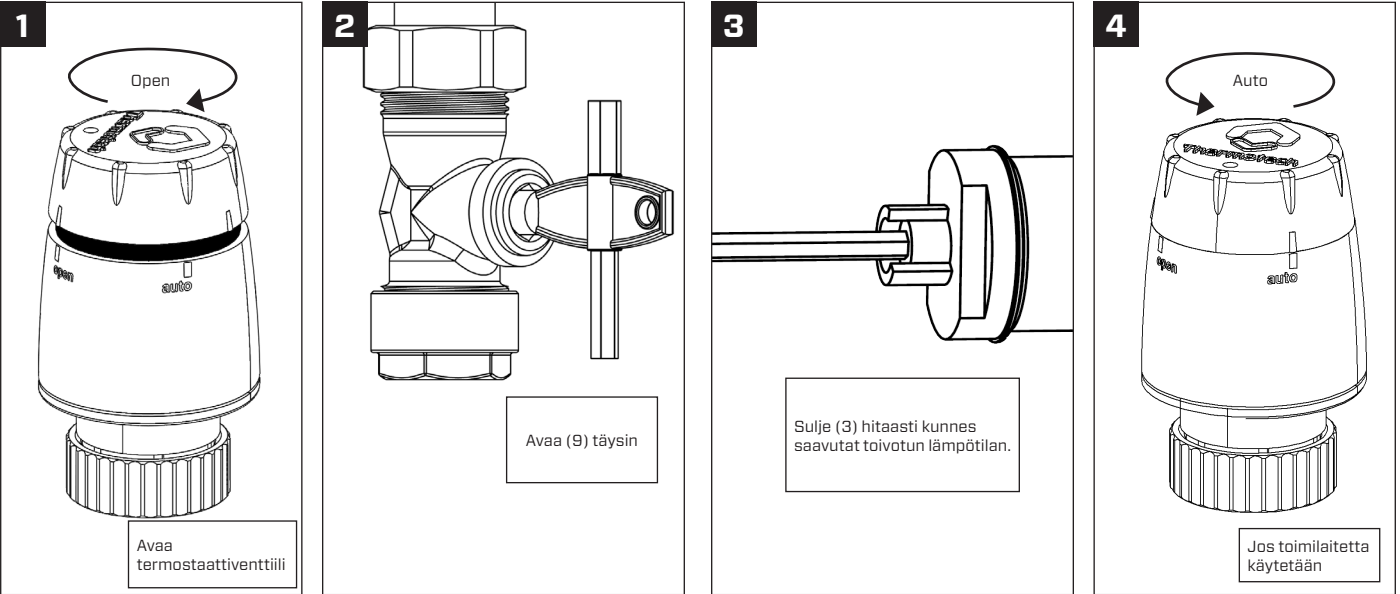


TERMOSTAATIN SÄÄTÖ

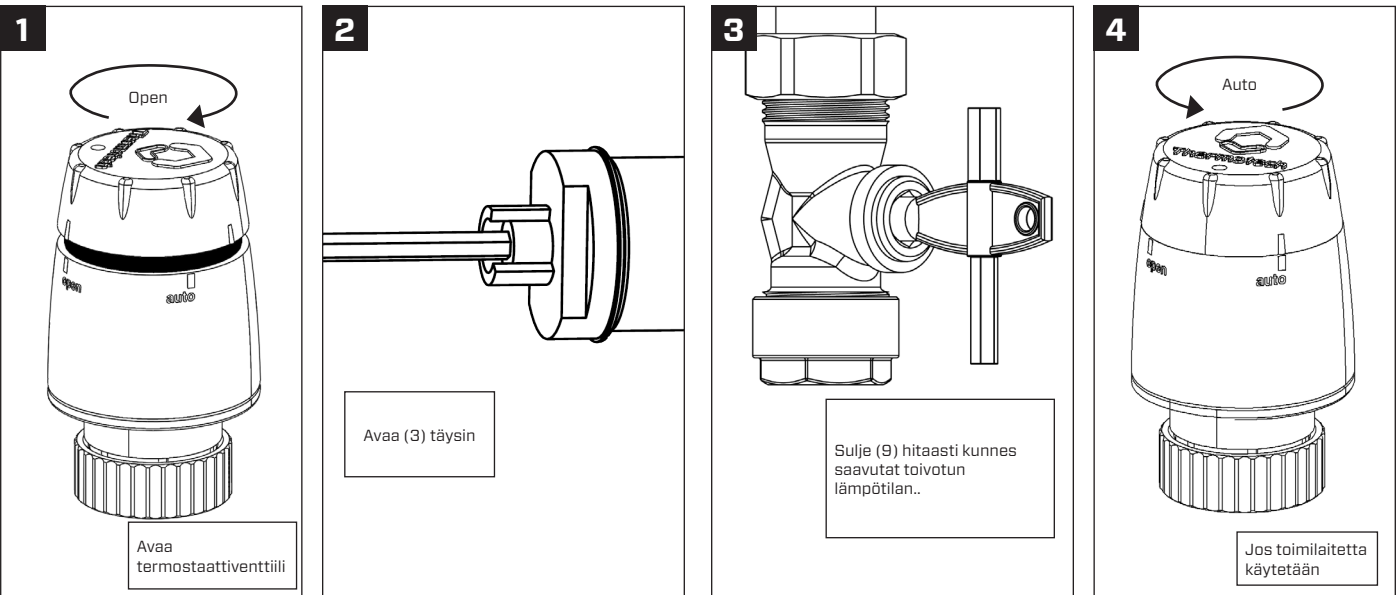


Termostaatin asteikko	Lämpötila lattialämmitys	Termostaatin asteikko	Lämpötila lattialämmitys
1	Suljettu	4	34°C
1.5	19°C	4.5	37°C
2	22°C	5	40°C
2.5	25°C	5.5	43°C
3	28°C	6	46°C
3.5	31°C		

SÄÄTÖ KUN MENOVEDENLÄMPÖTILA ON MATALA / MATALA PAINIE ENSIÖ LÄMMITYSJÄRJESTELMÄSTÄ



SÄÄTÖ KUN MENOVEDENLÄMPÖTILA ON KORKEA



SÄHKÖVASTUSPAKETTI KESÄ / TALVI -KYTKIMELLÄ

TMix XS 51043 sisältyy myös langaton termostaatti kesä/talvi -kytkimellä. Kytkimellä on helppo vaihtaa talon ensiölämmönlähteestä 350 W sähkövastukseen.

Saatavilla myös lisätarvikkeena, tuotenro 67441-1

Sekoitusryhmä TMix XS 51043 on varustettu sähkövastuspaketilla (1) 350W, jonka tehtävä on antaa mukavuuslämpöä (jopa 12 m²) kausina kun **ensiölämmönlähde on suljettuna**

Sähkövastusta voi myös käyttää lämmitykseen jopa 7 m²:lle.

Yllä oleva koskee valettuja piirejä joiden AV-mitoitus on maks. 200 mm.

Saatavilla myös lisätarvikkeena, tuotenro 51723

Lämmitysjärjestelmä | Sähkökattila

LIITINVAIHTOEHDOT

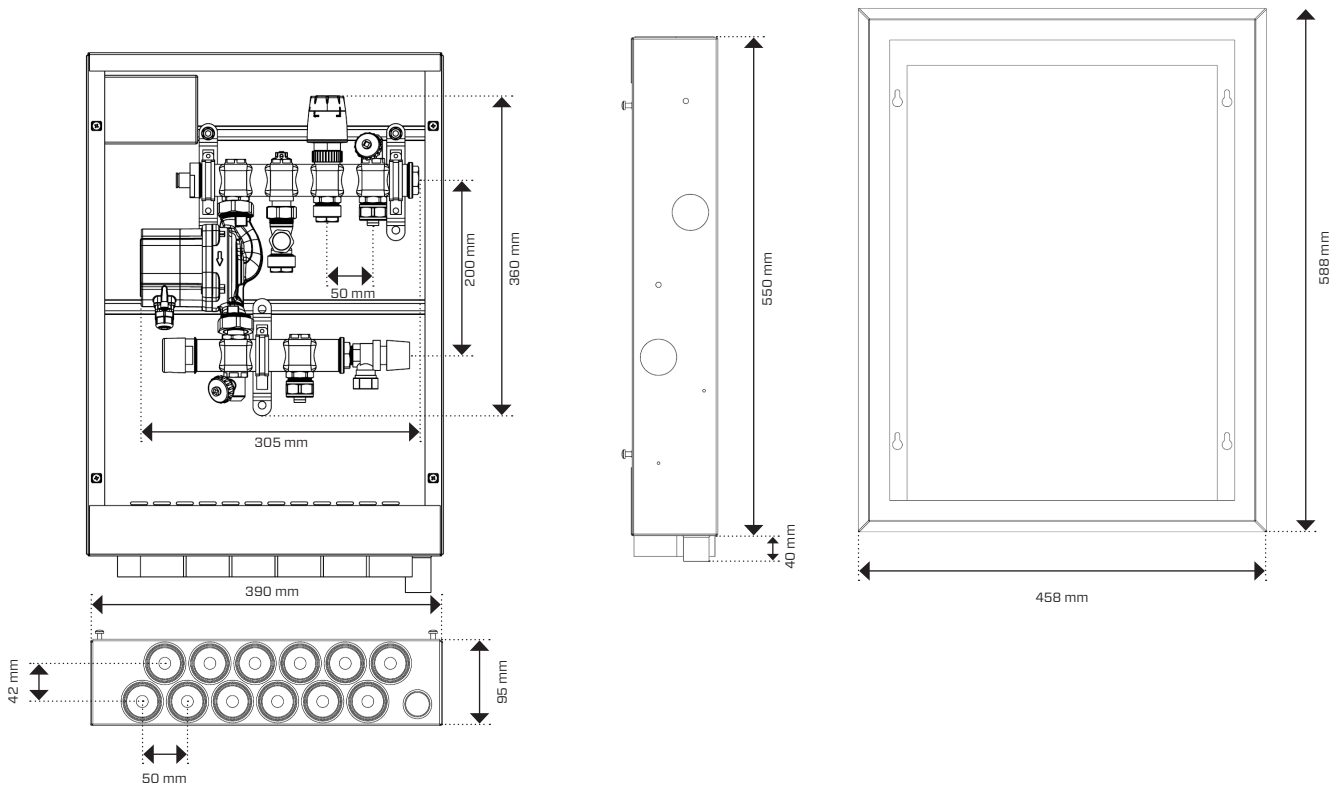
Puserrusliittimet	Tuotenumero
12 mm	50000-12
16 mm	50000-16
17 mm *	50000-17
20 mm	50000-20
Puserrusliittimet Cu	Tuotenumero
15 mm **	53135

Puristusliittimet	Tuotenumero
16 mm	72616-20
17 mm	72617-20
20 mm	72621-20

Pushliittimet 8mm	Tuotenumero
1 slinga	62221
2 slingor	62222
4 slingor	62224
Plugg	62225

* Sisältyy vakiona lattialämmitys kytkentään
 ** Sisältyy vakiona ensiöpuolelle

MITAT



LÄMMÖNSIIRIN

Juomavettä voi käyttää lämmityspiireissä ja sitä ei yleensä tarvita alalisoida. Jos jäätymisriski on mahdollinen on järjestelmään lisättävä pakkasnesteseos täytön yhteydessä. Noudata aina toimittajan ohjeita koskien pakkasnesteen sekoitusta lämmönsiirtonesteeseen. Jatkuvan glykoliseoksen käytössä suosittelemme maksimissaan 30 % seosta.

KOEPONNISTUS

Ohjeet löytyvät mukana tulevasta koeponnistuspöytäkirjasta johon koeponnistuksen tulokset täytetään. Koeponnistuspöytäkirja on myös saatavilla kotisivuilla www.thermotech.fi.