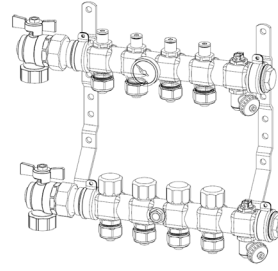


Asennusohje

Lattialämmitysjakotukki

563XX



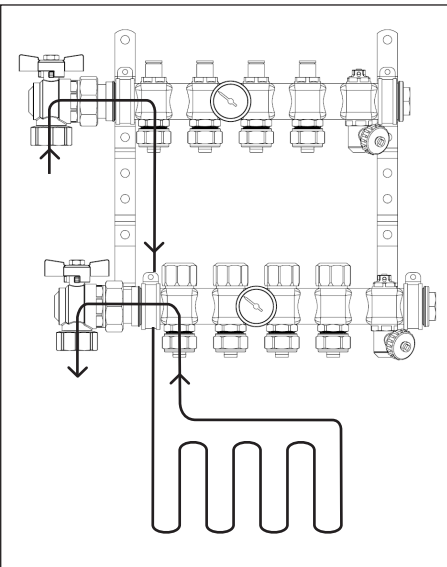
Thermodtech

info@thermodtech.fi
www.thermodtech.fi
Mestarintie 12,
10600 Tammisaari
Puh 040 151 4330

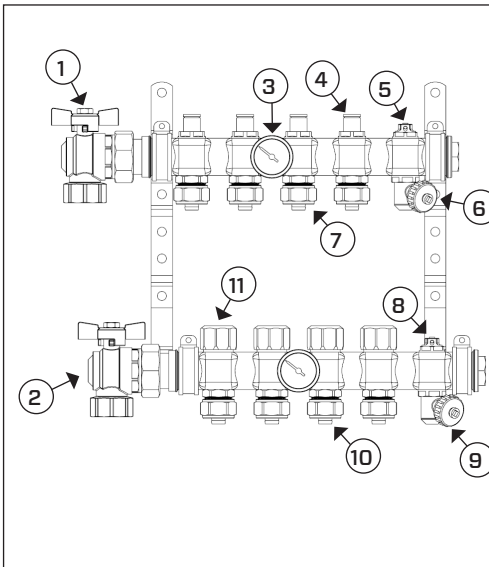
! HYVÄ MUISTAA

- Ohitus asennetaan ennen järjestelmän täyttöä jos sille on tarvetta.
- Paras toimivuus saadaan kun lattialämmitysjakotukki asennetaan keskeisesti lattialämmitysjärjestelmään, järjestelmän korkeimmalle kohdalle jotta ilmaus sujuu vaivattomasti.
- Jos varustus asennetaan seinään on seinään tehtävä vähintään tuotteen ulkomittoja vastaava reikä huoltoa tai vaihtoa varten.
- Thermodtech suunnittelussa lasketaan virtaus, painehäviö ja mitä menoveden lämpötiloja huoneiden tehontarpeille vaaditaan. Laskemat toimivat lattialämmitysjärjestelmän säädön perustana.

VIRTAUS

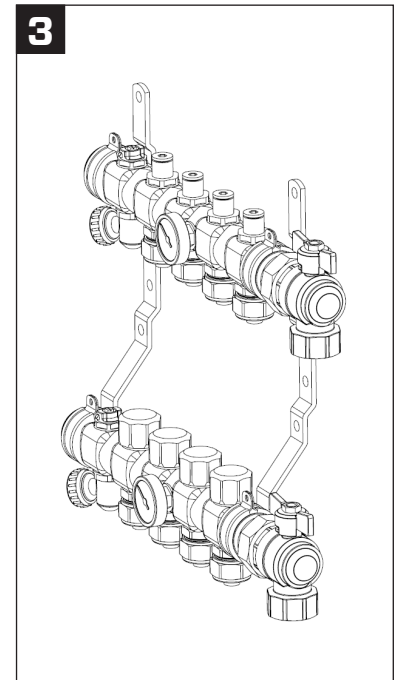
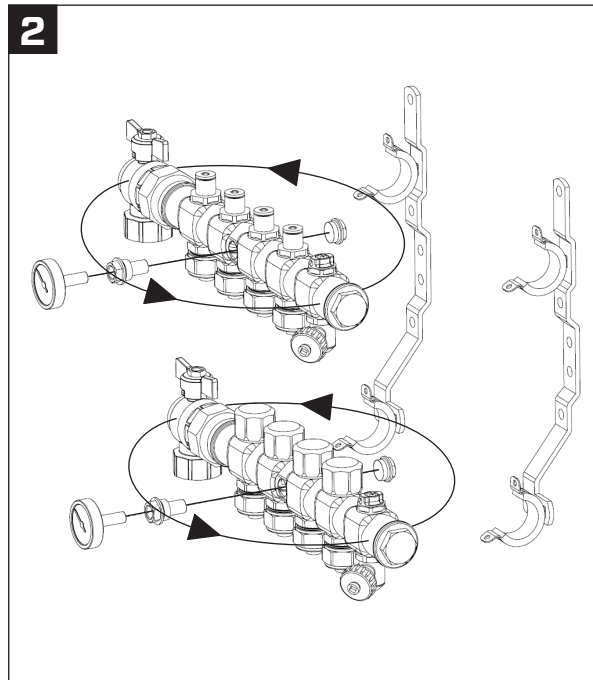
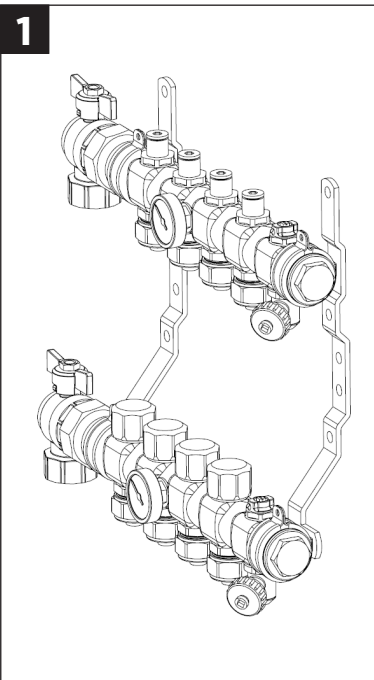


RAKENNE

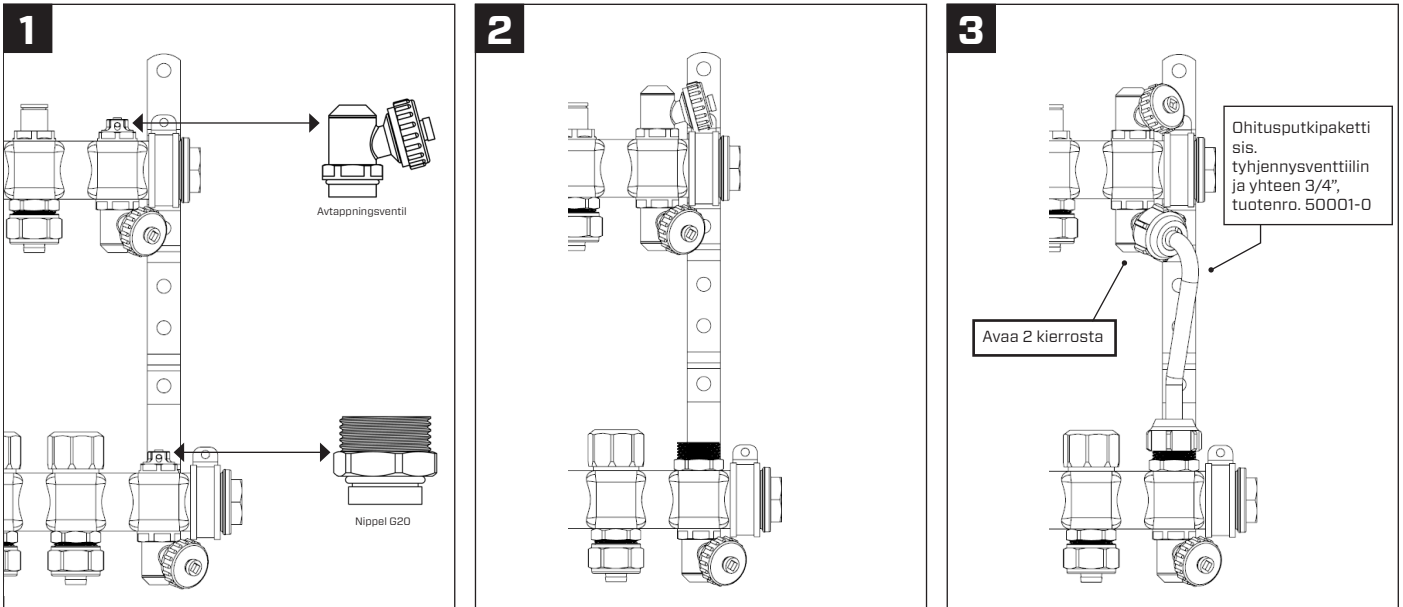


Nro	Osat
1	Palloventtiili meno ensiöpuoli: 1" sk
2	Palloventtiili paluu ensiöpuoli: 1" sk
3	Upotusputki lämpömittarilla
4	Säätöventtiili lattialämmityspiirit
5	Ilmausventtiili
6	Tyhjennysventtiili: 3/4"
7	Meno lattialämmityspiirit: 3/4" (toimitetaan 17mm puserrusliittimillä)
8	Ilmausventtiili
9	Täyttöventtiili: 3/4"
10	Paluu lattialämmityspiirit: 3/4" (toimitetaan 17mm puserrusliittimillä)
11	Termostaattiventtiili

SYÖTTÖ OIKEALTA (TARVITTAESSA)

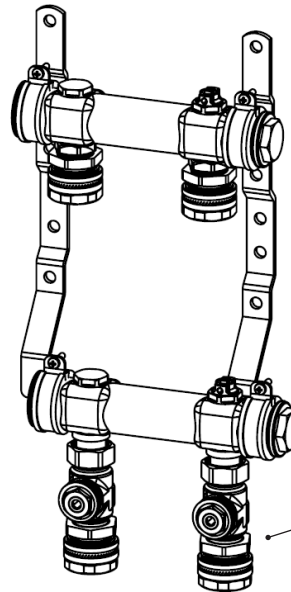


OHITUS (TARVITTAESSA)



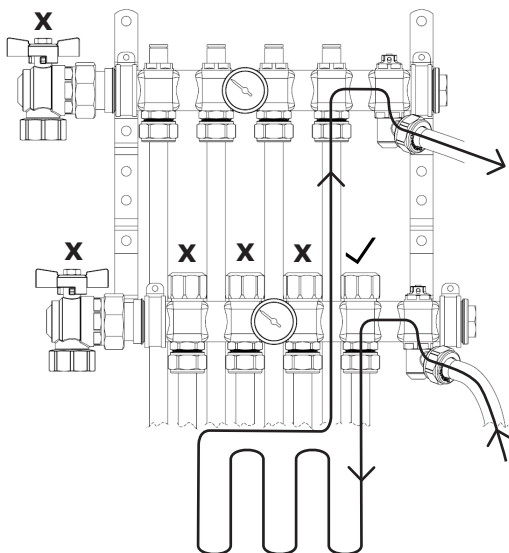
KOHDE JOSSA KAKSI TAI USEAMPIA JAKOTUKKEJA

Kohteissa joissa kaksi tai useampia jakotukkeja tai kytkennässä sekoitettuun järjestelmään on paluuputket varustettava säätöventtiileillä (erillisinä tai kytkettynä ryhmäjakotukissa).



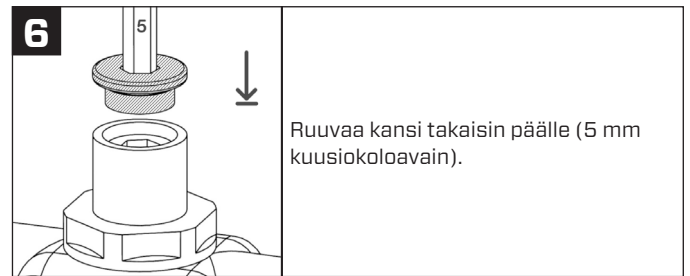
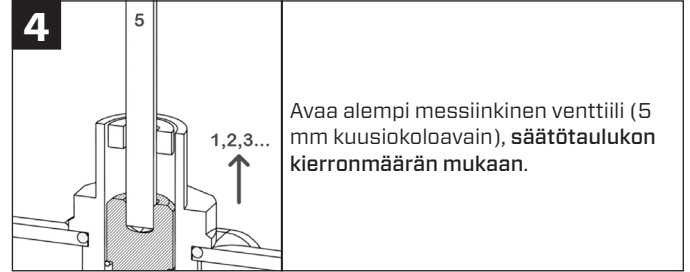
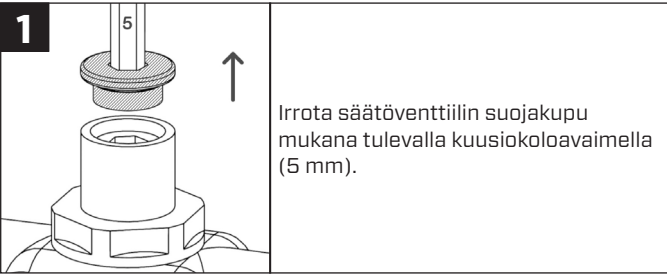
Thermotech ryhmäjakotukki 1, tuotenro. 508xx jossa säätöventtiilit on sijoitettuun jakotukin paluupuolelle. Suurempiin kohteisiin käytetään Thermotech ryhmäjakotukkia 2, tuotenro. 541xx. (Katso erillinen asennusohje)

TÄYTTÖ JA ILMAUS

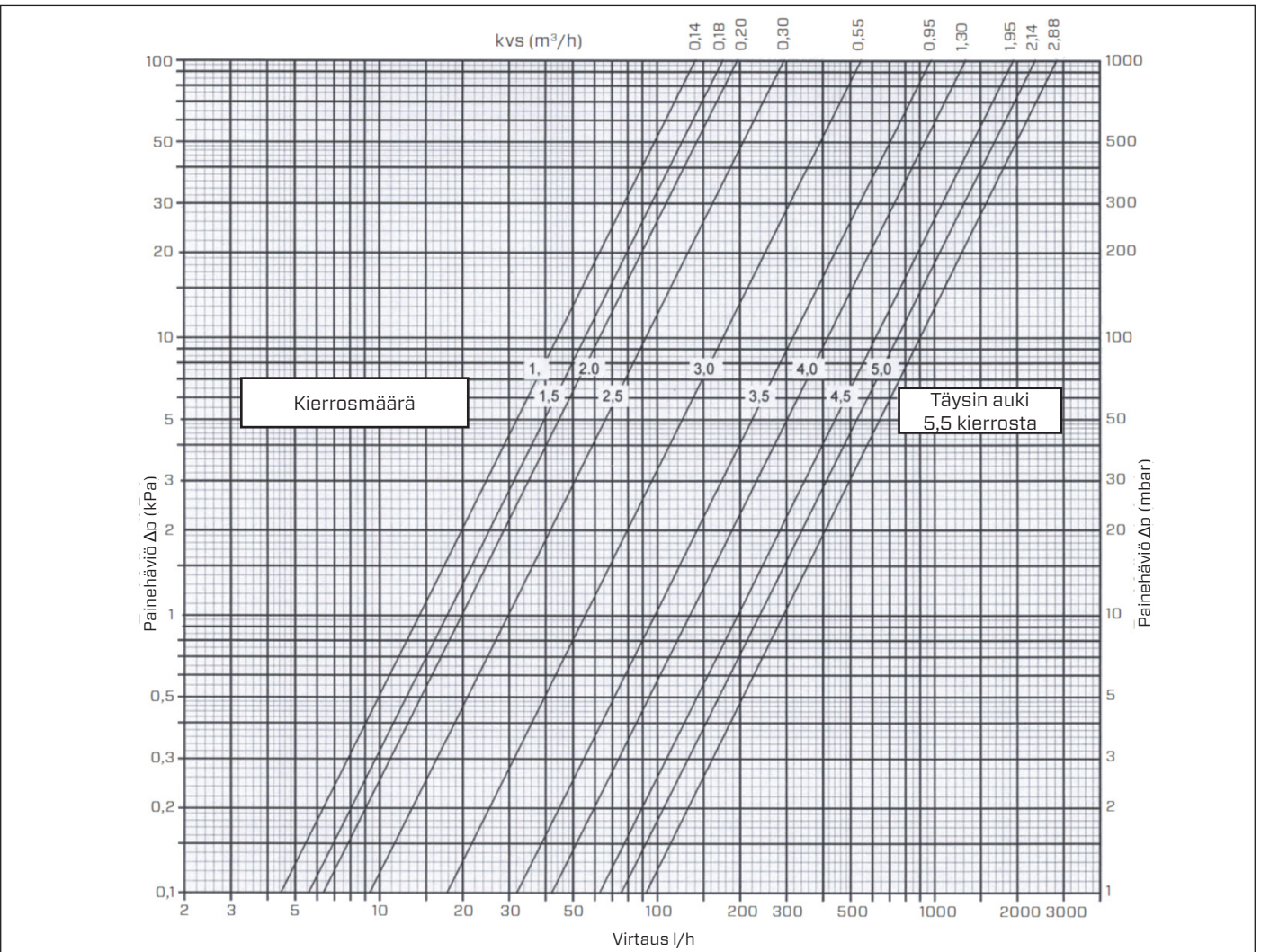


- Kiinnitä laajennuspaketti ja kytke lattialämmityspiirit.
- Sulje kaikki säätöventtiilit (4) paitsi yksi. Sulje myös ensiöpuolen menoventtiili (1) ja ensiöpuolen paluuventtiili (2).
- Kytke letku sekä täyttö- (9) että tyhjennysventtiiliin (6) ja avaa ne.
- Huuhtelee piiri kunnes ilmaa ei enää ilmene. Sulje tämän piirin säätöventtiili.
- Avaa seuraavan piirin säätöventtiili ja huuhtelee se samalla tavalla kuin edellinen.
- Jatka kunnes kaikki piirit on täytetty. Avaa kaikkien piirien säätöventtiilit.
- Lopun ilman saa poistettua jakotukin ilmausventtiilien kautta (5)(8).

VIRATUKSEN SÄÄTÖ



PAINEHÄVIÖKÄYRÄSTÖ SULKUVENTTIILILLE LATTIALÄMMITYS



LIITINVAIHTOEHDOT

Liitinvaihtoehdot lattialämmityspiirin kytkentään	
Puserrusliittimet	Tuotenumero
12 mm	50000-12
16 mm	50000-16
17 mm	50000-17
20 mm	50000-20
Puristusliittimet	Tuotenumero
16 mm	72616-20
17 mm	72617-20
20 mm	72621-20

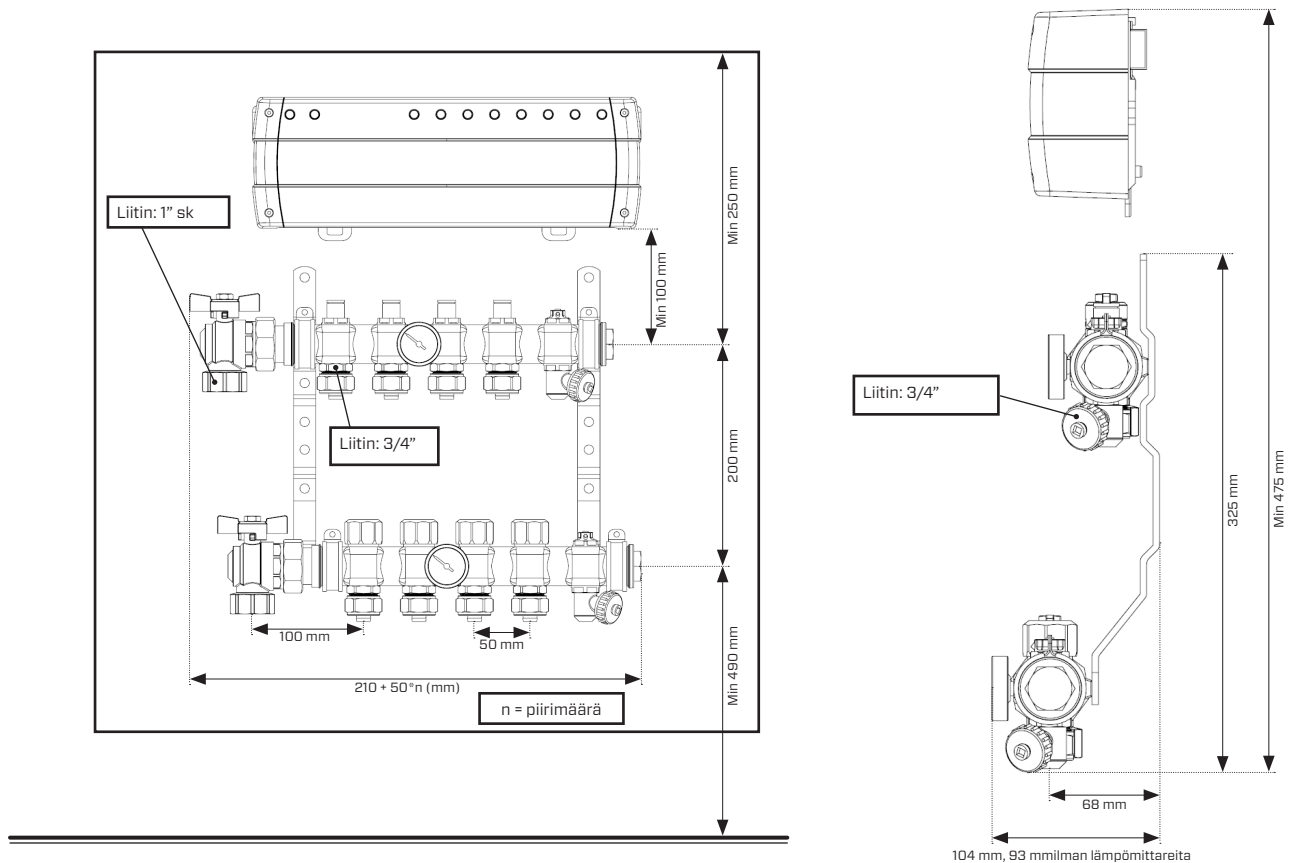
Palloventtiilit 1" sk	
Nimike	Tuotenumero
Palloventtiili 1 1/4" x 1" sk, suora, punainen	53224
Palloventtiili 1 1/4" x 1" sk, suora, sininen	53225
Palloventtiili 1 1/4" x 1" sk, kulma, punainen	53222
Palloventtiili 1 1/4" x 1" sk, kulma, sininen	53223

Liitinvaihtoehdot Palloventtiilille 1" sk	
Puserrusliittimet	Tuotenumero
25 mm	76225 + 76340
26 mm	76226 + 76340
32 mm	33130-32
Puristusliittimet	Tuotenumero
26 mm	72226-25
32 mm	72232-25

Palloventtiilit 1" uk (tasotiivisteelle)	
Nimike	Tuotenumero
Palloventtiili 1 1/4" x 1" sk, kulma, punainen	53226
Palloventtiili 1 1/4" x 1" sk, kulma, sininen	53227

Liitinvaihtoehdot Palloventtiilille 1" uk	
Puristusliittimet	Tuotenumero
26 mm	72526-25
32 mm	72532-25

MITAT



LÄMMÖNSIIRIN

Juomavettä voi käyttää lämmityspiireissä ja sitä ei yleensä tarvita alkaisoida. Jos jäätymisriski on mahdollinen on järjestelmään lisättävä pakkasnesteseos täytön yhteydessä. Noudata aina toimittajan ohjeita koskien pakkasnesteen sekoitusta lämmönsiirtonesteseen. Jatkuvan glykoliseoksen käytössä suosittelemme maksimissaan 30 % seosta.

KOEPONNISTUS

Ohjeet löytyvät mukana tulevasta koeponnistuspöytäkirjasta johon koeponnistuksen tulokset täytetään. Koeponnistuspöytäkirja on myös saatavilla kotisivuilla www.thermotech.fi.