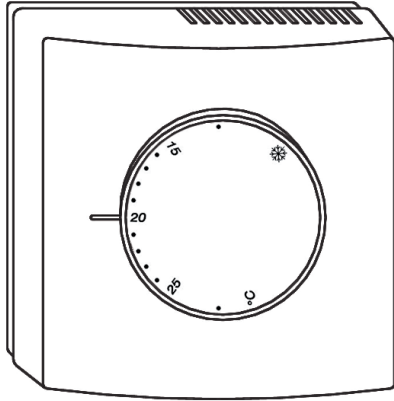


Mekaaninen huonetermostaatti

Tuotenro.: 20210-3



EDUT

- Pienikokoinen
- Voidaan kytkeä lattialämmitysjakotukkiin tai patteriin
- Takaa lämpimät lattiat kun varsinainen vesikiertoinen lämmönlähde on suljettuna esim. kesäaikaan.
- Sopii kaikkiin putkikokoihin

TIEDOT

MEKAANINEN HUONETERMOSTAATTI

Tuotenro. 20210-3 (TAM 011 MI)

KAPASITEETTI

16A, 250VAC resistinen kuorma

VÄRI

Valkoinen (RAL 9003)

LÄMPÖTILA-ALUE

8 - 30 °C

YMPÄRISTÖ LÄMPÖTILA

0 °C - +50 °C

KUPU

ABS, palamaton VO

LÄMPÖTILA-ALUE

Kaasukalvo

ILMANKOSTEUS

Max 90 % RH, ei kondensoitu

KYTKENTÄEROTUS

<1 °K

SUOJALUOKITUS

IP 30

KATKAISUTOIMINTA

Vaihtokytkin

KOKO

85 x 85 x 36 mm

Täyttää direktiivit EEC 89/336, 73/23 ja 93/68

KÄYTTÖALUE

Thermotechin mekaaninen huonetermostaatti, malli TAM 011 MI, soveltuu eri lämmitysjärjestelmien lämpötila ohjaukseen, kuten esimerkiksi lattialämmitykselle. Varustettu sisäänrakennetulla lämpötilaanturilla. Lämpötila-alueita voi rajoittaa mekaanisen pysäyttimen avulla.

Huonetermostaatti (TAM 011 MI) asennetaan siihen huoneeseen jonka halutaan ohjaavan lämmitystä. Termostaatti ohjaa kattilan käyntiä sulkemalla virran kun toivottu huoneen lämpötila on saavutettu, ts. asetettu arvo saavutettu.

Thermotech Scandinavia Finland

Mestarin tie 12
10600 Tammisaari

Puh. 040 - 151 4330

info@thermotech.fi, www.thermotech.fi



Thermotech Scandinavia AB:n toimintojärjestelmä laadulle ja ympäristölle joka kattaa ISO 9001 ja 14001 standardit.

Installationanvisning Thermotech Mekaaninen huonetermostaatti

KIINNITYS

Termostaatti asennetaan paikkaan, joka kuvastaa huoneen keskilämpötilaa. Termostaattia ei saa asentaa ulkoseinään, suoraan auringonvaloon, lähelle lämmönlähdettä (kuten esim. hella). Termostaatti asennetaan 150 cm lattiasta. Ilman on päästävä kiertämään termostaatin ympärillä.

Huonetermostaatin voi asentaa joko suoraan seinään tai 60 mm elektroniseen kojerasiaan, joka yleensä upotettuna seinään.. Kojerasiaa käytetään kun halutaan vetää sähkökaapelit muoviputkissa, jotka sitten kytketään näihin standardi rasioihin.

KYTKENTÄ

Mekaaninen huonetermostaatti kytketään seuraavasti (katso myös oikealla olevat kuvat):

1. Irroita säätöpyörä, käytä avuksi ruuvimeisseliä.
2. Irroita kupu työkalun avulla, paina alas kahdet muoviset hampaat (2) kuvun oikealla puolella.
3. Kiinnitä pohjalevy seinään käyttäen asennusreikiä joilla AV 60 mm.
4. Suorita sähköliitännät piirilevyn kytkentärimaan (katso kuva 3)
5. Kiinnitä kupu pohjalevyyn. Neljät ”muovihampaat” asettuvat paikoilleen painamalla kevyesti kupua. Säädinpyörän säätöaluetta voi rajoittaa. Toimituksessa säätöpyörän akselin vasemmalla puolella on pari pientä muovipalaa (3). Siirrä nämä toivottuun tilaan (4), katso kuva 2.
6. Kiinnitä säätöpyörä ja aseta toivottu lämpötila.

KÄYNTI

LEDilliseissä malleissa LEDi palaa aina kuin huoneen lämpötila on matalampi kuin asetettu arvo, ja rele on tällöin aktivoitu.

Sovellukset

Esimerkki 1:

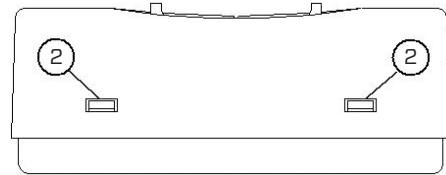
Termostaatti TAM 011 MI - sähkökytkentä (Lämpösovellus) esimerkiksi sähkökattilaan (katso kuva 3):

- Pumppu lopettaa käynnin kun huoneen lämpötila ylittää oletusarvon
- Pumppu kytketään rimaan nro 1 ja nolla, kuvan 3 mukaan. Tämä kytkentä suoritetaan kun käytössä on Sähkökattila 2kW, tuotenumero 20502 tai 20503.

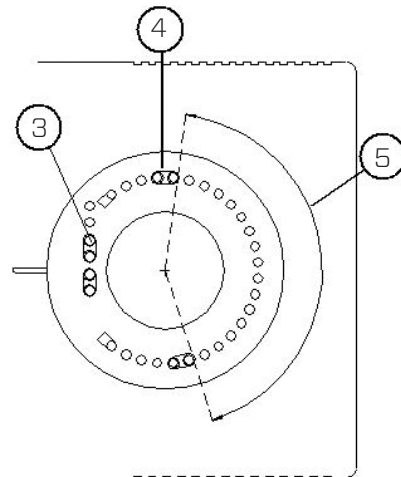
Esimerkki 2:

Termostaatti TAM 011 MI - sähkökytkentä (jäähdytys sovellus) esimerkiksi ilmastointipalkkiin:

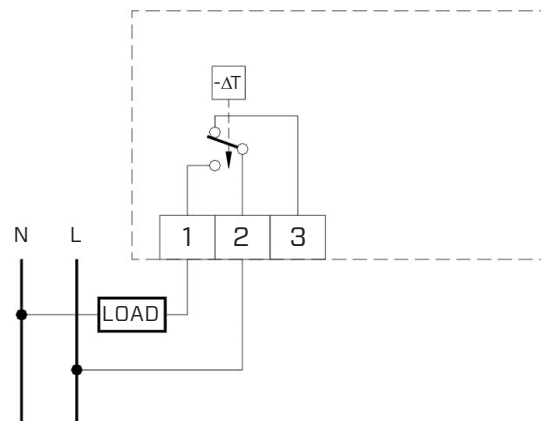
- Jäähdytysventtiili aktivoituu/sulkeutuu kun huoneen lämpötila on matalampi kuin oletettu arvo. Venttiili kytketään rimaan nro 3 ja nolla, muuten kytkentä suoritetaan kuvan 3 mukaan.



Kuva 1



Kuva 2



Kuva 3