

ITALIANO

A INDICE

A	Indice	F.1	Disassemblaggio / Assemblaggio / Pulizia
B	Conoscere K700M: generalità	G	Malfunzionamenti
C	Installazione	H	Dati tecnici
D	Uso giornaliero	I	Smaltimento
E	Calibrazione	L	Esploso
F	Manutenzione	M	Ingombri

B CONOSCERE K700M: GENERALITÀ

Il contaltri K700M, di tipo meccanico, è nato per soddisfare le più differenti esigenze di controllo e misurazione dell'erogazione ed il travaso di gasolio o di altri liquidi compatibili con i materiali costruttivi.

Il principio di misura ad ingranaggi ovali, consente di ottenere elevate precisioni per diversi campi di portata unitamente a ridotte perdite di carico. Il fluido, attraversando lo strumento, mette in rotazione gli ingranaggi che trasferiscono durante la loro rotazione delle "Unità di Fluido" di volume costante. L'esatta misura del fluido erogato, viene effettuata conteggiando le rotazioni compiute dagli ingranaggi e quindi le unità di fluido trasferite.

Tali rotazioni, azionano il treno d'ingranaggi alloggiato nel coperchio del corpo contaltri, che trasmette il moto al contatore. Il contatore è provvisto di un indicatore/totalizzatore non resettabile e di un indicatore parziale, resettabile tramite la manopola, la cui cifra delle unità è provvista di tacche per la lettura dei decimi di litro o gallone.

Il corpo è dotato di attacchi per l'applicazione di flange filettate in ingresso ed in uscita.

C INSTALLAZIONE

Il contaltri K700M ha flange con ingresso ed uscita da 1" 1/2 gas o 1"1/2 NPT. Possono essere installati in qualsiasi posizione: sia su tubazioni rigide, sia flessibili (per mezzo di una staffa da fissare su una parete rigida), nonché direttamente su pompe.

Il contaltri ha una direzione di flusso prefissata, indicata da una freccia, e viene fornito nella configurazione standard (A).

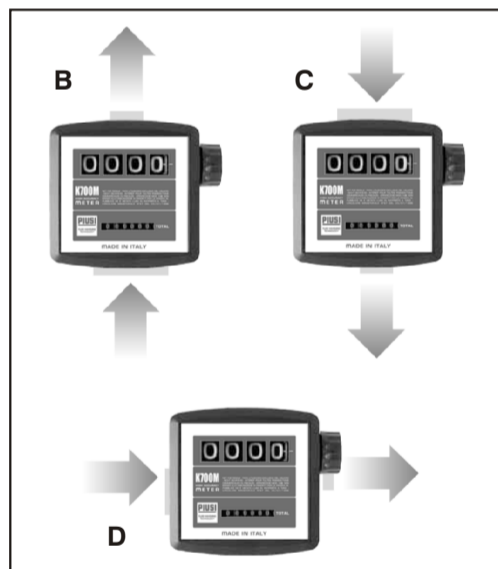
Il contatore e il coperchio possono essere ruotati di 90° in 90° rispetto al corpo per realizzare le restanti configurazioni illustrate (B, C, D).

La manopola di Reset può essere installata sia sulla destra che sulla sinistra del contaltri. Per la modifica della configurazione standard, seguire le istruzioni della sezione "Disassemblaggio/ Riassemblaggio".

Il corpo del contaltri è provvisto di guide longitudinali per fissare una eventuale staffa, per consentirne l'eventuale blocco. L'ingresso di particelle solide nella camera di misura, può causare problemi al corretto funzionamento degli ingranaggi. Provvedere sempre al filtraggio del fluido installando un filtro a monte del contaltri (filtro consigliato 30 µ).

ATTENZIONE

Per assicurare un uso corretto e sicuro del contaltri, è necessario leggere e rispettare le indicazioni ed avvertenze contenute nel presente manuale. Una installazione o un uso improprio del contaltri, possono causare pericoli alle cose e alle persone.



D USO GIORNALIERO

Il contaltri K700M, una volta installato ed eventualmente calibrato, è pronto per l'impiego. Ruotare la manopola di Reset (in senso orario se montata sulla sinistra del contaltri e in senso antiorario se montata sulla destra) sino al completo azzeramento dell'indicatore del parziale.

L'indicatore del totale non può essere azzerato in alcun modo.

Assicurarsi che durante l'uso, la pressione di esercizio non superi il valore indicato alla sezione "Dati tecnici".

E CALIBRAZIONE

I contaltri K700M sono precalibrati in fabbrica per utilizzo con gasolio a 20°C (68°F).

Poiché le specifiche condizioni di funzionamento (quali la reale portata, la natura e la temperatura del fluido misurato) possono influenzare la precisione del contaltri, una ricalibrazione in campo può essere effettuata dopo aver completato l'installazione.

Una ricalibrazione è comunque necessaria ogniqualvolta il contaltri sia smontato per operazioni di manutenzione, o quando sia utilizzato per misurare fluidi diversi dal gasolio.

COME CALIBRARE:

1. Eliminare tutta l'aria dal sistema (pompa, tubazioni, contaltri) erogando fino ad ottenere un flusso pieno e regolare.
2. Arrestare il flusso chiudendo la pistola di erogazione senza arrestare la pompa.
3. Azzerare l'indicatore parziale agendo sulla manopola.
4. Erogare alla portata alla quale si desidera la miglior precisione in un recipiente tarato di capacità non inferiore a 40 litri.
Non ridurre la portata per raggiungere la zona graduata del recipiente tarato; la tecnica corretta consiste nell'avviare ed arrestare ripetutamente il flusso a portata costante, fino al riempimento desiderato.
5. Confrontare l'indicazione del recipiente tarato (valore vero) con l'indicazione del contaltri (valore indicato).
Se il valore indicato è maggiore del valore vero, svitare le viti di calibrazione; se il valore indicato è minore del valore vero, avvitare le viti di calibrazione.
6. Ripetere le operazioni da 4. a 5. sino a che la precisione risulta soddisfacente.

ITALIANO

F MANUTENZIONE

Il contaltri K700M non richiede alcuna operazione di manutenzione ordinaria se correttamente installato e utilizzato.

Un inadeguato filtraggio a monte del contaltri può causare intasamenti o usura della camera di misura con conseguenze sulla precisione del contaltri.

Qualora venga evidenziato tale problema (vedi sezione "Problemi, cause e soluzioni"), l'unica manutenzione necessaria, riguarda la pulizia del filtro montato sul contaltri.

Deve essere eseguita con frequenza da stabilire in base alle impurità contenute nel liquido movimentato. Per eseguire tale operazione, è necessario rimuovere il coperchio fissato con le 4 viti (pos. 7 e 8).

F.1 DISASSEMBLAGGIO - RIASSEMBLAGGIO - PULIZIA

ATTENZIONE

Prima di effettuare le operazioni di smontaggio assicurarsi sempre che tutto il liquido sia fuoriuscito dal contaltri e dalle tubazioni ad esso collegate.

Il contaltri K700M, può essere facilmente disassemblato nei suoi componenti principali, senza richiedere lo smontaggio del corpo dalle tubazioni.

Gruppo contatore

Per smontare il gruppo contatore:

- a. Estrarre la manopola di Reset, impugnandola saldamente e tirando con forza assialmente;
- b. Allentare le 4 viti di fissaggio del coperchio contatore;
- c. Allentare le 2 viti del contatore.

Per rimontare il gruppo, effettuare le operazioni in ordine inverso.

Manopola di reset

Per modificare la posizione della manopola di Reset:

- a. Effettuare le sole operazioni "a." e "b." precedentemente descritte;
- b. Smontare il tappo, premendo sullo stesso dall'esterno verso l'interno del coperchio;
- c. Rimontare lo stesso tappo sul foro opposto, posizionandolo all'interno del coperchio e premendolo verso l'esterno;
- d. Rimontare il coperchio contatore e la manopola di Reset.

Per modificare l'orientamento del contatore, rispetto alla direzione del flusso

(ingresso / uscita):

- a. Smontare il gruppo contatore (pos. 2);
- b. Allentare le 8 viti (pos. 3);
- c. Rimuovere il coperchio corpo completo di gruppo ingranaggi, avendo cura di non danneggiare la guarnizione (pos. 3).

Ruotare il coperchio nell'orientamento desiderato e procedere a ritroso con le operazioni precedentemente descritte.

G MALFUNZIONAMENTI

PROBLEMA	POSSIBILE CAUSA	AZIONE CORRETTIVA
IMPRECISIONE	Calibrazione errata	Eseguire calibrazione come indicato nel capitolo "E"
	Presenza di aria nel fluido	Eliminare perdite nella linea di aspirazione
	Filtro intasato	Pulire il filtro
PORTATA RIDOTTA O NULLA	Portata di esercizio al di fuori del campo normale	Ridurre o aumentare la portata
	Filtro intasato	Pulire il filtro
	Ingranaggi coperchio camera bloccati	Smontare il coperchio e lavare con gasolio
	Ingranaggi camera di misura bloccati	Rivolgersi al proprio centro di assistenza

H DATI TECNICI

Campo di portata	l/min	gal/min	20÷200	2,6÷52,8
Pressione di esercizio	bar	psi	10	145
Pressione di scoppio	bar	psi	30	435
Sistema di misura	Ingranaggi ovali			
Temperatura di stoccaggio	°C	°F	-20 ÷ +70	-4 ÷ +158
Umidità di stoccaggio	R.U. 95%			
Temperatura di esercizio (Max)	°C	°F	-10 ÷ +60	+14 ÷ +140
Perdita di carico a 200 l/min	bar	psi	0,32	4,64
Perdita di carico a 100 l/min	bar	psi	0,044	0,64
Fluidi compatibili	Gasolio			
Campo di viscosità	cSt	2 ÷ 5,35		
Precisione con gasolio a 20°C				
40 - 200 l/min (10,5 - 52,8 gal/min)	± 1,5%			
20 - 200 l/min (2,6 - 52,8 gal/min)	± 2,5%			
Ripetibilità	0,3%			
Peso	kg	lb	4,60	8,8
Filettatura bocche di ingresso ed uscita	GAS	NPT	1" 1/2 G	1" 1/2 NPT

I SMALTIMENTO

In caso di demolizione, le parti di cui è composto devono essere affidate a ditte specializzate nello smaltimento e riciclaggio dei rifiuti industriali e, in particolare:

SMALTIMENTO DELL'IMBALLAGGIO:

L'imballaggio è costituito da cartone biodegradabile che può essere consegnato alle aziende per il normale recupero della cellulosa.

SMALTIMENTO DELLE PARTI METALLICHE:

Le parti metalliche, sia quelle verniciate, sia quelle in acciaio inox sono normalmente recuperabili dalle aziende specializzate nel settore della rottamazione dei metalli.

SMALTIMENTO DEI COMPONENTI ELETTRICI ED ELETTRONICI:

Devono obbligatoriamente essere smaltiti da aziende specializzate nello smaltimento dei componenti elettronici, in conformità alle indicazioni della direttiva 2002/96/CE (vedi testo direttiva nel seguito).

INFORMAZIONI RELATIVE ALL'AMBIENTE PER I CLIENTI RESIDENTI NELL'UNIONE EUROPEA:

La direttiva Europea 2002/96/EC richiede che le apparecchiature contrassegnate con questo simbolo sul prodotto e/o sull'imballaggio non siano smaltite insieme ai rifiuti urbani non differenziati. Il simbolo indica che questo prodotto non deve essere smaltito insieme ai normali rifiuti domestici.

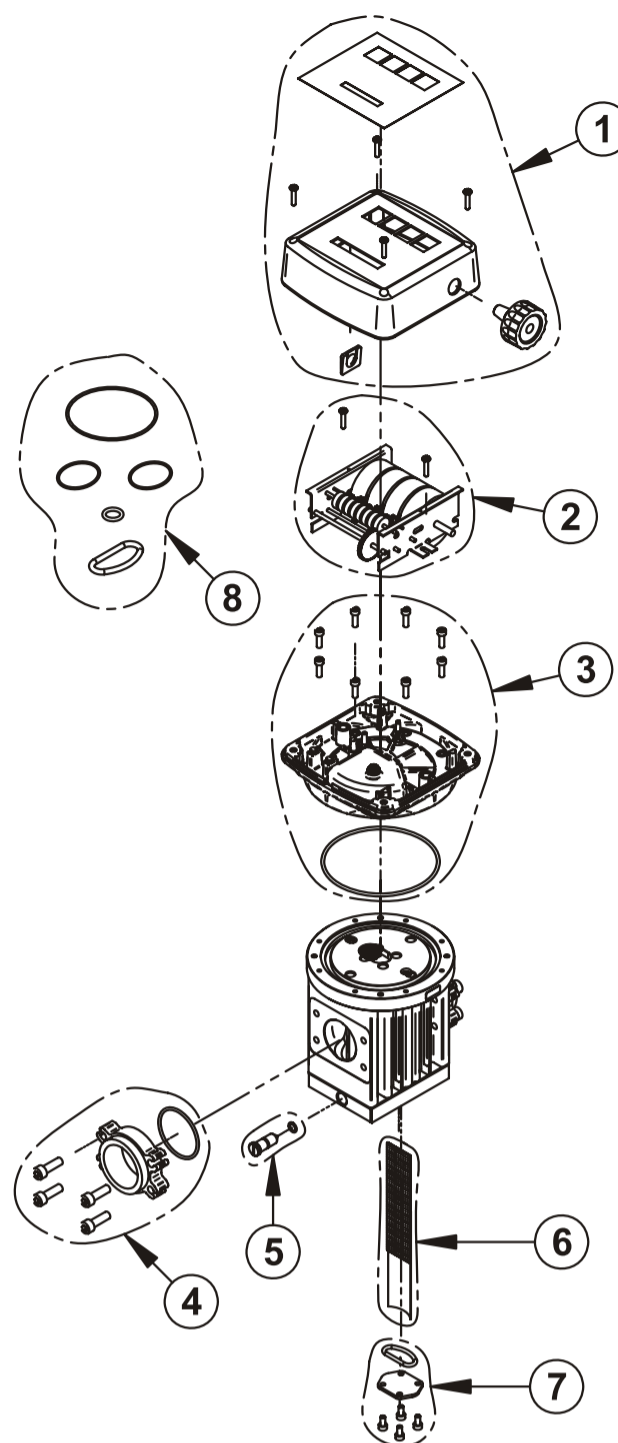
E' responsabilità del proprietario smaltire sia questi prodotti sia le altre apparecchiature elettriche ed elettroniche mediante le specifiche strutture di raccolta indicate dal governo o dagli enti pubblici locali.

SMALTIMENTO DI ULTERIORI PARTI:

Ulteriori parti, come tubi, guarnizioni in gomma, parti in plastica e cablaggi, sono da affidare a ditte specializzate nello smaltimento dei rifiuti industriali.

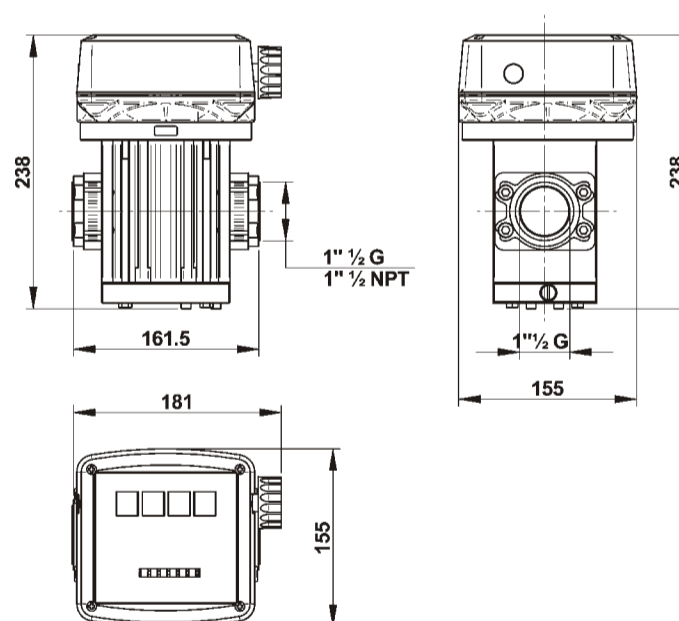
L ESPLOSO

EXPLODED VIEW - VUE ECLATEE



M INGOMBRI

DIMENSIONS - ENCOMBREMENTS





K700M

**USO,
MANUTENZIONE,
CALIBRAZIONE**

ITALIANO

**USE,
MAINTENANCE,
CALIBRATION**

ENGLISH

**UTILISATION,
ENTRETIEN,
ETALLONAGE**

FRANÇAIS

A TABLE OF CONTENTS

A	Table of contents	F	Maintenance
B	Becoming acquainted with K700M: general	F.1	Disassembly / Reassembly / Cleaning
C	Installation	G	Malfunctions
D	Daily use	H	Technical data
E	Calibration	I	Disposal
		L	Exploded diagram
		M	Dimensions

B BECOMING ACQUAINTED WITH K700M: GENERAL

The mechanical type of K700M meter was developed to satisfy a wide range of requirements for the control, measurement, dispensing and transfer of diesel fuel or other fluids that are compatible with the component materials.

Its measurement principle is based on elliptical gears that provide high accuracy over a wide range of flow rates together with reduced loss of head. The fluid passing through the instrument turns the gears whose rotation transfers constant "fluid units". The exact measurement of the fluid dispensed is carried out by counting the rotations of the gears and, thus, the "fluid units" transferred.

These rotations activate the gear train housed in the lid of the flow meter body, which transmits the motion to the counter. The counter is fitted with a total indicator, which cannot be reset and a partial indicator, which can be reset by means of the handle, whose unit figure has marks for reading the tenths of a litre or gallon.

The body is equipped with connections for the installation of threaded flanges at inlet and outlet.

C INSTALLATION

The K700M meter has flanges with 1" 1/2 gas or 1" 1/2 NPT inlet and outlet. They can be installed in any position: with flexible and rigid piping (using a bracket to be fixed on a rigid wall) as well as directly on pumps.

The flow meter has one preset flow direction which is indicated by an arrow and it is supplied in the standard configuration (A).

Both counter and lid can be 90°/90°-rotated to the body to achieve the remaining described configurations (B, C, D).

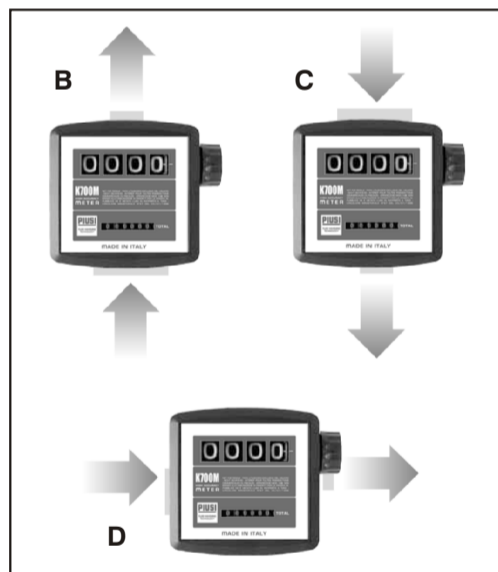
The Reset handle can be installed either on the right or on the left of the meter. To change the standard configuration, follow the instructions in the "Disassembly / Reassembly" section.

The meter body is fitted with longitudinal guides to fix any bracket, to allow it to be blocked. If solid particles get into the measurement chamber, they could prevent the correct operation of the gears.

Always make provision to filter the fluid by installing a filter before the flow meter (recommended filter 30 µ).

ATTENTION

To ensure correct and safe use of the flow meter, it is necessary to read and comply with the instructions and warnings contained in the present manual. Incorrect installation or use of the flow meter could cause danger for people and things.



D DAILY USE

Once installed and calibrated (if necessary), the K700M flow meter is ready for use. Turn the Reset handle (clockwise if installed on the left of the meter or anticlockwise if installed on the right) up to full reset of the partial indicator.

The total indicator cannot be reset in any way.

Make sure that, during use, the operating pressure does not exceed the values indicated in the "Technical Data" section.

E CALIBRATION

The K700M meters are factory-calibrated to be used with diesel fuel at 20°C or 68°F).

As the specific working conditions (such as the real flow-rate, type and temperature of the measured fluid) may affect the meter accuracy, a new in-field calibration can be carried out after installation.

A new calibration is however necessary whenever the meter is removed for maintenance operations or it is used to measure fluids other than diesel fluid.

HOW CALIBRATE:

- Remove all air from the system (pump, tubes and flow meter) by dispensing until the flow is full and regular.
- Stop the flow by switching off the nozzle but not the pump.
- Reset the partial indicator using the handle.
- Dispense at the flow-rate allowing the best accuracy in a calibrated container with a capacity of at least 40 litres. Do not reduce the flow rate to reach the graduated area of the calibrated container; the correct procedure is to start and stop dispensing repeatedly at a constant rate until reaching the desired limit.
- Compare the indication of the calibrated container (real value) with the indication of the meter (indicated value).
If the indicated value is greater than the real one, loosen the calibration screw;
If the indicated value is smaller than the real one, tighten the calibration screw;
- Repeat operations 4 to 5 until satisfactory accuracy is achieved.

F MAINTENANCE

If installed and used correctly, the K700M flow meter does not require any ordinary maintenance work.

Inadequate filtration on the line before the flow meter could cause the measurement chamber to wear out or become clogged, which may consequently affect the accuracy of the flow meter.

Should this problem arise (see "Problems, Causes and Solution" section).

The only maintenance operation required is cleaning of the filter installed on the meter. The filter cleaning interval is to be defined depending on the impurities contained in the fluid. To carry out this operation, remove the lid which is fixed with the 4 screws (see pos. 7 and 6).

F.1 DISASSEMBLY - REASSEMBLY - CLEANING

ATTENTION

Before disassembling, make sure that all the liquid has been removed from the flow meter and the pipes connected to it.

The K700M flow meter can be easily disassembled into its main components, without having to separate the body from the piping.

Counter assembly

To dismount the counter assembly:

- Take out the Reset handle, by gripping it securely and pulling with force axially;
- Loosen the 4 fixing screws of the counter lid;
- Loosen the 2 counter screws.

To remove the assembly, carry out the operations in reverse order.

Reset handle

To change the position of the Reset handle:

- Carry out the previously described operations "a." and "b." only;
- Remove the cap, by pressing on it from the outside to the inside of the lid;
- Fit the cap on the opposite hole, by positioning it inside the lid and pushing it out;
- Fit the counter lid and Reset handle again.

To change the counter position according to the flow direction (inlet/outlet):

- Dismount the counter assembly (2);
- Loosen the 8 screws (3);
- Remove the body lid with the gears assembly, being careful not to damage the gasket (3).

Turn the lid in the desired position and carry out the previously described operations in reverse order.

G MALFUNCTIONS

PROBLEM	POSSIBLE CAUSE	CORRECTIVE ACTION
INACCURACY	Wrong calibration	Calibrate as indicated in chapter "E"
	Presence of air in the liquid	Remove leaks in the suction line
	Filter clogged	Clean the filter
	Working flow-rate outside the normal range	Reduce or increase the flow-rate
REDUCED OR ZERO FLOW RATE	Filter clogged	Clean the filter
	Chamber cover gears blocked	Dismount the cover and wash with diesel fuel
	Measurement chamber gears blocked	Contact your after-sale service centre

H TECHNICAL DATA

Flow-rate range	l/min	gal/min	20÷200	2,6+52,8
Operating pressure	bar	psi	10	145
Bursting pressure	bar	psi	30	435
Measurement system	Oval gears			
Storage temperature	°C	°F	-20 ÷ +70	-4 ÷ +158
Storage humidity	R.U.		95%	
Operating temperature (Max)	°C	°F	-10 ÷ +60	+14 ÷ +140
Pressure loss at 200 l/min	bar	psi	0,32	4,64
Pressure loss at 100 l/min	bar	psi	0,044	0,64
Compatible fluids	Diesel fuel			
Viscosity range	cSt		2 ÷ 5,35	
Accuracy with diesel fuel at 20°C				
40 - 200 l/min (10,5 - 52,8 gal/min)			± 1,5%	
20 - 200 l/min (2,6 - 52,8 gal/min)			± 2,5%	
Repeatability	0,3%			
Weight	kg	lb	4,60	8,8
Inlet and outlet connection thread	GAS	NPT	1" 1/2 G	1" 1/2 NPT

I DISPOSAL

The components must be given to companies that specialise in the disposal and recycling of industrial waste and, in particular, the

DISPOSAL OF PACKAGING:

The packaging consists of biodegradable cardboard which can be delivered to companies for normal recycling of cellulose.

DISPOSAL OF METAL COMPONENTS:

The metal components, both painted and stainless steel, are usually recycled by companies that are specialised in the metal-scraping industry.

DISPOSAL OF ELECTRIC AND ELECTRONIC COMPONENTS:

These have to be disposed by companies that are specialised in the disposal of electronic components, in accordance with the instructions of 2002/96/EC (see text of Directive below).

ENVIRONMENTAL INFORMATION FOR CUSTOMERS IN THE EUROPEAN UNION:

European Directive 2002/96/EC requires that the equipment bearing this symbol on the product and/or its packaging must not be disposed of with unsorted municipal waste. The symbol indicates that this product should be disposed of separately from regular household waste streams.

It is your responsibility to dispose of this and other electric and electronic equipment via designated collection facilities appointed by the government or local authorities.

DISPOSAL OF OTHER PARTS:

The disposal of other parts such as pipes, rubber seals, plastic components and cables should be entrusted to companies that special in the disposal of industrial waste.

A TABLE DES MATIERES

A	Table des matières	F.1	Désassemblage / Assemblage / Nettoyage
B	Connaître K700M: généralité	G	Problèmes de fonctionnement
C	Installation	H	Données techniques
D	Utilisation quotidienne	I	Élimination
E	Étalonnage	L	Vue éclatée
F	Entretien	M	Encombrements

B CONNAITRE K700M : GENERALITES

Le compteur K700M mécanique est né pour satisfaire toutes les exigences de contrôle et de mesure de la distribution et du transvasement du gazole ou d'autres liquides compatibles avec les matériaux employés pour la fabrication.

Le principe de mesurage par engrenages ovales permet d'obtenir de hautes précisions pour différentes plages de débit et de réduire au minimum les pertes de charge. Lorsque le fluide traverse l'instrument, il met les engrenages en rotation qui transfèrent, au cours de leur rotation, des "Unités de Fluide" au volume constant. Le mesurage précis du fluide distribué s'obtient en calculant les rotations effectuées par les engrenages et donc les unités de fluides transférées.

Ces rotations actionnent le train d'engrenages situé dans le couvercle du corps du compteur qui transmet le mouvement au compteur. Le compteur est doté d'un afficheur totalisateur qui ne peut pas être remis à zéro et d'un afficheur partiel qui peut être remis à zéro au moyen du bouton et dont le chiffre des unités est pourvu de repères permettant la lecture des dixièmes de litre ou gallon.

Le corps est doté de connexions pour l'application de brides filetées en entrée et en sortie.

C INSTALLATION

Le compteur K700M a des brides avec entrée et sortie de 1" 1/2 gaz ou 1" 1/2 NPT. Elles peuvent être installées dans n'importe quelle position: sur tubes rigides, flexibles (au moyen d'un étrier à fixer sur une paroi rigide) ou directement sur les pompes.

Le compteur a une direction d'écoulement préétablie, indiquée par une flèche et il est fourni dans la configuration standard (A).

Le compteur et le couvercle peuvent être tournés de 90° en 90° par rapport au corps pour réaliser les autres configurations présentées (B, C, D).

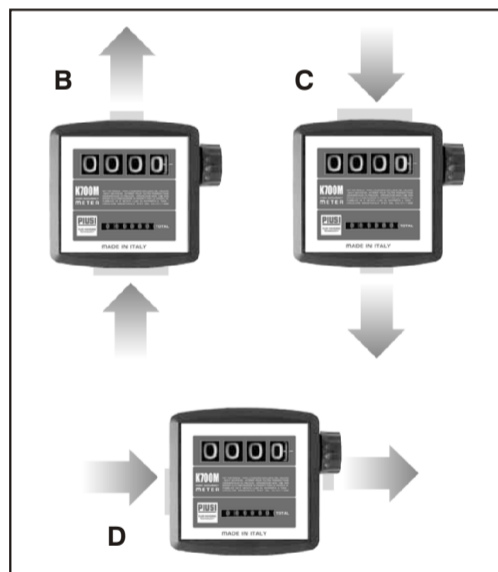
Le bouton de remise à zéro peut être installé au choix à droite ou à gauche du compteur. Pour modifier la configuration standard, veuillez vous conformer aux instructions de la section "Désassemblage / Réassemblage".

Le corps du compteur est pourvu de guides longitudinaux pour fixer un éventuel étrier pour son blocage. L'éventuelle pénétration d'impuretés solides dans la chambre de mesure est susceptible de gêner le fonctionnement des engrenages.

Aussi convient-il de procéder à la filtration du liquide, par l'installation d'un filtre en amont du compteur (filtre conseillé 30 µ).

ATTENTION

Pour assurer une utilisation correcte et sûre du compteur, veuillez lire et respecter les indications et les avertissements figurant dans le présent manuel. Une installation ou une utilisation impropre du compteur pourrait occasionner des dommages matériels ou corporels.



D UTILISATION QUOTIDIENNE

Le compteur K700M, une fois installé et, le cas échéant, étalonné, est prêt pour l'utilisation. Tourner le bouton de remise à zéro (dans le sens des aiguilles d'une montre s'il est monté à gauche du compteur et dans le sens inverse des aiguilles d'une montre s'il est monté à droite) de manière à remettre complètement à zéro l'afficheur partiel.

L'indicateur du total ne peut en aucune façon être remis à zéro.

Assurez-vous que pendant l'utilisation la pression de service ne dépasse pas la valeur indiquée à la section "Données techniques".

E ETALONNAGE

Les compteurs K700M sont étalonnés en usine en vue de l'utilisation de gazole à 20°C (68°F).

Etant donné que les conditions spécifiques de fonctionnement (débit réel, nature et température du liquide mesuré) peuvent influencer sur la précision du compteur, il convient de procéder à un nouvel étalonnage à l'issue de l'installation.

Un nouvel étalonnage s'impose chaque fois que le compteur est démonté pour des opérations d'entretien ou lorsqu'il est utilisé pour mesurer des liquides autres que le gazole.

PROCEDURE D'ETALONNAGE:

- Éliminer tout l'air du système (pompe, tuyaux, compteur) en distribuant jusqu'à ce que l'on obtienne un flux plein et régulier.
- Interrompre le flux en arrêtant le pistolet de distribution sans arrêter la pompe.
- Remettre à zéro l'afficheur partiel en agissant sur le bouton.
- Faire s'écouler le fluide au débit pour lequel vous souhaitez la meilleure précision dans un récipient étalonné de contenance non inférieure à 40 litres. Ne pas réduire le débit pour atteindre la zone graduée du récipient étalonné; la technique correcte consiste à démarrer et arrêter de manière répétée l'écoulement à un débit constant jusqu'à ce que le remplissage parvienne au niveau souhaité.
- Comparez l'indication du récipient étalonné (valeur réelle) et l'indication du compteur (valeur affichée).
Si la valeur indiquée est supérieure à la valeur réelle, dévisser la vis d'étalonnage.
Si la valeur indiquée est inférieure à la valeur réelle, visser la vis d'étalonnage.
- Répéter les opérations de 4 à 5 jusqu'à ce que la précision soit satisfaisante.

F ENTRETIEN

Le compteur K700M ne nécessite aucune opération d'entretien ordinaire s'il est installé et utilisé correctement.

Une mauvaise filtration en amont du compteur peut entraîner l'obstruction ou l'usure de la chambre de mesure au détriment de la précision du compteur. Si un tel problème devait se vérifier (voir paragraphe "Problèmes, causes et solutions"), la seule opération d'entretien requise concerne le nettoyage du filtre monté sur le compteur.

Elle doit être effectuée à des fréquences à établir selon les impuretés contenues dans le liquide. Pour effectuer cette opération, il est nécessaire d'enlever le couvercle fixé avec les 4 vis (pos. 7 et 6).

F.1 DESASSEMBLAGE - REASSEMBLAGE - NETTOYAGE

ATTENTION

Avant d'effectuer les opérations de démontage, assurez-vous toujours qu'il ne reste plus de liquide dans le compteur et dans les tuyaux raccordés à ce dernier.

Le compteur K700M peut être facilement désassemblé dans ses composants principaux sans qu'il soit nécessaire de démonter le corps des tuyaux.

Groupe compteur

Pour démonter le groupe compteur:

- Oter le bouton de remise à zéro en le prenant solidement en main puis en tirant avec force suivant le sens axial;
- Relâcher les 4 vis de fixation du couvercle du compteur;
- Relâcher les 2 vis.

Pour remonter le groupe, effectuez les opérations dans l'ordre inverse.

Bouton de remise à zéro

Pour modifier la position du bouton de remise à zéro:

- Effectuer les seules opérations "a." et "b." décrites ci-dessus;
- Démonter le bouchon en appuyant dessus, de l'extérieur vers l'intérieur du couvercle;
- Remonter le bouchon sur l'orifice opposé en le plaçant à l'intérieur du couvercle puis en l'appuyant vers l'extérieur;
- Remonter le couvercle du compteur et le bouton de remise à zéro.

Pour modifier l'orientation du compteur par rapport à la direction du flux (entrée/sortie):

- Démonter le groupe compteur (pos. 2);
- Relâcher les 8 vis (pos. 3);
- Enlever le couvercle du corps complet de groupe d'engrenages en ayant soin de ne pas endommager le joint (pos. 3).

Tourner le couvercle dans l'orientation souhaitée et procéder à l'inverse avec les opérations précédemment décrites.

G PROBLEMES DE FONCTIONNEMENT

PROBLEME	CAUSE POSSIBLE	ACTION CORRECTIVE
IMPRECISION	Mauvais étalonnage	Procéder à l'étalonnage comme indiqué dans le chapitre "E"
	Présence d'air dans le liquide	Éliminer les pertes sur la ligne d'aspiration
	Filtre engorgé	Nettoyer le filtre
	Débit d'exercice hors de la plage normale	Réduire ou augmenter le débit
LE DEBIT EST TROP FAIBLE VOIRE NUL	Filtre engorgé	Nettoyer le filtre
	Engrenages du couvercle de la chambre bloqués	Démonter le couvercle et laver avec du gazole
	Engrenages de la chambre de mesure bloqués	Contactez votre centre d'assistance

H DONNEES TECHNIQUES

Plage de débit	l/min	gal/min	20÷200	2,6+52,8
Pression d'exercice	bar	psi	10	145
Pression d'éclatement	bar	psi	30	435
Système de mesure	Engrenages ovales			
Température de stockage	°C	°F	-20 ÷ +70	-4 ÷ +158
Humidité de stockage	U.R.		95%	
Température de fonctionnement (Max)	°C	°F	-10 ÷ +60	+14 ÷ +140
Perte de charge à 200 l/min	bar	psi	0,32	4,64
Perte de charge à 100 l/min	bar	psi	0,044	0,64
Fluides compatibles	Gazole			
Plage de viscosité	cSt		2 ÷ 5,35	
Précision avec gazole à 20°C				
40 - 200 l/min (10,5 - 52,8 gal/min)			± 1,5%	
20 - 200 l/min (2,6 - 52,8 gal/min)			± 2,5%	
Répétitivité	0,3%			
Poids	kg	lb	4,60	8,8
Filetage orifices d'entrée et de sortie	GAS	NPT	1" 1/2 G	1" 1/2 NPT

I ELIMINATION

En cas de démolition, ses parties doivent être confiées à des entreprises spécialisées en élimination et recyclage des déchets industriels et, en particulier:

ELIMINATION DE L'EMBALLAGE:

L'emballage est constitué par du carton biodégradable qui peut être confié aux entreprises qui récupèrent la cellulose.

ELIMINATION DES PARTIES METALLIQUES:

Les parties métalliques, aussi bien celles qui sont vernies que celles en acier inox, sont normalement récupérables par les entreprises spécialisées dans le secteur de la démolition des métaux.

ELIMINATION DES COMPOSANTS ELECTRIQUES ET ELECTRONIQUES:

Ils doivent obligatoirement être éliminés par des entreprises spécialisées dans la démolition des composants électroniques, conformément aux indications de la directive 2002/96/CE (voir le texte de la directive ci-après).

INFORMATIONS RELATIVES A L'ENVIRONNEMENT POUR LES CLIENTS RESIDANT DANS UN PAYS MEMBRE DE L'UNION EUROPEENNE:

La directive européenne 2002/96/EC prescrit que les appareils portant ce symbole sur le produit et/ou sur l'emballage ne soient pas éliminés avec les déchets urbains non différenciés. Le symbole indique que ce produit ne doit pas être éliminé avec les déchets domestiques. Le propriétaire devra éliminer aussi bien ces produits que les autres appareils électriques ou électroniques par le biais des structures spécifiques pour la collecte indiquées par le gouvernement ou par les institutions publiques locales.

ELIMINATION DES AUTRES PARTIES:

Les autres parties comme les tuyaux, les joints en caoutchouc, les parties en plastique et les câbles, doivent être confiées à des entreprises spécialisées dans l'élimination des déchets industriels.