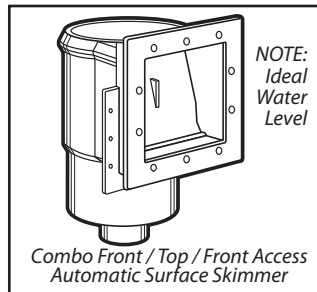
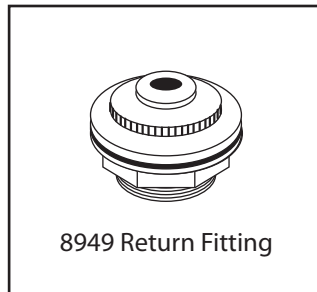




# 8940H IN-WALL FULLY AUTOMATIC SKIMMER AND HYDROSTREAM RECIRCULATION SYSTEM



**IMPORTANT: Location of skimmer and return. should be considered before installation. Accessibility of skimmer will be limited if installed under a deck or walk-around patio, maintenance and vacuuming can be done through front skimmer opening.**



## FEATURES

- Rugged, tamperproof, full sized built-in automatic skimmer for removing leaves and surface debris \_ complete with patented weir which adjusts automatically to a 4" variation in water level.
- Large capacity skimmer basket prevents leaves and other debris from clogging hose lines and loading up filter - gives longer filter cycle!
- Vacuuming connection inside skimmer for 1-1/4" or 1-1/2" hose sizes.
- Through-the-wall locknut fitting with adjustable Hydrostream directional inlet fitting... Flow direction can be easily set for proper, efficient circulation pattern.
- Completely eliminates cumbersome, unattractive "hangover" hoses, and loss of pump prime caused by irregular sucking action of float-type attachment skimmers.
- All parts completely corrosion-free. Quality built to give years of dependable service.
- All parts available and sold separately.

## OPERATING INSTRUCTIONS

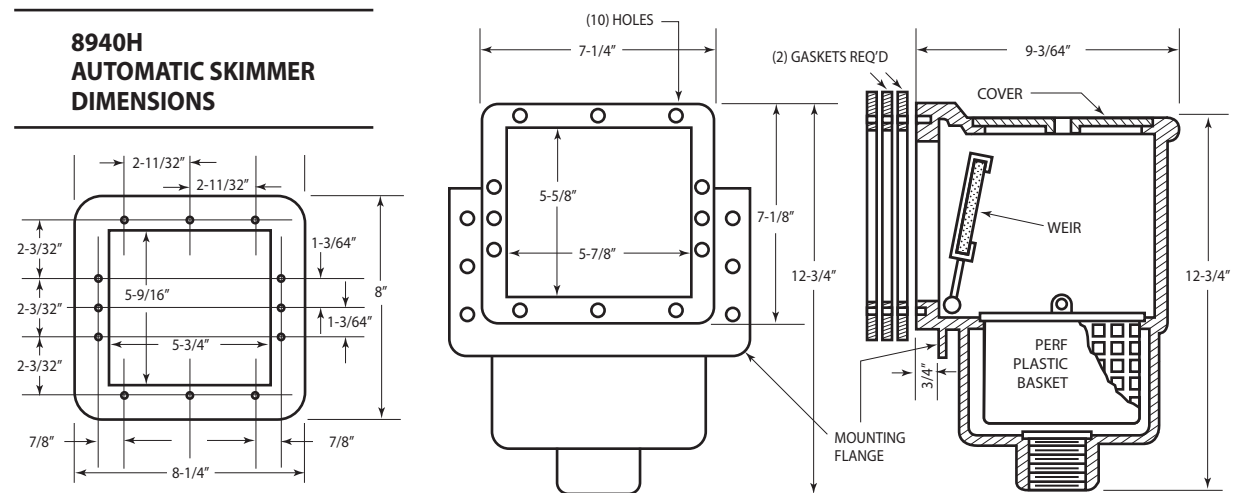
1. To adjust inlet flow direction - Loosen knurled outer ring of "eyeball" fitting, move ball to desired position and tighten knurled ring hand tight.
2. To clean skimmer basket - Remove top cover; or fold weir forward and squeeze pins toward center to remove. Remove basket.
3. To attach vacuum cleaner hose - Remove top cover; or fold weir forward and squeeze pins toward center to remove. Remove basket. Fill hose with water and insert vacuum hose cuff into skimmer outlet. Some vacuum hoses may require use of a separate hose adapter which your dealer can provide.

## RECOMMENDED WINTERIZING PROCEDURE

Drain pool level approximately 2" below skimmer opening. Remove Hydrostream fitting and securely plug wall fitting (1-1/2" threaded plugs are available from your dealer). Disconnect filter hoses from skimmer and wall fitting. Be sure that skimmer is kept free from water accumulation. Warranty does not include damage caused by formation of ice in skimmer. Optional winter plate is recommended in climates where freezing may occur.

## PARTS LIST

- |                                    |                         |
|------------------------------------|-------------------------|
| (1) SKIMMER HOUSING                | (1) 8945 FRONT PLATE    |
| (1) 8942 TOP COVER                 | (1) 8941 FLAP WEIR      |
| (1) 8943 BASKET                    | (1) 8949 RETURN FITTING |
| (1) 8944 VAC ADAPTER PLATE & ELBOW | (1) 8905 HOSE ADAPTERS  |
| (1) 8946 GASKET SET                | (1) 8948 TEFLON TAPE    |
| (1) 8947 SS SCREW SET              |                         |



## METAL WALL PANEL INSTALLATION INSTRUCTIONS

### CUT-OUT FOR SKIMMER MODEL 8940H SERIES (If pool wall is not factory pre-cut)

1. Locate skimmer face plate against metal wall at desired position (Average water level should be approximately at the mid point of the face plate). Make sure that the face plate and the skimmer will not interfere with top coping or lip border of the pool structure.
2. Drill or punch twelve 1/4" holes per template guide.
3. Make rectangular cut-out per template enclosed.

### CUT-OUT FOR 8949 RETURN FITTING (If pool wall is not factory pre-cut)

1. Cut 2-7/16" circle at desired location. Cut-out should be approximately 8" below desired water level.

### INSTALL LINER AND FILL POOL TO APPROX. 2" BELOW LOWEST WALL OPENING

**Note: Be sure skimmer and return inlet are not located at a pool vertical (upright)**

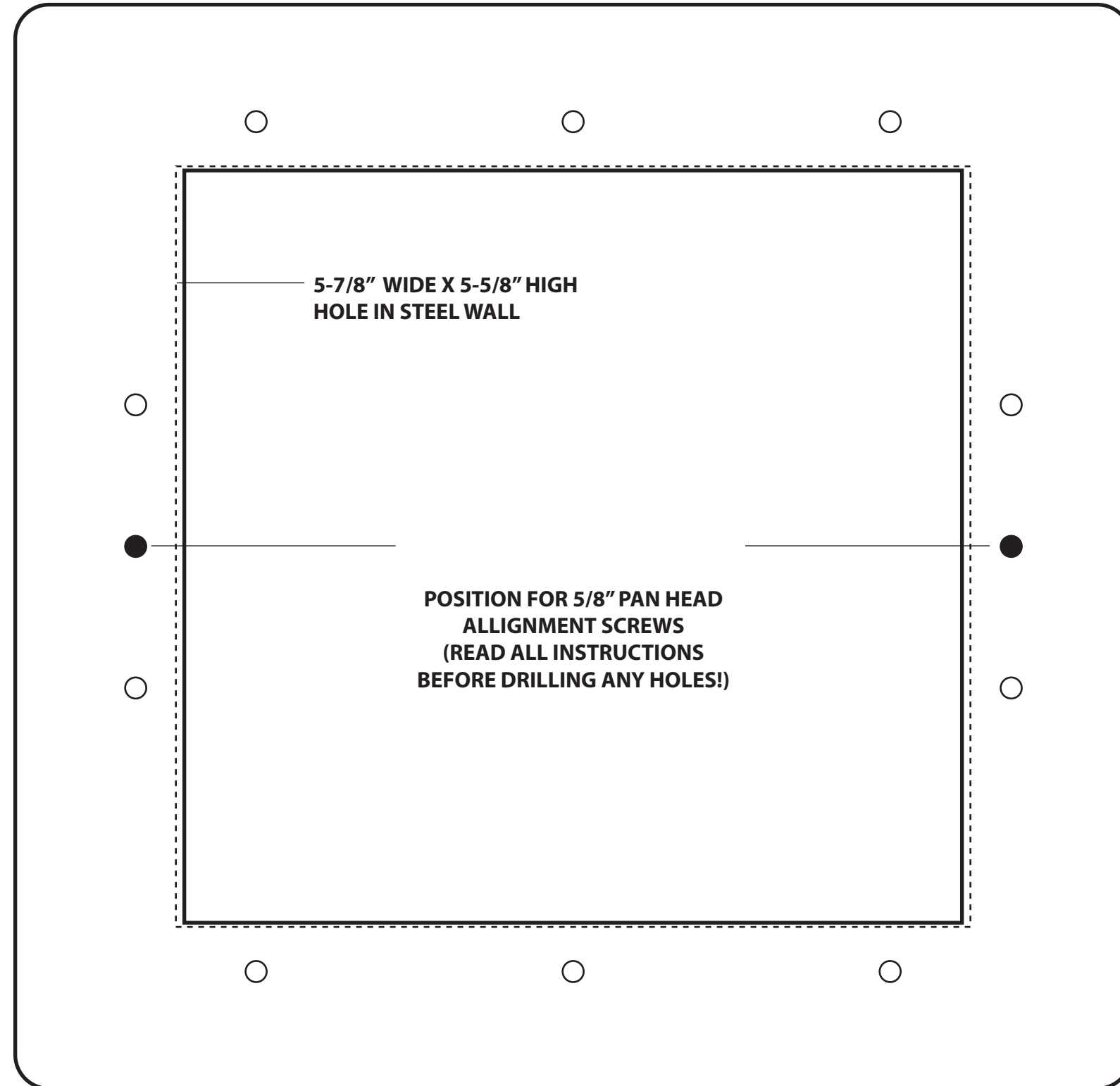
### SKIMMER INSTALLATION

1. Screw one hose adapter (with pipe tape) into skimmer outlet.
2. Place one gasket on skimmer face, making sure holes in gasket align with holes in skimmer face. (A very light application of adhesive cement will assist in holding gasket in place).
3. Align skimmer face and gasket with drilled panel holes and fasten to wall panel at center of each side with the two (2) pan head securing screws.
4. Install Vinyl liner.
5. Align second gasket and face plate and fasten tightly to skimmer face with ten (10) 12-24 x 1" screws (pierce liner through face plate holes **one at a time** prior to inserting each screw). Screws secure through: 1. Face Plate; 2. Gasket; 3. Vinyl liner; 4. Wall panel; 5. Gasket; 6. Into skimmer face.
6. Connect filter suction hose to skimmer hose adapter and secure with clamp.
7. Cut out vinyl liner along **inside** edges of face plate with razor blade or sharp knife.

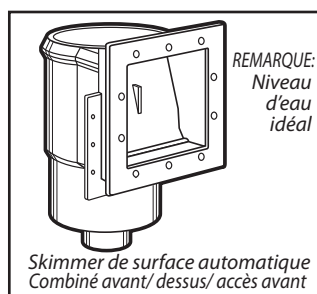
### FITTING INSTALLATION

1. Gently press vinyl liner at circular wall fitting opening to locate exact opening. Make a circular cut-out in the vinyl liner approx. 3/4" smaller than the circular opening in the wall.
2. Screw one hose adapter (with pipe tape) into small end of wall fitting.
3. Place one gasket on the fitting and insert through the vinyl liner and wall panel. Place other gasket over fitting hub and screw locknut, with washer, up tightly.
4. Screw adjustable directional ball fitting into face of wall fitting. Opening should face away from wall skimmer opening.
5. Connect filter return hose to fitting hose adapter and secure with clamp.

# TOP



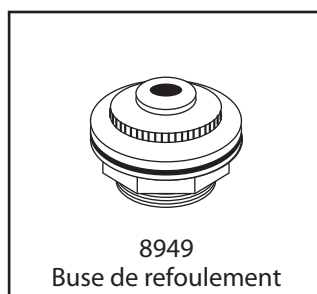
# HOLE TEMPLATE GUIDE



REMARQUE:  
Niveau  
d'eau  
idéal

Skimmer de surface automatique  
Combiné avant/ dessus/ accès avant

**IMPORTANT: Il faut réfléchir à l'emplacement du skimmer et de la buse de refoulement avant de les installer. Leur accessibilité sera limitée si on les installe sous une terrasse ou une plateforme de bordure. L'entretien et le nettoyage par aspirateur peuvent se faire par l'ouverture du skimmer.**



8949  
Buse de refoulement

### CARACTÉRISTIQUES DU 8940H

- Robuste skimmer automatique intégré inviolable de grande taille servant à retirer les feuilles et les débris de surface comportant un volet qui s'adapte automatiquement à une variation de 10 cm du niveau d'eau.
- Le panier de grande capacité empêche les feuilles et autres débris d'obstruer les tuyaux et de surcharger le filtre, ce qui prolonge la durée de vie du filtre !
- Raccords d'aspiration à l'intérieur du skimmer pour tuyaux de 3,17 et 3,81 cm
- Buse de refoulement de paroi murale à écrou de serrage et rotule
- réglable d'orientation du flux d'eau. L'orientation de l'écoulement est facilement modifiable pour obtenir une circulation convenable et efficace de l'eau.
- Élimine totalement le besoin d'utiliser des tuyaux suspendus encombrants et inesthétiques et la perte d'amorçage de la pompe provoquée par l'aspiration irrégulière des skimmers à fixation de type flottant.
- Toutes les pièces sont inoxydables. Construction de qualité pour donner des années de satisfaction.
- Toutes les pièces sont disponibles et vendues séparément.

### CONSIGNES D'UTILISATION

1. Pour ajuster le sens du refoulement, desserrer la bague moletée extérieure de la buse à rotule, mettre la rotule dans la position souhaitée et serrer l'anneau moleté **à la main**.
2. Pour nettoyer le panier du skimmer : Retirer le couvercle supérieur ou replier le volet vers l'avant et serrer les attaches vers le centre pour les retirer. Retirer le panier.
3. Pour fixer le tuyau de l'aspirateur : Retirer le couvercle supérieur ou replier le volet vers l'avant et serrer les attaches vers le centre pour les retirer. Retirer le panier. Remplir le tuyau d'eau et introduire le manchon du tuyau dans la prise du skimmer. Certains tuyaux d'aspirateurs peuvent nécessiter un adaptateur distinct que peut fournir le distributeur.

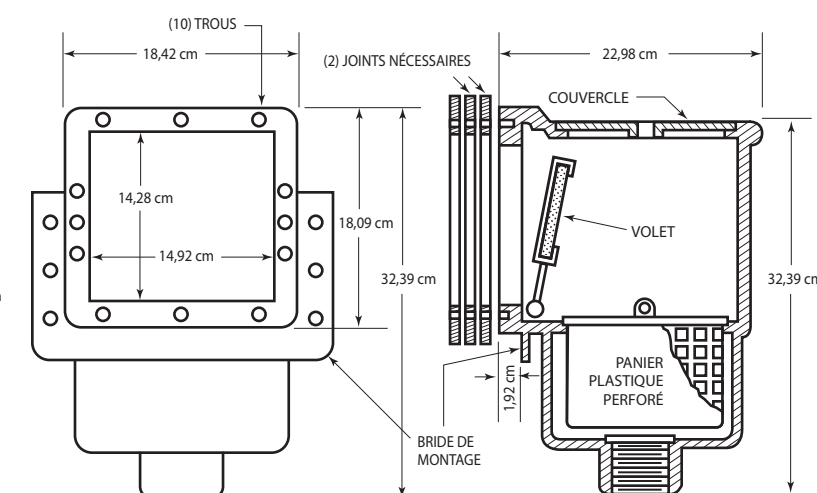
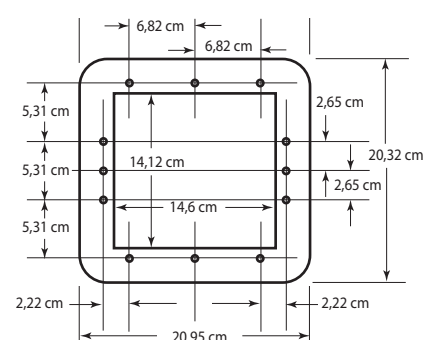
### PROCÉDURE D'HIVERNAGE CONSEILLÉE

Vider une partie de l'eau de manière à ce que le niveau arrive à environ 5 cm (2 po) en dessous de l'ouverture du skimmer. Retirer la rotule de la buse de refoulement et obstruer fermement la buse de refoulement murale par un obturateur d'hivernage de 3,81 cm (1-1/2 po) vendu par votre concessionnaire. Débrancher les tuyaux du filtre du skimmer et de la buse de refoulement. Veiller à ce qu'il ne reste pas d'eau à l'intérieur du skimmer. La garantie ne couvre pas les dommages provoqués par la formation de glace dans la coque du skimmer. Une plaque d'hivernage en option est conseillée dans les régions où il risque de geler.

### LISTE DES PIÈCES

- |  |                              |
|--|------------------------------|
| (1) COQUE DU SKIMMER                               | (1) 8945 COUVRE JOINT        |
| (1) 8942 COUVERCLE SUPÉRIEUR                       | (1) 8941 VOLET               |
| (1) 8943 PANIER                                    | (1) 8949 BUSE DE REFOULEMENT |
| (1) 8944 PLAQUE D'ADAPTATION D'ASPIRATEUR ET COUDE | (1) 8905 ADAPTEURS DE TUYAU  |
| (1) 8946 JEU DE JOINTS                             | (1) 8948 RUBAN TÉFLON        |
| (1) 8947 VIS INOX                                  |                              |

### DIMENSIONS DU SKIMMER AUTOMATIQUE 8940H



### MONTAGE SUR PAROI MÉTALLIQUE

#### DÉCOUPE POUR MODÈLE DE SKIMMER DE LA SÉRIE 8940H (si la paroi ne présente pas de pré-découpe effectuée en usine.)

1. Placer la face avant du skimmer contre la paroi métallique à l'emplacement désiré. (L'eau doit arriver à peu près au milieu du couvre-joint avant). Veiller à ce que la coque du skimmer et le couvre-joint ne débordent pas au niveau de la margelle ou du bord de la piscine.
2. Percer ou perforer 12 trous de 1/4 po conformément au guide.
3. Faire une découpe rectangulaire selon le guide joint.

#### FAIRE UNE DÉCOUPE POUR LA BUSE DE REFOULEMENT 8949 (si la paroi ne présente pas de pré-découpe effectuée en usine.)

1. Découper un cercle de 6,19 cm à l'emplacement désiré. La découpe doit se trouver à environ 20 cm en-dessous du niveau d'eau souhaité.

#### POSER LE LINER ET REMPLIR LA PISCINE JUSQU'À ENVIRON 5 CM AU-DESSOUS DE L'OUVERTURE LA PLUS BASSE DE LA PAROI.

**REMARQUE : Veiller à ne pas monter le skimmer et la buse de refoulement sur un montant.**

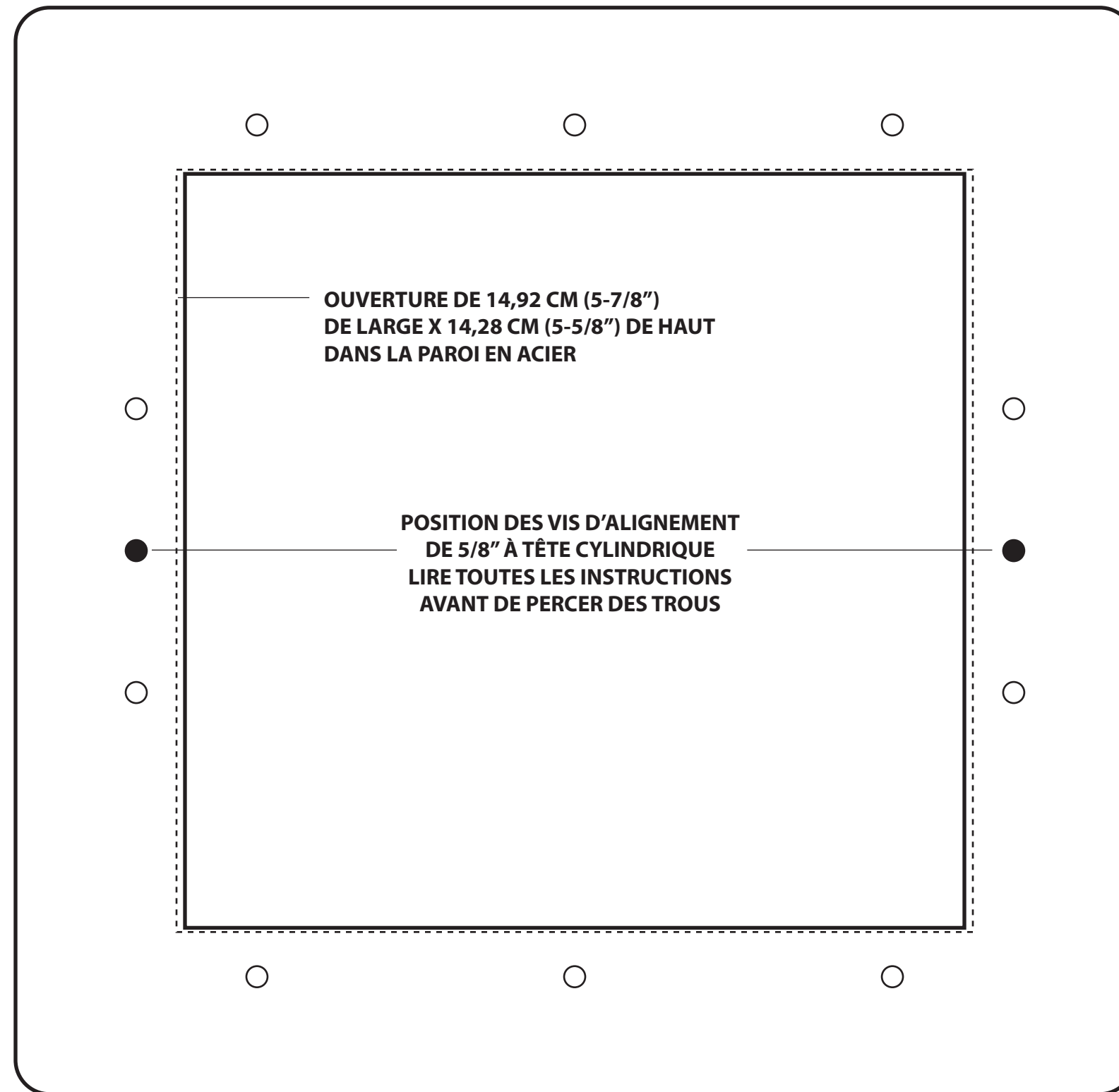
#### SKIMMER INSTALLATION

1. Visser un adaptateur de tuyau (avec bande adhésive) dans la sortie du skimmer.
2. Placer un joint sur la face avant du skimmer en veillant à aligner les trous du joint avec ceux de la face avant du skimmer (une très mince couche d'adhésif aidera à tenir le joint en place).
3. Aligner la face avant du skimmer et le joint avec les trous percés dans le panneau et fixer au panneau mural au centre de chaque côté avec deux (2) vis à tête cylindrique.
4. Installer le liner en vinyle.
5. Aligner le deuxième joint et le couvre joint et les fixer solidement à la face avant du skimmer avec dix (10) vis 12-24 x 1" (percer le liner par les trous du couvre joint un à la fois avant d'insérer chaque vis). Les vis traversent : 1. le couvre-joint ; 2. le joint ; 3. Le liner en vinyle ; 4. Le panneau mural ; 5. le joint ; 6. La face avant du skimmer et les maintiennent ensemble.
6. Raccorder le tuyau d'aspiration du filtre à l'adaptateur de tuyau du skimmer et le fixer avec un collier.
7. Découper le liner en vinyle le long des bords intérieurs du couvre-joint à l'aide d'une lame de rasoir ou d'un couteau bien affûté.

#### POSE DE LA BUSE DE REFOULEMENT

1. Appuyer avec précautions le liner en vinyle sur l'ouverture circulaire de la buse pour en repérer la position exacte. Faire une découpe circulaire dans le vinyle d'environ 1,9 cm (3/4 po) de moins que l'ouverture murale
2. Visser un adaptateur de tuyau (avec adhésif de tuyau) dans la petite extrémité de la buse.
3. Placer un joint sur la buse et l'insérer à travers le liner en vinyle et le panneau de la paroi. Placer l'autre joint sur le moyeu de la buse et serrer le contre-écrou solidement avec la rondelle.
4. Visser la rotule orientable dans la face avant de la buse de refoulement. L'ouverture doit se trouver dans le sens opposé de celle du skimmer de paroi.
5. Raccorder le tuyau de retour du filtre à l'adaptateur de tuyau de la buse de refoulement et fixer avec un collier.

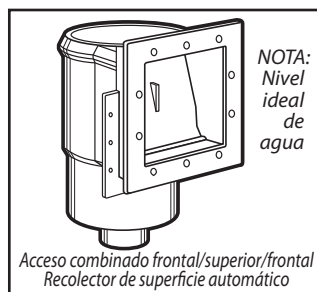
# HAUT



# GUIDE D'ESPACEMENT DES TROUS

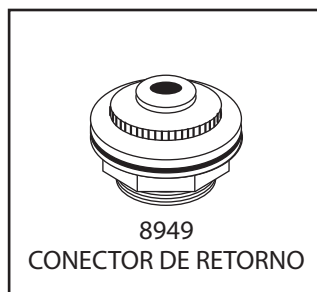
**HYDROTOOLS™**  
by **ILP**

## 8940H RECOLECTOR EMPOTRADO TOTALMENTE AUTOMÁTICO Y SISTEMA DE RECIRCULACIÓN DE LA CORRIENTE DE AGUA



NOTA:  
Nivel  
ideal  
de  
agua

**IMPORTANTE:** La ubicación del recolector y el retorno debe considerarse antes de la instalación. La accesibilidad del recolector se verá limitada si se instala debajo de una plataforma o patio, el mantenimiento y aspirado puede realizarse a través de la abertura frontal de recolector.



8949  
CONECTOR DE RETORNO

### CARACTERÍSTICAS

- Recolector automático empotrado, resistente, a prueba de manipulación y de tamaño completo para la eliminación de hojas y desechos de la superficie; completo, con aliviadero patentado que se ajusta automáticamente a una variación de 4 pulg. en el nivel de agua.
- La cesta del recolector de gran capacidad evita que las hojas y otros desechos obstruyan las líneas de las mangueras y sobrecarguen el filtro; le da una vida útil más larga al ciclo de filtrado.
- Conexión de la aspiradora dentro del recolector para tamaños de manguera de 1-1/4 pulg. o 1-1/2 pulg.
- Conector con tuerca de seguridad empotrable con conexión de entrada direccional Hydrostream ajustable... la dirección del flujo puede fijarse fácilmente para lograr un patrón de circulación adecuado y eficaz.
- Elimina completamente las molestas y feas mangueras "colgantes" y la pérdida de cebado de la bomba causada por la acción de succión irregular de recolectores accesorios del tipo flotantes.
- Todas las piezas están completamente libres de corrosión. Construcción de calidad para proporcionar años de servicio confiable.
- Todas las piezas están disponibles y se venden por separado.

### INSTRUCCIONES DE FUNCIONAMIENTO

1. Para ajustar la dirección del flujo de la entrada: afloje el anillo estriado exterior de la entrada direccional, mueva la bola a la posición deseada y ajuste el anillo estriado con la mano.
2. Para limpiar la cesta del recolector: quite la tapa superior o doble el aliviadero hacia adelante y apriete las clavijas hacia el centro para quitarla. Quite la cesta.
3. Para conectar la manguera de limpiafondos: quite la tapa superior o doble el aliviadero hacia adelante y apriete las clavijas hacia el centro para quitarla. Quite la cesta. Llene la manguera de agua e introduzca el extremo de la manguera del limpiafondos en la salida del recolector. Algunas mangueras de limpiafondos pueden requerir el uso de un adaptador de manguera independiente que su distribuidor puede ofrecerle.

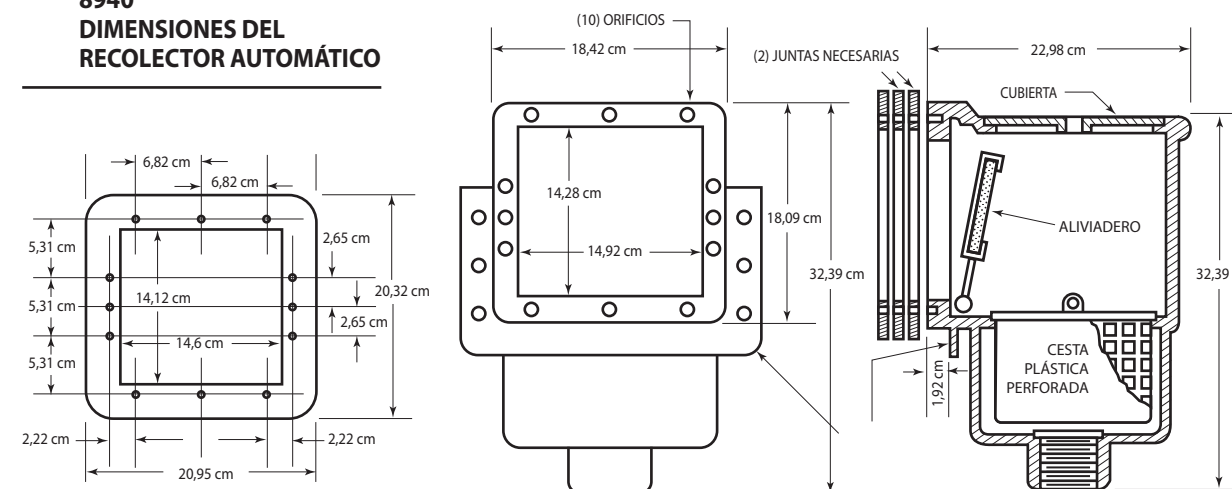
### PROCEDIMIENTO RECOMENDADO PARA EL ACONDICIONAMIENTO PARA EL INVIERNO

Drene el nivel de la piscina a aproximadamente 2 pulg. por debajo de la abertura del recolector. Quite el conector de Hydrostream y enchufe de forma segura el conector de pared (su distribuidor tiene disponibles tapones roscados de 1-1/2 pulg.). Desconecte las mangueras del filtro del recolector y el conector de pared. Asegúrese de que el recolector no acumule agua. La garantía no incluye los daños causados por la formación de hielo en el recolector. Se recomienda la placa para el invierno opcional en climas en los que pueda ocurrir el congelamiento.

### LISTA DE PIEZAS

- |   |                                  |
|---|----------------------------------|
| (1) CAJA DEL RECOLECTOR                           | (1) 8945 PLACA FRONTAL           |
| (1) 8942 TAPA SUPERIOR                            | (1) 8941 ALIVIADERO              |
| (1) 8943 CESTA                                    | (1) 8949 CONECTOR DE RETORNO     |
| (1) 8944 PLACA Y CODO ADAPTADORES DE LIMPIAFONDOS | (2) 8905 ADAPTADORES DE MANGUERA |
| (1) 8946 JUEGO DE JUNTAS                          | (1) 8948 CINTA DE TEFLÓN         |
| (1) 8947 JUEGO DE TORNILLOS DE ACERO INOXIDABLE   |                                  |

### 8940 DIMENSIONES DEL RECOLECTOR AUTOMÁTICO



### INSTRUCCIONES DE INSTALACIÓN DEL PANEL DE LA PARED DE METAL

#### RECORTE DEL RECOLECTOR MODELO DE LA SERIE 8940H (si la piscina no venía cortada de fábrica)

1. Ubique la placa frontal del recolector contra la pared de metal en la posición deseada. (El nivel de agua promedio debe estar aproximadamente en el punto medio de la placa frontal.) Asegúrese de que la placa frontal y el recolector no interfieran con el coronamiento superior o el borde de la estructura de la piscina.
2. Realice doce orificios de 1/4 pulg. con taladro o por punción por plantilla de guía.
3. Realice el corte rectangular de acuerdo con la guía que se proporciona.

#### RECORTE PARA EL CONECTOR DE RETORNO 8949 (si la piscina no venía cortada de fábrica)

1. Corte un círculo de 2-7/16 pulg. en el lugar deseado. El corte debe estar aproximadamente 8 pulg. por debajo del nivel de agua deseado.

**INSTALE EL REVESTIMIENTO Y LLENE LA PISCINA A APROXIMADAMENTE 2 PULG. POR DEBAJO DE LA ABERTURA MÁS BAJA DE LA PARED**  
**NOTA: Asegúrese de que el recolector y la entrada de retroceso no estén ubicados en la vertical de la piscina.**

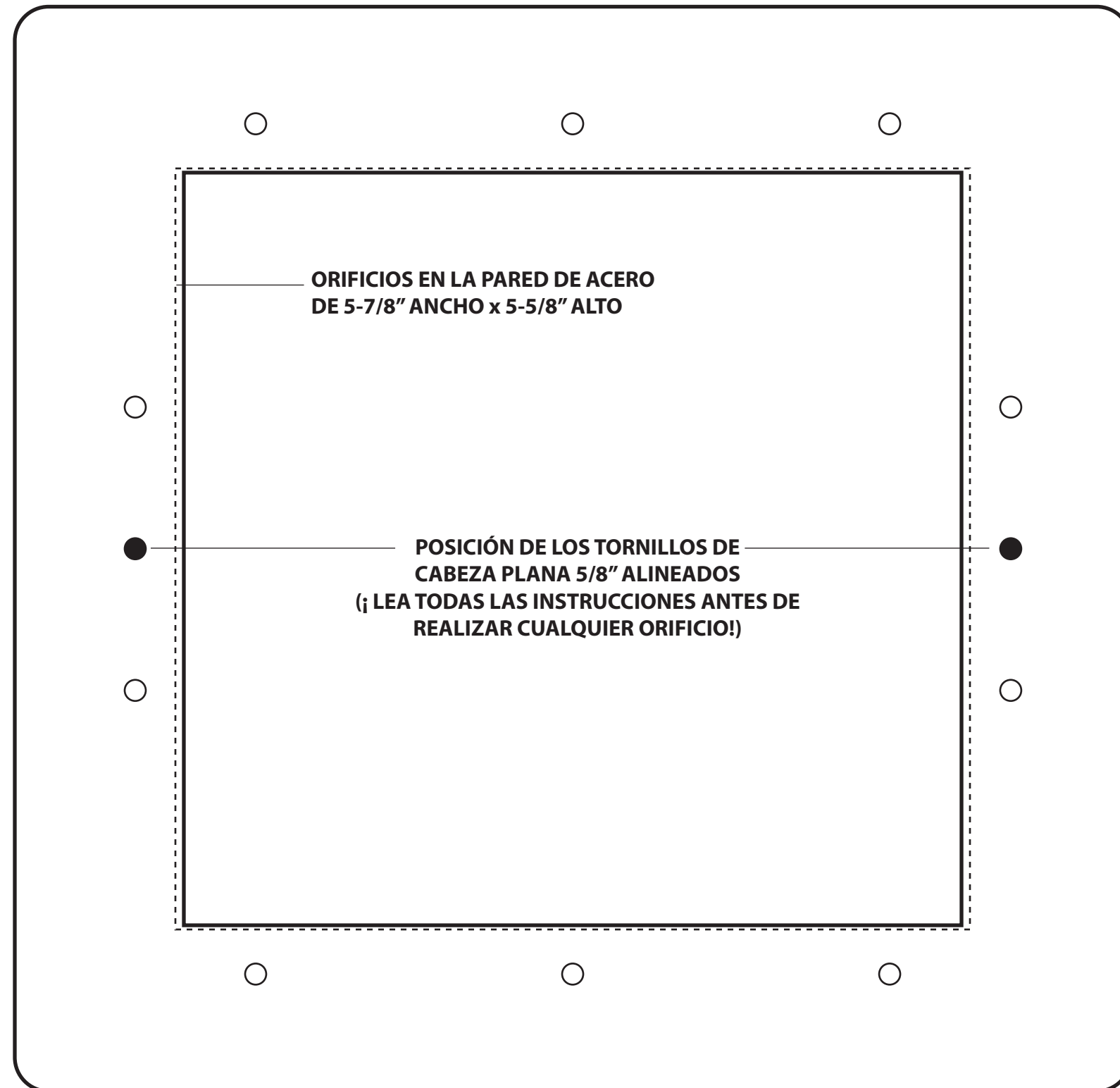
#### INSTALACIÓN DEL RECOLECTOR

1. Enrosque un adaptador de manguera (con cinta para tuberías) en la salida del recolector.
2. Coloque una junta en la placa frontal del recolector, asegurándose de que los orificios de la junta se alineen con los orificios de la placa frontal del recolector. (Una aplicación muy leve de cemento adhesivo ayudará a mantener la junta en su lugar).
3. Alinee la placa frontal del recolector y la junta con los orificios taladrados del panel y ajuste en el centro de cada lado con los 2 (dos) tornillos de seguridad de cabeza troncocónica.
4. Instale el revestimiento de vinilo.
5. Alinee la segunda junta y la placa frontal y ajuste bien a la placa frontal del recolector con 10 (diez) tornillos de 12-24 x 1 pulg. (haga los orificios en el revestimiento a través de los orificios de la placa frontal de a uno antes de introducir cada tornillo). Los tornillos se aseguran a través de: 1. la placa frontal; 2. la junta; 3. el revestimiento de vinilo; 4. el panel de la pared; 5. la junta; 6. hasta la placa frontal del recolector.
6. Conecte la manguera de succión del filtro al adaptador de la manguera del recolector y asegure con una abrazadera.
7. Corte el revestimiento de vinilo por los bordes internos de la placa frontal con una hoja de afeitar o un cuchillo afilado.

#### INSTALACIÓN DEL CONECTOR

1. Presione suavemente el revestimiento de vinilo en la abertura del conector de la pared para ubicar la abertura exacta. Realice un corte circular en el revestimiento de vinilo aproximadamente 3/4 pulg. más pequeño que la abertura circular de la pared.
2. Enrosque un adaptador de manguera (con cinta para tuberías) en el extremo pequeño del conector de la pared.
3. Coloque una junta en el conector e introdúzcala a través del revestimiento de vinilo y el panel de la pared. Coloque otra junta sobre el tubo del conector y atornille la tuerca de seguridad, con la arandela, firmemente.
4. Enrosque el conector de bola direccional ajustable en la placa frontal del conector de pared. La abertura debe apuntar en dirección opuesta a la abertura de la pared del recolector.
5. Conecte la manguera de retorno del filtro al adaptador de la manguera del conector y asegure con una abrazadera.

# ARRIBA



# GUÍA DE PLANTILLAS DE ORIFICIOS