

INSTALLATION & USE INSTRUCTIONS

ITEM # : 87502

Automatic Chlorinator



This Automatic Chlorinator is an inline automatic Trichlor feeder it is designed for installation in the return line to your pool or spa. It uses slow-dissolve Trichloro-S-Triazinetrione (a.k.a TriChlor) large or small tablets (or sticks) ONLY. No other type of chemical should ever be used in your chlorine feeder. This CHLORINATOR holds up to 18 large (3" diameter) tablets or about 9 lbs of small tabs and has a dial type control valve to regulate the rate of water through the chlorine feeder. This capacity, under normal conditions, should provide a minimum of one week chlorination for large pods and up to two weeks for smaller pools. By regulating the valve setting between FULL (more chlorine) and 1/8 (less chlorine) and the amount of Tri-Chlor tablets you place in the feeder, you can easily adjust the chlorine feed rate that is necessary to maintain the proper chlorine residual for your pool.

INSTALLATION

1- This automatic chlorine feeder is for permanent installation in the pool water return line.

2- Always install the chlorine feeder after the heater. If there is no heater, install after the filter. Damage to heater or filter may result if concentrated chlorine is allowed to flow through them.

3- This Chlorinator is furnished with 1 1/2" female threads. Threaded socket adapters may also be used. Use pipe thread sealants formulated and approved for use with plastic connections. Do not overtighten.

4- The preferred installation is above water level and located in line below filter or heater outlets. An In-line positive seal corrosion resistant check valve should be installed to reduce backflow of chlorine gas when the system is shut off. If the chlorine feeder must be located below water level. Provide a check valve to prevent water backflow when opening/servicing the unit.

DIRECTIONS FOR USE

Before start up of your chlorine feeder, your pool/spa should be properly conditioned and have a chlorine residual of approximately 1,0 to 1,5 ppm. Follow dealer and chemical manufacturer's directions and instructions.

The chlorine demand for pools and spas varies based on use, temperature, sunlight, etc. Initially, you'll have to experiment to determine the proper amount of chlorine and the correct valve setting required for your pool and filter time cycle. Using an 20,000 gallon pool as a guide, we suggest you place about 8 large, slow-dissolve Tri-Chlor tabs (or about 4 lbs of small slow-dissolve tabs or sticks) in your feeder and place the dial valve setting at 1/4. Reduce or increase the valve setting according to pool size, i.e. 40 000 gallons; set valve at 1/2.

Check chlorine residual daily and adjust the dial valve for more or less chlorine. Increasing the quantity of chlorine in your feeder will extend the time between recharging your feeder with more chlorine.

TO OPEN CHLORINE FEEDER :

1- Shut off pump and turn Dial Control Valve to OFF. Shut off any other in-line valves to prevent back flow-if applicable. Wait one minute.

2- Turn the handle Cover Cap counter-clockwise to open.

Caution : Do not inhale fumes from chlorinator.

TO CLOSE :

1- Place Cover, with O-ring seal, onto body. Engage Cover threads and turn clockwise to secure. Hand tighten only.

2- Place Dial Control Valve to desired setting. Open in-line valves and re-start pump.

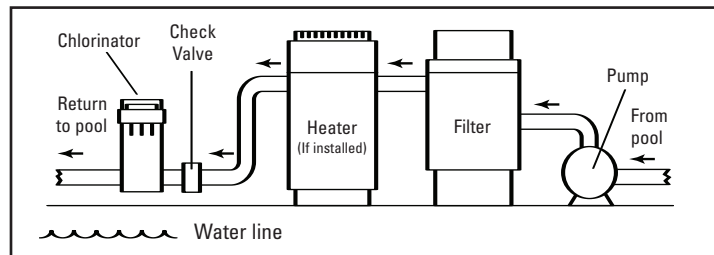
LUBRICATION

Never use petroleum type lubricants on Cover O-ring.

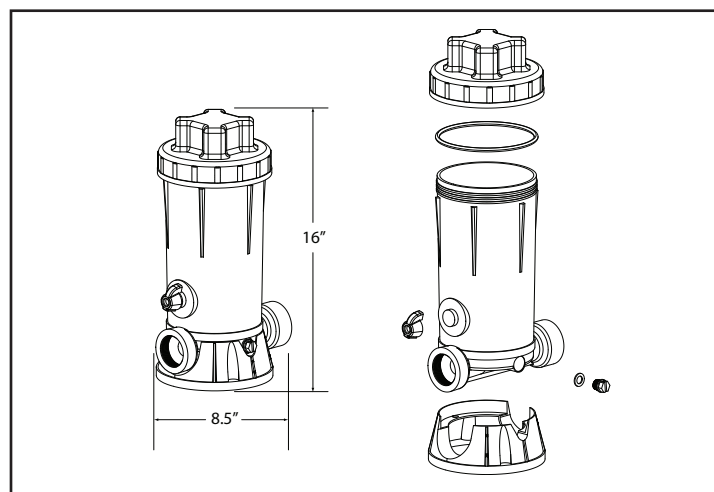
To Lubricate, use a bar of soap only.

WINTERIZING

Where freezing temperatures can be expected, remove drain plug and drain all water from feeder. Carefully remove undissolved tablets and rinse out chlorinator thoroughly with water. Replace Cover and engage 1 1/2 turns.



NOTE : Never install chlorine feeder directly into copper plumbing as pipe damage may occur. If you have brass or bronze backwash valves, or other sensitive metallic components consult your dealer for precautions or recommendations for your particular system.



INSTRUCTIONS POUR L'INSTALLATION ET L'UTILISATION

ITEM # : 87502

Chlorinateur automatique



Ce chlorinateur automatique est conçu pour être installé sur la canalisation de retour de votre piscine ou de votre spa. Il doit être utilisé uniquement avec des pastilles grand ou petit format (ou des bâtonnets) de Trichloro-S-Triazinetrione («Tri-Chlor») à dissolution lente. Aucun autre produit chimique ne doit être utilisé. Ce chlorinateur peut recevoir jusqu'à neuf (9) pastilles grand format (diamètre de 7,5 cm / 3 po) ou environ 4 kg (9 lbs) de pastilles petit format. Il est muni d'une vanne de réglage à cadran qui permet de contrôler le débit d'eau qui le traverse. Dans des conditions d'utilisation normales, cette capacité est suffisante pour assurer un minimum d'une semaine de chloration dans le cas d'une grande piscine et jusqu'à deux semaines de chloration dans le cas d'une petite piscine. En ajustant la vanne de réglage entre «FULL» (plus de chlore) et 1/8 (moins de chlore) de même que la quantité de pastilles Tri-Chlor que vous ajoutez, vous arriverez facilement à trouver le taux de chloration nécessaire au maintien de chlore adéquat.

INSTALLATION

- 1- Ce chlorinateur automatique est conçu pour être installé de façon permanente sur la canalisation de retour de la piscine.
- 2- Il faut installer le chlorinateur en aval du chauffe-eau (voir l'illustration). Si vous n'avez pas de chauffe-eau, installez le chlorinateur en aval du filtre. Le chauffe-eau ou le filtre pourrait être endommagé si on y laissait circuler du chlore concentré.
- 3- Ce chlorinateur est muni d'un filetage femelle 1 1/2 po. Un adaptateur pour tuyau fileté peut également être utilisé. Servez-vous d'un scellant de filetage de tuyau formulé et approuvé pour usage avec des connexions en plastique. Ne serrez pas trop la connexion.
- 4- Installez de préférence votre chlorinateur au-dessus du niveau de l'eau, sur la canalisation de retour, en aval des bouches du chauffe-eau et du filtre. Il est recommandé d'installer un clapet anti-retour en ligne à étanchéité parfaite et résistant à la corrosion, afin d'éviter le refoulement du chlore gazeux au moment de la fermeture du système. Si le chlorinateur doit absolument être installé sous le niveau de l'eau, installez un clapet anti-retour pour prévenir le refoulement d'eau au moment de l'ouverture de l'appareil.

INSTRUCTION D'UTILISATION

Avant de faire démarrer votre chlorinateur, votre piscine ou spa doit être conditionné de façon adéquate et contenir un résidu de chlore d'environ 1,0 à 1,5 ppm. Suivez les consignes du détaillant et du fabricant des produits chimiques. Les besoins en chlore des piscines et spas varient selon l'utilisation, la température, la lumière du soleil et d'autres facteurs. Au début, vous devrez expérimenter afin de déterminer la quantité de chlore et le réglage de la vanne qui conviennent à votre piscine et à la durée du cycle de son filtre. À titre indicatif, pour une piscine de 76 000 L (20,000 gal), nous recommandons de placer environ six (6) pastilles Tri-Chlor grand format à dissolution lente, ou environ 1,8 Kg (4 lbs) de pastilles petit format ou de bâtonnets dans le chlorinateur et ajuster la vanne de réglage à 1/4. Après avoir ajouté le chlore, augmentez ou diminuez l'ouverture de la vanne de réglage selon la taille de la piscine : par exemple, pour une piscine de 151 000 L (40 000 gal), réglez-la à 1/2. Vérifiez le résidu de chlore tous les jours et ajustez la vanne de réglage pour augmenter ou diminuer le débit de chlore. Plus vous augmentez la charge de chlore, plus vous retardez le moment de la prochaine charge.

POUR OUVRIR LE CHLORINATEUR :

- 1- Fermez la pompe en réglez la vanne à «OFF». Fermez tout autre clapet en ligne, s'il y a lieu, afin d'éviter le refoulement. Attendez une (1) minute.
- 2- Ouvrez le chlorinateur en dévissant le capuchon moleté dans le sens anti-horaire. MISE EN GARDE : Ne respirez jamais les vapeurs émanant du chlorinateur.

POUR FERMER LE CHLORINATEUR :

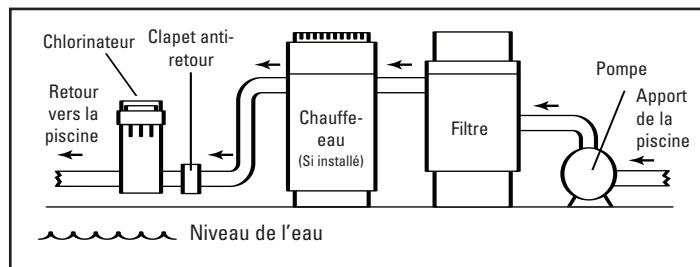
- 1- Remettez le capuchon et son joint torique sur le chlorinateur. Engagez le filetage et tournez dans le sens horaire. Ne visez pas trop.
- 2- Ajustez la vanne de réglage à la position désirée. Rouvrez les clapets en ligne, s'il y a lieu, et redémarrez la pompe

LUBRICATION

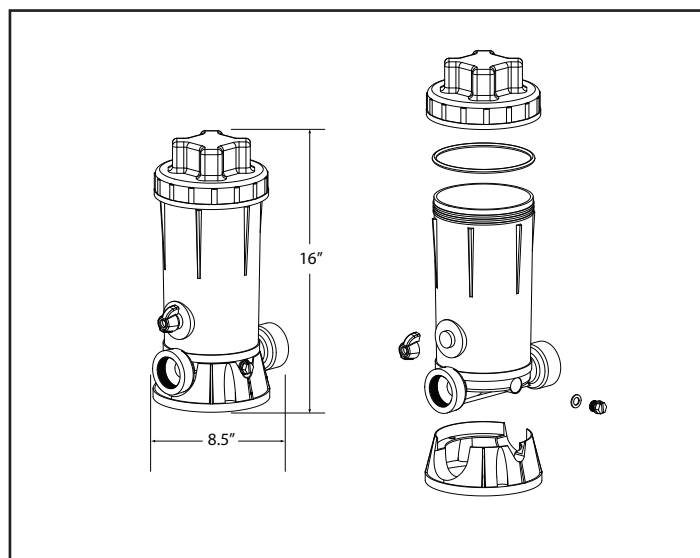
N'utilisez jamais de lubrifiant à base de pétrole sur le joint torique. Pour le lubrifier, utilisez du savon en pain de marque Ivory ou du lubrifiant «Jack's No.327».

HIVERNAGE

Si vous habitez une région où la température descend sous le point de congélation en hiver, vous devez, à la fin de la saison estivale, enlever le capuchon et le bouchon de vidange et évacuer toute l'eau du chlorinateur. Enlevez soigneusement les pastilles non dissoutes et rincez bien le chlorinateur avec de l'eau. Revissez le capuchon en faisant un tour et demi et remplacez le bouchon de vidange.



N.B. : Ne branchez jamais le chlorinateur directement sur la tuyauterie en cuivre : les tuyaux risqueraient d'être endommagés. Si votre système comprend des vannes de reflux en laiton ou en bronze, ou d'autres composants métalliques fragiles, consultez votre détaillant au sujet des précautions ou recommandations s'appliquant à votre système.



GUIA DE INSTALACIÓN Y OPERACIÓN

ITEM # : 87502

Clorinador Automatico



El Clorinador Automatico es un Tri-clorinador abastecedor automatico en linea está diseñado para instalación en la linea de retorno para la piscina o spa. Se usan disolventes solubles Trichloro-S-Triazinetrione (conocido como Tri-Chlor) tabletas grandes o pequeñas (o palillos)

SOLAMENTE. No otro tipo quimico deveria usarse en el clorinador. Este CLORINADOR sostiene tabletas de (3" en diámetro) o como 9 libras de tabletas pequeñas y tiene una válvula de control tipo reloj para regular el agua entre el abastecedor. Entre condiciones normales, le podria proveer por un minimo de una semana para piscinas grandes y dos emanas para piscinas pequeñas. Regulando la válvula entre FULL (mas clorina) y 1/8 (menos clorina) o la cantidad en tabletas, usted podria ajustar la clorina necesaria para poder mantener su piscina.

INSTALACIÓN

- 1- Este clorinador automatico es para instalación permanente en el retorno de agua de la piscina.
- 2- Primero instale el calentador, luego el clorinador. Si no hay calentador, instale despues del filtro. Daños pueden causar a el calentador o filtro si clorina concentrada pasa por ellas.
- 3- El clorinador viene con orificios de 1 1/2" enhebrado femenino. Adaptadores enhebrados o enchufes se podrian usar. Use selladores en los tubos que sean aprovados para usar con conectadores plásticos. No ajuste demasiado.
- 4- La instalación preferida es arriba de la linea de agua y localizada abajo de las salidas de el filtro o calentador. Una válvula sellante y resistente a la corrosión se deberia de instalar para reducir un escape de gas clorinado cuando el sistema esta apagado. Si el clorinador será instalado abajo de la linea de agua, tiene que instalar una válvula que prevenga un reflujo de agua cuando le abre o hace un servicio a la unidad.

DIRECCIONES DE USO

Antes de encender su clorinador, su piscina o spa deberia de estar en una condición apropiada y con clorina de aproximadamente 1,0 y 1,5 ppm (partes por millón). Siga las instrucciones y direcciones de el fabricante quimico. La demanda de clorina para piscinas y spas varia en el uso, temperatura, luz etc. Primero, usted tendria que experimentar para determinar la cantidad apropiada de clorina y el correcto uso de las válvulas para su piscina o spa. Usando como ejemplo una piscina de 20,000 galones, le sugerimos que ponga 8 tabletas grandes Tri-Chlor (como 4 libras de tabletas o palillos solubles) en su abastecedor y ajuste la válvula de reloj a 1/4. Increse o redusca la válvula reloj en acuerdo al tamaño de su piscina. Ejemplo: Una piscina 40,000 galones seria una 1/2. Tiene que vigilar el residuo diario de clorina y ajustar la válvula cuadrante para añadir o desminuir la clorina.

COMO ABRIR EL ABASTECEDOR :

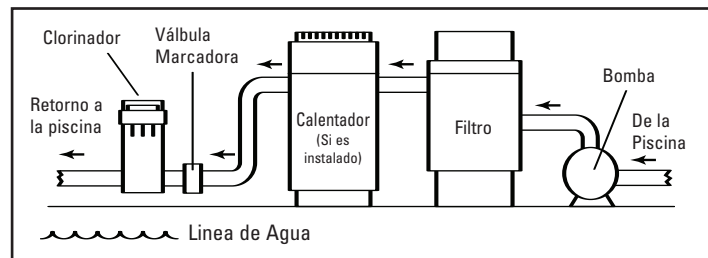
- 1- Apague la bomba y gire la válvula cuadrante a la posición **OFF**. Apague otras lineas pra prevenir un desagüe. Espere por un minuto.
 - 2- Para poder abrir, gire la tapa en dirección derecha.
- PRECAUCIÓN:** Evite inhalar gases del clorinador.

PARA CERRAR :

- 1- Coloque la tapa con el anillo de empaque. Engrane la tapa con las enhebras y gire hacia la izquierda para poder fijar. Apriete con las manos solamente.
- 2- Coloque la válvula reloj a un fijo deseado. Abra las válvulas y encienda la bomba

LUBRICACIÓN: Nunca use lubricantes de petroleo en la tapadera. Para lubricar, use una barra de jabón solamente.

CUIDADO PARA EL INVIERNO: En lugares de temperaturas extremas, remueva el tapón drenaje y vacie el agua de el abastecedor.



NOTA : Nunca instale directamente en las tuberias de plomo, podria dañarlas. Si usa válvulas de bronce o latón u otros metales sensitivos consulte a su proveedor para recomendaciones de uso en su sistema.

