



T2+ DL™ Aerobar mit MULTI-FIT™ System

Installationsanleitung

Hinweis für Fachhändler: Wenn Sie dieses Produkt für den Konsumenten installieren, bitte übergeben Sie ihm/Ihr nach der Installation die folgende Benutzeranleitung.

Vielen Dank für den Kauf des Profile Design T2+ DL™, einem leichtgewichtigen, einstellbaren Aerobar für verbesserte Leistung. Bitte lesen Sie diese Hinweise gut durch, bevor Sie die Aerobar Installation versuchen. Eine richtige Installation ist zur Einhaltung der Garantielinien von Profile Design erforderlich. Falls Sie nicht mit der Aerobar-Installation vertraut sind, wenden Sie sich bitte für Hilfe an Ihren örtlichen Profile Design-Fachhändler, indem Sie bei www.profile-design.com einloggen und „Fachhändlersuche“ ausführen, oder durch einen Anruf zur Profile Design-Kundendiennummer.

Notwendiges Werkzeug und Material: 5 mm Inbus®-Schlüssel & Drehmomentschlüssel (Nm)

- Auf den Gewinden wurde durch Profile Design in der Produktion eine spezielle blaue Schraubensicherung aufgetragen. Diese Schraubensicherung ist leicht auf allen mitgelieferten Schrauben erkennbar. Falls Sie keine Schraubensicherung finden oder falls er bei der normalen Wartung entfernt wurde, dann tragen Sie vor dem Zusammenbau erneut blaue Schraubensicherung (Loctite® oder einen anderen) auf.
- [WARNING]** Sie den Klemmbereich des Lenkers nicht ein, da dies zum Rutschen des Aerobars während des Fahrens führen kann, und damit in einem Verlust der Fahrradbeherrschung.
- Dieser Aerobar wurde zur Verwendung mit Lenkern von 26,0mm und 31,8mm vorgesehen, wobei der Aerobar so entworfen wurde, dass die Klemmkraft gleichmäßig auf den Basis-Lenker verteilt wird. Dies erfolgt mit einem Distanzstücksatz (Nr.8 & 9) für einen Basis-Lenker von 26,0 mm Durchmesser, bzw. einer erweiterten Klemmengröße für den 31,8 mm Basis-Lenker. Bestimmen Sie den exakten Durchmesser des genutzten Lenkers. Falls Sie einen 26,0 mm Basis-Lenker verwenden, sind die Distanzstücke zum richtigen Zusammenbau notwendig. Den Vorsprung des Distanzstücks unbedingt auf die Einbuchtung an der Klemme ausrichten (wie auch bei den anderen Distanzstücken). Dies verhindert, dass die Distanzstücke sich drehen.
- Sobald die gewünschte Aerobarposition festgelegt ist, befestigen Sie die unteren und oberen Halteleile (Nr. 3 & 4) am Lenker, indem die M6x18 Inbus®-Schrauben (Nr. 5) durch die obere Halterung in die untere eingesteckt werden. Ziehen Sie diese Schrauben mit dem 5 mm Inbus®-Schlüssel gleichmäßig mit einem Drehmoment von 4,7–7,2 Nm an. Hinweis: Es kann notwendig sein das oberseitige Lenkerband abzulösen um Zugang zur gewünschten Klemmposition zu erhalten. Führen Sie die Brems- oder Schaltkabel nicht unterhalb der Aerobarhalterung durch—dies beeinträchtigt die Brems- bzw. Schaltleistung.
- Schieben Sie die DL Einsatzrohre (Nr.1) durch die obere Halterung (Nr. 3) und stellen Sie die gewünschte Länge und den Drehwinkel ein. Ziehen Sie die M6x15 Inbus®-Schraube (Nr. 6) mit dem 5mm Inbus®-Schlüssel mit einem Drehmoment von 4,7–7,2 Nm an.
- Schieben Sie die beiden „J2“ Halterungen (Nr.2) auf die hinteren Enden der Einsatzrohre, um die gewünschte Position und den Drehwinkel einzustellen.
- Um die F-19 Armstützen ohne Riser-Stützen auf einen größeren Abstand einzustellen, stecken Sie die M6x18 Flachkopfschraube (Nr.14) ins innerste Loch der Halterung „J2“. Stellen Sie die Halterung auf die gewünschte Position ein und ziehen Sie die M6x18 Schrauben mit einem Drehmoment von 3,4–4,7 Nm an. Wiederholen Sie dies bei der anderen Armstütze.
- Befestigen Sie die F-19 Armstütze mit den M6x13 Flachkopfschrauben (Nr.12) an der Halterung „J2“. Führen Sie die Schrauben durch die M6 Armstützenunterlage (Nr.16), durch die F-19 Armstütze in die Halterung „J2“. Ziehen Sie die M6x13 Flachkopfschrauben mit dem 5mm Inbus®-Schlüssel mit einem Drehmoment von 3,4–4,7 Nm an. Wiederholen Sie dies bei der anderen Armstütze.
- Um die Armstützen ohne Riser auf einen geringeren Abstand einzustellen, befestigen Sie die F-19 Armstütze mit den M6x13 und M6x25 Flachkopfschrauben (Nr.12 & 13) an der Halterung „J2“. Die kürzere der beiden Schrauben wird im äußersten Loch der F-19 Armstütze verwendet. Die längere Schraube wird im innersten Loch der F-19 verwendet, und muss in die Klemme der Halterung „J2“ eingeschraubt werden. Führen Sie die Schrauben durch die M6 Armstützenunterlage, die F-19 Armstütze und in die Halterung „J2“. Ziehen Sie die M6x13 und M6x25 Flachkopfschrauben mit dem 5mm Inbus®-Schlüssel mit einem Drehmoment von 3,4–4,7 Nm an. Wiederholen Sie dasselbe bei der anderen Armstütze.
- Um die F-19 Armstützen mit Riser-Stützen (Nr.17) auf einen größeren Abstand einzustellen, entfernen Sie die M6x13 Flachkopfschrauben und ersetzen Sie diese durch M6x25 Flachkopfschrauben. Folgen Sie derselben Installationsreihenfolge und ziehen Sie die M6x25 Flachkopfschrauben mit dem 5mm Inbus®-Schlüssel mit einem Drehmoment von 3,4–4,7 Nm an. Wiederholen Sie dies bei der anderen Armstütze.
- Um die Riser-Stütze mit der Armstützen mit einen geringeren Abstand zu verwenden, entfernen Sie die M6x13 und M6x25 Flachkopfschrauben, installieren Sie die Riser-Stütze (Nr.16) unter der F-19 Armstütze, wobei die M6x25 Flachkopfschraube im äußersten Loch und die M6x38 Schraube (Nr.15) im innersten Loch der Armstütze einzuschrauben ist.. Ziehen Sie die M6x25 und M6x38 Flachkopfschrauben mit dem 5mm Inbus®-Schlüssel mit einem Drehmoment von 3,4–4,7 Nm an. Wiederholen Sie dies bei der anderen Armstütze.
- Befestigen Sie die Ampolster, indem an beiden Stützen die Kanten der jeweiligen Armstütze in die Aufnahmen an der Unterseite der Polster gesteckt werden. Stellen Sie sicher, dass die Kanten der Armstützen ganz in die Aufnahmen eingesteckt sind. Sobald diese eingesteckt sind, führen Sie das Band des Klettverschlusses durch die Plastikschnale und ziehen Sie es über die Unterseite der Armstütze zur Befestigung straff.
- Falls Sie die Aerobrücke (Option) installieren möchten, folgen Sie bitte der entsprechenden Anleitung.
- Überprüfen Sie die Schrauben nach dem erstmaligen Gebrauch auf guten Anzug und auch periodisch danach, um eine sichere Befestigung des Aerobars zu gewährleisten.

WARNUNG

- Nichtbefolgung dieser Warnungen kann zu Bruchschaden, Schlupf und/oder einer Fehlfunktion dieses Profile Design-Teils führen, was zum Verlust der Beherrschung des Fahrrads und ernste Verletzungen verursachen kann. [AP1100-1-1]
- Ein quetschendes Teil kann ein mögliches Problem anzeigen. Stellen Sie sicher, dass alle Kontaktflächen zwischen den Teilen sauber sind, alle Schraubengeweinde richtig zusammenpassen. Falls weiterhin ein Quetschen auftritt, benutzen Sie das Teil nicht weiter und wenden Sie sich an den Profile Design-Kundendienst. [AP0601-2-2]
- Mangelndes Festziehen einer Schraubverbindung kann zur Lösung eines Teils während des Fahrens führen, wobei ein übermäßiges Festziehen zu einem unerwarteten Bruch oder Gewindedrehen (Gewindedrängung) und Verlust der Fahrradbeherrschung während des Fahrens führen kann. Alle Schraubteile müssen den Drehmomentspezifikationen von Profile Design (oder des Fahrradherstellers) gemäß angepasst werden. Beim ersten und jedem nachfolgenden Zusammenbau sind alle Innern- und Außengewinde und Schrauben auf Gewindedrehen, Risse und eine eventuelle notwendige Schmiere oder Vorhandensein von Gewinderückstoff zu überprüfen. [AP1100-3-2]
- Überprüfen Sie periodisch alle Komponenten des Profile Design-Teils (nach Säuberung unter hellem Sonnenlicht auf das Vorhandensein von feinen Rissen oder Abnutzungserscheinungen an den „Beanspruchungsstellen“ (wie z.B. Schweißnähten, Fugen, Lötlern, Kontaktstellen mit anderen Teilen usw.). Falls Sie Risse erkennen, ungeachtet von deren Größe (oder Kleinheit), stoppen Sie die Verwendung des Teils sofort und kontaktieren Sie den Profile Design-Kundendienst. [AP0302-4-2]
- Wenn immer ein neues Teil am Fahrrad installiert wird, sollte dieses zusammen in der näheren Umgebung, an einem Ort ohne Hindernisse und Verkehr, gut ausprobiert werden (Heim fahren). Überprüfen Sie dabei, ob alles richtig funktioniert, bevor Sie auf eine Fahrt oder an einen Rennen gehen. [AP1100-5-1]
- Rennen (Straßen-, Berg- oder MultiSport-) setzen Fahrer und deren Bestandteile extremen Belastungen aus (wie auch die Fahrer) und verkürzen deren Gebrauchsdauer wesentlich. Falls Sie an solchen Ereignissen teilnehmen, dann kann das Produktleben dem Grad bzw. der Häufigkeit der Teilnahme entsprechend bedeutend verkürzt werden. Die „normale Abnutzung“ kann beim Rennfahren und normalem Gebrauch stark verschieden sein, weswegen Profis oft jedes Saison neue Fahrer und Teile brauchen, und ihre Räder durch professionelle Mechaniker warten lassen. Um Ihre Sicherheit zu gewährleisten, sollte Ihr Fahrrad regelmäßig mit besonderer Sorgfalt überprüft werden. [AP1100-6-1]
- Eine Anzahl Faktoren kann die Lebensspanne des Teils auf weniger als die Garantielauer verkürzen. Fahrergröße und/oder Stärke und Fahrstil, hohe Kilometerzahlen, raues Gelände, Misshandlung, unrichtige Installation, Schweiß, schlechte Umweltbedingungen (wie salzhaltige Luft oder korrodierender Regen), Reisebedingungen (besonders wenn Fahrrad und Teile mehrmals zerlegt und wieder zusammengebaut werden), Stürze und Unfälle können alle zu einer Verkürzung des Gebrauchsdauers von Teilen beitragen. Je mehr dieser Faktoren vorhanden sind, desto mehr wird das Gebrauchleben verkürzt. [AP0801-7-2]

Profile Design GmbH

Beschränkte weltweite Garantie

Profile Design GmbH garantiert dem ursprünglichen Käufer (Ihnen) für 2 Jahre ab dem ursprünglichen Kaufdatum im Fachgeschäft, dass das Profile Design-Produkt mit dem diese Garantie erhalten wurde frei von Material- und Herstellungsdefekten ist. Diese Garantie ist nicht auf einen nachfolgenden Käufer übertragbar. Die einzige Verpflichtung von Profile Design gemäß dieser Garantie ist eine Reparatur bzw. Ersatz nach der Wahl von Profile Design. Etwelche Ansprüche für mangelnde Produktkonformität aufgrund dieser Garantie müssen Profile Design innerhalb von 60 Tagen mitgeteilt werden.

Garantieeinschränkungen

Die Dauer einer gesetzlichen Garantie bzw. der Bedingungen, der Marktgängigkeit, bzw. der Eignung für einen besonderen Zweck dieses Produkts usw., beschränkt sich auf die Dauer der oben zugesicherten Garantieleistung. Profile Design ist keinesfalls haftbar für Verluste, Ungelegenheiten oder Schäden, ob direkt, beiläufig, nachfolgend oder anderen, die das Ergebnis einer Nichteinhaltung der ausdrücklichen oder implizierten Garantiebedingungen sind, bzw. die mit der Marktgängigkeit oder der Eignung für einen besonderen Zweck, oder andersweise mit diesem Produktzusammenhängen, außer was hier angegeben ist. Einige Staaten und Länder gestatten keine Eingrenzung der implizierten Garantiedauer, und einige erlauben keine Ausnahmen oder Einschränkungen der beiläufigen oder Folgeschäden, so dass obenstehende Einschränkungen oder Ausnahmen nicht auf Sie anwendbar sein könnten. Diese Garantie gibt Ihnen spezifische Rechte, und Sie könnten andere Rechte haben, die je nach Ort verschieden sind. Diese Garantie wird den Gesetzen der Vereinigten Staaten entsprechend ausgelegt. Die ursprüngliche, englischsprachige Version/ Bedeutung dieser Garantie hat Priorität über alle Übersetzungen, und Profile Design ist nicht für Übersetzungsfehler dieser Garantie oder der Produktanleitungen verantwortlich. Diese Garantie hat nicht die Absicht Ihnen andere zusätzliche gesetzliche Zuständigkeits- oder Garantierrechte zu erteilen, als diejenigen, die hier angegeben und gesetzlich notwendig sind. Falls ein Teil dieser Garantie aus gewissen Gründen ungültig oder unwirksam ist, bedeutet dies nicht, dass andere Klauseln dadurch auch ungültig werden. Für Produkte, die außerhalb der Vereinigten Staaten erworben wurden, wenden Sie sich bitte und den autorisierten Verteiler von Profile Design im respektiven Land.

Optionen des Garantieservices

Um eine Serviceleistung aufgrund dieser Garantie zu erhalten, müssen Sie entweder:

- Ihr Profile Design-Produkt zusammen mit diesem Garantieschein, der Originalquittung der Verkaufsstelle oder einem anderem ausreichendem Nachweis des Kaufdatums zum Fachgeschäft bringen, wo es gekauft wurde, oder zu einer autorisierten Profile Design-Verkaufsstelle, oder
- Senden Sie Ihr Profile Design-Produkt (mit Rückgabeanordnungsnummer an der Außenseite der Verpackung und am Produkt befestigt) zusammen mit der Originalquittung der Verkaufsstelle oder anderem ausreichendem Nachweis des Kaufdatums an Profile Design, 2677 E Presidio St., Long Beach, CA 90810, USA. Sie müssen dazu vor einer Rückgabe zuerst eine Autorisierungsnummer erhalten indem Sie Profile Design unter (310) 884-7756, intern 161, anrufen (oder per Email-Adresse warranty@profile-design.com kontaktieren).

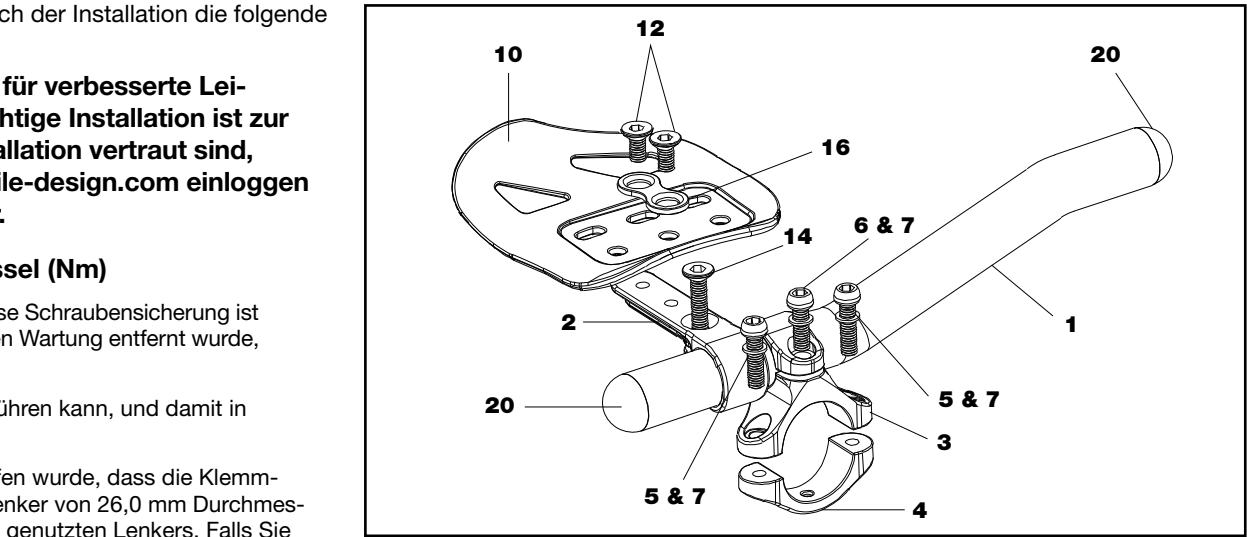


ABB. 1

Teilliste – T2+ DL™			
Anz.	Teil-Nr.	Ref.-Nr.	Teilbezeichnung
2	852023	1	Aerobar – T2+ DL Einsatz, links/rechts
2	285317	2	Halterung „J2“ (hinten)
2	189294	3	Halterungseinsatz gewindelös, 31,8
2	189290	4	U-Bügel mit Gewinde, 31,8
4	919211	5	M6x18 Inbus®-Schraube (schwarz verchromt)
2	312615	6	M6x15 Inbus®-Schraube (schwarz verchromt)
6	550006	7	Unterlegscheibe M6x9x0,8 Rostfreistahl
2	104255	8	Distanzstück Überdimension klein (Verbundstoff)
2	104237	9	Distanzstück, Überdimension groß (Verbundstoff)
1	200008	10	Armstütze F-19, links, formgespritzt
1	200009	11	Armstütze F-19, rechts, formgespritzt*
4	313411	12	M6x13 Flachkopfschraube (schwarz verchromt)
4	313625	13	M6x25 Flachkopfschraube (schwarz verchromt)*
2	312618	14	M6x18 Flachkopfschraube (schwarz verchromt)
2	313638	15	M6x38 Flachkopfschraube (schwarz verchromt)*
2	275555	16	M6 Unterlage, Armstütze
2	276667	17	Stütze M6 Riser (Verbundstoff)*
1	685173	18	Polster (F-19) mit Klettverschluss, links*
1	685174	19	Polster (F-19) mit Klettverschluss, rechts*
4	168428	20	Endstopfen, rund
1		21	Aerobrücke*

*Nicht dargestellt

- Alle Warnungen und Pflegehinweise für Metallteile sind doppelt auf Carbonfaserteile (außer Korrosion) anwendbar, da diese sehr empfindlich sind und während des Gebrauchs leicht beschädigt werden können. Die Verwendung eines Drehmomentschlüssels wird stark empfohlen, da Carbonteile leicht zu stark oder zu wenig angezogen werden, was in Teilen mit Rissen (runiniert) resultieren kann, oder schlimmer noch einem Teil, das während des Gebrauchs bricht. Es sollte routinemäßig auf Risse, Abnutzungserscheinungen, Oberflächenverschlechterung, Delamination, Absplittern der Oberflächenaufführung bzw. Carbonspalter geprüft werden, besonders dort, wo ein Carbonteil mit einem anderen Material in Berührung steht. Sobald die Oberfläche eines Carbonteils einmal beeinträchtigt ist, kann es brechen. Tragen Sie keinerlei Schmiermittel dort auf Carbonoberflächen auf, wo sie mit einem anderen Carbon- oder Metallteil in Berührung sind. Nach einem Sturz können Carbonteile zerkratzt sein, aber es ist nicht wahrscheinlich, dass sie wie Metall verbogen werden. Sie könnten jedoch trotzdem geschwächt sein und müssen ersetzt werden. Rufen Sie den Profile Design-Kundendienst an und erkunden Sie sich über unsere „Sturzstrategie“. [AP0706-8-1]
- Überprüfen Sie unbedingt periodisch ALLE Aerobar-Schrauben auf guten Anzug, wie angegeben. Viele dieser Schrauben können sich aufgrund von Vibrationen lösen, was zu einem möglichen Bruch und Verlust der Fahrradbeherrschung führen kann. Verwenden Sie unbedingt nur durch Profile Design gelieferte Schrauben. [AB1100-1-1]
- Ein Aerobar kann eine Fahrstellung erforderlich machen, die für viele Fahrer neu oder ungewohnt ist. Es ist ratsam an einem Ort mit wenig Verkehr zu üben, um sich an veränderten Steuer- und Handlungswissen des Fahrrads zu gewöhnen. Bitte seien Sie dabei vorsichtig, wenn Sie diesen Lenkertyp zum ersten Mal benutzen. Sehen Sie beim Fahren auch unbedingt nach vorne und nicht nach unten auf den Boden. [AB1100-2-1]
- Falls Sie jemals stürzen und der Lenker, Aerobar ODER der Vorbau irgendwelche Risse (nicht verborgen oder zerkratzt), sollten ALLE ANGRENZENDEN TEILE ersetzt werden, da einer der Teile unbeschädigt Schaden haben kann. Rufen Sie den Profile Design-Kundendienst an und erkunden Sie sich über unsere „Sturzstrategie“. [AB1100-3-1]
- Einige leichtgewichtige Aluminium- und Carbonfaserteiler sind nicht mit Aerobarerhalten kompatibel, und eine Aerobarinstallation kann diesen beschädigen und zu einem Bruch, Rutschen oder einem Sturz führen. Bitte nehmen Sie für diese Informationen auf die Installationshinweise des Lenkerherstellers Bezug, oder wenden Sie sich an Profile Design für weitere Informationen. [AB1100-4-1]
- Dieser Aerobar ist zur Verwendung mit einem Lenker des Klemmdurchmessers 31,8 mm vorgesehen. Unter Verwendung des mitgelieferten Zwischenstücks kann er auch mit einer Lenkstange von 26,0 mm benutzt werden. [AB0302-5-2]
- Wenn immer ein mit Aerobar ausgestattetes Fahrrad auf einem Dachgestellt platziert wird, sind die Polster der Armstützen zu entfernen (falls mit Klettverschluss befestigt). Polster, die während des Transports verloren gehen, sind durch die Profile Design-Garantie nicht gedeckt. [AB1100-6-1]

Profile Design kann verlangen, dass Sie zuerst ein Garantiesatzantragsformular ausfüllen und unterschreiben, bevor Ihr Garantieanspruch bearbeitet wird.

Jegliche Porto-, Versicherungs- und Versandspesen, die beim Einsenden Ihres Profile Design-Produkts zwecks Service unter einer der obigen Optionen entstehen, fallen zu Ihren Lasten. Profile Design ist nicht verantwortlich für Produkte, die während des Versands beschädigt oder verloren wurden.

Für Produkte, die außerhalb der Vereinigten Staaten erworben wurden, wenden Sie sich bitte an den autorisierten Verteiler von Profile Design im Land in dem das Produkt gekauft wurde. Die Verteiler können auf der Website gefunden werden.

Profile Design Sturzstrategie

Profile Design versteht, dass Stürze geschehen und ein Austausch beschädigter Fahrradteile teuer sein kann. Als Resultat dessen versucht Profile Design eine Linderung der Schmerzen, indem ein Ersatzprodukt 30% unter dem gegenwärtig von Profile Design empfohlenen Preis in Ihrem respektiven Land angeboten wird. Alle anderen Klauseln dieser Garantie sind anwendbar, und die angegebene Prozedur zum Erhalten eines Garantieservice gelten auch für die Sturzstrategie. Profile Design trifft die endgültige Entscheidung, ob ein Teil der Sturzstrategie entsprechend gedeckt ist.

Garantieausnahmen

Weder Detailhandel noch Verkäufer von Profile Design-Produkten sind autorisiert diese Garantie auf irgendwelche Weise abzuändern. Es ist Ihre Verantwortung das Produkt regelmäßig zu überprüfen, um festzustellen, ob eine normale Wartung oder ein Ersatz notwendig ist. Diese Garantie deckt das Folgende nicht:

- Produkte, die modifiziert, vernachlässigt oder unzureichend erhalten wurden, bzw. für kommerzielle Zwecke verwendet, missbraucht oder schlecht behandelt wurden, oder die in Unfälle verwickelt waren.
- Schäden, die während des Versands des Produkts entstanden (solche Ansprüche müssen direkt an den Spediteur gestellt werden).
- Produktschäden, die das Resultat einer unrichtigen Zerlegung oder Reparatur sind, bzw. durch die Installation von anderen als den vorgesehenen Originalteilen oder -zubehör verursacht wurden, die nicht kompatibel sind, oder aus einer Nichtbefolgung von Produktwarnungen und Benutzungshinweisen entstehenden.
- Eine Beschädigung oder Verschlechterung des Oberflächenzustands bzw. der ästhetischen Erscheinung des Produkts.
- Eine notwendige Arbeit, um einen durch die Garantie gedeckten Gegenstand zu entfernen und wieder einzubauen bzw. einzustellen.
- Normale Abnutzung des Produkts.
- Jegliche Produkte bei denen der Konsument die oben dargestellten Garantieprozeduren nicht befolgt.

Siehe die Website www.profile-design.com für die aktuelle Version dieser Garantie.

(© Juni 2006 Profile Design)

www.profile-design.com



T2+ DL™ Aerobar w/ MULTI-FIT™ System

Installation Instructions

Note to Dealers: If you install this product for the consumer, please provide him/her with this owner's manual after installation.

Thank you for purchasing the Profile Design T2+ DL™, a lightweight, adjustable, and performance improving aerobar. Please read these instructions thoroughly before attempting to install this aerobar. Proper installation is required for compliance with Profile Design's warranty policy. If you are not familiar with the installation of aerobars, please seek the assistance of your local Profile Design dealer by logging on to www.profile-design.com and using "dealer locator" or by calling Profile Design's customer service number.

Tools and materials required: 5mm Allen wrench, Torque wrench

- Threaded areas have been pre-treated by Profile Design during production with a special blue thread locking compound. This special compound is easy to detect on the threads of all bolts provided. If you cannot detect this thread locking compound or if you have cleaned it off through normal maintenance, reapply a suitable blue thread locking compound as available from Loctite® or another company before assembly.
- [WARNING]** Do not grease the handlebar clamping area as this may cause the aerobar to slip while riding resulting in a loss of control.
- This aerobar is designed to fit both 26.0mm & 31.8mm handlebars and the clamping system of this aerobar is designed to spread the clamping load evenly to the base handlebar. This is accomplished by using a shim set (#8 & #9) for the 26.0mm diameter base bar or by an expand ed clamp size for the 31.8mm diameter base bar. Determine the exact diameter of the handlebar that you are clamping to. If you are using a 26.0mm base handlebar, these shims are required for a proper assembly. Be sure to locate & place the dimple on the shim into the recess of the clamp (repeat on remaining shims). This will prevent each shim from rotating.
- Once desired aerobar width is determined, secure the top and bottom brackets (#3 & #4) to the handlebar by inserting the M6x18 (#5) mushroom cap bolts through the top bracket and into the bottom bracket. Using the 5mm Allen wrench evenly tighten these bolts to a torque of 42–63in.lbs. (4.7–7.2 Newton Meters) Note: You may have to unwrap the top section of handlebar tape in order to gain the desired clamping width. Do not rotate the brake or shift cable housing underneath the aerobar brackets—this will affect braking and/or shifting performance
- Slide the DL extension tubes (#1) through the top bracket (#3) and adjust to the desired length and rotational angle. Using the 5mm Allen wrench, tighten the M6x15 mushroom cap bolt (#6) to a torque of 42–63in.lbs. (4.7–7.2 Nm).
- Slide the two "J2" brackets (#2) on the rear end of the DL extension tubes and adjust to the desired length and rotational angle.
- To install the F-19 armrests in the widest position without the riser posts, insert the M6x18 flat head bolt (#14) into the innermost hole of the "J2" Bracket. Adjust the bracket to the desired length and angle and tighten the M6x18 bolt to a torque of 30–42in.lbs. (3.4–4.7 Nm). Repeat on second bracket.
- Attach the F-19 armrest to the "J2" bracket using the M6x13 flat head bolts (#12). Place each bolt through the M6 Armrest washer (#16), through the F-19 armrest, and into the "J2" bracket. Using the 5mm Allen wrench, tighten the M6x13 flat head bolts to a torque of 30–42in.lbs. (3.4–4.7 Nm). Repeat on second armrest.
- To install the armrests in the narrowest position without risers, attach the F-19 armrest to the "J2" bracket using the M6x13 & M6x25 flat bolts (#12 & #13). The shorter of the two bolts is used on the outermost hole of the F-19. The longer bolt is used in the innermost hole of the F-19 and must thread into the clamp of the "J2" bracket. Place each bolt through the M6 Armrest washer, through the F-19 armrest, and into the J2 bracket. Using the 5mm Allen wrench, tighten the M6x13 & M6x25 flat head bolts to a torque of 30–42in.lbs. (3.4–4.7 Nm). Repeat on second armrest.
- To install the F-19 armrests in the widest position with the riser post (#17), remove the M6x13 flat head bolts and replace with M6x25 flat head bolts. Follow the same installation sequence and, using the 5mm Allen wrench, tighten the M6x25 flat head bolts to a torque of 30–42in.lbs. (3.4–4.7 Nm). Repeat on second armrest.
- To use the riser post with the narrow armrest position, remove the M6x13 & M6x25 flat head bolts, install the Riser Post (#16) under the F-19 armrest and using the M6x25 flat head bolt in the outermost hole of the F-19 armrest and the M6x38 (#15) flat head bolt in the innermost hole of the F-19 armrest. Using the 5mm Allen wrench, tighten the M6x25 & M6x38 flat head bolts to a torque of 30–42in.lbs. (3.4–4.7 Nm). Repeat on second armrest.
- To attach the armrest pads, place a pad on each armrest and insert the edges of the armrest into the pockets on the underside of each pad. Make sure that the edges of each pad are fully inserted into each pocket. Once these are inserted, insert the Velcro strap through the plastic buckle and pull tight across the bottom of the armrest to secure.
- If you choose to install the optional Aerobrücke, please follow the included instruction sheet.
- Recheck the bolts for tightness after first usage and periodically thereafter to insure secure attachment of the aerobar.

WARNING

- Any failure to follow these warnings and instructions can result in breakage, slippage and or other malfunctioning of this Profile Design component causing a loss of control of the bicycle with serious injuries. [AP1100-1-1]
- A craking component can be a sign of potential problems. Make sure all contact surfaces between components are clean, all bolt threads are greased or are treated with proper thread lock and tightened to Profile Design's (or the bike manufacturer's) specifications and all components are properly sized to fit together. If you continue to experience creaking stop using the Profile Design component and call Profile Design customer service. [AP0601-2-2]
- Under tightening a bolt can result in a part coming loose while riding and an over tightened bolt can break unexpectedly or strip the threads it is engaging while riding also resulting in a loss of control. All bolts must be tightened to Profile Design's (or the bike manufacturer's) torque specifications. On the first and any subsequent assembly examine all male and female threads and bolts for stripped threads, cracks and any required lubrication or thread locking compound. [AP1100-3-2]
- Periodically, closely examine all surfaces of this Profile Design component (after cleaning) in bright sunlight to check for any small hairline cracks or fatigue at "stress points" (such as welds, seams, holes, points of contact with other parts, etc.). If you see any cracks, no matter how small, stop using the part immediately and call Profile Design customer service. [AP0302-4-2]
- Whenever you install any new component on your bike make sure you thoroughly try it out close to home (with your helmet) where there are no obstacles or traffic. Make sure everything is working properly before going off on a ride or to a race. [AP1100-5-1]
- Racing (road, mountain or multi-sport) places extreme stress on bicycles and their components (like it does riders) and significantly shortens their usable life. If you participate in these types of events, the lifetime of the product may be significantly shortened depending upon the level and amount of racing. The "normal wear" of a component may differ greatly between competitive and non-competitive uses, which is why professional level riders often use new bikes and components each season as well as having their bikes serviced by professional mechanics. Particular care should be placed in the regular examination of your bicycle and its components to insure your safety. [AP1100-6-1]

Profile Design, LLC

Worldwide Limited Warranty

Profile Design LLC warrants to the original retail purchaser ("you") that the Profile Design product for which they received this warranty is free from defects in material and workmanship for two years from the date of original retail purchase. This warranty is not transferable to a subsequent purchaser. Profile Design's sole obligation under this warranty is to repair or replace the product, at Profile Design's option. Profile Design must be notified in writing of any claim under this warranty within 60 days of any claimed lack of conformity of the product.

Warranty Limitations

The duration of any implied warranty or condition, of merchantability, fitness for a particular purpose, or otherwise, on this product shall be limited to the duration of the express warranty set forth above. In no event shall Profile Design be liable for any loss, inconvenience or damage, whether direct, incidental, consequential or otherwise, resulting from breach of any express or implied warranty or condition, of merchantability, fitness for a particular purpose, or otherwise with respect to this product, except as set forth herein. Some states or countries do not allow limitation on how long an implied warranty lasts and some do not allow exclusions or limitations of incidental or consequential damages, so the above limitations or exclusions may not apply to you. This warranty gives you specific legal rights, and you may also have other rights, which may vary from location to location. This warranty will be interpreted pursuant to the laws of the United States. The original English language version/meaning of this warranty controls over all translations and Profile Design is not responsible for any errors in translation of this warranty or any product instructions. This warranty is not intended to confer any additional legal, jurisdictional or warranty rights to you other than those set forth herein or required by law. If any portion of this warranty is held to be invalid or unenforceable for any reason, such finding will not invalidate any other provision. For products purchased in countries other than the United States please contact Profile Design's authorized distributor in that respective country.

Warranty Service Options

To obtain service under this warranty you must either:

- Bring or send your Profile Design product, together with this warranty, the retail seller's original receipt or other satisfactory proof of the date of purchase to the retailer where you purchased the item or another authorized Profile Design retailer, or
- Send your Profile Design product (with the return authorization number on the outside of the shipping container and affixed to the product), together with the retail seller's original receipt or other satisfactory proof of the date of purchase to Profile Design, 2677 E Presidio St., Long Beach, CA 90810 USA. You must first obtain a return authorization number by calling Profile Design at (310) 884-7756 ext. 161 (or send an email to warranty@profile-design.com) prior to returning the product to Profile Design.

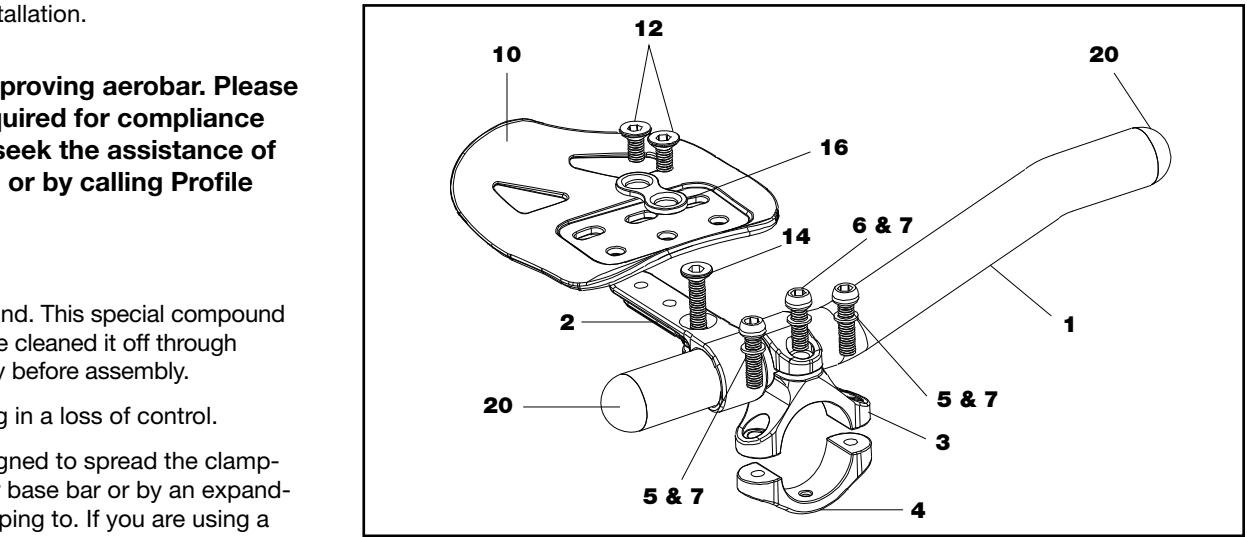


FIG. 1

Parts List – T2+ DL™			
Qty. Req.	Part #	Ref. #	Part Description
2	852023	1	Aerobar – T2+ DL Extension Left/Right
2	285317	2	Bracket – "J2" Rear
2	189294	3	Bracket – Extension Non-threaded 31.8
2	189290	4	Bracket – "U" Threaded 31.8
4	919211	5	Bolt – M6x18mm Mushroom Cap BCP
2	312615	6	Bolt – M6x15 Mushroom Cap BCP
6	550006	7	Washer – M6X9X0.8 SS
2	104255	8	Shim – Small O.S. (Composite)*
2	104237	9	Shim – Large O.S. (Composite)*
1	200008	10	Armrest F-19 Left Injected
1	200009	11	Armrest F-19 Right Injected*
4	313411	12	Bolt – M6x13 Flat Head BCP
4	313625	13	Bolt – M6x25 Flat Head BCP*
2	312618	14	Bolt – M6x18 Flat Head BCP
2	313638	15	Bolt – M6x38 Flat Head BCP*
2	275555	16	Washer – M6 Armrest
2	276667	17	Post – M6 Riser (Composite)*
1	685173	18	Pad – F-19 L w/Velcro Straps*
1	685174	19	Pad – F-19 R w/Velcro Straps*
4	168428	20	End Plugs – Round
1		21	Aerobrücke*

*Not pictured

- A number of factors can reduce the life of this component to less than its warranty period. Rider size and/or strength and riding style, high mileage, rough terrain, abuse, improper installation, sweat, adverse environmental conditions (such as salt air or corrosive rain), travel damage (especially if bike and components are repeatedly disassembled and then reassembled) and crashes or accidents can all contribute to the shortening of the life of this component. The more factors that are present, the more the life of the component is reduced. [AP0801-7-2]
- Make sure you periodically recheck ALL aerobar bolts for tightness as indicated. Many of these bolts can loosen due to road vibration, which can cause possible breakage and loss of control. Make sure only the Profile Design supplied bolts are used. [AB1100-1-1]
- Aerobars can require riding positions that are new or different to many riders. It is advisable to practice using these bars in a low traffic area to become accustomed to any changes in the steering or handling characteristics of the bike. Please exercise caution when using these types of handlebars for the first time. Also make sure that you continue to look forward when riding and do not look down towards the ground. [AB1100-2-1]
- If you ever crash and the handlebar, aerobar OR stem is damaged in any way, (slight bends or scrapes) ALL ADJOINING PARTS should be replaced as there may be undetectable damage to either part. Call Profile Design customer service and ask about our "Crash Replacement Policy". [AB1100-3-1]
- Some lightweight aluminum and carbon fiber handlebars are not compatible with aerobar assemblies and attaching aerobars will damage the bar and could lead to breakage, slippage or a fall, please refer to the handlebar manufacturer's installation instructions for this information or call Profile Design for further information. [AB1100-4-1]
- These aerobars are intended for use with handlebars using a clamp diameter of 31.8mm. By using the shim adaptor provided they may also be used for 26.0mm handlebars. [AB0302-5-2]
- Whenever an aerobar-equipped bike is placed on a roof rack, remove the armrest pads (if they are Velcro attached). Pads lost during transport are not covered by Profile Design Warranty. [AB1100-6-1]

Profile Design may require that you complete and sign a warranty replacement request form before processing your warranty claim.

Any postage, insurance or other shipping costs incurred in sending your Profile Design product for service under either option above is your responsibility. Profile Design will not be responsible for products lost or damaged in shipping.

For products purchased in countries other than the United States please contact Profile Design's authorized distributor in the country where the product was purchased. They can be found on our website at www.profile-design.com

Profile Design Crash Replacement Policy

Profile Design understands that crashes can happen and replacement of damaged bicycle parts can be costly. As a result Profile Design will attempt to ease the pain by offering you a replacement product for 30% below Profile



Guidon Aérodynamique – T2+ DL™ avec Système MULTI-FIT™

Instructions d'installation

Note pour le détaillant: Si vous installez ce produit pour un client, veuillez lui remettre le manuel d'instruction une fois l'installation complétée.

Merci d'avoir acheté le guidon aérodynamique T2+ DL™ de Profile Design. Veuillez lire attentivement ces instructions avant de procéder à l'installation du produit. Notez qu'une installation non conforme à ces instructions pourrait invalider la police de garantie de Profile Design. Si vous n'êtes pas familier avec les procédures d'installation de guidon aérodynamique, veuillez demander l'assistance de votre détaillant local Profile Design. Vous pouvez localiser le détaillant le plus près (ou le distributeur de votre pays si vous êtes à l'extérieur des États-Unis d'Amérique) en vous rendant sur www.Profile-Design.com et en utilisant le lien «Dealer Search». Vous pouvez aussi composer le numéro du service à la clientèle de Profile Design ci-dessous.

Outils et matériaux requis: clé hexagonale (Allen) de 5mm & clé dynamométrique

- La visserie de ce produit a été prétraitee par Profile Design lors de sa fabrication avec un adhésif de freinage à filets de couleur bleu. Ce composé peut être détecté par son impression «collante» lors du serrage des boulons. Si vous n'arrivez pas à détecter cet adhésif de freinage ou si vous l'avez enlevé durant un entretien normal, traitez les zones filetétes d'avec un adhésif de freinage, tel que vendu par Loctite™, avant l'assemblage.
- ⚠ AVERTISSEMENT** Ne graissez pas la zone de serrage du guidon (bride) car cela risque de faire glisser la barre aérodynamique lors de son usage et pourrait causer une perte de contrôle.
- Ce guidon aérodynamique est conçu pour être monté sur des guidons de base de 26.0mm ou 31.8mm. Le système de serrage est conçu pour répartir la charge de serrage de façon égale sur le guidon de base. Ceci s'effectue grâce à un ensemble d'intercalaires (#9, #10) qui seront requis pour les guidons de base d'un diamètre de 26.0mm. Toutefois, vous utiliserez la pleine grandeur de la zone de serrage du guidon aérodynamique pour les guidons de base d'un diamètre de 31.8mm. Assurez-vous donc de bien déterminer le diamètre de guidon de base. Également, localisez et d'aligner la dent de centrage dans la cavité de la bride prévu à cette fin (répétez pour les autres intercalaires). Ceci empêchera les intercalaires de bouger lors des étapes suivantes de l'installation.
- Après avoir déterminé la position voulue du guidon aérodynamique, sécurisez les supports supérieurs et inférieurs (#3 et #4) sur le guidon de base en insérant les boulons à tête champignon M6x18mm (#5) à travers les supports supérieurs. Utilisez la clé hexagonale 5mm et vissez de façon uniforme les boulons à tête champignon selon un couple de serrage de 42 à 63 pouces-livres. (4.7 à 7.2 Nm) N.B. : Il est possible qu'il soit nécessaire de retirer une section de la guidoline sur le guidon de base afin d'obtenir l'espacement nécessaire et/ou désiré à l'installation. Ne guidez pas les gaines de freins ou vitesses sous le supports du guidon; cela risque d'affecter le freinage et/ou la performance du changement de vitesse
- Glissez les tubes d'extension de votre barre T2+ DL (#1) dans les supports supérieurs (#3) et ajustez l'extension et l'angle désirés des tubes d'extensions. En utilisant la clé hexagonale 5mm, serrez les boulons à tête champignon M6x15mm (#6) selon un couple de serrage de 42-63 pouces-livres (4.7-7.2 Nm)
- Glissez les deux supports «J2» (#2) vers l'arrière des tubes d'extension et ajustez l'extension et l'angle désirés.
- Pour installer les accoudoirs F-19™ dans la position la plus large et sans les espaces verticaux d'élévation, insérez le boulon à tête plate M6x18mm (#14) dans le trou intérieur (le plus près de la potence) du support «J2». À l'aide de la clé hexagonale 5mm, serrez les boulons M6x18mm selon un couple de serrage de 30-42 pouces-livres (3.4-4.7 Nm). Répétez pour le second support.
- Sécurisez l'accoudoir F-19™ sur le support «J2» en utilisant les boulons à tête plate M6x13mm (#15). Insérez les boulons à travers la rondelle d'accoudoir M6 (#1), de l'accoudoir F-19™ et finalement dans le support «J2». À l'aide de la clé hexagonale 5mm, serrez les boulons à tête plate M6x13mm selon un couple de serrage de 30-42 pouces-livres. (3.4-4.7 Nm). Répétez l'opération pour le second accoudoir.
- Si vous désirez installer les accoudoirs dans la position la plus étroite sans les espaces verticaux d'élévation, fixez l'accoudoir F-19™ au support «J2» à l'aide des supports plats (#13 et #17). Notez que les supports plats doivent être utilisés dans le trou extérieur (le plus éloigné de la potence). Le boulon le plus long devra donc être utilisé dans le trou intérieur (soit celui le plus près de la potence). Insérez les boulons à travers les rondelles d'accoudoir M6, de l'accoudoir F-19™ et dans les supports «J2». À l'aide de la clé hexagonale 5 mm serrez les boulons à tête plate M6x13mm et M6x25mm selon un couple de serrage de 30-42 pouces-livres (3.4-4.7 Nm). Répétez pour le second accoudoir.
- Pour installer les accoudoirs F-19™ dans la position la plus large avec les espaces verticaux d'élévation (#17), remplacez les boulons à tête plate M6x13mm par les boulons M6x25mm. Respectez la même séquence d'installation décrite ci haut et utilisez la clé hexagonale 5mm pour serrez les boulons à tête plate M6x25mm selon un couple de serrage de 30-42 pouces-livres (3.4-4.7 Nm). Répétez pour le second accoudoir.
- Finalement, pour installer les accoudoirs dans la position la plus étroite et avec les espaces verticaux d'élévation, retirez les boulons à tête plate M6x13mm et M6x25mm, installez l'intercalaire d'élévation (#17) sous l'accoudoir F-19™ et utilisez le boulon M6x25mm dans le trou le plus extérieur (plus éloigné de la potence) et d un boulon à tête plate M6x38mm dans le trou le plus intérieur (plus près de la potence) de l'accoudoir F-19™. À l'aide de la clé hexagonale 5 mm, serrez les boulons M6x25 et M6x38 selon un couple de serrage de 30-42 pouces-livres (3.4-4.7 Nm). Répétez pour le second accoudoir
- Pour fixer les coussinets aux accoudoirs, placez un coussin sur chacun des accoudoirs et insérez les rebords des coussinets dans les cavités du coussinet. Assurez-vous que les rebords de chaque accoudoir soient complètement insérés dans chacune des cavités. Une fois les rebords insérés convenablement, passez la bande Velcro à travers la boucle de plastique et tensionez fermement afin de les sécuriser en place.
- Si vous désirez installer un Aérobridge (optionnel), veuillez suivre les instructions du produit en question.
- Revérifiez le couple de serrage de tous les boulons après la première utilisation (ainsi que périodiquement) afin de s'assurer que la barre aérodynamique soit installée de façon sécuritaire.

AVERTISSEMENT

- Toute impossibilité à suivre ces avertissements et directives peut résulter en une blessure, un glissement et/ou tout autre dysfonctionnement de ce composant Profile Design pouvant provoquer une perte de contrôle de la bicyclette avec des blessures graves. [AP1100-1-1]
- Un composant grinçant peut être un signe de problèmes potentiels. Assurez-vous que toutes les surfaces de contact entre les composants soient propres, que tous les composants soient correctement assemblés et que tous les composants soient correctement installés. Consultez les spécifications de Profile Design (ou du fabricant du vélo) et que tous les composants soient classés selon leur grossseur pour être correctement ensemble. Si vous continuez à éprouver un grincement, veuillez cesser d'utiliser composant Profile Design et appelez le service après-vente de Profile Design. [AP0061-2-2]
- Sous-serrer un verrou peut résulter en une partie se dégageant durant une course sur le vélo et un verrou trop serré risque de casser de façon inattendue ou de prendre les fils qu'il engage durant la course peut également résulter aussi en une perte de contrôle. Tous les verrous doivent être serrés selon les spécifications de votre fabricant de Profile Design. Sur le premier et tout assemblage subséquent veuillez examiner tous les fils mâle et femelles et les verrous pour tout fil démonté, fissuré et tout composant de verrouillage exigeant une lubrification. [AP1100-3-2]
- Périodiquement, examinez attentivement toutes les surfaces de ce composant Profile Design (après l'avoir nettoyé) dans la lumière du soleil claire pour vérifier toute petite fissure capillaire ou toute fatigue aux points de «stress» (tels que les soudures, joints, trous, points de contact avec les autres parties etc.). Si vous voyez des fissures, peu importe la taille, cessez d'utiliser immédiatement la partie et appelez le service après-vente de Profile Design. [AP0302-2-2]
- Toutes les fois que vous installez tout nouveau composant sur votre vélo assurez-vous de bien l'essayer près de chez vous (avec votre casque) dans un endroit où il n'y a pas d'obstacles ni de circulation. Assurez-vous que tout fonctionne correctement avant de faire une promenade ou une course. [AP1100-5-1]
- Les courses (route, montagne ou multi-sport) implique un stress extrême sur les bicyclettes et leurs composants (comme il sert de cavaliers) et raccourcissent considérablement leur durée d'utilisation. Si vous participez à ces types d'événements, la vie du produit peut être raccourcie considérablement selon le niveau et la quantité de courses. La «brisure normale» d'un composant peut différer grandement entre les usages compétitifs et non-compétitifs et les cavaliers de rang professionnel utilisent souvent de nouveaux vélos et composants à chaque saison et font entretenir leurs vélos par des mécaniciens professionnels. Un soin particulier doit être placé dans l'examen régulier de votre bicyclette et de ses composants pour vous assurer de votre sécurité. [AP1100-6-1]
- Plusieurs facteurs peuvent réduire la durée de ce composant à moins de la période de garantie. La dimension du cavalier et/ou la force et le style du maintien, la distance parcourue, un terrain rugueux, un abus, une installation inexacte, la transpiration, les conditions ambiantes adverses (telles que de l'air sale ou une pluie acide), les dégâts de voyage (surtout si le vélo et ses composants sont démontés puis rassemblés à maintes reprises) et les accidents peuvent tous contribuer au raccourcissement de la vie de ce composant. Plus il y a de facteurs présents,

Profile Design, LLC

Garantie Limitée Mondiale

Worldwide Limited Warranty

Profile Design garantit à l'acheteur au détail original («vous») que le produit Profile Design pour lequel il a reçu cette garantie est sans défauts au niveau du matériel et de la main-d'œuvre pour deux années à partir de la date d'achat de la vente au détail originale. Cette garantie n'est pas transmissible à un acheteur subséquent. La seule obligation de Profile Design sous cette garantie consiste à réparer ou remplacer, ou des droits de garantie autres que ceux présentés ici ou exigés par la loi. Si toute partie de demande sous cette garantie dans les 60 jours de tout manque déclaré de conformité du produit.

Limites de la garantie

La durée de toute garantie ou condition implicite, de commerciabilité, d'aptitude pour un but particulier ou autre, sur ce produit sera limitée à la durée de la garantie exacte présentée ci-dessus. En aucun cas Profile Design ne sera responsable pour toute perte, dérangemnt ou dégat, direct, accidentel, consécutif ou autre, résultant d'infraction de toute garantie ou condition expresse ou garantie, de commerciabilité, d'aptitude pour un but particulier ou autre en ce qui concerne ce produit, sauf comme indiqué ici. Certains Etats ou pays ne permettent pas les limites sur la durée de la garantie implicite et d'autres n'autorisent pas les exclusions ou limites aux dommages accidentels ou consécutiels, de ce fait ces limites et exclusions peuvent ne pas s'appliquer à vous. Cette garantie vous donne des droits légaux spécifiques, et vous pouvez avoir aussi d'autres droits qui peuvent varier d'un endroit à un autre. Cette garantie sera interprétée selon les lois des États-Unis. Le sens/version de la langue anglaise originale de cette garantie contrôle toutes les traductions et Profile Design n'est pas responsable pour toute erreur dans la traduction de cette garantie ou toute directive du produit. Cette garantie n'est pas destinée à conférer tout droit légal ou juridictionnel supplémentaire ou des droits de garantie autres que ceux présentés ici ou exigés par la loi. Si toute partie de cette garantie est tenue pour invalide ou inapplicable pour toute raison, une telle découverte n'invalidera pas toute autre provision. Pour les produits achetés dans des pays autres que les États-Unis, veuillez contacter le distributeur autorisé de Profile Design dans ce pays respectif.

Options du Service de garantie

Pour obtenir un service sous garantie, vous devez:

- Apporter ou envoyer votre produit Profile Design, avec cette garantie, le reçu original du vendeur au détail ou toute autre preuve satisfaisante de la date d'achat au détail depuis le détaillant où vous avez acheté l'article ou de tout autre détaillant Profile Design autorisé ou
- Envoyer votre produit Profile Design (avec le numéro d'autorisation du retour sur l'extérieur de l'emballage de transport et apposé au produit), avec le reçu original du vendeur au détail ou toute autre preuve satisfaisante de la date d'achat au détail

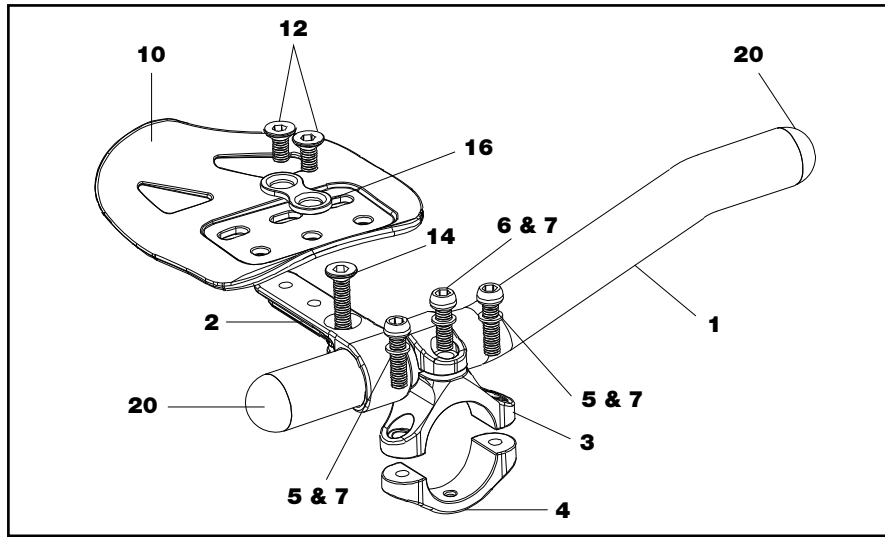


FIG. 1

Liste des Pièces – T2+ DL™			
Qté. Req.	# de Pièce	# de Réf.	Description de Pièce
2	852023	1	Assemblage – T2+ DL Extensions Gauche/Droite
2	285317	2	Support – «J2» Arrière
2	189294	3	Support – Extension Non-fileté 31.8mm
2	189290	4	Support – «U» Fileté 31.8mm
4	919211	5	Boulon – M6x18mm à tête champignon BCP
2	312615	6	Boulon – M6x15mm à tête champignon BCP
6	550006	7	Rondelle – M6x9X0.8 SS
2	104255	8	Intercalare petit O.S. (Composite)*
2	104237	9	Intercalare grand O.S. (Composite)*
1	200008	10	Accoudoir F-19 Gauche injecté
1	200009	11	Accoudoir F-19 Droit injecté*
4	313411	12	Boulon – M6x13 Tête plate BCP
4	313625	13	Boulon – M6x25 Tête plate BCP*
2	312618	14	Boulon – M6x18 Tête plate BCP
2	313638	15	Boulon – M6x38 Tête plate BCP*
2	275555	16	Rondelle – M6 Accoudoir
2	276667	17	Espaceurs Verticaux d'élévation M6 (Composite)*
1	685173	18	Coussinet – F-19 G avec bandes Velcro*
1	685174	19	Coussinet – F-19 D avec bandes Velcro*
4	168428	20	Embouts de guidont – Ronds
1		21	Aérobridge*

*Sans image

plus la vie du composant en sera réduite. [AP0801-7-2]

- Tous les avertissements et directives d'entretien qui concernent les parties en métal s'appliquent doublement aux parties en fibre de carbone (sauf pour la corrosion) car elles sont très délicates et peuvent être facilement endommagées durant l'utilisation. L'utilisation d'une molette à torque est vivement recommandée comme elle est facile à opérer pour serrer toute partie en carbone fissurée ou pie, partie qui risque de se casser durant l'utilisation. Sur une base habituelle vous devez vérifier entièrement toute fissure, marque de brisurs, détérioration de la surface, délamination, ébréchure de la finition ou éclatement du carbone surtout à un endroit où un composant en carbone entre en contact avec un composant sans carbone. Une fois que la surface d'une partie en carbone est compromise, elle peut casser. N'appliquez pas de lubrifiant sur toute surface en carbone entrant en contact avec une autre partie en carbone ou en métal. Après un accident, des parties en carbone peuvent être racées mais vraisemblablement ne seront pas courbées comme une partie de métal. Cependant elles peuvent encore être fléchies et doivent être remplacées. Appelez le service après-vente de Profile Design et reenseignez-vous sur notre «Police de Remplacement pour Accident». [AP0706-9-1]

- Assurez-vous périodiquement de re-vérifier TOUTS les boulons d'aérobarre pour la fermeté comme indiqué. Nombreux de ces verrous peuvent se défaire en raison de la vibration sur route qui peut provoquer une rupture possible et une perte du contrôle. Assurez-vous de n'utiliser seulement que les boulons fournis par Profile Design. [AB1100-1-1]

- Les aérobars peuvent exiger des positions de course nouvelles ou différentes pour de nombreux cyclistes. Il est conseillé de vous exercer en utilisant ces barres dans une zone à faible circulation pour vous habituer aux changements dans la direction ou les caractéristiques de manoeuvre de votre vélo. Veuillez prêter attention en utilisant ces types de guidon pour la première fois. Assurez-vous également de continuer à regarder devant vous en faisant du vélo et non pas vers le sol. [AB1100-2-1]

- Si vous faites une chute et que le guidon OU la tige est endommagé quelle qu'en soit la façon (courbures légères ou éraflures) TOUTES LES PARTIES CONTIGUES doivent être remplacées comme il peut y avoir un dégat indéfectible à l'une et l'autre partie. Appelez le service après-vente de Profile Design et reenseignez-vous sur notre «Police de Remplacement pour Accident». [AB1100-3-1]

- Certains guidons ultra-légers en fibres d'aluminium et de carbone ne sont pas compatibles avec les assemblages d'aérobarre et attacher celles-ci endommagera la barre et risquent de provoquer une cassure, un glissement ou une chute; veuillez consulter les instructions d'installation du fabricant du guidon pour des informations ou appelez Profile Design pour de plus amples détails. [AB1100-4-1]

- Ces aérobars sont destinées à une utilisation avec un guidon possédant un étai d'un diamètre de 31.8mm. En utilisant l'adaptateur de déflecteur fourni, elles peuvent également être utilisées pour des guidons de 26.0mm. [AB0302-5-2]

- Lorsqu'un vélo équipé d'une aérobare est placé sur un porte-bagages, enlevez les réservoirs de bras (s'ils sont attachés par du velcro). Les réservoirs perdus durant le transport ne sont pas couverts par la Garantie de Profile Design. [AB1100-6-1]

de Profile Design 2677 El Presidio St. Long Beach, CA 90810 USA. Vous devez obtenir en premier un numéro d'autorisation de retour en appelant Profile Design à (310) 884-7756 ext. 161 (ou envoyez un email à warranty@profile-design.com) avant de rendre le produit à Profile Design.

Profile Design peut exiger que vous remplissiez et signez un formulaire de requête pour remplacement de la garantie avant de traiter votre demande de garantie.

Tout affranchissement, assurance ou autres coûts de transport encourus pour envoyer votre produit Profile Design pour un service sous une des options ci-dessus sont votre responsabilité. Profile Design ne sera pas responsable pour les produits perdus ou endommagés durant le transport.

Pour les produits achetés dans des pays autres que les États-Unis, contactez le distributeur autorisé de Profile Design dans le pays où ils ont été achetés. Ils peuvent être trouvés sur notre site www.profile-design.com

Exclusions de Garantie

Les détaillants et vendeurs de produits Titec ne sont pas autorisés à modifier cette garantie en aucune façon. Il est de votre responsabilité d'examiner régulièrement le produit pour déterminer tout besoin pour un service normal ou un remplacement. Cette garantie ne couvre pas ce qui suit:

- Les produits qui ont été modifiés, négligés ou incorrectement entretenus, utilisés pour des objectifs commerciaux, mal utilisés ou impliqués dans des accidents.
- Les dommages rencontrés durant l'expédition des produits (de telles plaintes doivent être déposées directement auprès du transporteur).
- Les dommages aux produits provenant d'un assemblage ou d'une réparation incorrecte, de l'utilisation de parties ou accessoires non compatibles avec l'utilisation originale prévue ou de l'impossibilité à respecter les avertissements et les instructions d'utilisation du produit.
- Les dommages ou détériorations à la finition de la surface, à l'esthétisme ou l'apparence du produit.
- Le travail exigé pour enlever et/ou réajuster l'article couvert par cette garantie.
- Toute brisure normale du produit.
- Tout produit pour lequel le consommateur ne suit pas les procédures de la garantie comme indiquées ci-dessus.

Pour l'information actuelle de cette garantie, veuillez visiter notre site Web à www.profile-design.com

(© Juin 2006 Profile Design)

www.profile-design.com



Sistema de Barra de Descanso c/MULTI-FIT™ T2+ DL™

Instrucciones de Instalación

Nota a los Comerciantes: Si usted instala este producto para el consumidor, proporcione este manual del propietario a él/ella después de la instalación.

Le agradecemos por la compra de T2+ DL™ de Profile Design, una barra de descanso ligera, ajustable, y mejoradora de performance. Lea estas instrucciones completamente antes de intentar instalar esta barra de descanso. Instalación apropiada es necesaria para cumplir con la política de garantía de Profile Design. Si no está familiarizado con la instalación de barras de descanso, busque la asistencia de su comerciante local Profile Design a través del sitio de web www.profile-design.com y utilizando "localizador de revendedor" o llamando el número del servicio al cliente de Profile Design.

Herramientas y materiales necesarios: Llave Allen 5mm, Llave de Torsión

- Áreas con rosca han sido tratadas previamente por Profile Design durante la producción con compuesto bloqueador de rosca azul especial. Este compuesto especial se detecta fácilmente en las rosas de todos los tornillos proporcionados. Si no se detecta este compuesto bloqueador de rosca o si usted lo limpió durante la manutención normal, reaplique un compuesto bloqueador de rosca azul apropiado como lo disponible de Loctite™ o de una otra compañía antes de la ensambladura.
- ⚠ WARNING** No engrase área de fijación del manillar porque esto puede causar deslizamiento de la barra de descanso durante montaje de bicicleta resultando en pérdida de control.
- Esta barra de descanso fue planeada para acoplarse a ambos los manillares de 26.0mm y 31.8mm y el sistema de fijación de esta barra de descanso fue planeada para extenderse uniformemente a lo largo de la base. Esto es llevado a cabo a través de un juego de calce (#8 & #9) para la barra de base con diámetro de 26.0mm o por una abrazadera de tamaño expandido para la barra de base con diámetro de 31.8mm. Determine el diámetro exacto del manillar que está siendo fijado. Si usted está usando un manillar de base de 26.0mm, estos calces son necesarios para una ensambladura apropiada. Asegúrese de localizar y colocar la pequeña indentación sobre el calce en el hueco de la abrazadera (repetir sobre los calces restantes). Esto prevendrá la rotación de cada calce.
- Una vez determinada la largura deseada para la barra de descanso, fije los soportes superiores e inferiores (#3 y #4) al manillar insértandolos los tornillos de cabeza rebajada M6x18 (#5) a través del soporte superior y en el soporte inferior. Use la llave Allen de 5mm para apretar uniformemente estos tornillos a una torsión de 42-63 pulg.lbs. (4.7-7.2 Newton Metros). Nota: Puede ser necesario remover la sección superior de la cinta del manillar para ganar acceso a la largura de fijación deseada. No encamine el cable del freno o cambio por debajo de los soportes de la barra de descanso—esto afectará la performance del freno y/o del cambio.
- Deslice los tubos de extensión DL (#6) a través del soporte superior (#3) y ajuste a la largura deseada y ángulo rotativo. Use la llave Allen de 5 mm para apretar el tornillo de cabeza rebajada M6x15 (#1) a una torsión de 42-63 pulg.lbs. (4.7-7.2 Nm).
- Deslice los dos soportes "J2" (#2) en la extremidad posterior de los tubos de extensión DL y ajuste a la largura deseada y ángulo rotativo.
- Para instalar los apoyabrazos F-19 en la posición más ancha sin los tubos de subida, insérte el tornillo de cabeza llana M6x18 (#14) en el hueco más interno del Soporte "J2". Ajuste el soporte a la largura deseada y ángulo y apriete el tornillo M6x18 a una torsión de 30-42 pulg.lbs. (3.4-4.7 Nm). Repetir sobre el segundo soporte.
- Fije el apoyabrazo F-19 al soporte "J2" usando los tornillos de cabeza llana M6x13 (#12). Coloque cada tornillo a través de la arandela del Apoyabrazo M6 (#16), a través del apoyabrazo F-19, y en el soporte "J2". Use la llave Allen 5mm para apretar los tornillos de cabeza llana M6x13 a una torsión de 30-42 pulg.lbs.(3.4-4.7 Nm). Repetir sobre el segundo apoyabrazo.
- Para instalar los apoyabrazos en la posición más estrecha sin tubos de subida, fije el apoyabrazo F-19 al soporte "J2" usando los tornillos llanos M6x13 y M6x25 (#12 y #13). Este tornillo más corto es usado en el hueco más externo del F-19. El tornillo más largo es usado en el hueco más interno del F-19 y debe enrosar en la abrazadera del soporte "J2". Coloque cada tornillo a través de la arandela del Apoyabrazo M6, por el apoyabrazo F-19, y dentro del soporte "J2". Use la llave Allen 5 mm para apretar los tornillos de cabeza llana M6x13 & M6x25 a una torsión de 30-42 pulg.lbs. (3.4-4.7 Nm). Repetir sobre el segundo apoyabrazo.
- Para instalar los apoyabrazos F-19 en la posición más ancha con el tubo de subida (#17), remueva los tornillos de cabeza llana M6x13 y reemplace con los tornillos de cabeza llana M6x25. Siga la misma secuencia de instalación y, usando la llave Allen de 5 mm, apriete los tornillos de cabeza llana M6x25 a una torsión de 30-42 pulg.lbs. (3.4-4.7 Nm). Repetir sobre el segundo apoyabrazo.
- Para usar el tubo de subida con la posición de apoyabrazo más estrecha, remueva los tornillos de cabeza llana M6x13 y M6x25, instale el Tubo de Subida (#16) bajo el apoyabrazo F-19 y use el tornillo de cabeza llana M6x25 en el hueco más externo del apoyabrazo F-19 y el tornillo de cabeza llana M6x38 (#15) en el hueco más interno del apoyabrazo F-19. Use la llave Allen de 5 mm para apretar los tornillos de cabeza llana M6x25 y M6x38 a una torsión de 30-42 pulg.lbs. (3.4-4.7 Nm). Repetir sobre el segundo apoyabrazo.
- Para sujetar las almohadillas del apoyabrazo, coloque una almohadilla en cada apoyabrazo y inserte los bordes del apoyabrazo dentro de los huecos en el lado inferior de cada almohadilla. Asegúrese de que los bordes de cada apoyabrazo estén completamente insertados en cada hueco. Una vez que ellos estén insertados, inserte la cinta de Velcro a través de la hebillla plástico y tire firmemente a través de la parte inferior del apoyabrazo para fijarla.
- Si usted decide instalar Aerobridge (Adaptador para Barra de Descanso) opcional, siga la hoja de instrucción incluida.
- Verifique nuevamente si los tornillos está bien apretados después del primer uso y a intervalos regulares posteriormente para garantizar una fijación segura de la barra de descanso.

WARNING

- Cualquier falla al seguir estos avisos y instrucciones puede resultar en rotura, deslizamiento y o otros funcionamientos incorrectos de este componente Profile Design causando pérdida de control de la bicicleta con heridas graves. [AP1100-1-1]
- Un componente chirriante puede ser un señal de problema serio. Asegúrese de que todas las superficies de contacto entre los componentes estén limpias, todas las rosas de tornillos estén engrasadas o sean tratadas con bloqueo de rosca apropiado y apretados según las especificaciones de Profile Design (o el fabricante de bicicleta) y todos los componentes estén apropiadamente organizados por tamaño para encajar todo junto. Si los chirrios continúan, pare la utilización del componente Profile Design y llame al servicio al cliente de Profile Design. [AP0801-2-2]
- Apretamiento flojo de un tornillo puede resultar en pieza suelta durante el paseo de bicicleta y un apretamiento demasiado puede romperse o aserrar las rosas interconectantes durante el paso de bicicleta resultando también en una pérdida de control. Todos los tornillos deben ser apretados según las especificaciones de torque de Profile Design (o del fabricante de bicicleta). En el primero ensamblaje y en los subsiguientes ensamblajes, verifique todas las rosas macho y hembra y tornillos para ver si existen rosas aisladas, rajaduras y si necesitan de engrase o compuesto bloqueador de rosca. [AP1100-3-2]
- A intervalos fijos, verifique completamente todas las superficies de este componente de Profile Design (después de la limpieza) bajo la luz del sol clara para verificar si existe cualquier rajadura pequeña o desgaste en "puntos de tensión" (tal como puntos soldados, surcos, hoyos, puntos de contacto con otras piezas, etc). Si usted ve cualquier rajadura, no importa si es pequeña, pare de utilizar la pieza inmediatamente y llame el servicio al cliente de Profile Design. [AP0302-4-2]
- Cuando quiera instalar cualquier componente nuevo en su bicicleta, asegúrese de intentar la instalación cuidadosamente cercando a su residencia (utilizando su casco), donde no haya obstáculos o tráfico. Asegúrese que todo esté funcionando apropiadamente antes de pasear o correr con la bicicleta. [AP1100-5-1]
- Corrida (estrada, montaña o multi-deporte) coloca tensión extrema sobre las bicicletas y sus componentes (como ocurre a los ciclistas) y acorta significativamente sus vidas útiles. Si usted participa en estes tipos de eventos, la vida útil del producto puede ser acortada significativamente dependiendo del nivel y totalidad de corrida. El "desgaste normal" de un componente puede diferir grandemente entre usos competitivos y no-competitivos, motivo por el cual utilizadores de bicicleta a nivel profesional frecuentemente usan bicicletas y componentes nuevos a cada temporada y también llevan sus bicicletas para que sean reparadas por mecánicos profesionales. Cuidado particular debe ser colocado en la verificación regular de su bicicleta y sus componentes para asegurar su seguridad. [AP1100-6-1]

Profile Design, LLC

Garantía Limitada a Nivel Mundial

Dibujo de Perfil LLC garantiza al comprador original al por menor ("usted") que el producto del Profile Design por lo cual ellos recibieron esta garantía está libre de defectos tanto de fabricación como en los materiales utilizados por dos años desde la fecha de compra original al por menor. Esta garantía no es transferible a un comprador subsiguiente. La única obligación de Profile Design bajo esta garantía está limitada a reparar o reemplazar el producto, según opción Profile Design. Profile Design debe ser notificado por escrito con relación a cualquier demanda bajo esta garantía dentro de 60 días desde la fecha de reclamación de inconformidad del producto.

Limites de la Garantía

La duración de cualquier garantía o condición implícita, aptitud para la venta o aptitud para un propósito en particular, o de otra manera, en este producto estará limitada a la duración de la garantía explícita publicada abajo. Bajo ninguna circunstancia deberá Profile Design ser responsable por cualquier pérdida, inconveniencia o daño, directo, indirecto, consecuente que resulte de infracción de cualquier garantía o condición explícita o implícita de aptitud para la venta o aptitud para un propósito particular, o de otra manera, con respecto a este producto, excepto como establecido aquí. Algunos estados o países no permiten la exclusión o limitación de los daños incidentales o emergentes, por lo tanto, puede que tales exclusiones o limitaciones no sean de aplicación a usted. Esta garantía le proporciona derechos legales específicos, y puede que usted goce de otros derechos que varien de jurisdicción en jurisdicción.

Esta garantía será interpretada según las leyes de los Estados Unidos. La versión/significado original de esta garantía en idioma Inglés controla todas las traducciones y Profile Design no se responsabilizará por cualquier error en traducción de esta garantía o cualquier instrucción del producto. Esta garantía no ofrece ningún derecho adicional legal, jurídico o derechos de garantía a usted otros que los establecidos aquí o requeridos por ley. Si alguna parte de esta garantía es considerada inválida o inexecutable por cualquier razón, tal resultado no invalidará cualquier otra cláusula. Para productos comprados en países que no sean los Estados Unidos, contacte el revendedor autorizado de Profile Design en ese país respectivo.

Opciones del Servicio de Garantía

Para obtener el servicio bajo esta garantía, usted debe:

- Traer o enviar su producto Profile Design, juntamente con esta garantía, el recibo original del revendedor detallista o otra prueba satisfactoria de la fecha de compra al revendedor detallista donde se compró el artículo o a otro revendedor detallista autorizado por Profile Design, o
- Enviar su producto Profile Design (con el número de autorización de devolución en la parte externa del contenedor de embarque y pegado al producto), juntamente con el recibo original del revendedor detallista o otra prueba satisfactoria de la fecha de compra al Profile Design 2677 El Presidio St. Long Beach, CA 90810 USA. Se debe obtener primeramente un número de autorización para devolución llamando Profile Design (310) 884-7756 ext. 161 (o enviando un email para warranty@profile-design.com) antes de devolver el producto al Profile Design.

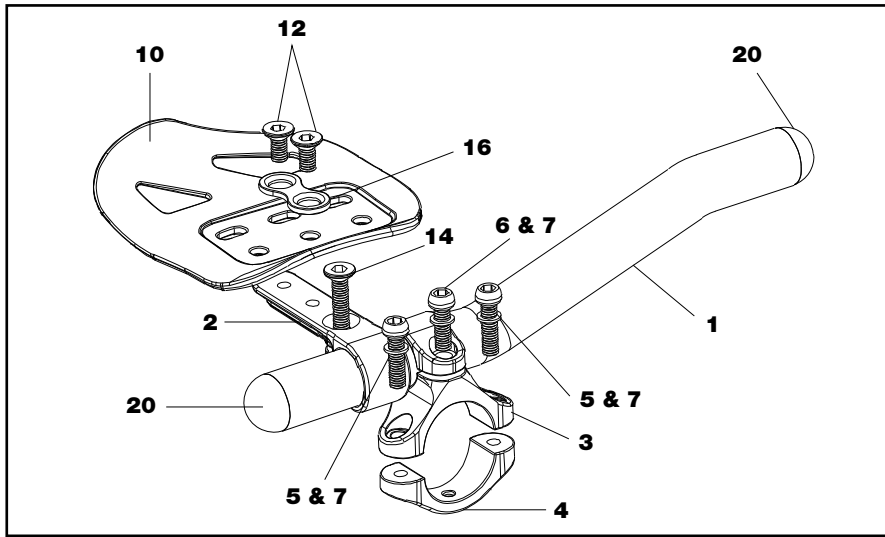


FIG. 1

Lista de Piezas – T2+ DL™			
Ctd.	Pieza #	Ref. #	Descripción de Pieza
2	852023	1	Barra de Descanso – T2+ DL Extensión Izquierda/Derecha
2	285317	2	Soporte – «J2» Posterior
2	189294	3	Soporte – Extensión Sin Rosca 31.8
2	189290	4	Soporte – "U" Con Rosca 31.8
4	919211	5	Tornillo de Cabeza Rebajada M6x18mm BCP
2	312615	6	Tornillo de Cabeza Rebajada M6x15 BCP
6	550006	7	Arandela-M6x9X0.8 SS
2	104255	8	Calce – Pequeño O.S. (Compuesto)*
2	104237	9	Calce – Grande O.S. (Compuesto)*
1	200008	10	Apoyabrazo F-19 Izquierdo Inyectado
1	200009	11	Apoyabrazo F-19 Derecho Inyectado*
4	313411	12	Tornillo de Cabeza Llana M6x13 BCP
4	313625	13	Tornillo de Cabeza Llana M6x25 BCP*
2	312618	14	Tornillo de Cabeza Llana M6x18 BCP
2	313638	15	Tornillo de Cabeza Llana M6x38 BCP*
2	275555	16	Arandela – Apoyabrazo M6
2	276667	17	Tubo de Subida – M6 (Compuesto)*
1	685173	18	Almohadilla F-19 I c/ Cintas de Velcro*
1	685174	19	Almohadilla F-19 D c/ Cintas de Velcro*
4	168428	20	Taponés Posteriores – Redondos
1		21	Aerobridge*