



***PROFILE  
DESIGN*** 

---

PAD WEDGES

REVISION 01-03-16-2021

## 简介

感谢您购买 Profile Design 空气力学把手楔形垫套件。

在尝试安装此物件前, 请仔细阅读本指示说明。正确的安装是符合 Profile Design 公司保修条款要求的必要条件。如果您不熟悉如何安装自行车配件, 请登录 [www.profile-design.com](http://www.profile-design.com) 并使用 "dealer search" (经销商搜索) 或致电 Profile Design 客服电话 (号码: 888.800.5999), 以寻求当地 Profile Design 经销商的帮助。

经销商须知: 如果您为普通用户安装此产品, 安装后请为其提供本用户手册

## 所需工具和材料:

- 润滑脂, 如 Finishline Premium Grease (润滑脂)
- 4mm 六角扳手
- 5mm 六角扳手

## 此空气力学把手组楔形垫套件应包括:

- 两 (2) 个合金楔形垫 (10 °或 15 °)
- 四 (4) 个 M5x15 不锈钢螺丝

## 与此楔形垫兼容的组件

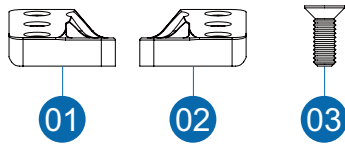
- 任何 Profile Design 扶手
- 螺栓间距为 13mm 至 26mm 的其他品牌空气力学把手组

如果此楔形垫套件有任何物品缺失, 请联系经销商。

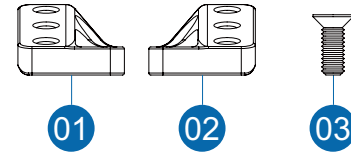
**警告:** 定期检查楔形垫是否损坏, 特别是表面是否有裂纹或划痕, 这可能会导致氧化, 削弱铝材品质。如果发现任何因使用或事故而造成的损坏, 请更换其中的组件。

# 组件列表

楔形垫 - 10 度



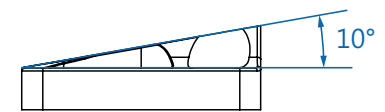
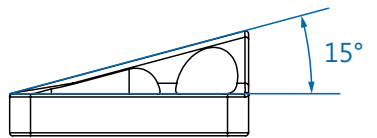
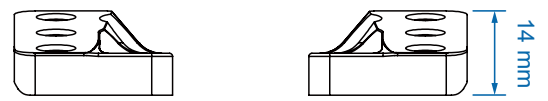
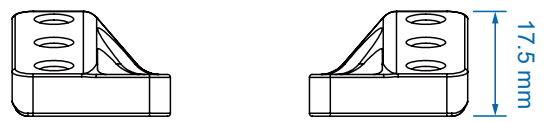
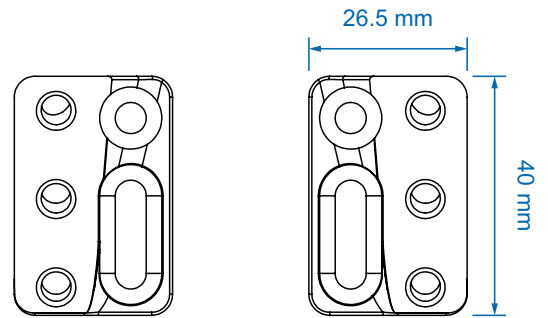
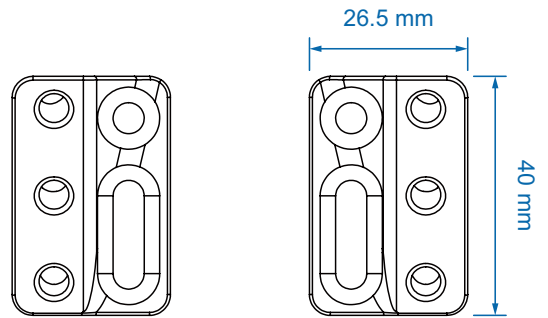
楔形垫 - 15 度



参考号	部件号	数量需求	零件描述
1	200068	1	楔形垫 - 10度 BK 左(A)
2	200069	1	楔形垫 - 10度 BK 右(B)
3	313600	4	螺栓 - M5x15 FHB, 带 Nylok 不锈钢螺丝(SUS304)

参考号	部件号	数量需求	零件描述
1	200070	1	楔形垫 - 15度 BK 左(A)
2	200071	1	楔形垫 - 15度 BK 右(B)
3	313600	4	螺栓 - M5x15 FHB, 带 Nylok 不锈钢螺丝(SUS304)

# 部件图纸



## 安装说明

1. 卸下空气力学把手组上装配的扶手
2. 在与楔形垫接触的空气力学把手束管座组上涂上少许润滑脂。
3. 使用 4mm 六角扳手用 M5x15mm 螺栓将楔形垫固定到管座组上。
  - 如果 M4x15mm 螺栓的长度不适合您的空气力学把手组，您需要购买正确长度的螺栓，以确保安全安装。
4. 使用扳手和 5Nm 扭矩将螺栓紧固。
5. 使用随扶手提供的螺栓将所选 Profile Design 扶手安装到楔形垫上。
  - 注意扶手宽度不应超过空气力学把手组标准扶手的最大宽度。

警告：Profile Design 尚未对其他品牌的空气力学把手组进行过安全测试。因此，务必遵循其他制造商的螺栓长度和扶手宽度规范。



 **警告**

- Profile Design 全球两年有限保修
- Profile Design LLC (经销商) 向原零售购买人 (“您”) 保证, 享受本保修的 Profile Design 产品自原零售购买之日起两年内享有材料和工艺缺陷方面的免费服务。有关此保修的详情、其排除条款和 / 或如何按照保修条款进行索赔, 请致电 +1 310.747.0085 转 161 或访问 [www.profile-design.com/pages/warranty](http://www.profile-design.com/pages/warranty)



2677 El Presidio Street  
Long Beach, CA 90810  
Ph: 310-884-7756

[www.profile-design.com](http://www.profile-design.com)

© Profile Design LLC